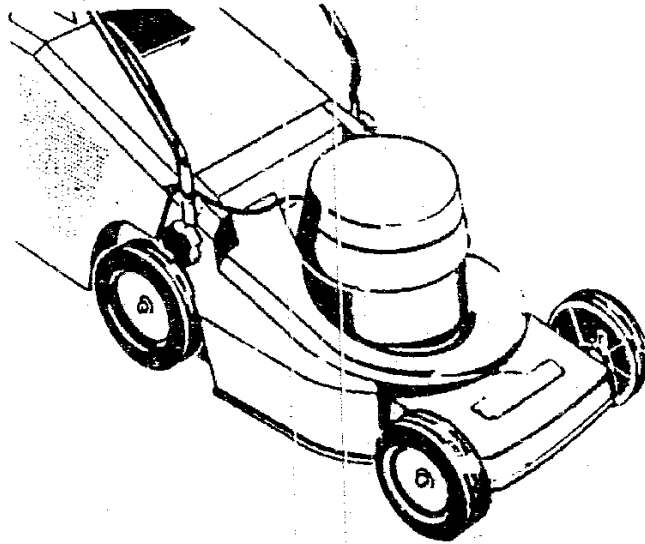


NR:4930 080 Bezeichnung: TE 30 SK Gruppe: Senator 30 E Jahr: 89 Typ: A,B

# TE 30 SK | Senator® 30 E



SERIEN A - B

Typen-Nr. 4930 080

4930 083 für Schweiz

4930 084 für Skandinavien

4930 085 SERIE A für Dänemark, Norwegen  
( baugleich mit SERIE B )

D10

NR:4930 080 Bezeichnung: TE 30 SK Gruppe: Senator 30 E Jahr: 89 Typ: A,B

TECHNISCHE DATEN TE 30 SK	
Schnittbreite	30 cm
Höherverstellung	2-Rad-Schnellverstellung
Schnitthöhen cm	1,8 - 2,8 - 4,0 - 5,2
Chassis	ABS
Räder Ø mm	130 / 150
Motor	Hanning
Nennstrom	4,1 A
Leistung	800 W
Schutzart	IP00
Drehzahl	2860 min <sup>-1</sup>
Kondensator	10 mF
Lautstärke	59 dE(A) / 87 LWA
Motorbremse	serienmässig
Gewicht	14 kg

D11

NR:4930 080 Bezeichnung: TE 30 SK Gruppe: Senator 30 E Jahr: 89 Typ: A,B

Zur Beachtung !

Griffunterteil, Bild-Nr. 351 Serie A, Best.-Nr. 4330 013

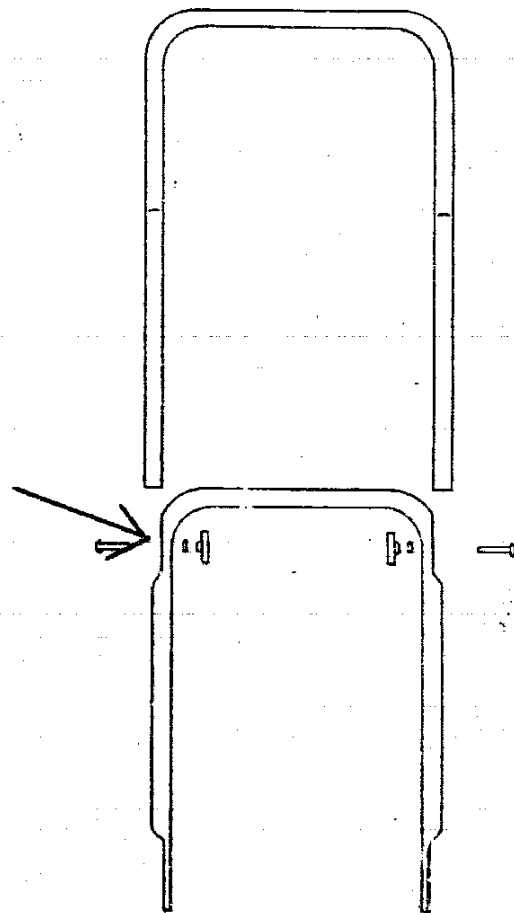
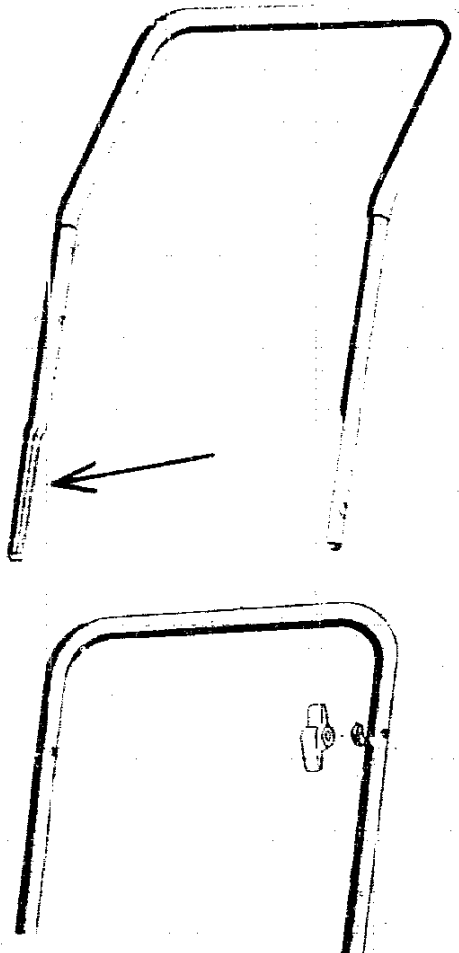
Griffoberteil , Bild-Nr. 401 Serie A, Best.-Nr. 4930 010

Alle anderen Teile sind baugleich mit der Serie B.

Hinweis: Griffunterteil und Griffoberteil der Serie B sind wegen Änderung der Konstruktion ( Einprägung Jetzt im Griffunterteil ) nur zusammen montierfähig auf Geräte der Serie A.

Griffgestänge Serie A

Griffgestänge Serie B

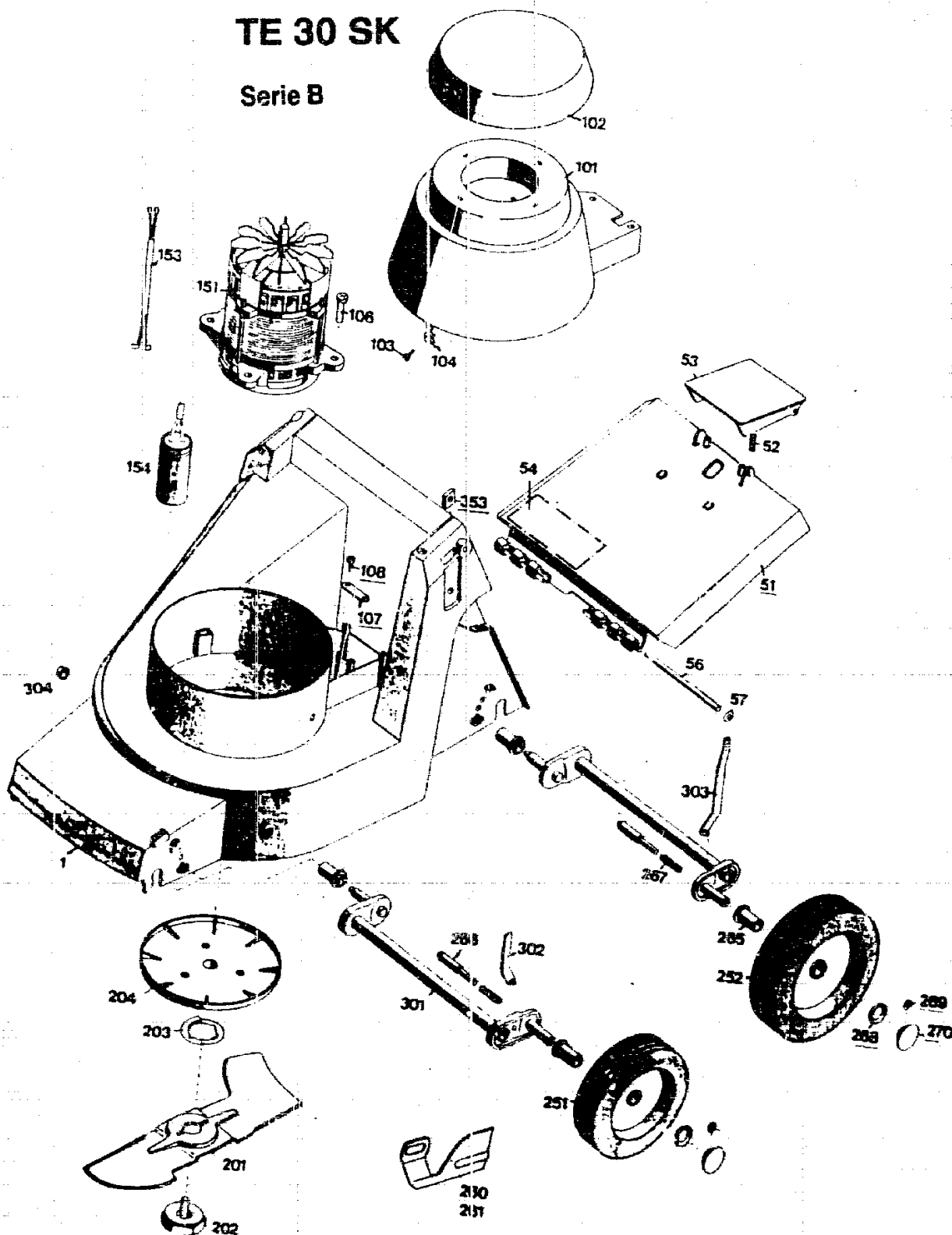


D12

NR:4930 080 Bezeichnung: TE 30 SK Gruppe: Senator 30 E Jahr: 89 Typ: A,B

**TE 30 SK**

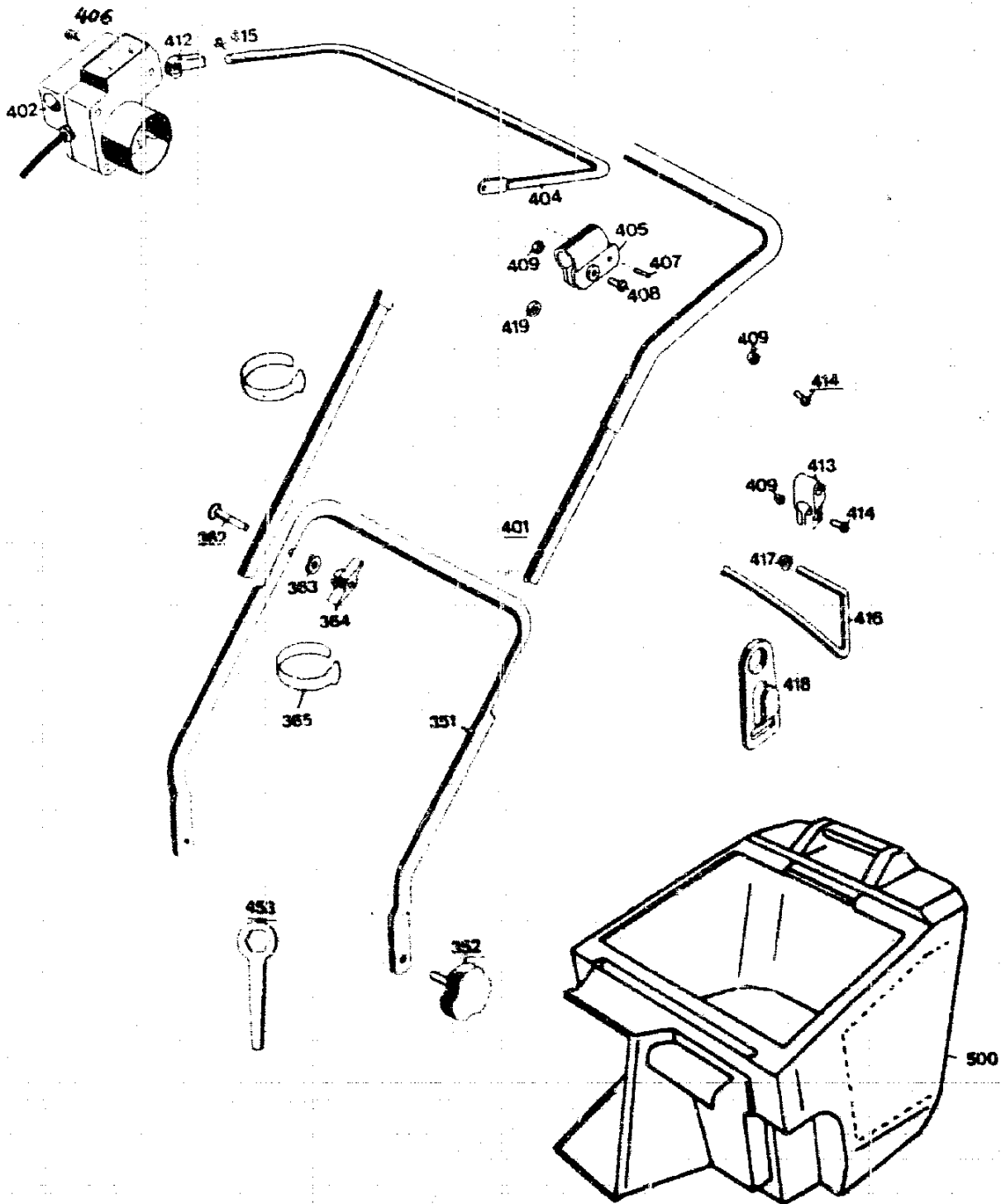
**Serie B**



FOR CHASSIS  
 SCHILD "WOLF-GERÄTE"  
 BEST.-NR 0051 140

**D13**

NR:4930 080 Bezeichnung: TE 30 SK Gruppe: Senator 30 E Jahr: 89 Typ: A,B



D14

Bild-Nr. Afb. nr. Fig. no. Fig. no. Ili. Nr.	Benennung Naam Dénomination Denominazione Description	4930 080 082, 083, 084  TE 30 SK
001	Chassis	4330 300
010	Griff	—
011	Spiralformschraube M 6 x 12	—
051	Schutzklappe mit Bild 52, 53	4930 053
052	Feder	4191 206
053	Griff	4330 102
054	Etikett „Achtung Gefahr“ nur für Skandinavien	0051 072
054	Etikett „Achtung Gefahr“	0051 064
055	Schenkelfeder	4930 207
056	Rundstab	4330 104
057	Wellensicherung	0020 694
101	Abdeckhaube mit Bild 102	4302 012
102	Deckel	4302 302
103	Schraube BZ 4,3 x 13	0015 684
104	Klammer	4380 206
105	Halbrundschrabe 4,4 x 12	—
106	Blechschrabe B 6,3 x 25	0015 661
107	Schelle	4557 208
108	Halbrundschrabe 4,4 x 15	0012 933
151	Motor	1134 001
153	Verbindungskabel	4305 013
154	Kondensator	1113 040
201	Messer	4330 400
202	Isolierschrabe	4325 021
203	Mitnehmerfeder	4325 401
204	Mitnehmerkopf	4325 018
251	Laufrad vorne mit Bild 265	4910 063
252	Laufrad hinten mit Bild 265	4910 064
260	Schutzbügel links, nur für Skandinavien	4330 309
261	Schutzbügel rechts, nur für Skandinavien	4330 308
265	Buchse	4930 502
266	Bolzen	4325 206
267	Druckfeder	4331 217
268	Wellensicherung 12	0020 698
269	Rastknopf	4325 503

D15

Bild-Nr. Afb. nr. Fig. no. Fig. no. Ill. Nr.	Benennung Naam Dénomination Denominazione Description	4930 080 082, 083, 084  TE 30 SK
270	Wellensicherung 4,8	0020 69
301	Achse	4930 01
302	Höhenanzeige vorne	4325 504
303	Höhenanzeige hinten	4325 505
304	Achskappe	5208 502
351	Griffunterteil	4930 110
352	Handrad	4325 010
353	4kt.-Mutter M 8 DIN 557	0016 409
362	Halbrundschraube M 8 x 45 DIN 607	0013 523
363	Hohlscheibe 8,4/15	0017 275
364	Flügelmutter M 8	0016 715
365	Kabelband	4330 228
401	Griffoberteil	4930 023
402	Schalter	4902 051
402	Schalter für Schweiz	4902 053
403	Einhandgriff	—
404	Schaltbügel	4930 120
405	Schelle	4720 105
406	Schraube	0012 889
407	Zylinderstift DIN 7	0018 773
408	Zylinderschraube M 6 DIN 84	0012 211
409	Hutmutter M 6 DIN 1587	0016 641
412	Lager	4940 105
413	Halteklemme	4547 100
414	Zylinderschraube AM 6 x 16 DIN 84	0012 149
415	Blechschaube M 4 x 10	0015 653
416	Bügel	4330 105
417	Hutclip	3575 503
418	Zugentlastung	7115 223
419	Distanzscheibe	4240 205
422	Klemme bzw. Gummiring	—
453	6kt.-Schlüssel	4361 403
500	Fangkorb	4684 060
	Gebrauchsanweisung/Ersatzteilliste	

D16