

TE 32 VX

Cadett Super Serie B

Teile Nr. 4305 780

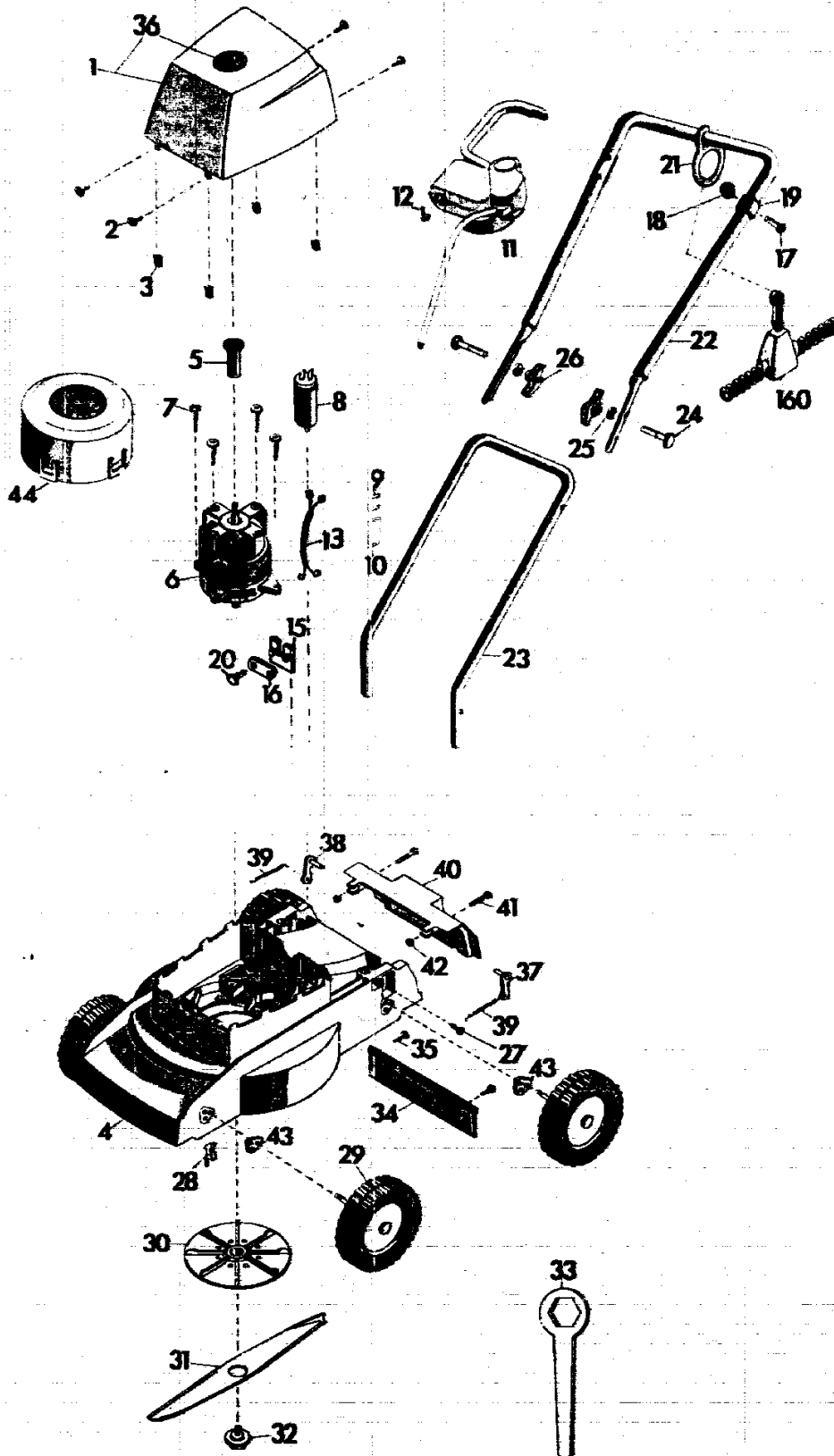
TECHNISCHE DATEN

GERÄT	TE 32 VX
Schnittbreite	32 cm
Schnitthöhen	3,5 - 4,2 - 5,0 cm
Chassis	Kunststoff
Räder	150 mm ø
Prüfzeichen	VDE, ÜVE, SEV
MOTOR	Wechselstrom
Spannung	220 V
Nennstrom	4,1 A
Leistung	900 W
Drehzahl	2860 1/min.
Kondensator	10µF

H 2

NR:4305 780 Bezeichnung: TE 32 VX Gruppe: Cadett-Super Jahr: 86 Typ: B

Gerät



H 3

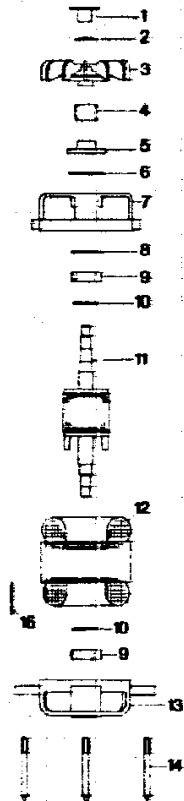
Änderungen aus technischen Gründen vorbehalten.

Gerät			
Bild-Nr.	Bestell-Nr.	Einzelteil-Bezeichnung	Stückzahl
1	4304 059	Abdeckhaube kpl.	1
2	0015 653	Linsenblechschraube B 4,2 x 13	4
3	4367 206	Klammer	4
4	4306 054	Chassis kpl. mit Bild-Nr. 3,43	1
5	4377 203	Sichtscheibe	1
6	1143 001	Motor kpl. Serie B	1
7	0015 661	Blechschraube B 6,3 x 25	4
8	1113 040	Kondensator 10µF	1
9	4191 108	Klammer	2
10	4191 109	Schlaufe	2
11	4305 055	Schalter	1
12	0015 687	Schraube BZ 4,8 x 19 DIN 7981	2
13	4305 013	Verbindungskabel	1
15	4304 306	Halteplatte	1
16	4557 208	Schelle	1
17	0012 149	Zylinderschraube AM 6 x 14 DIN 84	1
18	0016 641	Hut-Mutter M 6 DIN 1587	1
19	4361 115	Klemme	1
20	0012 933	Halbrundschrabe 4,4 x 15	2
21	4311 109	Doppelring	1
22	4304 011	Griffoberteil	1
23	4307 100	Griffunterteil	1
24	0013 523	Halbrundschrabe M 8 x 45 DIN 607	2
25	3017 275	Hohlscheibe 8,5/15 ø	2
26	0016 715	Flügelmutter M 8	2
27	0015 656	Linsenblechschraube B 4,8 x 13	2
28	4307 206	Feder	4
29	4307 011	Laufrad	4
30	4311 010	Mitnehmertopf	1
31	4640 400	Messer	1
32	4306 015	Isolierschraube	1
33	4361 403	6 kt.-Schlüssel	1
34	4306 013	Gummischürze kpl.	1
35	0015 628	Linsenblechschraube B 2,9 x 13	2
36	4307 304	Sichtfenster	1
37	4306 011	Hebel kpl. links	1
38	4306 012	Hebel kpl. rechts	1
39	4306 208	Feder	2
40	4306 301	Klappe	1
41	0012 855	Linsenschraube M 3 x 40	2
42	0016 308	Stopmutter M 3 CIN 985	2
43	4306 306	Einsatzbuchse	4
44	4380 307	Lüfterhaube	1
-	4305 215	Gebrauchsanweisung TE 32 VX	1
160	4550 000	Zugentlastung kpl. VK-Z	1

H4

NR:4305 780 Bezeichnung: TE 32 VX Gruppe: Cadett-Super Jahr: 86 Typ: B

MOTOR TE 32 VX



Änderungen aus technischen Gründen vorbehalten.

Bild-Nr.	Bestell-Nr.	Einzelteil-Bezeichnung	Stückzahl
1	4377 203	Sichtscheibe	1
2	1142 155	Sperrscheibe	1
3	1142 150	Lüfter	1
4	1143 152	Bremsfeder	1
5	1142 153	Bremsscheibe	1
6	1142 154	Bremsbelag	1
7	1142 100	Lagerschild oben	1
8	1040 003	Ausgleichsscheibe 6202	1
9	0023 148	Kugellager 6202 2Z D 625	2
10	0022 647	Stützscheibe 15 x 21 x 1,5	2
11 *		Rotorwelle kpl.	1
12 *		Statorpaket kpl.	1
13	1054 110	Lagerschild unten	1
14	1054 140	Zuganker	4
16	1143 151	Typenschild	1
-	1143 001	Motor kpl. ohne Bild-Nr. 1 Serie B	1

Motoren im Austausch nicht lieferbar
 *= Diese Teile sind als Einzelteile nicht erhältlich !

H5