

TE32W WÖLFing-Super

D CH

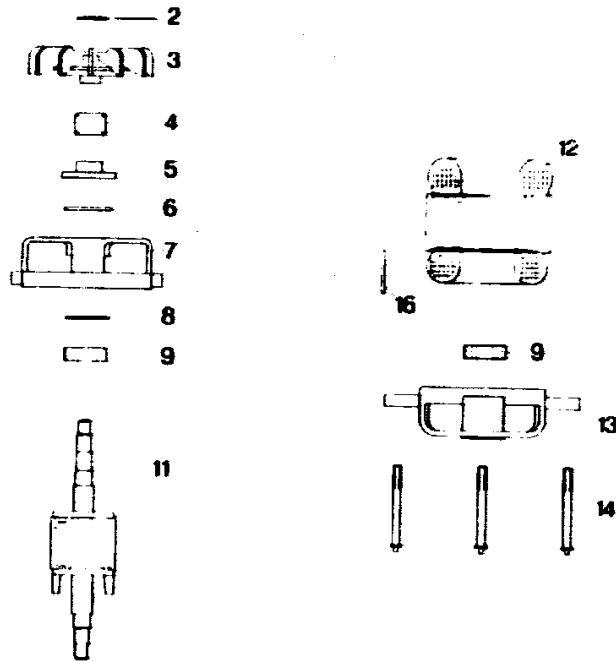
Serie A

Type Nr.: **4302 000** **D**
 Type Nr.: **4302 003** **CH**
 Type nr.:
 Typ nr.:

D	NL	F	I	GB	
Technische Daten	Technische gegevens	Données techniques	Dati tecnici	Technical Data	
Gerät	Machine	Appareil	Attrezzo	Model	TE32W
Schnittbreite	Maatbreedte	Largeur de coupe	Larghezza di taglio	Cutting width	32 cm
Schnitthöhen	Maaihoogte	Hauteurs de coupe	Altezza di taglio	Cutting height	3,5 - 4,2 - 5,0 cm
Chassis	Chassis	Châssis	Chassis	Chassis/Deck	Kunststoff
Räder	Wielen	Roues	Ruote	Wheels	150 mm Ø
Prüfzeichen	Keurmerk	Sigles de contrôles	Norme di sicurezza	Safety marks	TUV-GS. ÖVE. SEV
Motor	Motor	Moteur	Motore	Motor	~
Spannung	Spanning	Tension	Tensione	Voltage	220 V ~
Nennstrom	Verbruik	Courant nominal	Corrente normale	Amparage	2,9 A
Leistung	Vermogen	Puissance	Potenza	Performance	600 W
Drehzahl	Torental	Régime	n. giri	R.P.M.	2820 1/min.
Kondensator	Condensator	Condensateur	Condensatore	Condensor	8 µF

H17

NR:4302 000 Bezeichnung: TE 32 W Gruppe: WÄpfing Super Jahr: 86 Typ: A



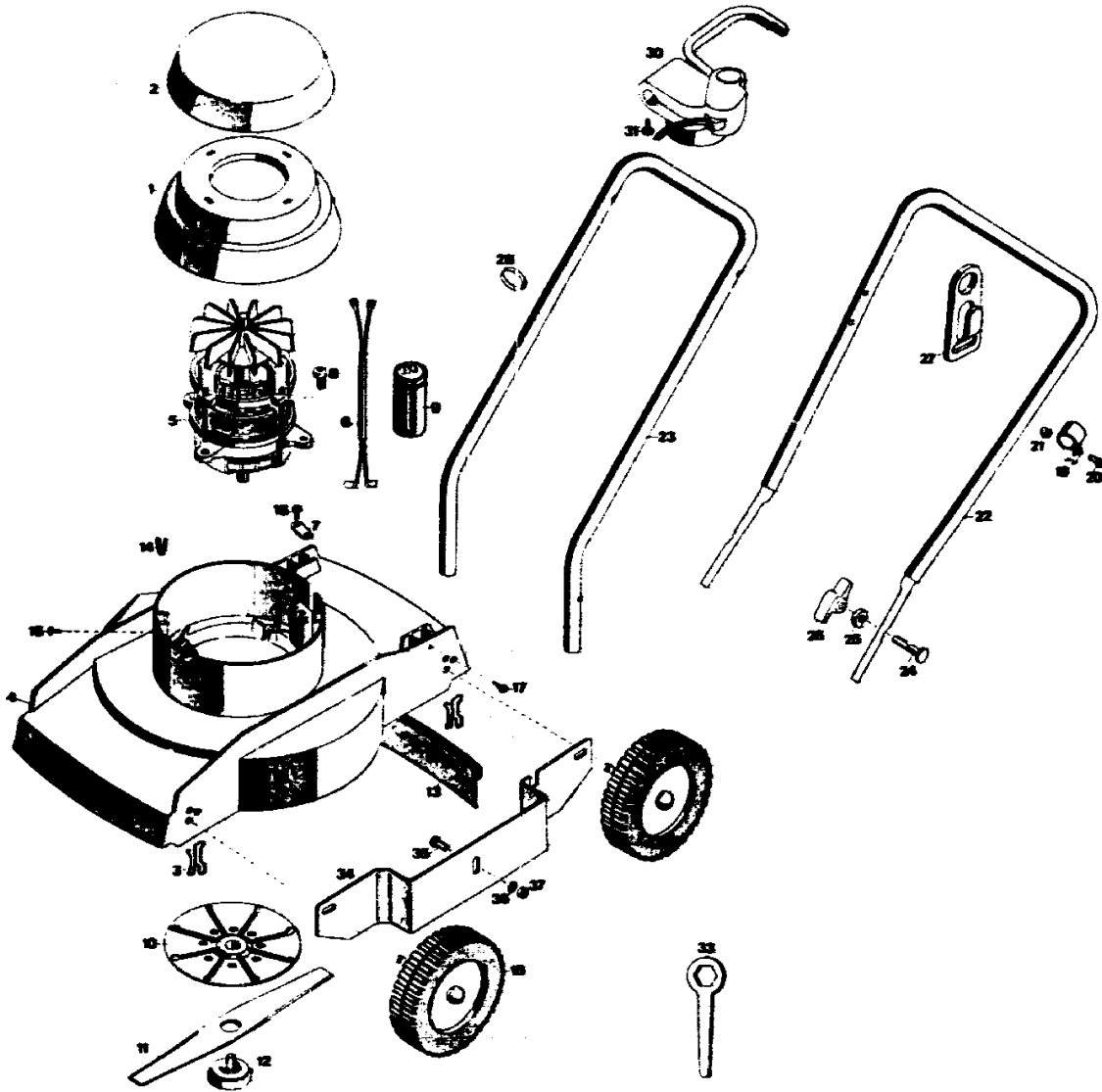
Änderungen aus technischen Gründen vorbehalten.

Motor – Ersatzteile TE 32 W

Bild-Nr.	Bestell-Nr.	Einzelteil-Bezeichnung	Stückzahl
Alb. nr.	Bestelnr.	Onderdeel-naam	Gruppe/Gerät
Fig. n°	n° de commande	Dénomination	Aantal
Fig. n°	n° del particolare	Denominazione del particolare singolo	Groep/Machine
			Quantité
			Groupe/appareil
			Pezzi
			Gruppo/attrezzo
2	1142 155	Sperrscheibe	1
3	1142 150	Lüfter	1
4	1142 152	Bremsfeder	1
5	1142 153	Bremsscheibe	1
6	1142 154	Bremsbelag	1
7*		Lagerschild oben	1
8	1040 003	Ausgleichscheibe 6202	1
9	0023 148	Kugellager 6202 2Z D 625	2
11*		Rotorwelle kpl.	1
12*		Statorpaket kpl.	1
13	1142 110	Lagerschild unten	1
14	1142 140	Zuganker	4
16*		Typenschild	1
—	1142 002	Motor kpl. ohne Bild 1	1

* – Diese Teile sind als Einzelteile nicht erhältlich!

H18



H19

NR:4302 000 Bezeichnung: TE 32 W Gruppe: WÄ¶lfing Super Jahr: 86 Typ: A

Ersatzteile für TE32W

Bei Bestellung von Ersatzteilen bitten wir, der Kundendienstwerkstatt, dem Händler bzw. uns die Bestell-Nummer anzugeben.

Bild-Nr.	Bestell-Nr.	Einzelteil-Bezeichnung	Stückzahl
Afb. nr.	Bestelnr.	Onderdeel-naam	Gruppe/Gerät
Fig. n°	n° de commande	Dénomination	Aantal
Fig. n°	n° del particolare	Denominazione del particolare singolo	Groep/Machine
			Quantité
			Groupe/appareil
			Pezzi
			Gruppo/attrezzo
1	4302 012	Abdeckhaube mit Bild-Nr 2	1
2	4302 302	Deckel	1
3	4307 206	Feder	4
4	4302 010	Chassis	1
4	4302 011	Chassis für DK/N	1
5	1142 002	Motor	1
6	4305 013	Verbindungskabel	1
7	4557 208	Schelle	1
8	0015 661	Blechschaube B 6,3 x 25	1
9	1053 040	Kondensator	1
10	4311 010	Mitnehmerkopf	1
11	4311 400	Messer	1
12	4306 015	Isolierschraube	1
13	4307 306	Schürze	1
14	4380 206	Klammer	2
15	0015 684	Linsenblechschaube BZ 4,2 x 13	2
16	0012 933	Halbrundschraube 4,4 x 15	2
17	0015 656	Linsenblechschaube B 4,8 x 13	2
18	4307 011	Laufrad	4
19	4361 115	Klemme	1
20	0012 149	Zylinderschraube AM 6 x 14 DIN 84	1
21	0016 641	Hutmutter M 6 DIN 1587	1
22	4304 011	Griffoberteil	1
23	4307 100	Griffunterteil	1
24	0013 503	Halbrundschraube M 8 x 45 DIN 607	2
25	0017 275	Hohlscheibe 8,5 / 15 Ø	2
26	0016 715	Flügelmutter M 8	2
27	3578 205	Zugentlastung	1
28	4330 228	Kabelband	2
30	4304 069	Schalter	1
30	4304 067	Schalter für Schweiz	1
31	0015 687	Schraube BZ 4,8 x 19 DIN 7981	1
33	4361 403	6kt.-Schlüssel	4
34	4306 305	Schutzbügel	1
35	0013 631	Flachrundschraube M 5 x 15 DIN 603	1
36	0017 120	Scheibe A 5,3 DIN 125	1
37	0016 310	Stopmutter M 5 DIN 985	1
—	4302 210	Gebrauchsanweisung TE32W	1

* — Diese Teile werden nur mit den in der Rubrik aufgeführten Einzelteilen geliefert.
Bitte bei Bestellung die Gruppen-Nr. angeben.

H20