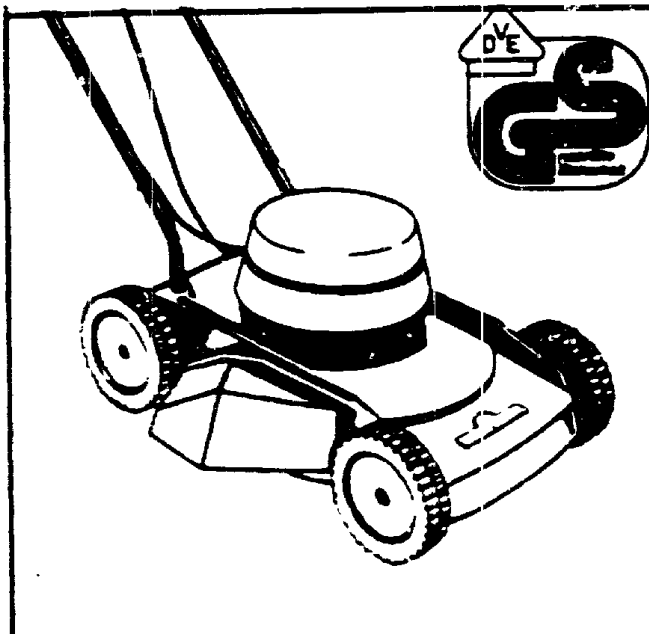


**WÖLFling-Super**  
Schnittbreite: 32 cm.



**TE 32 W**

S E R I E            B

T Y P E N	-	N R.	4902 000	
			4902 003	- CH
			4902 004	- Skandinavien
			4902 005	- DK, Norwegen
				Serie A
				(Baugleich mit
				Serie B)

**M18**

T E C H N I S C H E D A T E N    T E 3 2 W

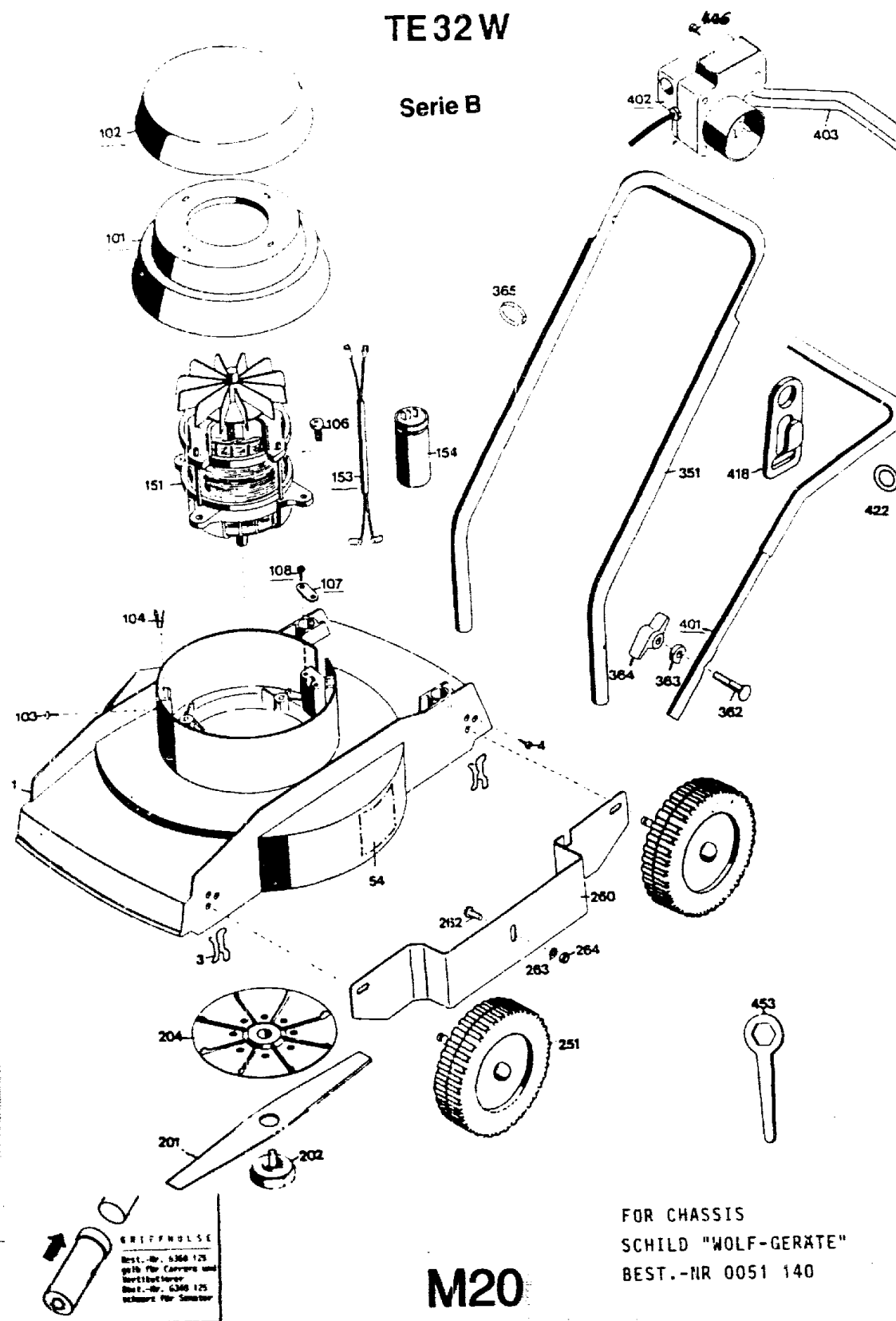
Schnittbreite	32 cm
Höhenverstellung	Steckachse ohne Werkzeug
Schnittthöhen cm	3,5 - 4,2 - 5,0
Chassis	ABS
Räder $\phi$ mm	150 vo./hi.
Motor	Hanning
Nennstrom	2,9 A
Leistung	600 W
Schutzart	IP00
Drehzahl	2820 min <sup>-1</sup>
Kondensator	8 mF
Lautstärke	41 dB(A) / 69 LWA
Motorbremse	serienmäßig
Gewicht	8,5 kg

**M19**

NR:4902 000 Bezeichnung: TE 32 W Gruppe: WÄffling Super Jahr: 90 Typ:

TE32W

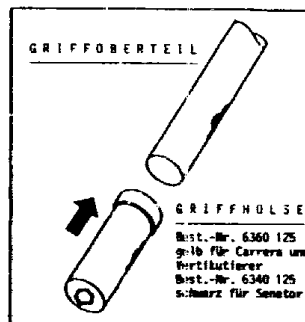
Serie B



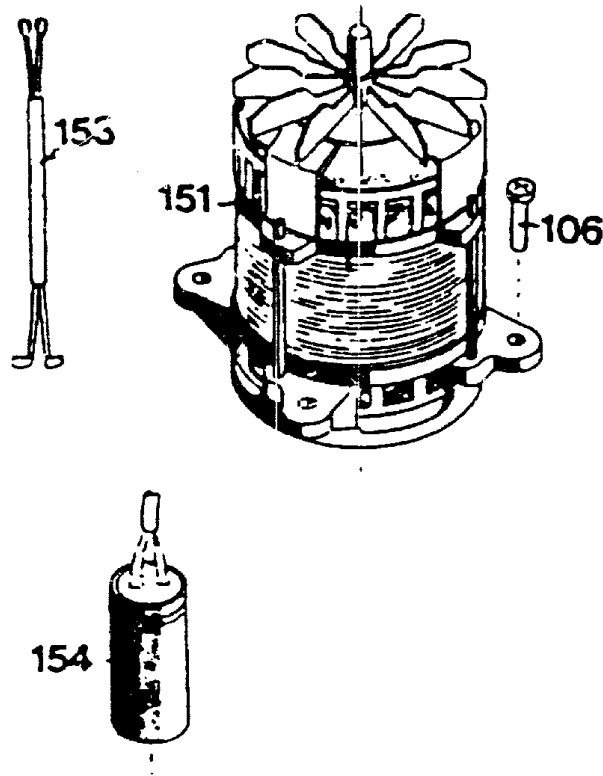
Gerät TE 32 W

Bild-Nr.	Bezeichnung	Best.-Nr.
1	Chassis	4902 020
1	Chassis f. Skand.	4902 021
3	Feder	4307 206
4	Linsenblechschraube B 4,8 x 13	0015 656
54	Etikett "Achtung Gefahr" nur für Skand.	0051 072
54	Etikett "Achtung Gefahr"	0051 064
101	Abdeckhaube mit Bild 102	4302 012
102	Deckel	4302 302
103	Schraube BZ 4,3 x 13	0015 684
104	Klammer	4380 206
106	Blechschraube B 6,3x25	0015 661
107	Schelle	4557 208
108	Halbrundschraube 4,4 x 15	0012 933
151	Motor	1142 002
153	Verbindungskabel	4305 013
154	Kondensator	1053 040
201	Messer	4302 014
202	Isolierschraube	4306 015
204	Mitnehmertopf	4311 010
251	LaufRad	4307 011
260	Schutzbügel links für Skandinavien	4306 305
262	Flachrundschraube M 5 x 15 DIN 603 für SK	0013 631
263	Scheibe A 5,3 x DIN 125 für Skandinavien	0017 120
264	Stoppmutter M5 DIN 985 für Skandinavien	0016 310
351	Griffunterteil	4902 110
362	Halbrundschraube M 8 x 45 DIN 607	0013 523
363	Hohlscheibe 8,4 / 15	0017 275
364	Flügelmutter M 8	0016 715
365	Kabelband	4330 228
401	Griffoberteil	4902 023
402	Schalter	4935 051
402	Schalter f. Schweiz	4935 052
403	Einhandgriff	4960 100
406	Schraube	0012 889
418	Zugentlastung	6840 223
422	Gummiring	4361 115
453	6-kt. Schlüssel	4361 403
--	Gebrauchsanweisung	0053 060

M21



NR:4902 000 Bezeichnung: TE 32 W Gruppe: WÄffling Super Jahr: 90 Typ:



Motor 600 W

Bild-Nr.	Bezeichnung	Best.-Nr.
106	Blechschaube B 6,3 x 25	0015 661
151	Motor / Hanning	1142 002
153	Verbindungskabel	4305 013
154	Kondensator 8 mF	1053 040
--	Lagerschild oben	1142 101
--	Lagerschild unten	1142 110
--	Lager oben/unten	0023 148
--	Zuganker	1142 140
--	Lüfter	1142 150
--	Sperrscheibe f. dto.	1142 155

M22