

# TE 32 W

AUSSTATTUNG ELEKTROMÄHER/

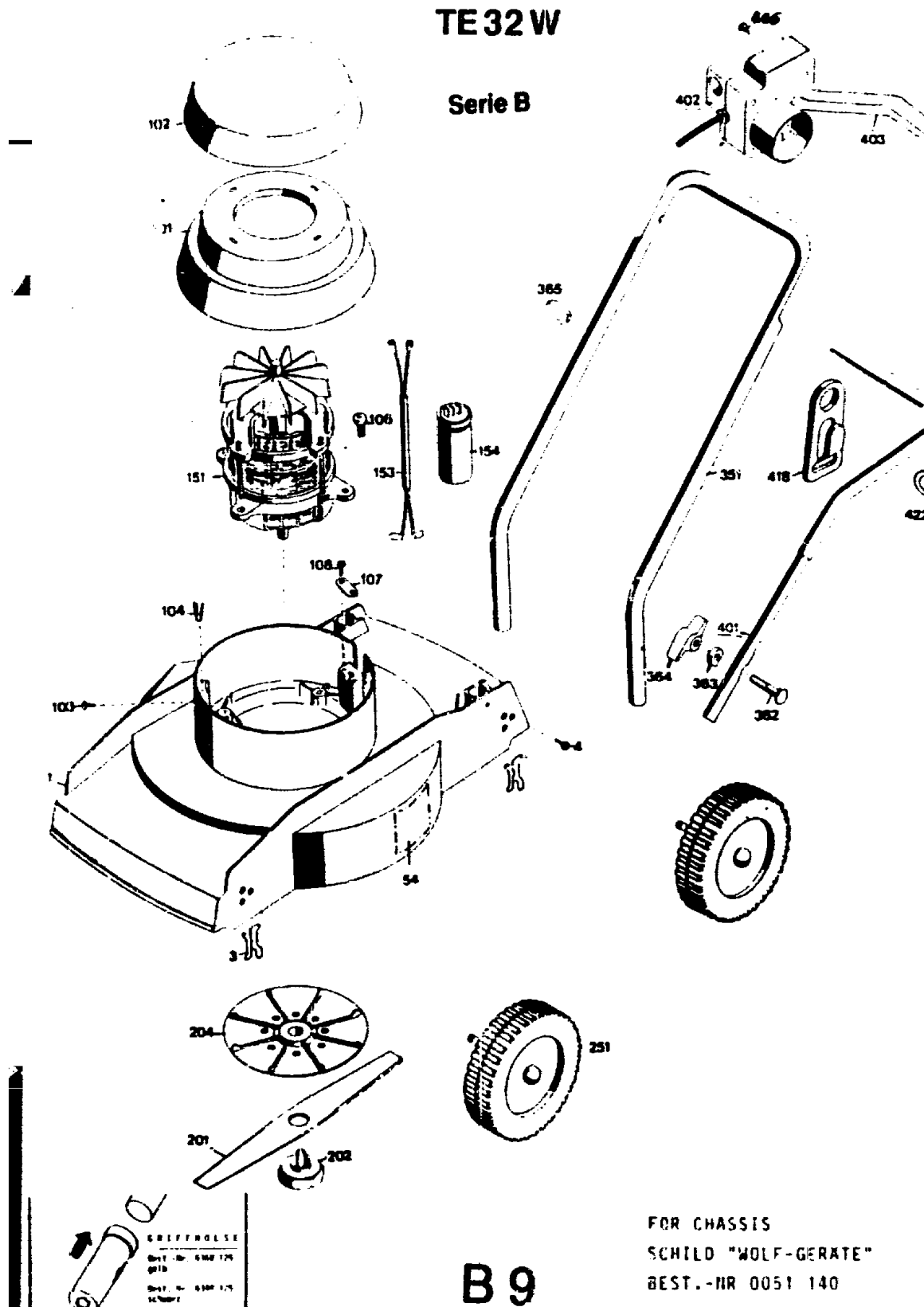
*Serie B*

Typ	WOLF 2.32 EW [TE 32 W]		
Klasse			
Ausführung für	D, A, B, I, NL	CH	Skandinavien
Geräte-Nummer	49 02 000	49 02 003	49 02 004
Schnittbreite	32 cm		
Abmessungen			
Gewicht	8,5 kg		
Lautstärke dB(A)	69 dB(A)		
o Rad vorne/ hinten			
Ausführung Räder	Einfach/Gleitlager		
Höhenverstellung	Einzelrad		
Schnitthöhe (cm)	3,5 - 5,0		
Antrieb ja/nein	nein		
Fahrgeschwindigkeit	-		
Motor - Hersteller	Hanning		
Motor - Modell			
Motor - Nummer WOLF	11 42 006		
Motor Nummer Hersteller			
Leistung (kW/DIN PS)	600 Watt		
Bremse			
Griffgestänge	gelb/rot, gelbe Flügelmuttern		
Fangkorb	nein		
Schalter kp!.	-Einhand		
Kabelführung	einfach		
Besonderheiten			

B 8

TE 32 W

Serie B



B 9

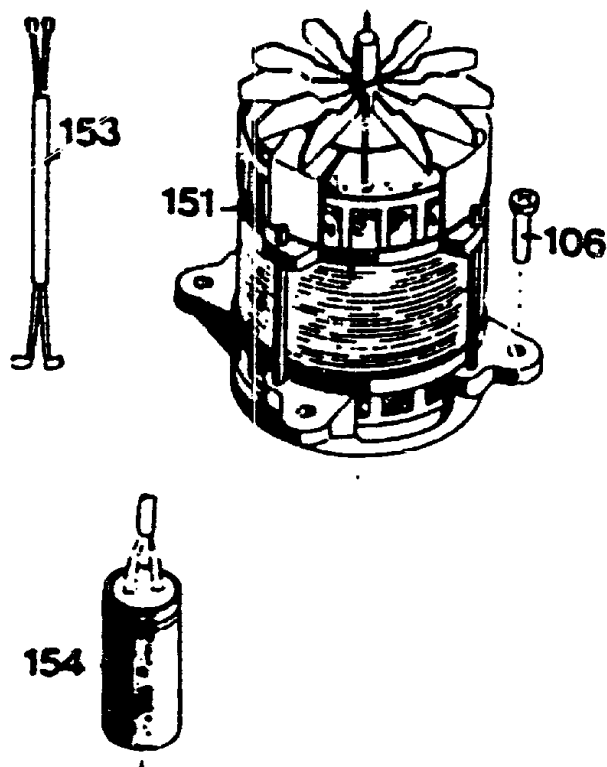
FOR CHASSIS  
 SCHILD "WOLF-GERÄTE"  
 BEST.-NR 0051 140

GERÄTE	TEIL-NR.	BEZEICHNUNG
1	4902 020	Chassis
1	4902 021	Chassis für 2-Kanal
3	4302 206	Feder
4	0015 056	Längsdruckschraube B 4,5 x 13
54	0051 072	Blechteil "Achtung Gefahr!" 001 für 2-Kanal
54	0051 064	Blechteil "Achtung Gefahr!"
101	4302 012	Achsenknauf mit Welle 102
102	4302 302	Bockbolz
103	0015 054	Längsdruckschraube B 4,5 x 13
104	4340 206	Klammer
105	0015 061	Wendeschraube B 6,5 x 25
107	4352 203	Stiftbolz
108	0012 033	Halbdruckschraube B 4 x 15
151	1142 006	Motor
153	4305 013	Verdrückerkabel
154	1053 040	Kondensator
201	4302 014	Bockbolz
202	4306 015	Längsdruckschraube
204	4311 010	Hilfsmotoropt
253	4302 011	Welle
351	4902 110	Getriebegehäuse
362	0015 523	Halbdruckschraube B 4 x 45 DIN 602

B10

GRUPPE	TE 32 W		
WOLF Nr.	WOLF Nr.		Bezeichnung
301	0017 275		Hohlkugellager 32/42/15
302	0016 215		Flurpaßmutter M 16
303	4330 275		Kabelband
401	4002 023		Gitterrobertteil
402	4035 051		Schalter
403	4035 052		Schalter f. Schwerkraft
404	4060 100		Einhandgerät
406	0012 350		Schraube
408	0340 273		Zugentlastung
410	4361 115		Gummiring
400	0360 125		Abstreifkappe
	0053 060		Gebrauchsanweisung

B11



Motor 600 W

Bild-Nr.	Bezeichnung	Best.-Nr.
106	Blechschaube B 6,3 x 25	0015 661
151	Motor / Hanning	1142 006
153	Verbindungskabel	4305 013
154	Kondensator 8 mF	1053 040
--	Lagerschild oben	1142 101
--	Lagerschild unten	1142 110
--	Lager oben/unten	0023 148
--	Zuganker	1142 140
--	Lüfter	1142 150
--	Sperrscheibe f. dto.	1142 155

B12