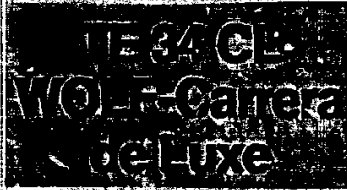


NR:4325 000 Bezeichnung: TE 34 CL Gruppe: Carrera de Luxe Jahr: 86 Typ: A



Serie A

Typen-Nr. 4325 000

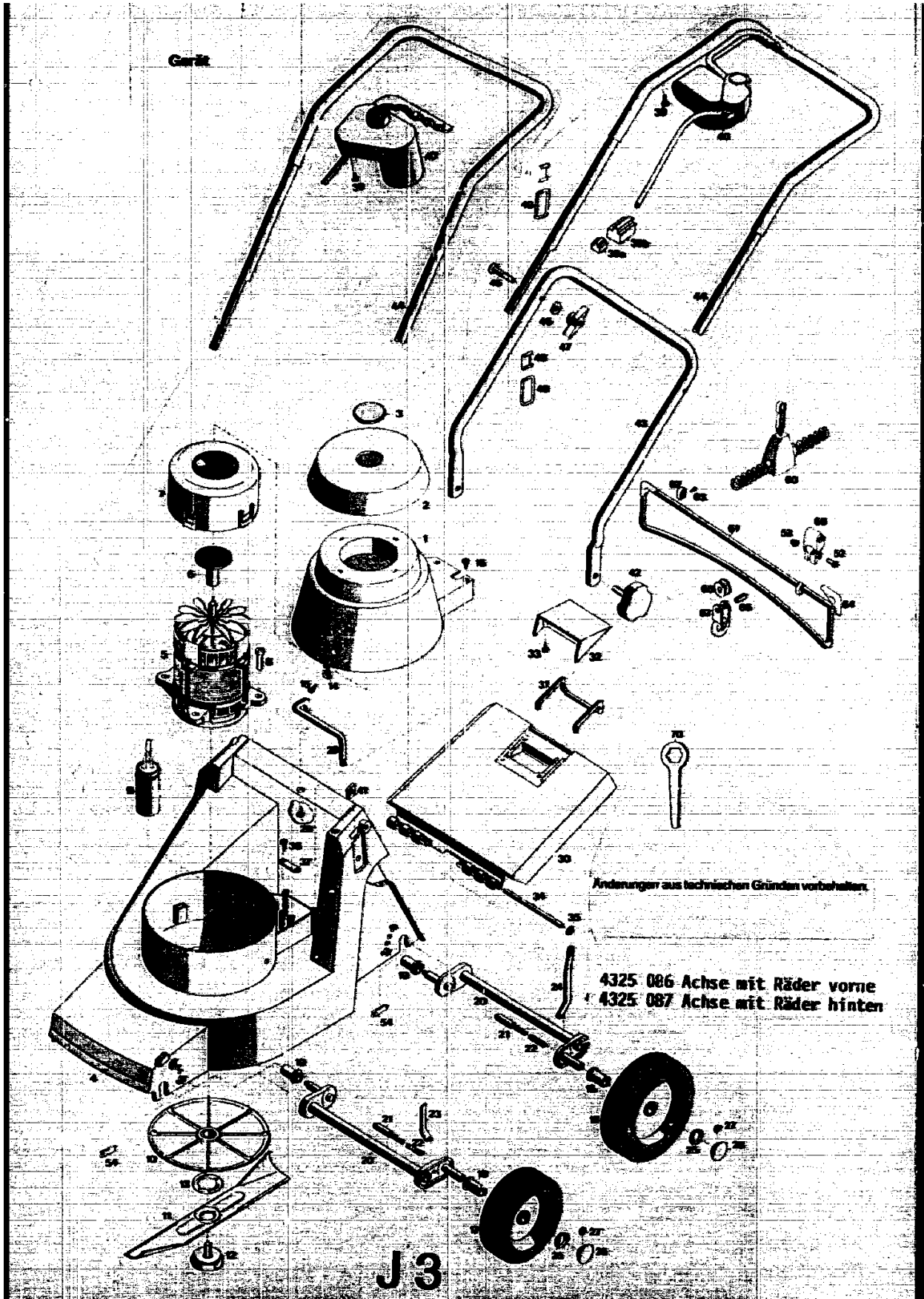
Serien-Nr. s. Typenschild

Technische Daten

Gerät:	TE 34 CL
Schnittbreite:	34 cm
Schnitthöhen:	3-4-5-6,2 cm
Chassis:	Kunststoff
Räder:	150/170 mm Ø
Prüfzeichen:	VDE
Motor:	Einphasen-Wechselstrom
Spannung:	220 V
Nennstrom:	6,2 A
Leistung:	1000 W
Schutzart:	IP 00
Drehzahl:	2820 1/min.
Kondensator:	12 Mikrofarad
Gewicht:	18,5 kg

J 2

NR:4325 000 Bezeichnung: TE 34 CL Gruppe: Carrera de Luxe Jahr: 86 Typ: A



Ersatzteil TE 34

Bild-Nr.	Bestell-Nr.	Einzelteil-Bezeichnung	Stückzahl Gruppe/Gerät
1	4325 050	Abdeckhaube mit Bild-Nr. 2, 3	1
2	4325 305	Deckel	1
3	4307 304	Fenster	1
4	4325 300	Chassis	1
5	1127 000	Motor	1
6	4321 220	Sichtscheibe	1
7	4380 303	Lüfterhaube	1
8	0015 661	Blechschrabe B 6,3 x 25	4
9	1050 041	Kondensator	1
10	4325 018	Mitnehmerkopf	1
11	4325 400	Messer	1
12	4325 021	Isolierschraube	1
13	4325 401	Mitnehmerfeder	1
14	4380 206	Klammer	3
15	0015 684	Linsenblechschrabe BZ 4,2 x 13	3
16	0012 923	Halbrundschrabe 4,4 x 12	2
17	4325 056	Lauftrad 150 Ø mit Bild-Nr. 19	2
18	4325 057	Lauftrad 170 Ø mit Bild-Nr. 19	2
19	4325 502	Buchse	4
20	4325 011	Achse	2
21	4325 206	Bolzen	2
22	4331 217	Druckfeder	2
23	4325 504	Höhenanzeige vorne	1
24	4325 505	Höhenanzeige hinten	1
25	0020 698	Wellensicherung 12	4
26	4325 503	Rastknopf	4
27	0020 695	Wellensicherung 4,8	4
28	4325 014	Griff	1
29	0012 939	Halbrundschrabe 6 x 15	2
30	4325 301	Schutzklappe	1
31	4325 307	Bügel	1
32	4325 102	Griff	1
33	0012 909	Halbrundschrabe 3,9 x 12	4
34	4325 104	Achse	1
35	0020 694	Wellensicherung	2
36	0012 933	Halbrundschrabe 4,4 x 15	2
37	4557 208	Schelle	1
38 a	3576 116	Steckhülisengehäuse	1
38 b	3576 117	Flachsteckergehäuse	1
39	0012 920	Schraube Serie B	2
39	0015 677	Blechschrabe 3,5 x 19 Serie A	2
40	4325 079	Schalter-Steckerkombination Serie B	1
40	4325 055	Schalter-Steckerkombination Serie A	1
41	0016 409	4-kt.-Mutter M 8 DIN 557	2
42	4325 010	Handrad	2
43	4325 013	Griffunterteil	1
44	4325 015	Griffoberteil Serie B	1
44	4325 020	Griffoberteil Serie A	1
45	0013 523	Halbrundschrabe M 8 x 45 DIN 607	2
46	0017 275	Bohlscheibe 8,4/15	2
47	0016 716	Flügelmutter M 8	2
48	4191 108	Klammer	2
49	4191 109	Schlaufe	2

J4

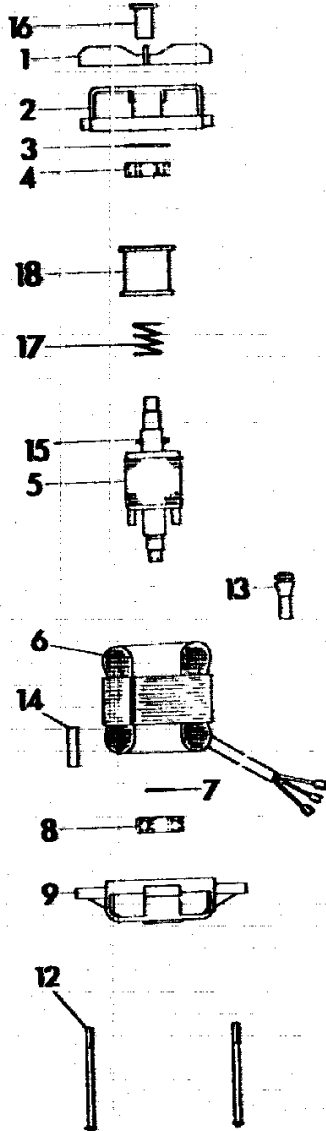
NR:4325 000 Bezeichnung: TE 34 CL Gruppe: Carrera de Luxe Jahr: 86 Typ: A

Bild-Nr.	Bestell-Nr.	Einzelteil-Bezeichnung	Stückzahl Gruppe/Gerät
52	0012 149	Zylinderschraube M 6 x 14	1
53	0016 641	Nut-Mutter M 6 DIN 1587	1
54	4325 311	Klammer	2
60	4550 000	Zugentlastung VK-Z	1
61	4549 010	Drahtbügel	1
62	4549 202	Schelle	2
63	0012 930	Halbrundschraube 3,4 x 8	2
64	4548 211	Kantenschutz	2
65	4549 201	Rolle	1
66	0018 770	Zylinderstift 6 x 20 DIN 7	1
67	4549 200	Rollenhalter	1
68	4549 100	Halteklammer	2
70	4361 403	6-kt.-Schlüssel	1
--	4682 050	Grasfangkorb TK 34 C	1
--	4325 211	Gebrauchsanweisung TE 34 CL Serie B	1
--	4325 210	Gebrauchsanweisung TE 34 CL Serie A	1

J5

NR:4325 000 Bezeichnung: TE 34 CL Gruppe: Carrera de Luxe Jahr: 86 Typ: A

Motor



J 6

Motor-Ersatzteile TE 34 CL

Bild-Nr.	Bestell-Nr.	Einzelteil-Bezeichnung	Stück	Liefer-Nr. Hanning
1	1050 150	Lüfter		230-0033
2	1117 100	Lagerschild oben	1	230-0034
3	1040 003	Ausgleichsscheibe 6202	1	112 0533
4	0023 148	Kugellager 6202 2Z D 625	1	76-026
5*		Rotorwelle kpl.	2	71-023
6*		Statorpaket kpl.	1	
9	1054 110	Lagerschild unten	1	
12	1127 140	Zuganker	1	111-0283
13	1041 153	Kabelschutztülle	4	136-0063
14	1127 150	Typenschild	1	446-008-4
15	0018 647	Knebelkerbstift 5 x 30	1	453-5316
16	4321 220	Sichtscheibe	1	96.044
17	1117 151	Feder	1	
18	1117 051	Bremsgehäuse kpl.	1	482-0081
	1127 003	Motor kpl. ohne Bild 16	1	172.024.05
				172-030-034

* = Diese Teile sind als Einzelteile nicht erhältlich!

J.7