

# TE 35 CLK Carrera® 35 Elektro

S DK N

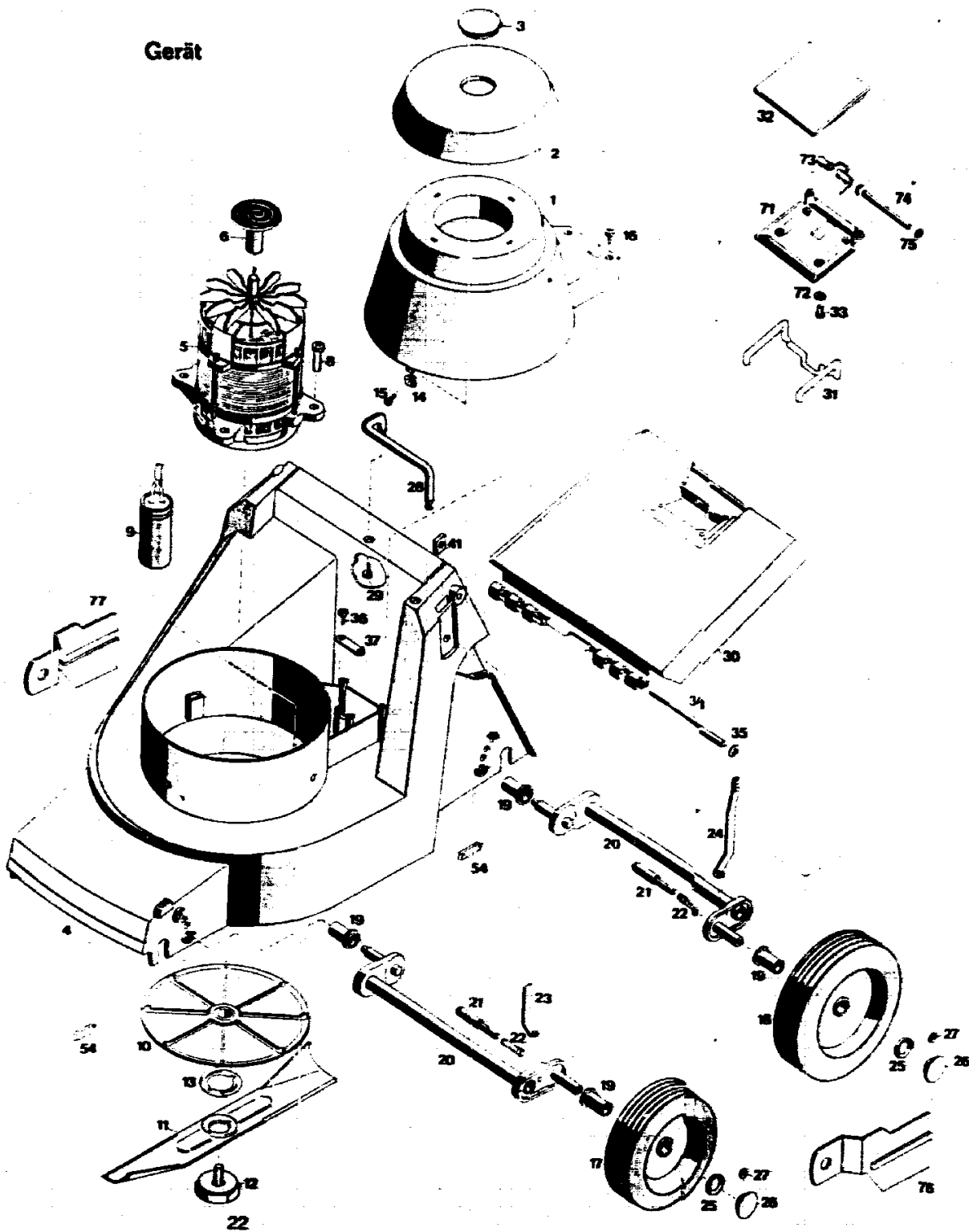
Serie B

Type Nr.: 4325 684 S  
Type nr.: 4325 685 DK N  
Type n°: 4325 685 DK N  
Type nr.: 4325 685 DK N  
Typ nr.: 4325 685 DK N

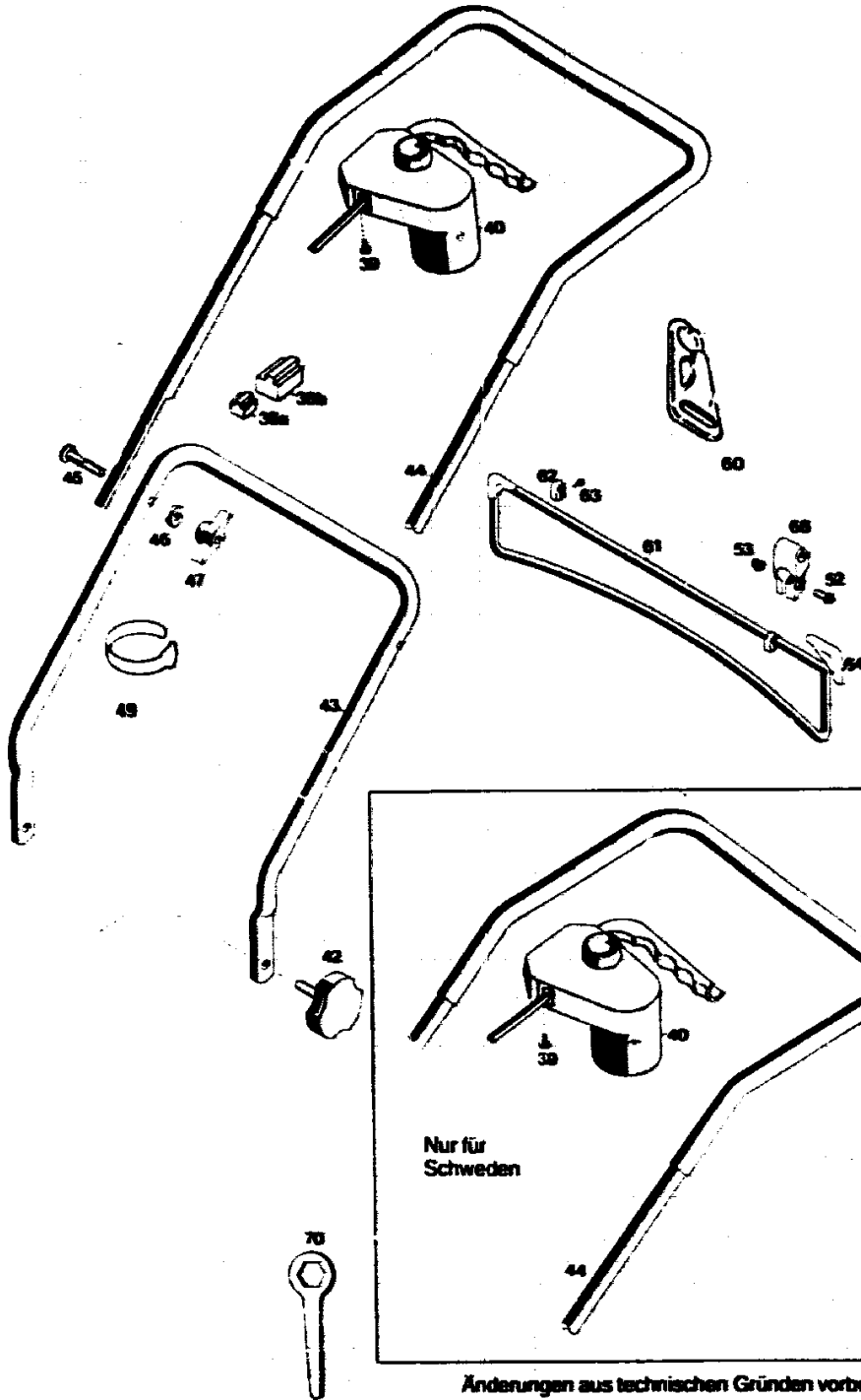
D	DK	N	S	GB	
Technische Daten	Tekniska data	Tekniska data	Tekniska Data	Technical Data	
Gerät	Model	Modell	Modell	Model	TE 35 CLK
Schnittbreite	Klippebrædde	Klippebredd	Klippbredd	Cutting width	34 cm
Schnitthöhen	Klippehøjde	Klippehøyde	Klipphöjder	Cutting height	3 - 4 - 5 - 6,2 cm
Chassis	Chassis	Klipperpanne	Chassis	Chassis/Deck	Kunststoff
Räder	Hjul	Hjul	Hjul	Wheels	150/170 mm Ø
Prüfzeichen	Godkendelsesmerke	Sikkerhetsmerke	Godkend	Safety marks	VDE
Motor	Motor	Motor	Motor	Motor	Einphasen-Wechselstrom
Spannung	Volt	Volt	Spänning	Voltage	220 V ~
Nennstrom	Ampere	Ampere	Märkström	Amperage	6,2 A
Leistung	Effekt	Effekt	Effekt	Performance	1000 W
Schutzart	Beskyttelseskode	Beskyttelseskode	Skyddskod		IP 00
Drehzahl	Omdr./min.	Omdr. pr. min.	Varvtal	R.P.M.	2820 1/min.
Kondensator	Kondensator	Kondensator	Kondensator	Condensor	12 Mikrofarad
Gewicht	Vægt	Vægt	Vikt	Weight	~ 18,5 kg

K13

NR:4325 684 Bezeichnung: TE 35 CLK Gruppe: Carrea 35 E Jahr: 86 Typ: B



K14



Änderungen aus technischen Gründen vorbehalten.

**K15**

**Ersatzteile TE 35 CLK**

Bild-Nr.	Bestell-Nr.	Einzelteil-Bezeichnung	Stückzahl
Abb. nr.	Bestellnr.	Underdel-naam	Grüpe/Gerät
Fig. nº	nº de com-mande	Dénomination	Asntal
Fig. nº	nº del parti-colare	Denominazione del particolare singolo	Gröep/Machine
			Quantité
			Gröpe/appareil
			Pezzi
			Grüpo/attrezzo
1	4325 050	Abdeckhaube mit Bild-Nr. 2, 3	1
2	4325 305	Deckel	1
3	4307 304	Fenster	1
4	4325 303	Chassis	1
5	1145 000	Motor	1
6	4321 220	Sichtscheibe	1
8	0015 661	Blechschraube B 6,3 x 25	4
9	1050 041	Kondensator	1
10	4325 018	Milnehmerkopf	1
11	4325 046	Messer	1
12	4325 021	Isolierschraube	1
13	4325 401	Milnehmerfeder	1
14	4300 206	Klammer	3
15	0015 664	Linienblechschraube BZ 4,2 x 13	3
16	0012 923	Halbrundschraube 4,4 x 12	2
17	4325 056	Laufrol 150 Ø mit Bild-Nr. 19	2
18	4325 057	Laufrol 170 Ø mit Bild-Nr. 19	2
19	4325 502	Buchse	4
20	4325 099	Achse	2
21	4325 206	Welle	2
22	4301 217	Drehflügel	2
23	4325 504	Höhenanzeige vorne	1
24	4325 505	Höhenanzeige hinten	1
25	0000 898	Wellensicherung 12	4
26	4325 503	Wellenstopf	4
27	0020 696	Wellensicherung 4,8	4
28	4325 014	Griff	1
29	0012 894	Spiralförmige Schraube M 6 x 12	2
30	4325 304	Schutzklappe	1
31	4330 307	Bügel	1
32	4330 102	Griff	1
33	0012 857	Linienachraube M 4 x 12 DIN 7985	4
34	4325 104	Achse	1
35	0020 694	Wellensicherung	2
36	0012 933	Halbrundschraube 4,4 x 15	2
37	4557 206	Schelle	1
38a	3576 116	Steckhülsegehäuse	1
38b	3576 117	Flachsteckergehäuse	1
39	0015 687	Schraube BZ 4,8 x 19 DIN 7981	3
40	4325 079	Schalter-Steckerkombination für DK, N	1
40	4325 061	Schalter-Steckerkombination für Schweden	1
41	0016 408	4kt.-Mutter M 8 DIN 557	2
42	4325 010	Handrad	2
43	4326 013	Griffoberteil	1
44	4326 015	Griffoberteil für DK, N	1
44	4326 020	Griffoberteil für Schweden	1
45	0013 523	Halbrundschraube M 8 x 45 DIN 607	2
46	0017 275	Hohlachse 8,4/15	2
47	0016 715	Flügelmutter M 8	2
48	4330 228	Kabelband	2
52	0012 149	Zylinderschraube M 6 x 14	2
53	0016 641	Hut-Mutter M 6 DIN 1587	2
54	4325 311	Klammer	2
60	3576 206	Zugbefestigung	1
61	4549 010	Drehbügel	1
62	4549 202	Schelle	2
63	0012 930	Halbrundschraube 3,4 x 8	2
68	4549 100	Halbklemme	2
70	4361 403	6kt.-Schlüssel	1
71	4330 014	Halter	1

**K16**

NR:4325 684 Bezeichnung: TE 35 CLK Gruppe: Carrea 35 E Jahr: 86 Typ: B

**Ersatzteile TE 35 CLK**

Bild-Nr.	Bestell-Nr.	Einzelteil-Bezeichnung	Stückzahl Gruppe/Gerät
Ab. nr.	Bestelnr.	Onderdeel-naam	Aantal Groep/Machine
Fig. n°	n° de commande	Dénomination	Quantité Groupe/appareil
Fig. n°	n° del particolare	Denominazione del particolare singolo	Pezzi Gruppo/attrezzo
72	0017 119	Scheibe 4,3 DIN 125	4
73	4330 216	Schenkelfeder	1
74	4330 103	Achse	1
75	0020 656	Zackenring ZA 6	2
76	4325 308	Schutzbügel links	1
77	4325 308	Schutzbügel rechts	1
-	4558 025	Steckmat-Kabel für Schweden	1
-	4682 000	Grasfangkorb TK 34 C	1
-	4325 275	Gebrauchsanweisung TE 35 CLK für DK, N, S	1

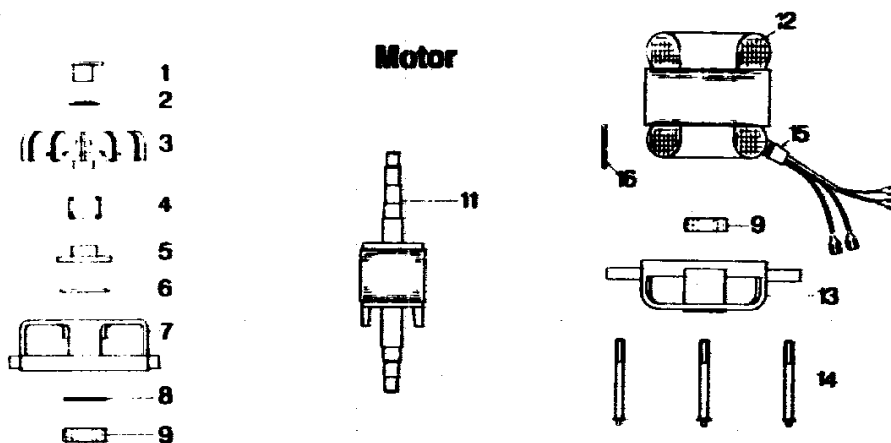


Bild-Nr.	Bestell-Nr.	Einzelteil-Bezeichnung	Stückzahl Gruppe/Gerät
Ab. nr.	Bestelnr.	Onderdeel-naam	Aantal Groep/Machine
Fig. n°	n° de commande	Dénomination	Quantité Groupe/appareil
Fig. n°	n° del particolare	Denominazione del particolare singolo	Pezzi Gruppo/attrezzo
1	4321 220	Sichtscheibe	1
2	1142 155	Sperrscheibe	1
3	1142 150	Lüfter	1
4	1145 151	Bremsefeder	1
5	1142 153	Bremsscheibe	1
6	1142 154	Bremseblech	1
7	1142 100	Lagerschild oben	1
8	1040 003	Ausgleichscheibe 6202	1
9	0023 148	Kugellager 6202 2Z D 625	2
11'		Rotorwellen kpl.	1
12'		Statorpaket kpl.	1
13	1054 110	Lagerschild unten	1
14	1127 140	Zuganker	4
15	1041 153	Kabelschutzhülse	1
16	1145 150	Typenschild	1
-	1145 680	Motor kpl. ohne Bild 1	1

\* Diese Teile sind als Einzelteile nicht erhältlich!

**K17**

Änderungen aus technischen Gründen vorbehalten.