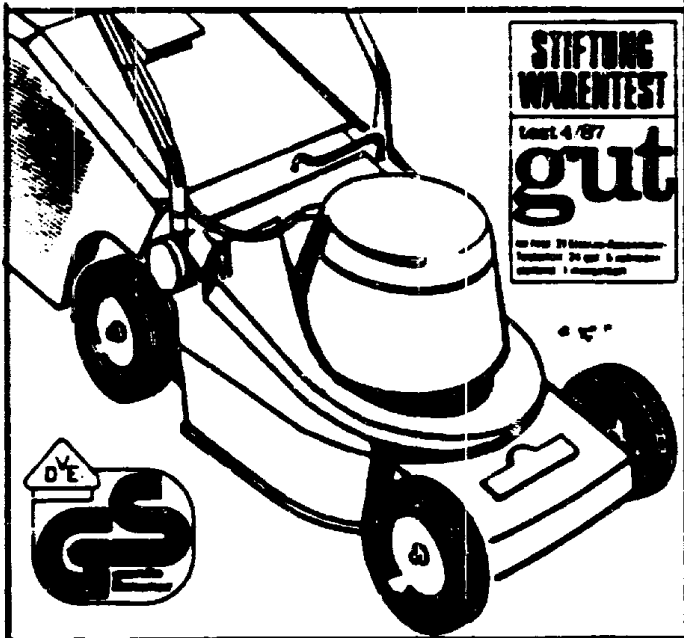


NR:4935 080 Bezeichnung: TE 35 SK Gruppe: Senator 35 E Jahr: 90 Typ:

Senator® 35 E
Schnittbreite: 34 cm.
30-l-Grasfangkorb: inkl.



TE 35 SK

Senator 35 E

S E R I E C

T Y P E N - N R. 4935 080

N 6

T E C H N I S C H E D A T E N T E 35 SK

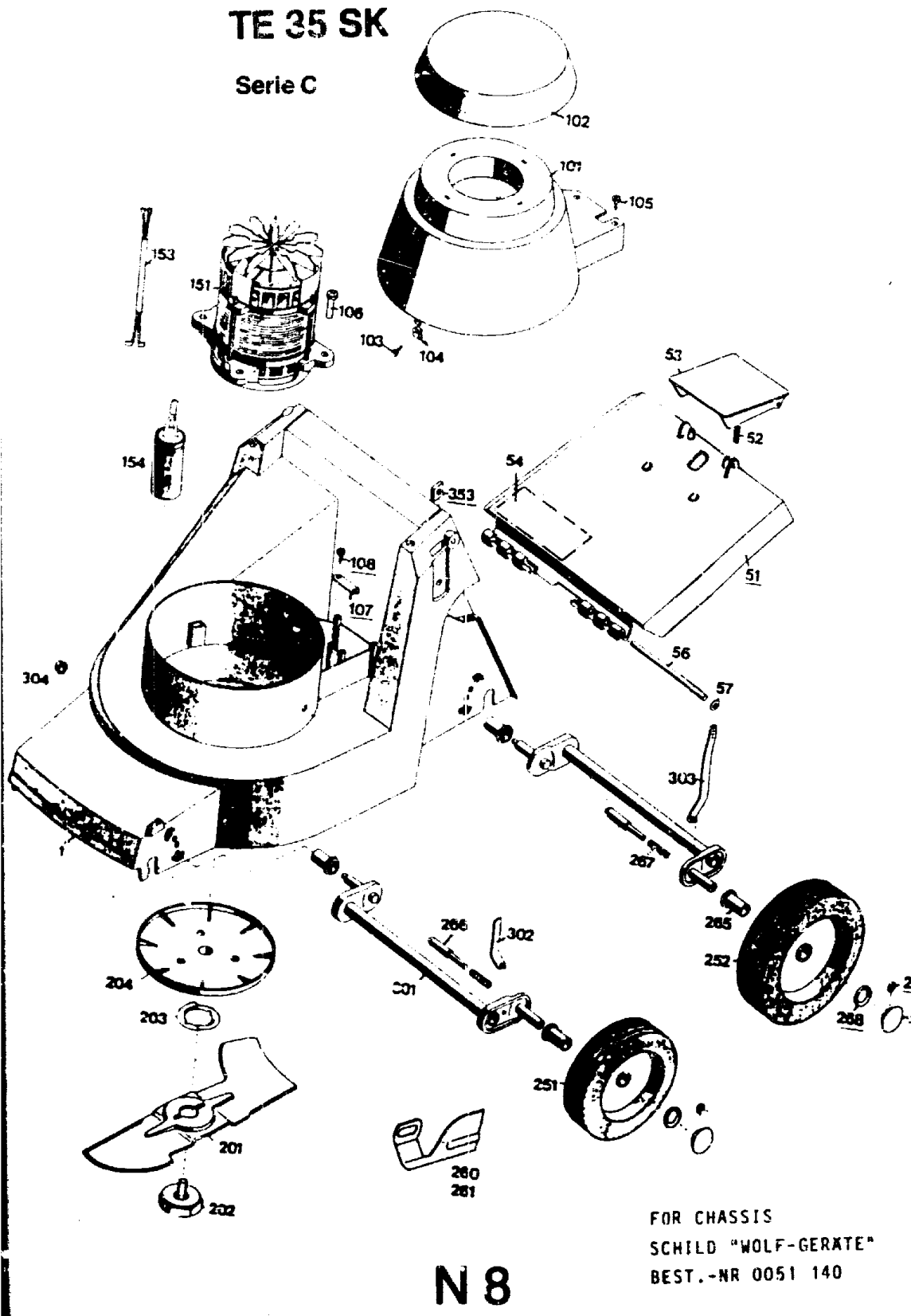
Schnittbreite	34 cm
Höhenverstellung	2-Rad-Schnellverstellung
Schnitthöhen cm	3,0 - 4,0 - 5,0 - 6,2
Chassis	ABS
Räder ϕ mm	150 vo. / 170 hi.
Motor	Hanning
Spannung	220 V
Nennstrom	5,0 A
Leistung	1000 W
Schutzart	IPOO
Drehzahl	2820 min⁻¹
Kondensator	12 mF
Lautstärke	63 dB(A) / 91 LWA
Motorbremse	serienmäßig
Gewicht	18,5 kg

N7

NR:4935 080 Bezeichnung: TE 35 SK Gruppe: Senator 35 E Jahr: 90 Typ:

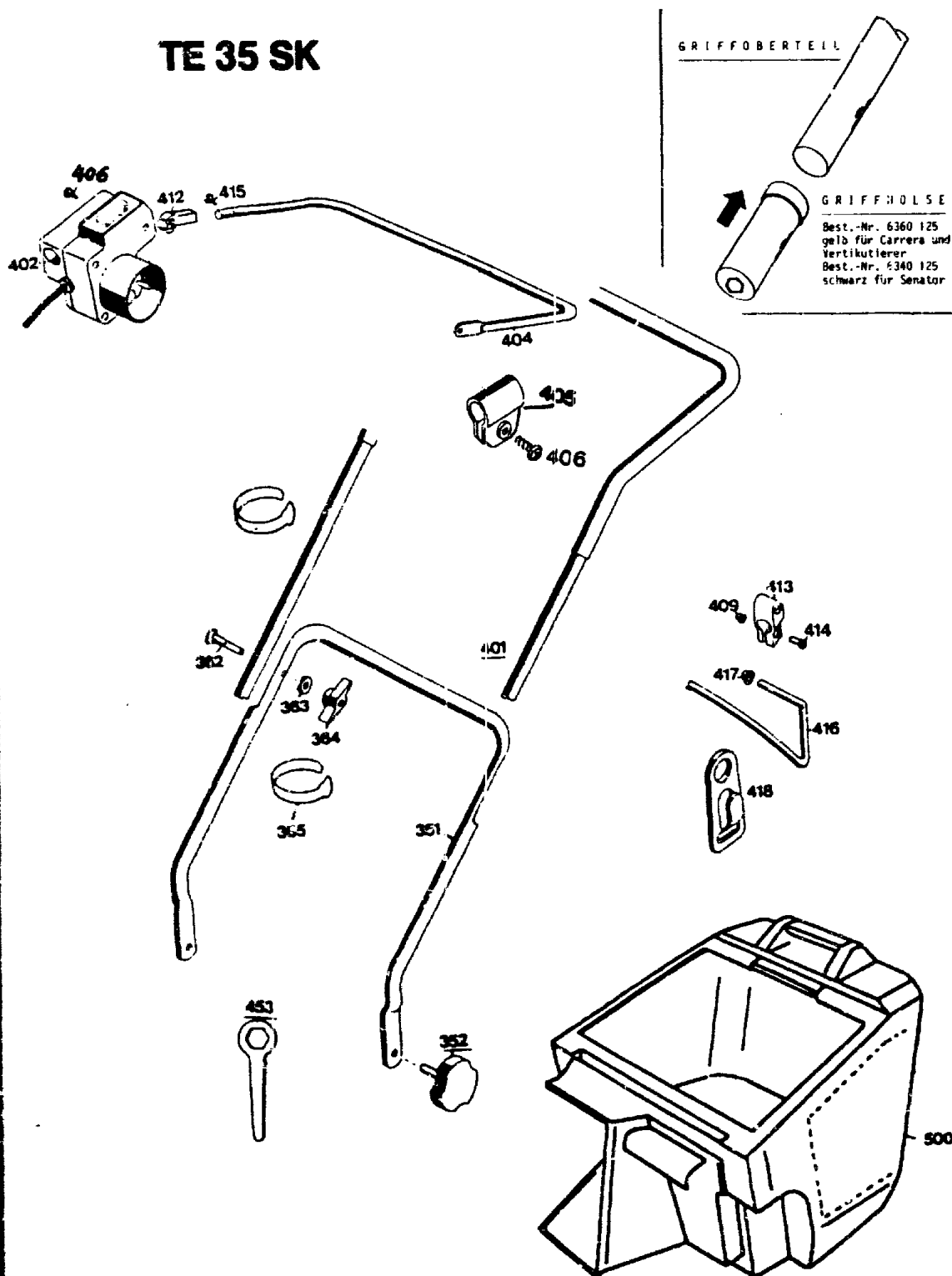
TE 35 SK

Serie C



NR:4935 080 Bezeichnung: TE 35 SK Gruppe: Senator 35 E Jahr: 90 Typ:

TE 35 SK



N 9

NR:4935 080 Bezeichnung: TE 35 SK Gruppe: Senator 35 E Jahr: 90 Typ:

Gerät TE 35 SK

Bild-Nr.	Bezeichnung	Best.-Nr.	
1	Chassis	4325	303
51	Schutzklappe mit Bild 52, 53	4935	053
52	Feder	4191	206
53	Griff	4330	102
54	Etikett "Achtung Gefahr" nur für Skand.	0051	072
54	Etikett "Achtung Gefahr"	0051	064
55	Schenkelfeder	4930	207
56	Rundstab	4325	104
57	Wellensicherung	0020	694
101	Abdeckhaube mit Bild 102	4326	050
102	Deckel	4302	302
103	Schraube BZ 4,3 x 13	0015	684
104	Klammer	4380	206
105	Halbrundschaube 4,4 x 12	0012	923
106	Blechschaube B 6,3x25	0015	661
107	Schelle	4557	208
108	Halbrundschaube 4,4 x 15	0012	933
151	Motor	1145	001
153	Verbindungskabel	4305	013
154	Kondensator	1050	041
201	Messer	4325	404
202	Isolierschraube	4325	021
203	Mitnehmerfeder	4325	401
204	Mitnehmertopf	4325	018
251	Lauftrad vorne mit Bild 265	4930	056
252	Lauftrad hinten mit Bild 265	4935	057
260	Schutzbügel links nur für Skandinavien	4325	309
261	Schutzbügel rechts nur für Skandinavien	4325	308
265	Buchse	4930	502
266	Bolzen	4325	206
267	Druckfeder	4331	217
268	Wellensicherung 12	0020	698
269	Rastknopf	4325	503
270	Wellensicherung 4,8	0020	695
301	Achse	4935	013
302	Höhenanzeige vorne	4325	504
303	Höhenanzeige hinten	4325	505
304	Achskappe	5208	502
351	Griffunterteil (CH)	4935	110
352	Handrad	4325	010
353	4-kt.-Mutter M8 DIN 557	0016	409
362	Halbrundschaube M 8 x 45 DIN 507	0013	523
363	Hohlscheibe 8,4 / 15	0017	275
364	Flügelmutter M 8	0016	715
365	Kabelband	4330	228
401	Griffoberteil	4935	025
402	Schalter	4935	051
402	Schalter für Schweiz	4935	052

N10

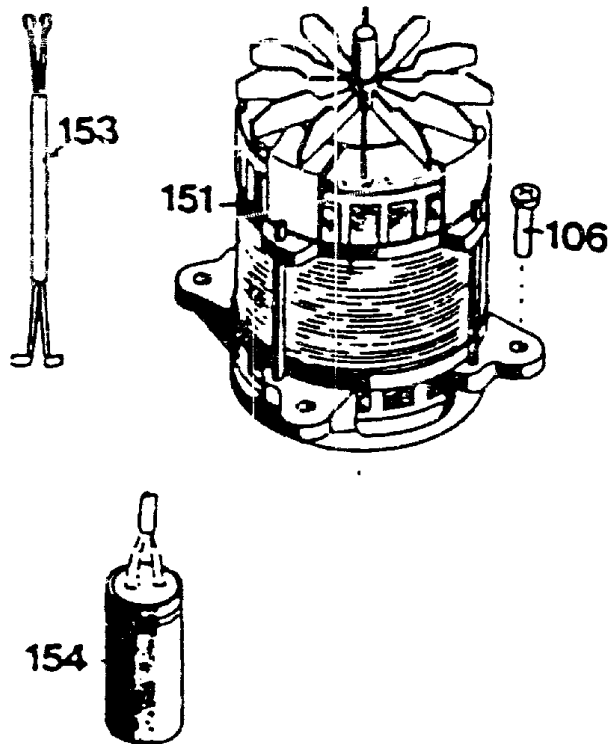
NR:4935 080 Bezeichnung: TE 35 SK Gruppe: Senator 35 E Jahr: 90 Typ:

Gerät TE 35 SK

Bild-Nr.	Bezeichnung	Best.-Nr.
404	Schaltbügel	4935 130
405	Schelle	4935 105
406	Schraube	0012 889
412	Lager	4940 105
413	Halteklemme	4547 100
414	Zylinderschraube AM 6 x 16 DIN 84	0012 149
415	Blechschrabe M 4x10	0012 941
416	Bügel	4330 105
417	Mutclip	3575 503
418	Zugentlastung	7115 223
419	Distanzscheibe	4240 205
453	6-kt.-Schlüssel	4361 403
500	Fangkorb	4682 060
--	Gebrauchsanweisung	0053 059

N11

NR:4935 080 Bezeichnung: TE 35 SK Gruppe: Senator 35 E Jahr: 90 Typ:



Motor 1000 W

Bild-Nr.	Bezeichnung	Best.-Nr.
106	Blechschaube B 6,3 x 25	0015 661
151	Motor / Hanning	1145 006
153	Verbindungskabel	4305 013
154	Kondensator 12 mF	1050 042
--	Lagerschild oben	1142 101
--	Lagerschild unten	1142 110
--	Lager oben/unten	0023 148
--	Zuganker	1127 140
--	Lüfter	1142 150
--	Sperrscheibe f. dto.	1142 155

N12