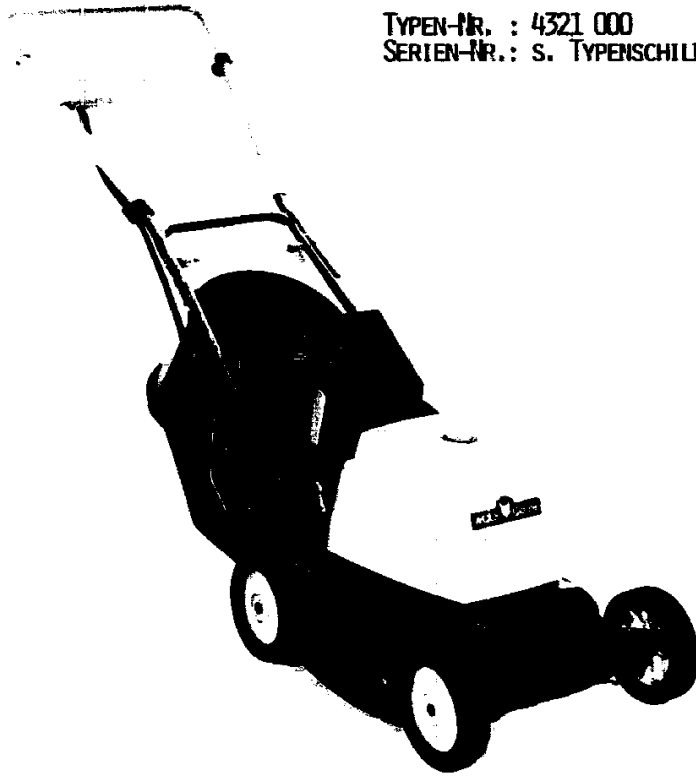


NR:4321 000 Bezeichnung: TE 37 Gruppe: Rotondine Jahr: 86 Typ: B

**TE 37**  
**WOLF „Rotondine“**

SERIE B

TYPEN-NR. : 4321 000  
SERIEN-NR.: S. TYPENSCHILD



**TECHNISCHE DATEN**

**Gerät**

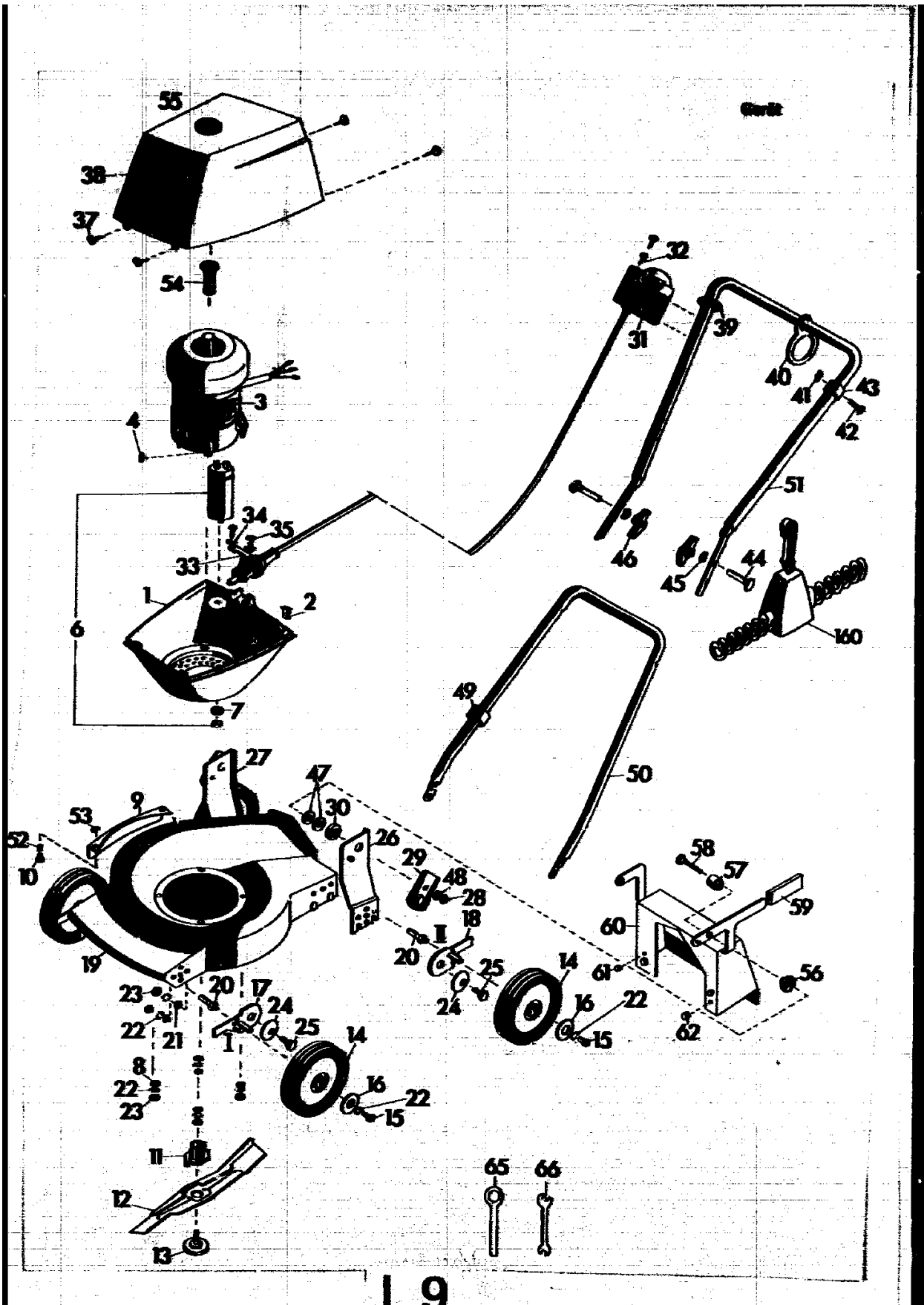
Schnittbreite 36 cm  
Schnitthöhen 35, 45, 55 und 65 mm  
Räder 150 mm Ø  
Chassis Leichtmetall-Druckguß

**Motor**

Typ elektr. Einphasenmotor  
Leistung 0,9 kW  
Spannung 220 V  
Drehzahl 2905 1/min  
Strom Wechselstrom  
Frequenz 50 Hz  
Stromaufnahme 4,9 A  
Kondensator 12 Mikrofarad  
Gewicht 171,5 N (17,5 kg)

**1 8**

NR:4321 000 Bezeichnung: TE 37 Gruppe: Rotondine Jahr: 86 Typ: B



ERSATZTEILE FÜR TE 37

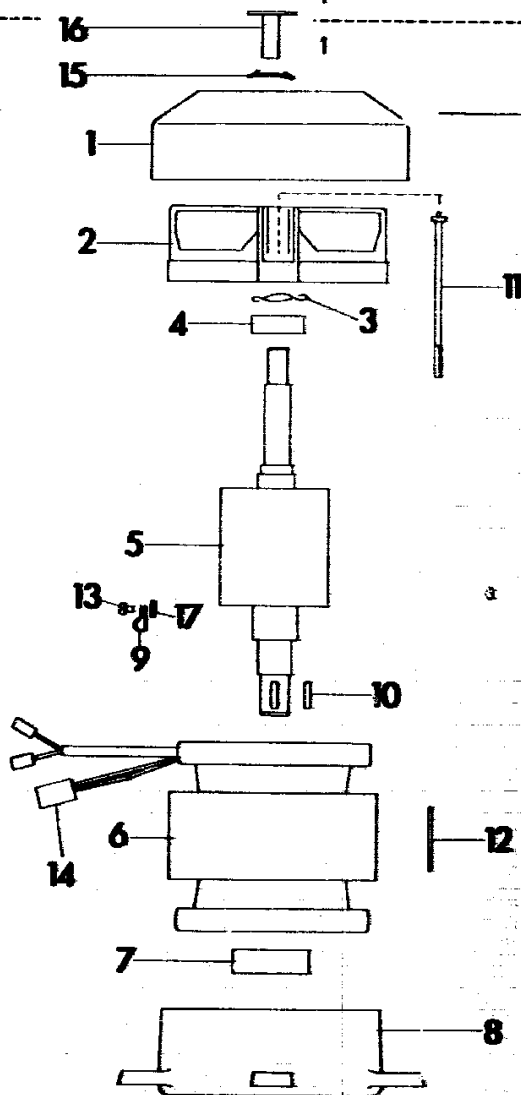
Bild-Nr.	Bestell-Nr. Serie A + B	Einzelteil-Bezeichnung	Stck.
1	4321 050	Isolerring mit Klammern	1
2	4367 206	Klammer	4
3	4321 057	Motor mit Bild Nr. 4 u. Nr. 54	1
3	1109 990	Motor im Austausch	1
4	0028 758	Paßfeder	1
5	4321 013	Isolierbolzen	4
6	1050 041	Kondensator	1
7	0017 001	Scheibe	1
8	0017 289	Scheibe A 6,4 DIN 9021	4
9	4321 317	Schutzblech	1
10	4174 208	Bolzen	2
11	4320 071	Mitnehmer	1
12	4320 400	Messerbalken	1
13	4320 010	Isolierschraube	1
14	4320 050	Felge mit Reifen	4
15	0012 182	Zyl.-Schraube M 6 x 10 DIN 84	4
16	4289 514	Scheibe	4
17	4320 016	Radverstell. hinten rechts u. vorne links	2
18	4320 017	Radverstell. hinten links u. vorne rechts	2
19	4321 025	Chassis	1
20	4320 500	Zentrierbolzen	4
21	0017 121	Scheibe 6,4 DIN 125	4
22	0017 849	Zahnscheibe A 6,4 DIN 6797	16
23	0016 211	6kt.-Mutter M 6 DIN 934	12
24	0022 841	Teilerfeder	4
25	4320 501	Achse	4
26	4321 011	Griffhalter links kpl.	1
27	4321 012	Griffhalter rechts kpl.	1
28	0016 312	Stoppmutter M 8	2
29	4315 104	Isolierstück	2
30	4311 118	Isolierscheibe	2
31	4321 056	Schutzschalter kpl.	1
32	0015 233	Blechschaube B 3,5 x 13 DIN 7972	2
33	6221 202	Klemmleiste	1
34	0017 120	Scheibe A 5,3 DIN 125	2
35	0015 333	Blechschaube B 4,2 x 16 DIN 7971	2
36	4367 304	Lüfterhaube	1
37	0015 552	Blechschaube B 4,2 x 9,5 DIN 7981	4
38	4319 058	Abdeckhaube mit Bild Nr. 37, 55	1
39	4361 201	Gummiring	1
40	4311 109	Doppelring	1
41	0016 405	4kt.-Mutter M 6 DIN 557	1
42	0012 184	Zyl.-Schraube AM 6 x 16 DIN 84	1
43	4361 115	Klemme	1
44	0013 524	Halbrundschr. M 8 x 50 DIN 607	2
45	0017 275	Hohlscheibe	2
46	0016 715	Flügelmutter M 8	4
47	0017 291	Scheibe A 8,4 DIN 9021	4
48	0017 123	Scheibe 8,4 DIN 125	2
49	4361 200	Kabelklemme	1
50	4315 102	Griffunterteil	1
51	4321 015	Griffoberteil kpl.	1
52	4307 201	Feder	2
53	0020 006	Sicherungsring 8 DIN 471	2

NR:4321 000 Bezeichnung: TE 37 Gruppe: Rotondine Jahr: 86 Typ: B

Bild-Nr.	Bestell-Nr. Serie B	Einzelteil-Bezeichnung	Stck.	Bestell-Nr. Serie A
54	4321 220	Sichtscheibe	1	4307 203
55	4307 304	Sichtfenster	1	
56	4321 103	Isolierbuchse	2	
57	4321 104	Isolierbuchse	2	
58	0012 564	Flachkopfschr. M 8 x 14 x 35 DIN 923	2	
59	4321 102	Griff	1	
60	4321 024	Schutzklappe kpl. mit Bild Nr. 59	1	
61	4321 217	Gummipuffer	2	
62	4174 217	Gummipuffer	2	
65	4311 403	6kt.-Schlüssel	1	
66	0019 356	Doppelmaßschlüssel 10/13	1	
-	4361 202	Werkzeugtasche	1	
-	4321 210	Gebrauchsanweisung TE 37	1	
<hr style="border-top: 1px dashed black;"/>				
-	4321 063	Werkzeugtasche kpl.	1	
<hr style="border-top: 1px solid black;"/>				
160	4550 000	Zugentlastung	1	

ERSATZTEILE MOTOR SERIE A u. B

Bild-Nr.	Bestell-Nr. Serie B	Einzelteil-Bezeichnung	Stck.
1	1110 150	Lüfter	1
2	1110 100	Lagerschild oben	1
3	0022 932	Ausgleichscheibe	1
4	0023 095	Kugellager 6002 2 Z	1
5		Rotorwelle kpl.	1
6		Statorpaket kpl.	1
7	0023 150	Kugellager 6204 2 Z	1
8	1109 110	Lagerschild unten	1
9	1110 152	Schelle	1
10	0028 758	Paßfeder 4 x 4 x 15	1
11	1110 140	Zuganker	2
12	1109 153	Typenschild	1
13	0012 164	Zylinderschr. M 4 x 12 DIN 84	1
14	1050 152	Flachsteckergehäuse	1
15	1110 154	Sicherungsscheibe	1
16	4321 220	Sichtscheibe	1
17	0016 209	6kt.-Mutter	1
18	1110 155	Distanzring	1
-	4321 057	Motor kpl.	1



L12