

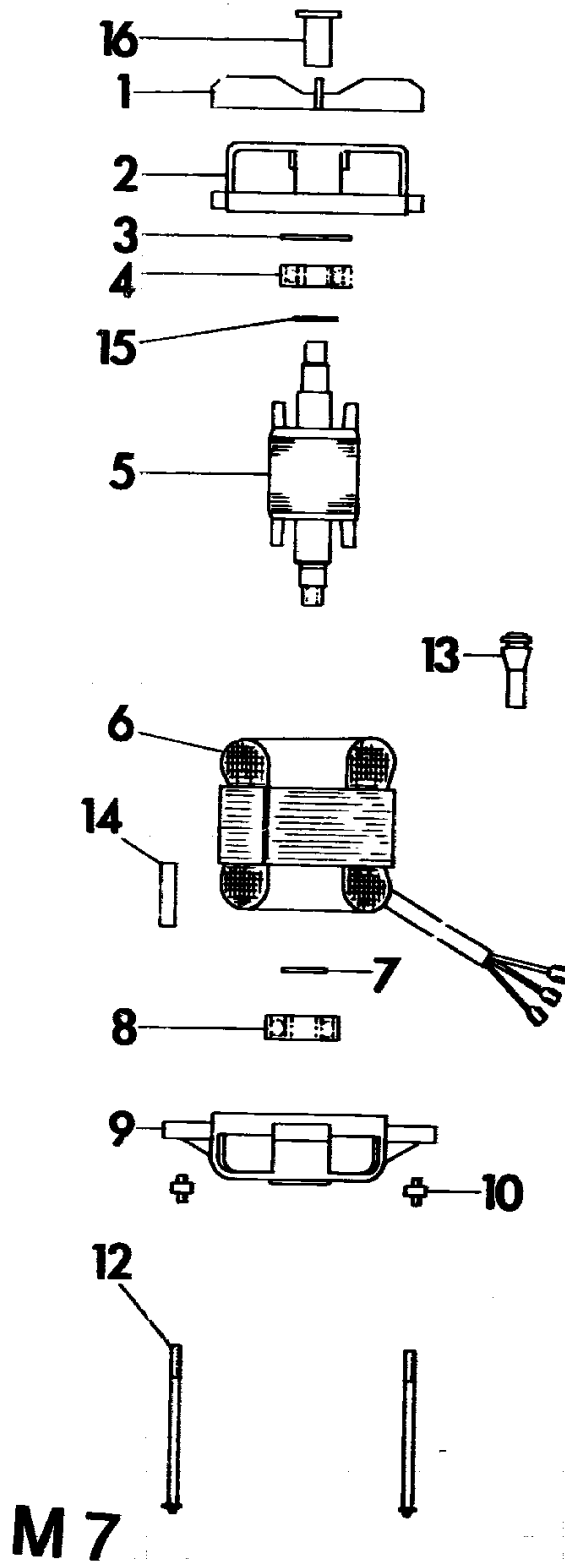


TECHNISCHE DATEN

GERÄT	TE 40 CL
Schnittbreite	40 cm
Schnitthöhen	3 - 4 - 5,5 - 7 cm
Chassis	2 mm Stahlblech
Räder	170 mm \varnothing
Prüfzeichen	VDE, ÜVE, SEV
MOTOR	Einphasen-Wechselstrom
Spannung	220 V \sim
Nennstrom	6,6 A
Leistung	1300 W
Schutzart	IP 00
Drehzahl	2865 1/min.
Kondensator	16 Mikروفarad

M 6

Motor



NR:4340 000 Bezeichnung: TE 40 CL Gruppe: Carrera de Luxe Jahr: 86 Typ: A

ERSATZTEILLISTE FÜR WOLF-RASENMÄHER

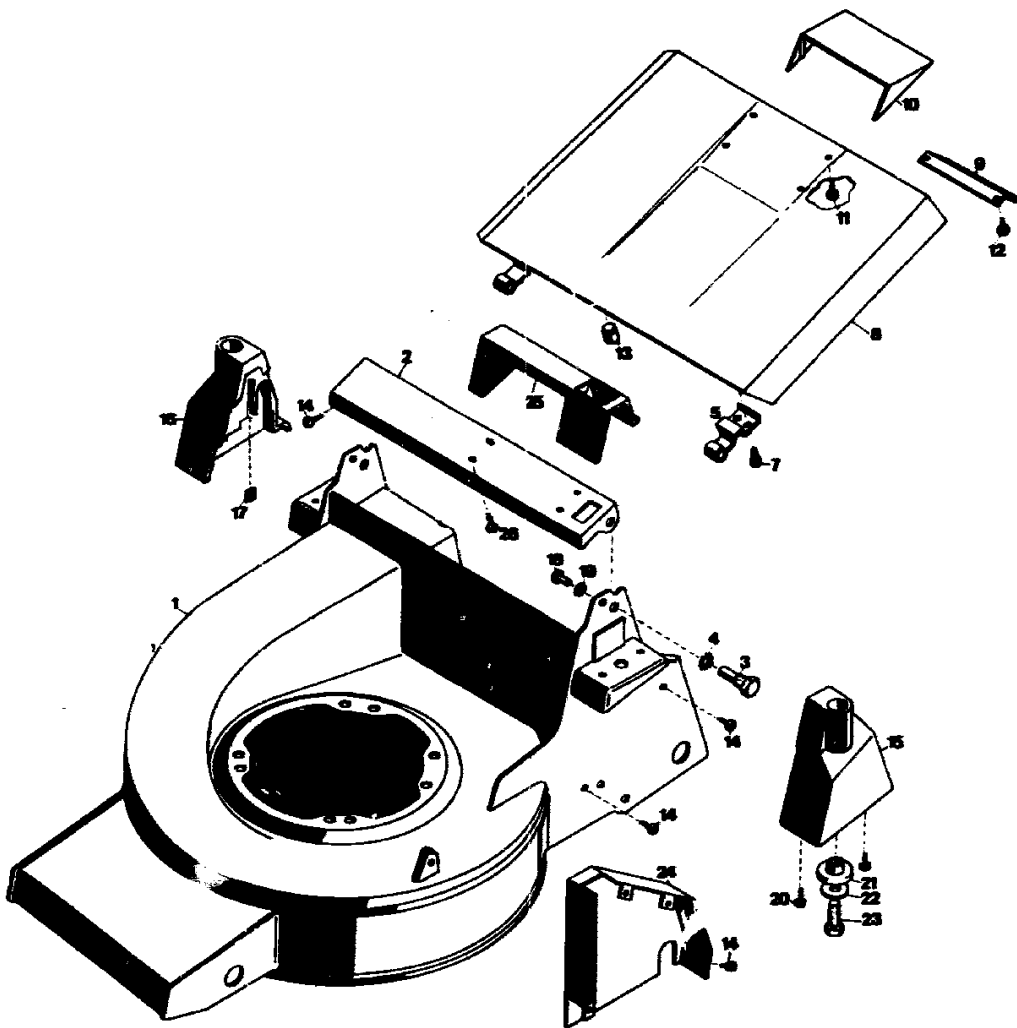
TE 40 CL CARRERA DE LUXE

MOTOR

Bild-Nr.	Bestell-Nr.	Einzelteilbezeichnung	Stückzahl
1	1050 150	Lüfter	1
2	1049 101	Lagerschild oben	1
3	1040 003	Ausgleichscheibe 6202	1
4	0023 148	Kugellager 6202 2Z D 625	1
5		Rotorwelle kpl.	1
6		Statorpaket kpl.	1
7	0022 645	Stützscheibe 20 x 28 x 2	1
8	0023 094	Kugellager 6004 2 Z D 625	1
9	1049 111	Lagerschild unten	1
10	4311 200	Schwingungsisolator	4
12	1046 141	Zuganker	4
13	1041 153	Kabelschutztülle	1
14	1116 150	Typenschild	1
15	0022 643	Stützscheibe 15 x 21 x 1	1
16	4373 204	Sichtscheibe	1
-	1119 000	Motor kpl. ohne Bild Nr. 16	1

M 8

CHASSIS MIT SCHUTZKLAPPE



M 9

NR:4340 000 Bezeichnung: TE 40 CL Gruppe: Carrera de Luxe Jahr: 86 Typ: A

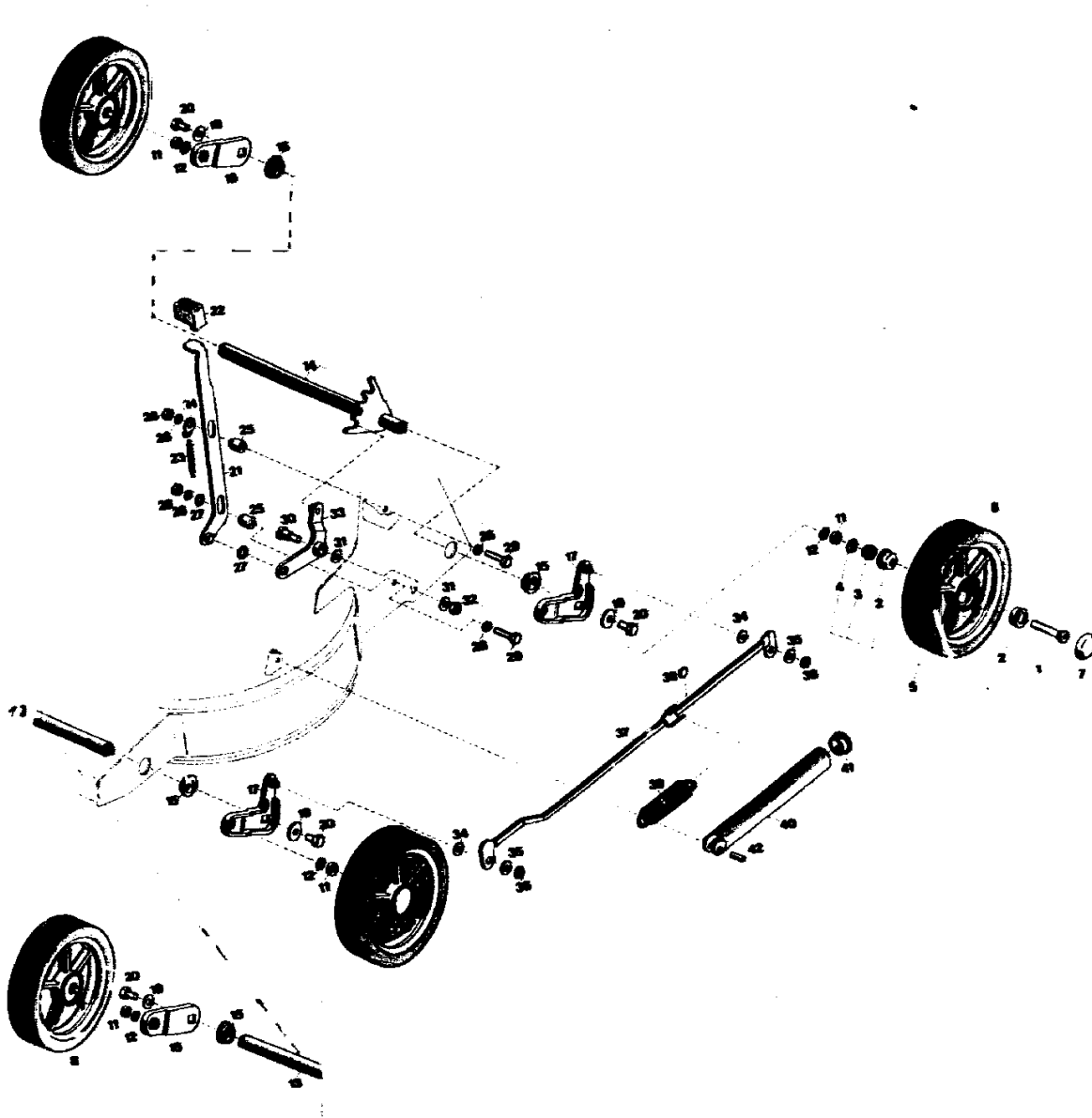
ERSATZTEILLISTE FÜR WOLF-RASENMÄHER

TE 40 CL CARRERA DE LUXE

CHASSIS MIT SCHUTZKLAPPE

Bild-Nr.	Bestell-Nr.	Einzelteilbezeichnung	Stückzahl
1	4340 010	Chassis	1
2	4140 013	Stirnblech	1
3	4140 205	Zapfenschraube	2
4	0017 882	Fächerscheibe	2
5	4140 318	Scharnier	2
7	0015 656	Linsenschraube M 5 x 10 DIN 7985	4
8	4132 016	Schutzklappe	1
9	4180 318	Schutzblech	1
10	4180 105	Griff	1
11	0012 906	Halbrundschrabe 3,9 x 6	2
12	0012 914	Halbrundschrabe 3,9 x 10	2
13	4174 217	Gummipuffer	2
14	0015 653	Linsenblechschraube B 4,2 x 13 DIN 7981	7
15	4140 103	Isolierstück links	1
16	4140 104	Isolierstück rechts	1
17	0016 404	4kt.-Mutter M 5 DIN 551	2
18	0012 864	Schraube M 5 x 12 DIN 7985	2
19	0017 109	Scheibe B 5,3 DIN 125	2
20	0012 936	Halbrundschrabe M 5,5 x 12	4
21	4191 107	Isolierscheibe	2
22	0017 291	Scheibe	2
23	0010 392	6kt.-Schraube	2
24	4140 312	Abdeckung	1
25	4140 108	Tragegriff	1
26	0012 933	Halbrundschrabe 4,4 x 15	4

M10



M11

NR:4340 000 Bezeichnung: TE 40 CL Gruppe: Carrera de Luxe Jahr: 86 Typ: A

ERSATZTEILLISTE FÜR WOLF-RASENMÄHER

TE 40 CL CARRERA DE LUXE

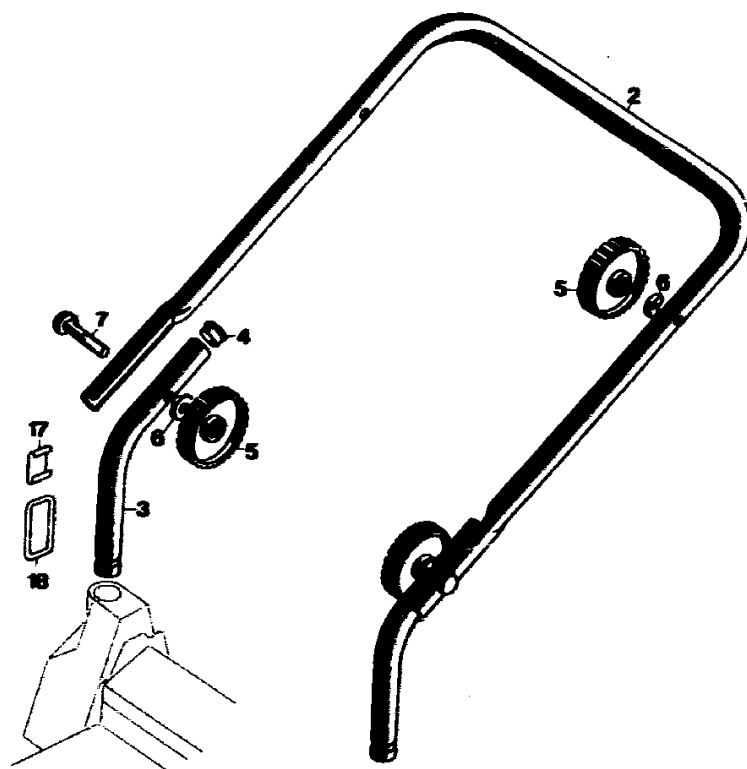
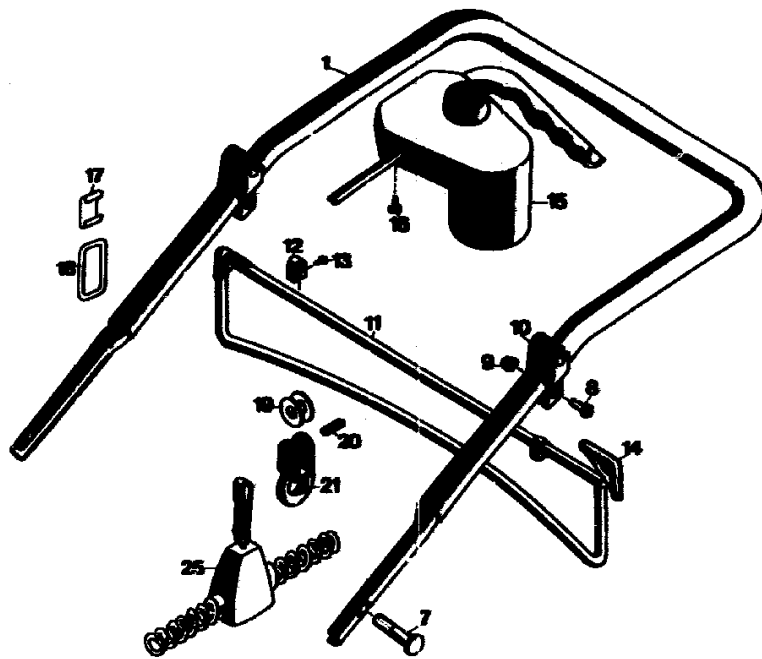
LAUFRÄDER MIT HÖHENVERSTELLUNG

Bild-Nr.	Bestell-Nr.	Einzelteilbezeichnung	Stückzahl
1	4308 506	Lauftradachse	1
2	4361 504	Kugellager	2
3	4361 501	Konus	1
4	0016 215	6kt.-Mutter	1

5	4170 051	Lauftradachse kpl.	4
7	4180 501	Kappe	4
8	4140 052	Lauftrad kpl. 170 Ø	4
11	4170 203	Distanzrohr	4
12	0017 909	Federring A 8 DIN 127	4
13	4140 504	Achse vorne	1
14	4140 018	Achse hinten	1
15	4126 501	Buchse	4
16	4180 020	Achsschwinge rechts	2
17	4140 021	Achsschwinge links	2
19	0017 292	Scheibe A 10,5 DIN 9021	4
20	0010 396	6kt.-Schraube M 10 x 16 DIN 933	4
21	4140 022	Hebel	1
22	4140 119	Rastknopf	1
23	4180 209	Feder	1
24	4180 517	Federhaken	1
25	4140 514	Distanzbuchse	2
26	0017 121	Scheibe 6,4 DIN 125	4
27	0017 043	Scheibe 10,2/15 Ø x 0,8	2
28	0016 311	Stopmutter M 6 DIN 985	2
29	0010 382	6kt.-Schraube M 6 x 30 DIN 933	2
30	0012 566	Flachkopfschraube M 8 x 12 x 14	1
31	0017 123	Scheibe 8,4 DIN 125	2
32	0016 312	Stopmutter M 8 DIN 985	1
33	4140 024	Arretierhebel	1
34	0017 042	Scheibe 10,2/15 Ø x 0,3	2
35	0017 289	Scheibe 6,4 DIN 9021	2
36	0016 354	6kt.-Mutter M 6	2
37	4140 023	Verbindungsstange	1
38	4180 518	Kappe	1
39	4140 208	Zugfeder	1
40	4140 507	Federkücher	1
41	4140 209	Stopfen	1
42	0018 822	Spannhülse 5 x 20 DIN 1481	1

M12

Griff- und Schaltteile



M13

NR:4340 000 Bezeichnung: TE 40 CL Gruppe: Carrera de Luxe Jahr: 86 Typ: A

ERSATZTEILLISTE FÜR WOLF-RASENMÄHER

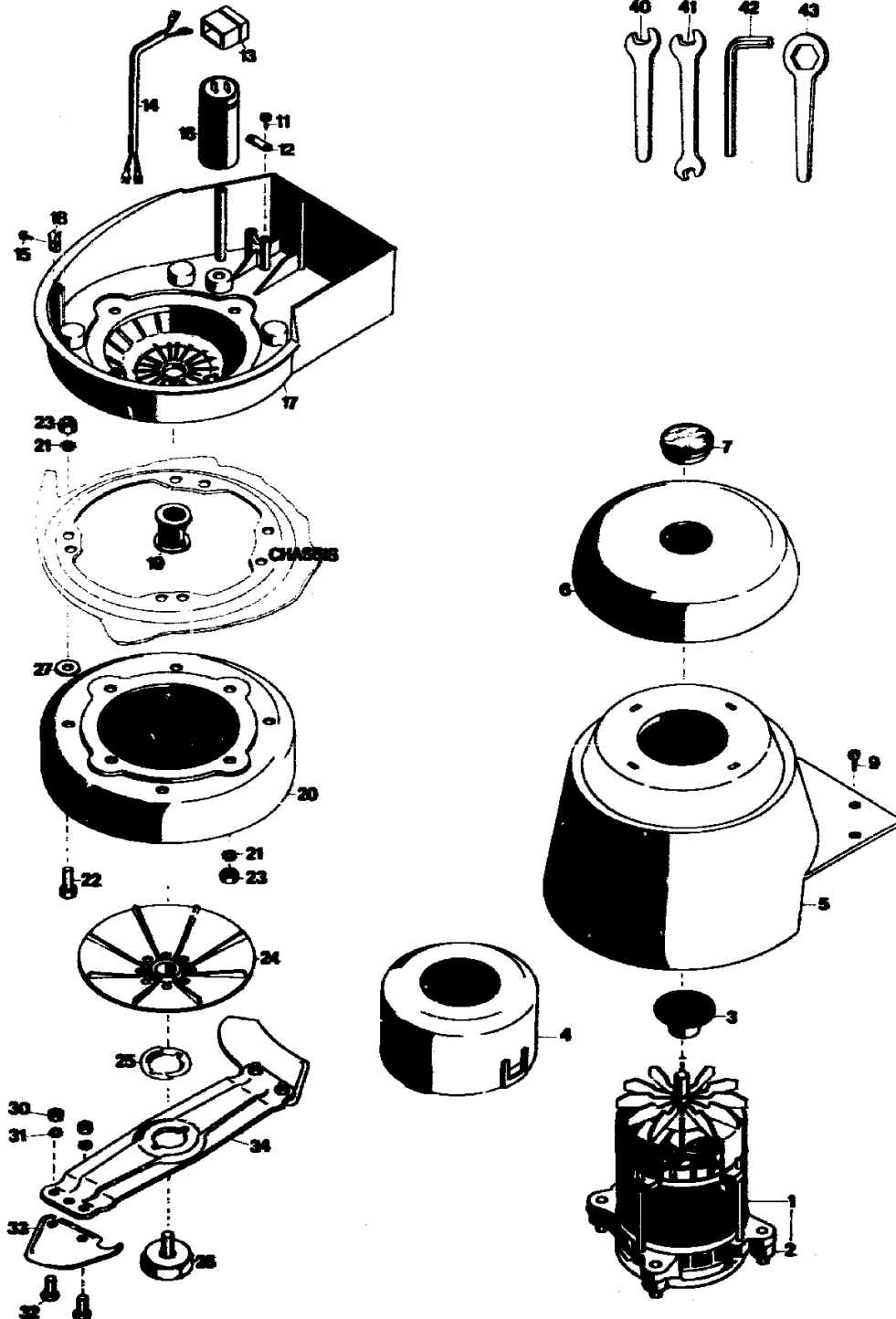
TE 40 CL CARRERA DE LUXE

GRIFF- UND SCHALTTEILE

Bild-Nr.	Bestell-Nr.	Einzelteil-Bezeichnung	Stückzahl
1	4340 014	Griffoberteil	1
2	4140 101	Griffrohr mitte	1
3	4140 100	Griffrohr unten	2
4	4373 103	Abschlußklappe	2
5	4191 016	Rändelmutter	4
6	0017 275	Hohlscheibe 8,4/15 Ø	4
7	0013 523	Halbrundschrabe M 8 x 45	4
8	0012 149	Zylinderschraube A M 6 x 14 DIN 84	2
9	0016 641	Hutmutter M 6 DIN 1587	1
10	4547 100	Klemme	1
11	4549 010	Drahtbügel	1
12	4549 202	Schelle	2
13	0015 330	Blechschrabe B 2,9 x 9,5	2
14	4548 211	Kantenschutz	2
15	4340 055	Schalter kpl.	1
16	0015 677	Blechschrabe BZ 3,5 x 19 DIN 7981	2
17	4191 108	Klammer	2
18	4191 109	Schlaufe	2
19	4549 201	Rolle	1
20	0018 770	Zylinderstift 6 x 20 DIN 7	1
21	4549 200	Rollenhalter	1
25	4550 000	Zugentlastung VK-Z	1

M14

Motor mit Messerbalken



M15

NR:4340 000 Bezeichnung: TE 40 CL Gruppe: Carrera de Luxe Jahr: 86 Typ: A

ERSATZTEILLISTE FÜR WOLF-RASENMÄHER

TE 40 CL CARRERA DE LUXE

MOTOR MIT MESSERBALKEN

Bild-Nr.	Bestell-Nr.	Einzelteilbezeichnung	Stückzahl
1	1119 000	Motor mit Bild 2	1
2	4311 200	Schwingungsisolator	4
3	4373 204	Sichtscheibe	1
4	4380 303	Lüfterhaube	1
5	4340 306	Abdeckhaube	1
6	4380 304	Deckel	1
7	4307 304	Fenster	1
9	0012 923	Halbrundschrabe 4,4 x 12	3
11	0012 933	Halbrundschrabe 4,4 x 15	2
12	4557 208	Schelle	1
13	3576 056	Steckgehäuse	1
14	4380 214	Anschlußkabel	1
15	0015 653	Halbrundschrabe B 4,2 x 13 DIN 7981	3
16	1117 040	Kondensator 16 µF	1
17	4340 305	Isolerring	1
18	4380 206	Klammer	3
19	4380 403	Zwischenrohr	1
20	4340 301	Flansch	1
21	0017 851	Zahnscheibe A 8,4 DIN 6797	8
22	0010 385	6kt.-Schraube M 8 x 16 DIN 933	4
23	0016 213	6kt.-Mutter M 8 DIN 934	8
24	4315 018	Mitnehmerkopf	1
25	4331 400	Mitnehmerfeder	1
26	4315 017	Isolierschraube	1
27	0017 291	Scheibe 8,4 DIN 9021	4
30	0016 212	6kt.-Mutter M 6 DIN 934	2
31	0017 849	Zahnscheibe A 6,4 DIN 6797	2
32	0010 366	6kt.-Schraube M 6 x 16 DIN 933 - 10.9	2
33	4180 080	Ersatz-Strato-Messer VI 70 S (2 Paar)	2
34		Messerbalken	1
-	4140 060	Messerbalken mit Messern kpl.	1
40	0019 755	Einmaulschlüssel 10 mm	1
41	0019 356	Doppelmaulschlüssel 10/13	1
42	0019 449	6kt.-Stiftschlüssel 6 DIN 911	1
43	4361 403	6kt.-Schlüssel	1
-	4361 202	Werkzeugtasche	1
-	4340 210	Gebrauchsanleitung TE 40 CL	1
-	4340 063	Werkzeugtasche kpl.	1

M16