

**TE 40 CN
WOLF-Carrera
Standard**



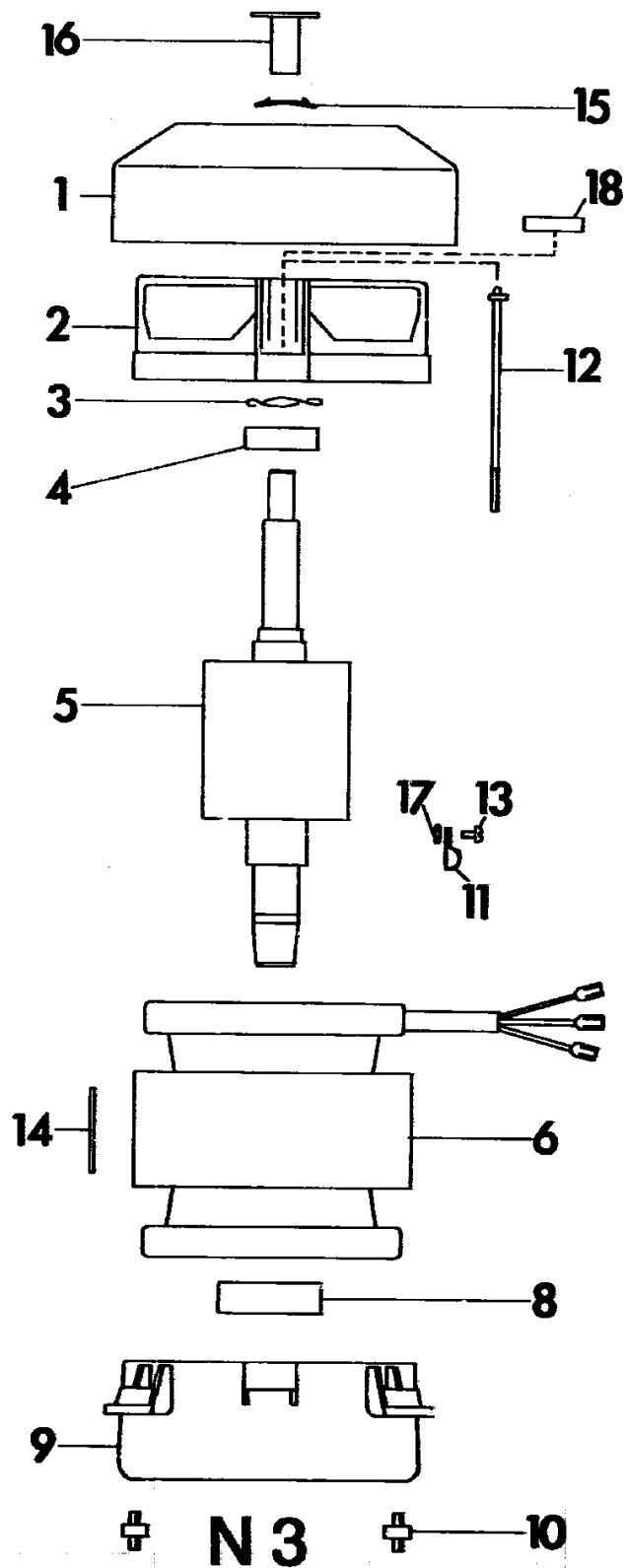
TECHNISCHE DATEN

GERÄT	TE 40 CN
Schnittbreite	40 cm
Schnitthöhen	3 - 4 - 5,5 - 7 cm
Chassis	2 mm Stahlblech
Räder	170 mm Ø
Prüfzeichen	VDE, ÜVE, SEV
MOTOR	Einphasen-Wechselstrom
Spannung	220 V ~
Nennstrom	5,7 A
Leistung	1100 W
Schutzart	IP 00
Drehzahl	2885 1/min.
Kondensator	12 Mikrofarad

N 2

NR:4341 000 Bezeichnung: TE 40 CN Gruppe: Carrera Standard Jahr: 86 Typ: A

Motor



NR:4341 000 Bezeichnung: TE 40 CN Gruppe: Carrera Standard Jahr: 86 Typ: A

ERSATZTEILLISTE FÜR WOLF-RASENMÄHER

TE 40 CN CARRERA STANDARD

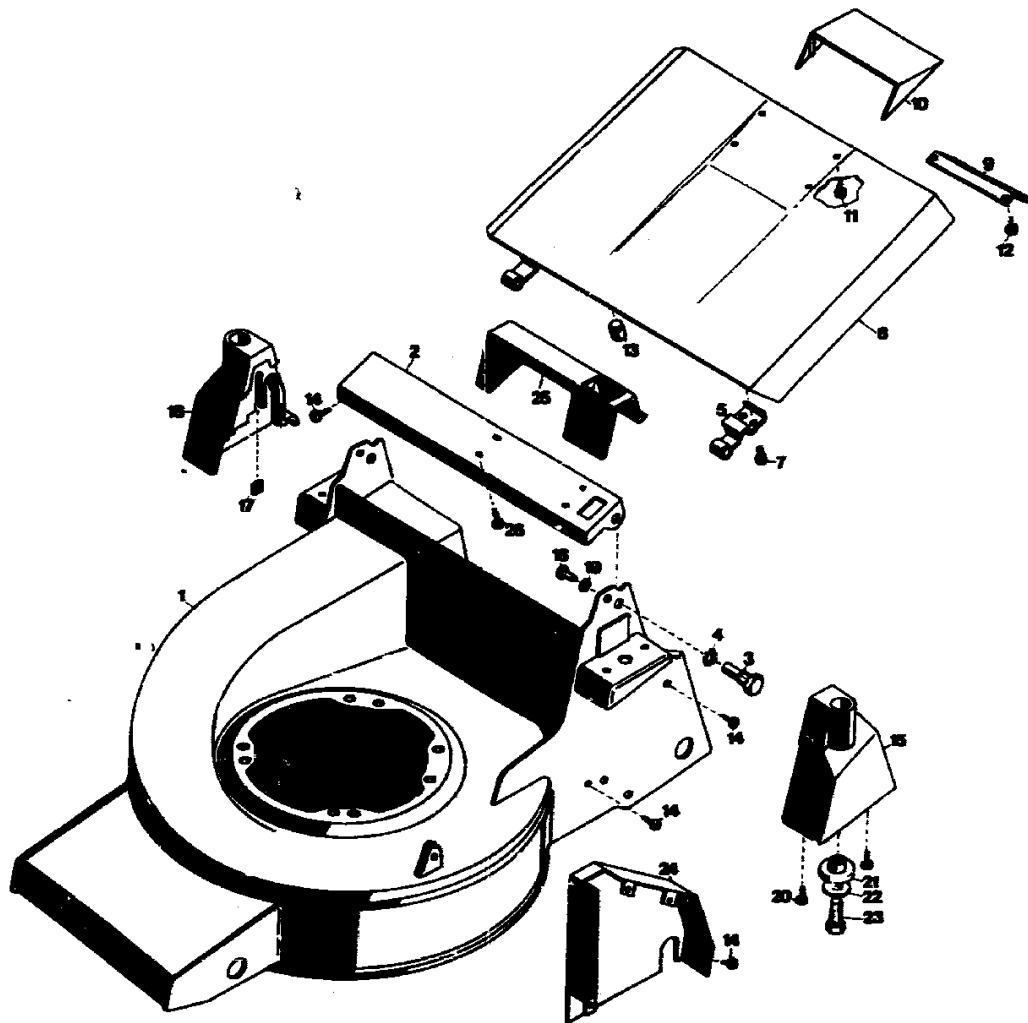
MOTOR

Bild-Nr.	Bestell-Nr.	Einzelteilbezeichnung	Stückzahl
1	1110 150	Lüfter	1
2	1110 100	Lagerschild oben	1
3	0022 932	Ausgleichscheibe	1
4	0023 095	Kugellager 6002 2 Z	1
5		Rotorwelle kpl.	1
6		Statorpaket kpl.	1
8	0023 150	Kugellager 6204 2 Z	1
9	1110 110	Lagerschild unten	1
10	4311 200	Schwingungsisolator	4
11	1110 152	Schelle	1
12	1110 140	Zuganker	2
13	0012 164	Zylinderschr. M 4 x 12 DIN 84	1
14	1110 153	Typenschild	1
15	1110 154	Sicherungsscheibe	1
16	4373 204	Sichtscheibe	1
17	0016 209	6kt.-Mutter M 4 DIN 934	1
18	1110 155	Distanzring	1
-	1107 000	Motor kpl.	1

N 4

NR:4341 000 Bezeichnung: TE 40 CN Gruppe: Carrera Standard Jahr: 86 Typ: A

Chassis mit Schutzklappe



N 5

NR:4341 000 Bezeichnung: TE 40 CN Gruppe: Carrera Standard Jahr: 86 Typ: A

ERSATZTEILE FÜR WOLF-RASENMÄHER

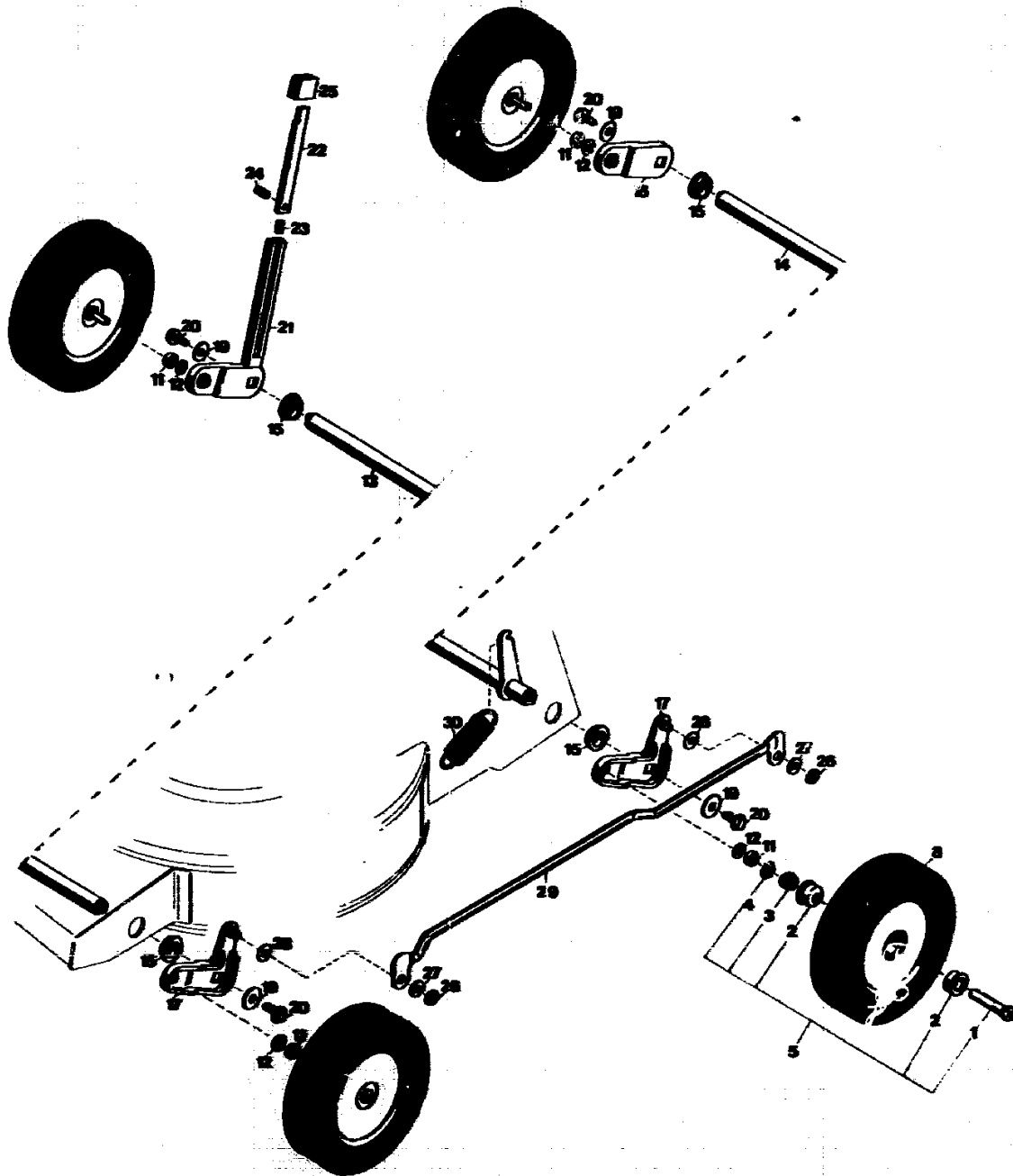
TE 40 CN CARRERA STANDARD

CHASSIS MIT SCHUTZKLAPPE

Bild-Nr.	Bestell-Nr.	Einzelteilbezeichnung	Stückzahl
1	4141 010	Chassis	1
2	4141 014	Stirnblech	1
3	4140 205	Zapfenschraube	2
4	0017 882	Fächerscheibe	2
5	4140 318	Scharnier	2
7	0015 656	Linsenschraube M 5 x 10 DIN 7985	4
8	4132 016	Schutzklappe	1
9	4180 318	Schutzblech	1
10	4180 105	Griff	1
11	0012 906	Halbrundschrabe 3,9 x 6	2
12	0012 914	Halbrundschrabe 3,9 x 10	2
13	4174 217	Gummipuffer	2
14	0015 653	Linsenblechschrabe B 4,2 x 13 DIN 7981	3
15	4140 103	Isolierstück links	1
16	4140 104	Isolierstück rechts	1
17	0016 404	4kt.-Mutter M 5 DIN 551	2
18	0012 864	Schrabe M 5 x 12 DIN 7985	2
19	0017 109	Scheibe B 5,3 DIN 125	2
20	0012 936	Halbrundschrabe M 5,5 x 12	4
21	4191 107	Isolierschrabe	2
22	0017 291	Scheibe	2
23	0010 392	6-kt. Schrabe	2

N 6

Laufräder mit Höhenverstellung



N7

NR:4341 000 Bezeichnung: TE 40 CN Gruppe: Carrera Standard Jahr: 86 Typ: A

ERSATZTEILLISTE FÜR WOLF-RASENMÄHER

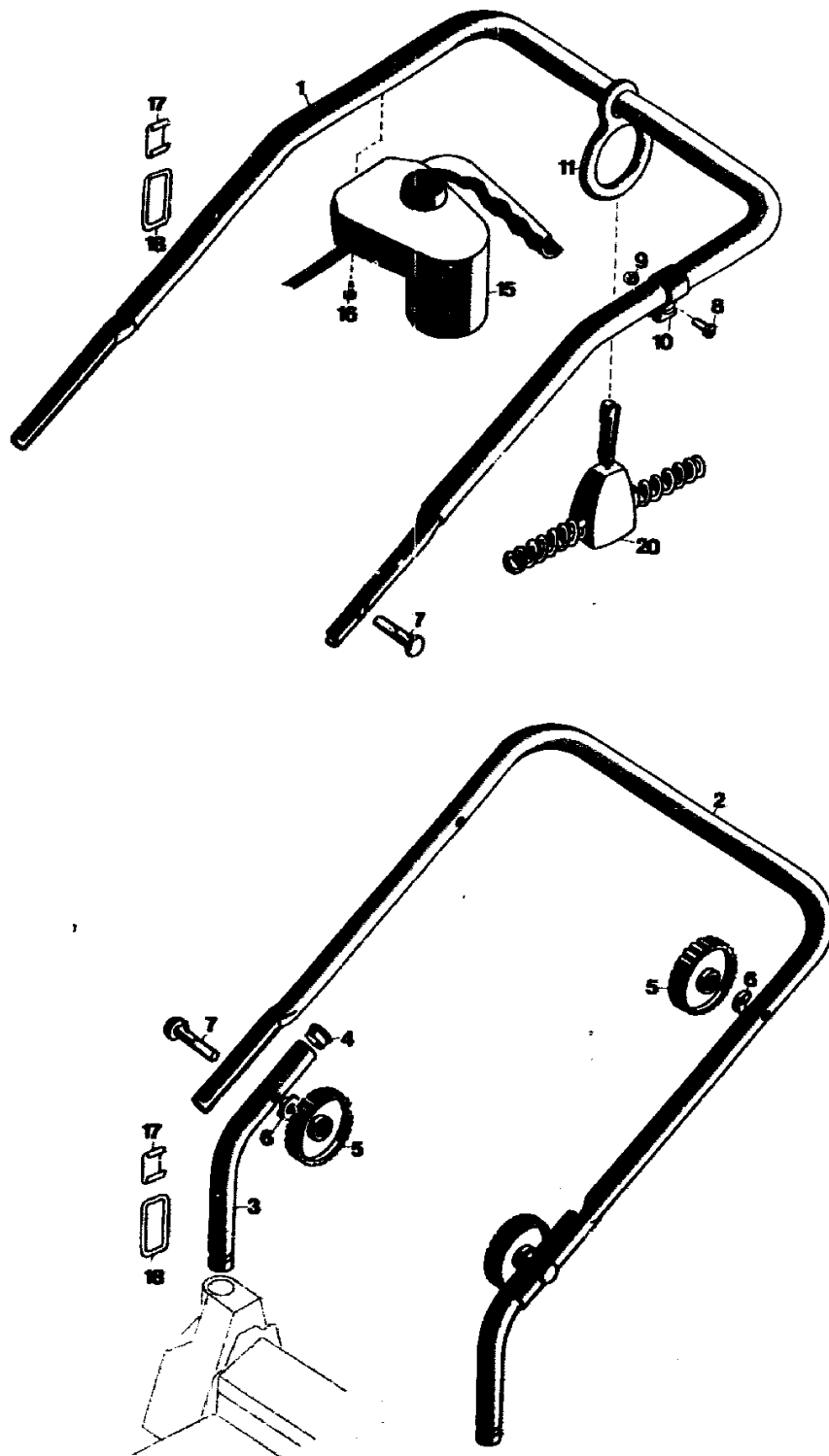
TE 40 CN CARRERA STANDARD

LAUFRÄDER MIT HÖHENVERSTELLUNG

Bild-Nr.	Bestell-Nr.	Einzelteilbezeichnung	Stückzahl
1		Lauftradachse	1
2		Kugellager	2
3		Konus	1
4		6kt.-Mutter	1
.....			
5	4170 051	Lauftradachse kpI.	2
8	4141 052	Lauftrad kpI. 170 Ø	4
11	4170 203	Distanzrohr	4
12	0017 909	Federring A 8 DIN 127	4
13	4140 504	Achse vorne	1
14	4141 016	Achse hinten	1
15	4126 501	Buchse	1
16	4180 020	Achsschwinge rechts	1
17	4140 021	Achsschwinge links	2
19	0017 292	Scheibe A 10,5 DIN 9021	4
20	0010 396	6kt.-Schraube M 10 x 16 DIN 933	4
21	4141 013	Stellhebel	1
22	4141 503	Schieber	1
23	4308 206	Feder	1
24	0018 840	Spannstift 6 x 20 DIN 1481	1
25	4308 505	Druckknopf	1
26	0016 354	6kt.-Mutter M 6	2
27	0017 289	Scheibe A 6,4 DIN 9021	2
28	0017 042	Scheibe 10,2/15 Ø 0,3	2
29	4140 033	Verbindungsstange	1
30	4141 208	Zugfeder	1

N 8

NR:4341 000 Bezeichnung: TE 40 CN Gruppe: Carrera Standard Jahr: 86 Typ: A



N 9

NR:4341 000 Bezeichnung: TE 40 CN Gruppe: Carrera Standard Jahr: 86 Typ: A

ERSATZTEILLISTE FÜR WOLF-RASENMÄHER

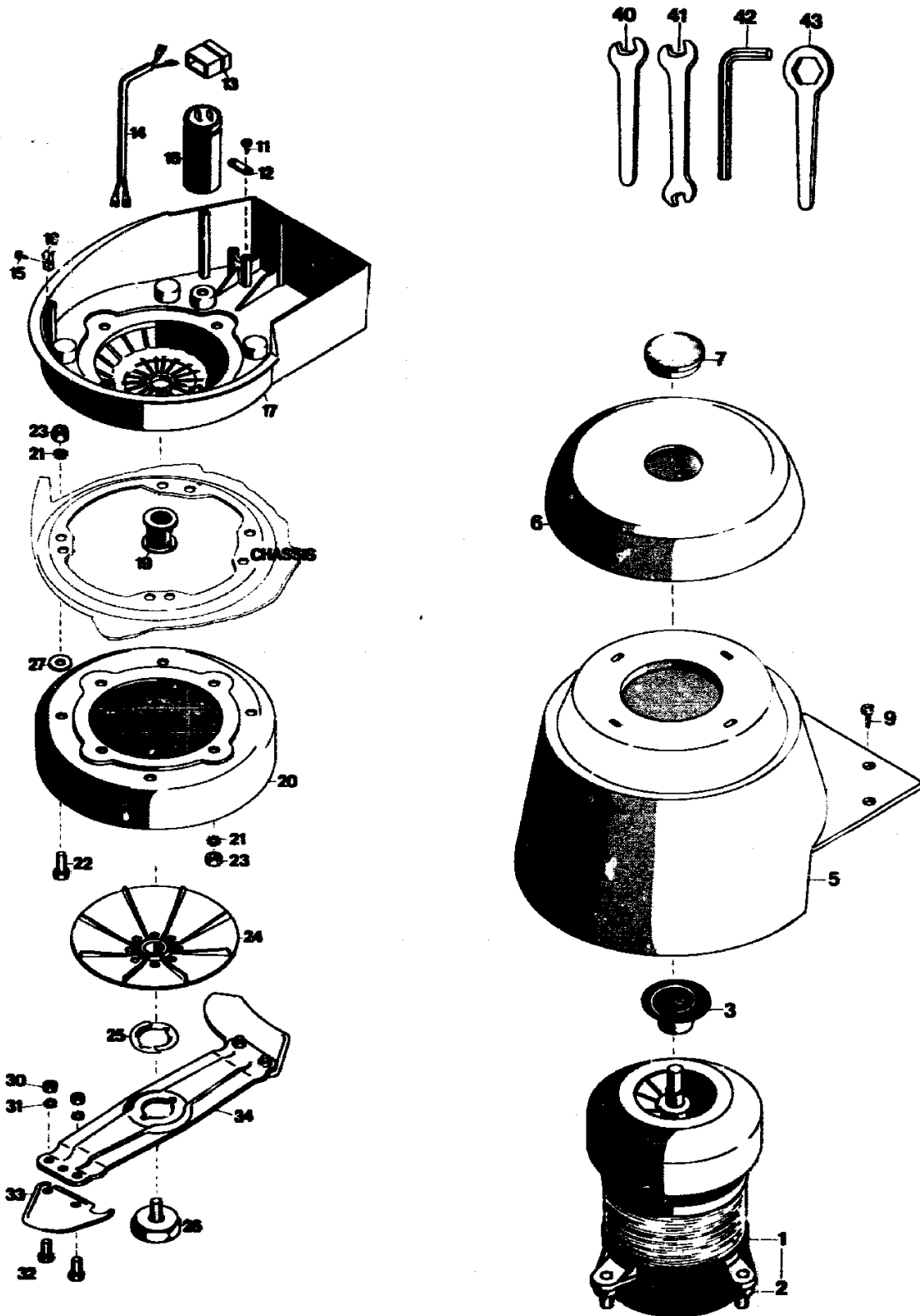
TE 40 CN CARREA STANDARD

GRIFF- UND SCHALTTEILE

Bild-Nr.	Bestell-Nr.	Einzelteilbezeichnung	Stückzahl
1	4340 014	Griffoberteil	1
2	4140 101	Griffrohr mitte	1
3	4140 100	Griffrohr unten	2
4	4373 103	Abschlußkappe	2
5	4191 016	Rändelmutter	4
6	0017 275	Hohlscheibe 8,4/15 ø	4
7	0013 523	Halbrundschraube M 8 x 45	4
8	0012 149	Zylinderschraube A M 6 x 14 DIN 84	1
9	0016 641	Hutmutter M 6 DIN 1587	1
10	4341 115	Klemme	1
11	4311 109	Doppelring	1
15	4340 055	Schalter kpl.	1
16	0015 677	Blechschrabe BZ 3,5 x 19 DIN 7981	2
17	4191 108	Klammer	2
18	4191 109	Schlaufe	2
.....			
20	4550 000	Zugentlastung VK-Z	1

N10

NR:4341 000 Bezeichnung: TE 40 CN Gruppe: Carrera Standard Jahr: 86 Typ: A



N11

NR:4341 000 Bezeichnung: TE 40 CN Gruppe: Carrera Standard Jahr: 86 Typ: A

ERSATZTEILLISTE FÜR WOLF-RASENMÄHER

TE 40 CN CARRERA STANDARD

MOTOR MIT MESSERBALKEN

Bild-Nr.	Bestell-Nr.	Einzelteilbezeichnung	Stückzahl
1	1107 000	Motor mit Bild 2	1
2	4311 200	Schwingungsisolator	4
3	4373 204	Sichtscheibe	1
5	4340 306	Abdeckhaube	1
6	4380 304	Deckel	1
7	4307 304	Fenster	1
9	0012 923	Halbrundschrabe 4,4 x 12	3
11	0012 933	Halbrundschrabe 4,4 x 15	2
12	4557 208	Schelle	1
13	3576 056	Steckgehäuse	1
14	4380 214	Anschlußkabel	1
15	0015 653	Halbrundschrabe B 4,2 x 13 DIN 7981	3
16	1050 041	Kondensator 12 µF	1
17	4340 305	Isolerring	1
18	4380 206	Klammer	3
19	4380 403	Zwischenrohr	1
20	4340 301	Flansch	1
21	0017 851	Zahnscheibe A 8,4 DIN 6797	8
22	0010 385	6kt.-Schraube M 8 x 16 DIN 933	4
23	0016 213	6kt.-Mutter M 8 DIN 934	8
24	4315 018	Mitnehmerkopf	1
25	4331 400	Mitnehmerfeder	1
26	4315 017	Isolierschraube	1
27	0017 291	Scheibe 8,4 DIN 9021	4
30		6kt.-Mutter M 6 DIN 934	2
31		Zahnscheibe A 6,4 DIN 6797	2
32		6kt.-Schraube M 6 x 16 DIN 933 - 10,9	2
33	4180 080	Ersatz-Strato-Messer VI 70 S (2Paar)	2
34		Messerbalken	1
-	4140 060	Messerbalken mit Messern kpl.	1
40	0019 755	Einmaulschlüssel 10 mm	1
41	0019 356	Doppelmaulschlüssel 10/13	1
42	0019 449	6kt.-Stiftschlüssel 6 DIN 911	1
43	4361 403	6kt.-Schlüssel	1
-	4361 202	Werkzeugtasche	1
-	4341 210	Gebrauchsanleitung TE 40 CN	1
-	4341 063	Werkzeugtasche kpl.	1

N12