

NR:4341 000 Bezeichnung: TE 40 CN Gruppe: Carrera Standard Jahr: 86 Typ: B

TE 40 CN

WOLF-CARRERA STANDARD

SF N S DK

Serie B

Typen-Nr. 4341 005 für SF N DK

Typen-Nr. 4341 004 für S

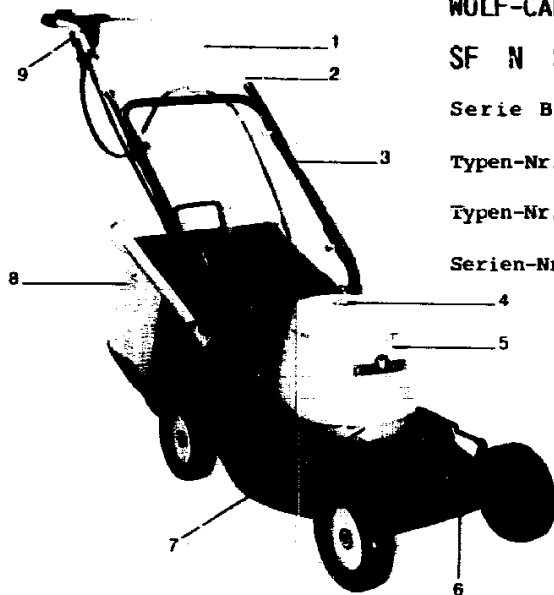
Serien-Nr. s. Typenschild

**D**

**Bezeichnung wichtiger Einzelteile**

- 1 Dopperring für Kabelführung
- 2 Griffoberteil
- 3 Griffunterteil
- 4 Kontroll-Sichtfenster für Messer-Stellstand
- 5 Haube
- 6 Chassis
- 7 Radschnittverstellung
- 8 Grasfangvorrichtung\* (mit einem Handgriff einzuhängen)
- 9 Schalter zum Ein- und Ausschalten

\* Die Grasfangvorrichtung gehört nicht zur normalen Ausstattung, ist aber ein unbedingt zu empfehlendes Zubehör. Sie sparen sich 60% der Mäharbeit.



**SF**

**Tärkeimpien osien nimikiläet**

- 1 Ohjainlevy
- 2 Ohjaimen yläosa
- 3 Ohjaimen alaosa
- 4 Lapanäkyvä telinevalvontalasi
- 5 Koppa
- 6 Runko
- 7 Pyörien pikasaato
- 8 Ruohonkokoaja\* (asennetaan paikalleen käsitöiden avulla)
- 9 Velokytin laitteen käynnistämistä ja pysäyttämistä varten

**N**

**Benämning för de viktigaste delar**

- 1 Ledningsholder
- 2 Styre överdel
- 3 Styre underdel
- 4 Vindu för kontroll om kniven roterar
- 5 Motordöksel
- 6 Klipperpanne
- 7 Höjdninställning
- 8 Gräsuppsamlare\*
- 9 PÅ/AV bryter

**S**

**Benämning av viktiga delar**

- 1 Staddörare kpl
- 2 Handtagsöverdel
- 3 Handtagsunderdel
- 4 Siktönsler knivkontroll
- 5 Motorlåpa
- 6 Chassis
- 7 Höjdninställning
- 8 Gräsuppsamlare\*
- 9 Start och stopp knappen

**GB**

**Description of major parts**

- 1 Double ring for cable guidance
- 2 Handle, upper part
- 3 Handle, under part
- 4 Trough rotating blade indicator
- 5 Hood
- 6 Chassis/Deck
- 7 Height adjuster
- 8 Grass collecting bag\*
- 9 On/off switch

Technische Daten

<b>Gerät</b>	TE 40 CN
<b>Schnittbreite</b>	40 cm
<b>Schnitthöhen</b>	3 - 4 - 5,5 - 7 cm
<b>Chassis</b>	2 mm Stahlblech
<b>Räder</b>	170 mm Ø
<b>Prüfzeichen</b>	VDE, ÖVE, SEV
<b>Motor</b>	Einphasen-Wechselstrom
<b>Spannung</b>	220 V
<b>Nennstrom</b>	5,7 A
<b>Leistung</b>	1100 W
<b>Schutzart</b>	IP 00
<b>Drehzahl</b>	2885 1/min.
<b>Kondensator</b>	12 Mikروفарад

**N21**

NR:4341 000 Bezeichnung: TE 40 CN Gruppe: Carrera Standard Jahr: 86 Typ: B

Motor

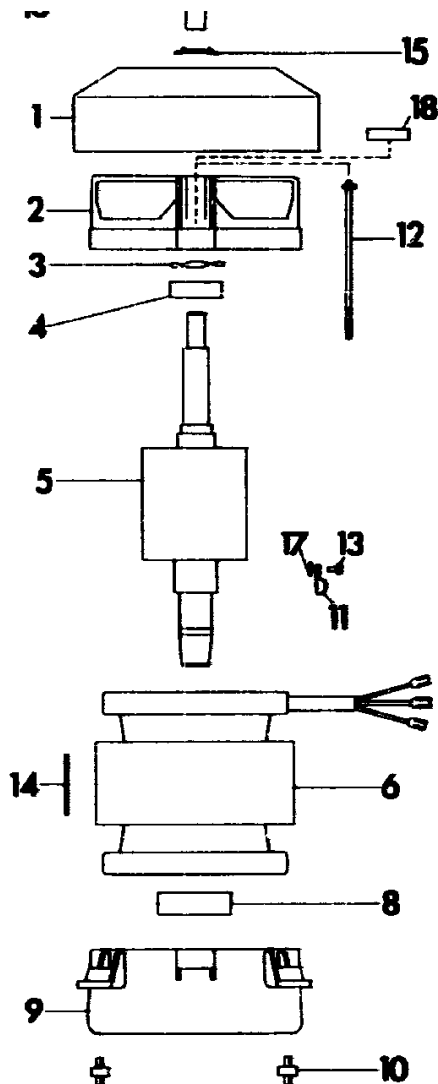


Bild-Nr.	Bestell-Nr.	Einzelteil-Bezeichnung	Stückzahl
1	1110 150	Lüfter	1
2	1110 100	Lagerschild oben	1
3	0022 932	Ausgleichsscheibe	1
4	0023 095	Kugellager 6002 2Z	1
5*		Rotorwelle kpl.	1
6*		Statorpaket kpl.	1
8	0023 150	Kugellager 6204 2Z	1
9	1110 110	Lagerschild unten	1
10	4311 200	Schwingungsisolator	4
11	1110 152	Schelle	1
12	1110 140	Zuganker	2
13	0012 164	Zylinderschr. M 4x12 DIN 84	1
14	1110 153	Zypenschild	1
15	1110 154	Sicherungsscheibe	1
16	4373 204	Sichtscheibe	1
17	0016 209	Sechskantmutter M 4 DIN 934	1
18	1110 155	Distanzring	1
-	1107 000	Motor kpl.	1

N22

\* Diese Teile sind als Einzelteile nicht erhältlich

**Chassis mit Schutzklappe**

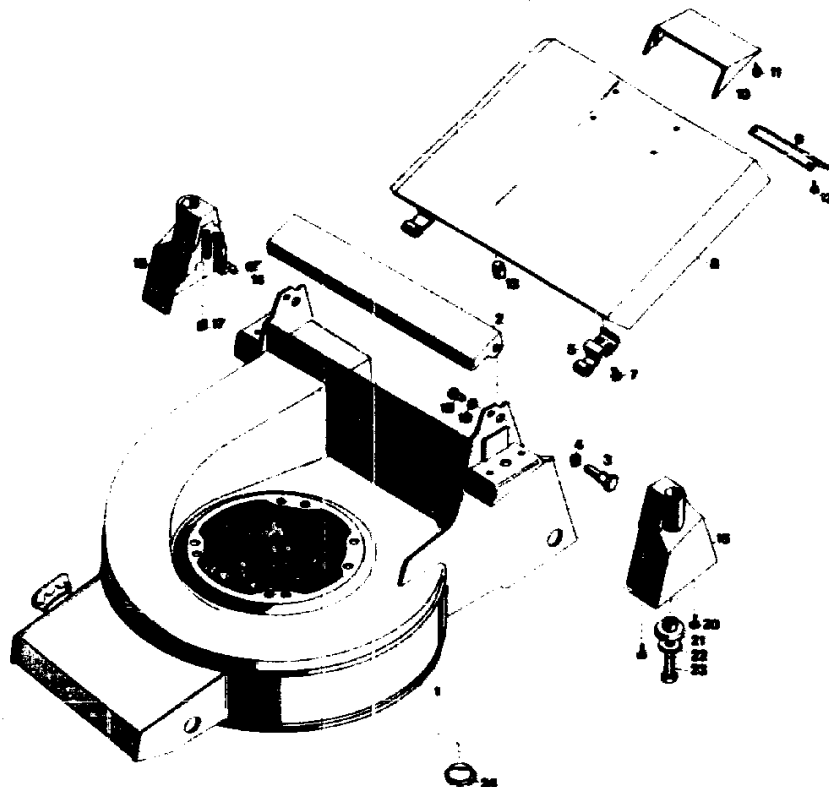


Bild-Nr.	Bestell-Nr.	Einzelteil-Bezeichnung	Stückzahl
1	4141 010	Chassis	1
2	4141 014	Stirnblech	1
3	4140 205	Zapfenschraube	2
4	0617 882	Fächerscheibe	2
5	4140 318	Scharnier	2
7	0015 656	Linsenschraube M 5 x 10 DIN 7985	4
8	4132 016	Schutzklappe	1
9	4180 318	Schutzblech	1
10	4180 105	Griff	1
11	0012 906	Halbrundschaube 3,9 x 6	2
12	0012 914	Halbrundschaube 3,9 x 10	2
13	4174 217	Gummipuffer	2
14	0015 653	Linsenblechschraube B 4,2 x 13 DIN 7981	3
15	4140 103	Isolierstück links	1
16	4140 104	Isolierstück rechts	1
17	0016 404	Vierkantsmutter M 5 DIN 551	2
18	0012 864	Schraube M 5 x 12 DIN 7985	2
19	0017 109	Scheibe B 5,3 DIN 125	2
20	0012 936	Halbrundschaube M 5,5 x 12	4
21	4191 107	Isolierscheibe	2
22	0017 291	Scheibe	2
23	0010 392	Sechskantschraube	2
24	4340 204	Stopfen	1

**N23**

**Laufelder mit Höhenverstellung**

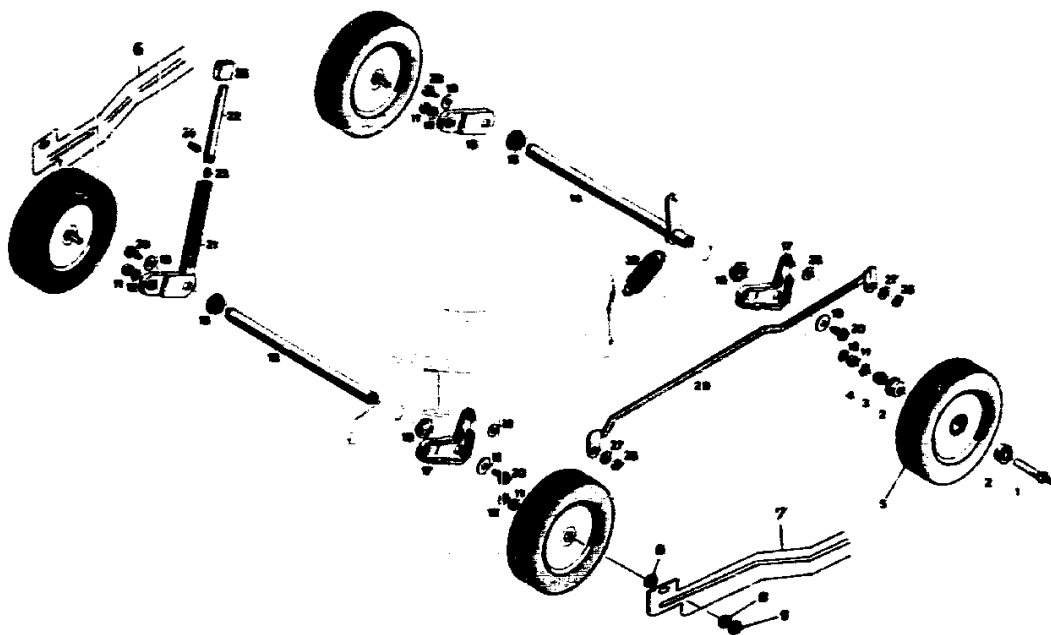
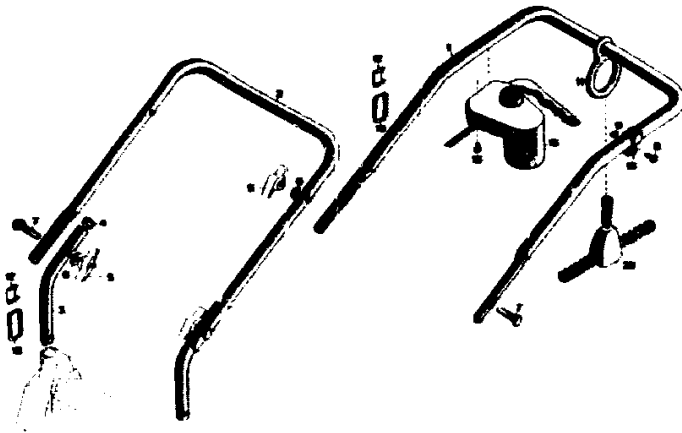


Bild-Nr.	Bestell-Nr.	Einzelteil-Bezeichnung	Stückzahl
1	4143 500	Laufgradachse	1
2	4361 504	Kugellager	2
3	4361 501	Konus	1
4	0016 215	Sechskantmutter	1
<hr/>			
5	4341 052	Laufgrad kpl. 170 Ø	4
<hr/>			
6	4143 306	Schutzbügel rechts	1
7	4143 307	Schutzbügel links	1
8	0017 291	Scheibe A 8,4 DIN 9021	8
9	0016 378	Stopmutter M 8	4
11	4170 203	Distanzrohr	4
12	0017 909	Federring A 8 DIN 127	4
13	4140 504	Achse vorne	1
14	4141 016	Achse hinten	1
15	4126 501	Buchse	4
16	4180 020	Achsschwinge rechts	1
17	4140 021	Achsschwinge links	2
19	0017 124	Scheibe A 10,5 DIN 125	4
20	0010 396	Sechskantschraube M 10 x 16 DIN 933	4
21	4141 013	Stellhebel	1
22	4141 503	Schieber	1
23	4308 206	Feder	1
24	0018 840	Spannstift 6 x 20 DIN 1481	1
25	4308 505	Druckknopf	1
26	0016 354	Sechskantmutter M 6	2
27	0017 289	Scheibe A 6,4 DIN 9021	2
28	0017 042	Scheibe 10,2/15 Ø 0,3	2
29	4140 033	Verbindungsstange	1
30	4141 208	Zugfeder	1

**N24**

NR:4341 000 Bezeichnung: TE 40 CN Gruppe: Carrera Standard Jahr: 86 Typ: B

Griff- und Schaltteile SF N DK

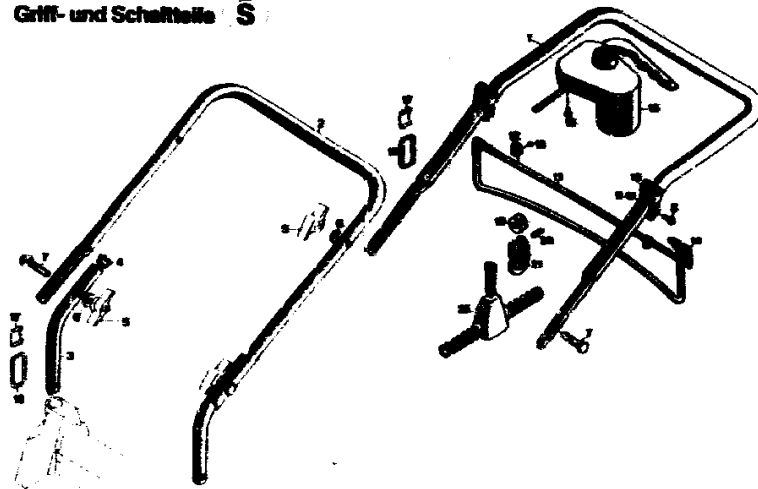


Ersatzteile TE 40 CN Griff- und Schaltteile SF, N, DK

Bild-Nr.	Bestell-Nr.	Einzelteil-Bezeichnung	Stückzahl
1	4341 015	Griffoberteil	1
2	4341 102	Griffrohr mitte	1
3	4140 110	Griffrohr unten	2
4	4373 103	Abschlußkappe	2
5	0016 715	Flügelmutter M 8	4
6	0017 275	Hohlscheibe 8,4/15 Ø	4
7	0013 723	Halbrundschaube M 8 x 45	4
8	0012 149	Zylinderschraube A M6 x 14 DIN 84	1
9	0015 641	Nutmutter M 6 DIN 1587	1
10	4341 115	Klemme	1
11	4311 109	Doppelring	1
15	4340 055	Schalter kpl.	1
16	0015 677	Blechschaube BZ 3,5 x 19 DIN 7981	2
17	4191 108	Klammer	2
18	4191 109	Schlaufe	2
20	4550 050	Zugentlastung VK-Z	1

N25

Griff- und Schaltteile S

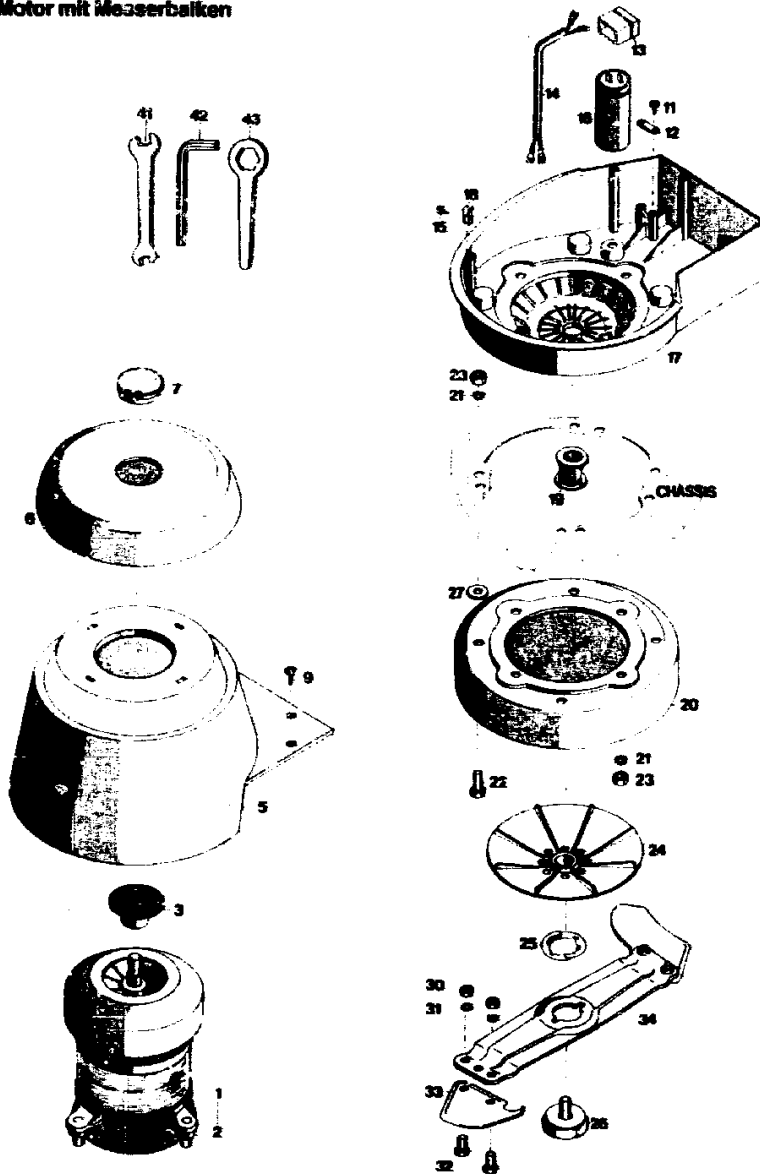


Ersatzteile Griff- und Schaltteile S

Bild-Nr.	Bestell-Nr.	Einzelteil-Bezeichnung	Stückzahl
1	4341 015	Griffoberteil	1
2	4341 102	Griffrohr mitte	1
3	4140 110	Griffrohr unten	2
4	4373 103	Abschlußkappe	2
5	0016 715	Flügelmutter M 8	4
6	0017 275	Hohlscheibe 8,4/15 Ø	4
7	0013 523	Halbrundschrabe M 8 x 45	4
8	0012 149	Zylinderschraube AM 6 x 14 DIN 84	2
9	0016 641	Hutmutter M 6 DIN 1587	2
10	4547 100	Klemme	2
11	4549 010	Drahtbügel	1
12	4549 202	Schelle	2
13	0012 930	Blechschrabe 3,4 x 8	2
14	4548 211	Kantenschutz	2
15	4341 056	Schalter kpl.	1
16	0015 677	Blechschrabe BZ 3,5 x 19 DIN 7981	2
17	4191 108	Klammer	2
18	4191 109	Schlaufe	2
19	4549 201	Rolle	1
20	0018 770	Zylinderstift 6 x 20 DIN 7	1
21	4549 200	Rollenhalter	1
25	4557 050	Zugentlastung VK-Z	1

N26

Motor mit Messerbalken



N27

Ersatzteile Motor mit Messerbalken

Bild-Nr.	Bestell-Nr.	Einzelteil-Bezeichnung	Stückzahl
1	1107 000	Motor mit Bild 2	1
2	4311 200	Schwingungsisolator	4
3	4373 204	Sichtscheibe	1
5	4540 052	Abdeckhaube mit Bild 6 und 7	1
6	4380 304	Deckel	1
7	4307 304	Fenster	1
9	0012 923	Halbrundschraube 4,4 x 12	3
11	0012 933	Halbrundschraube 4,4 x 15	2
12	4557 208	Schelle	1
13	3576 056	Steckgehäuse	1
14	4380 214	Anschlußkabel	1
15	0015 653	Halbrundschraube B 4,2 x 13 DIN 7981	3
16	1050 041	Kondensator 12 µF	1
17	4340 305	Isoliering	1
18	4380 206	Klammer	3
19	4380 403	Zwischenrohr	1
20	4340 301	Flansch	1
21	0017 851	Zahnscheibe A 8,4 DIN 6797	8
22	0010 385	Sechskantschraube M 8 x 16 DIN 933	4
23	0016 213	Sechskantmutter M 8 DIN 934	8
24	4315 018	Mitnehmertopf	1
25	4325 401	Mitnehmerfeder	1
26	4315 017	Isolierschraube	1
27	0017 291	Scheibe 8,4 DIN9021	4
30		Sechskantmutter M 6 DIN 934	2
31		Zahnscheibe A 6,4 DIN 6797	2
32		Sechskantschraube M 6 x 16 DIN 933 - 10,9	2
33	4180 080	Ersatz-Strato-Messer Vi 70 S (2 Paar)	2
34*		Messerbalken	1
-	4140 060	Messerbalken mit Messern kpl.	1
41	0019 356	Doppelmaulschlüssel 10/13	1
42	0019 449	Sechskantstiftschlüssel 6 DIN 911	1
43	4361 403	Sechskantschlüssel	1
-	4361 202	Werkzeugtasche	1
-	4341 229	Gebrauchsanleitung TE 40 CN (Skandinav.)	1
-	4341 062	Werkzeugtasche kpl. (Skandinavien)	1
-	4557 026	Safematic-Kabel 2000 (nur für Schweden)	1

\* Diese Teile werden nur kpl. mit den in der Rubrik aufgeführten Ersatzteilen geliefert.

Technische Änderungen vorbehalten!

N28