

NR:4344 680 Bezeichnung: TE 40 S Gruppe: Senator 40 E Jahr: 86 Typ: D

# TE 40 S Senator® 40 Elektro

Serie D

Type Nr. **4344 680** D  
 Type-Nr. **4344 683** CH  
 Type nr.  
 Tipo nr.  
 Type nr.  
 Typ nr.

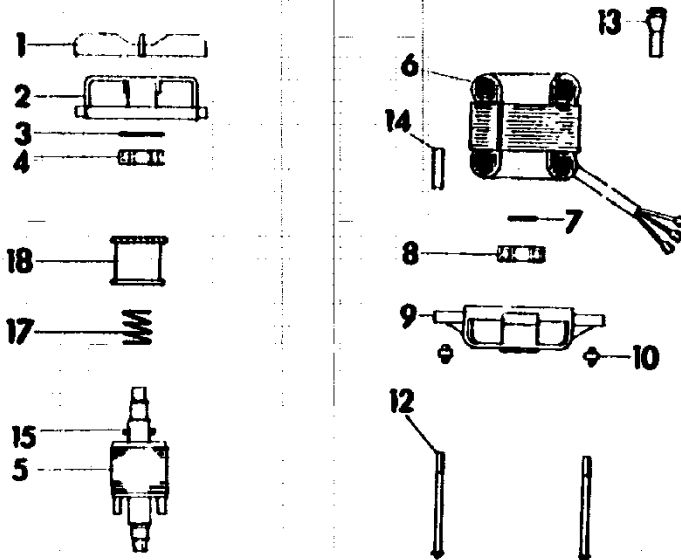
D	NL	F	I	GB	
Technische Daten	Technische gegevens	Données techniques	Dati tecnici	Technical Data	
Gerät	Machine	Modèle	Attrezzo	Model	TE 40 S
Schnittbreite	Maai breedte	Largeur de coupe	Larghezza di taglio	Cutting width	40 cm
Schnitthöhen	Maaihoogte	Hauteurs de coupe	Altezza di taglio	Cutting height	3 - 4 - 5,5 - 7 cm
Chassis	Chassis	Châssis	Chassis	Chassis/Deck	2 mm Stahlblech
Räder	Wielen	Roues	Ruote	Wheels	170 mm
Prüfzeichen	Keurmerk	Sigles de contrôles	Norme di sicurezza	Safety marks	VDE, ÖVE, SEV
Motor	Motor	Moteur	Motore	Motor	Einphasen-Wechselstrom
Spannung	Spanning	Tension	Tensione	Voltage	220 V ~
Nennstrom	Verbruik	Courant nominal	Corrente normale	Amperage	7,6 A
Leistung	Vermogen	Puissance	Potenza	Performance	1300 W
Schutzart	Beveiligingscode	Code protection			IP 00
Drehzahl	Toerental	Régime	n. giri	R.P.M.	2850 1/min.
Kondensator	Condensator	Condensateur	Condensatore	Condensator	16 Mikrofaraad
Gewicht	Gewicht	Poids en ordre de marche	Peso	Weight	33 kg

B10

NR:4344 680 Bezeichnung: TE 40 S Gruppe: Senator 40 E Jahr: 86 Typ: D

**Motor**

**Achtung! Motor Nr. 1170 000  
nur kpl. im Austausch lieferbar!**



**Ersatzteile nur für Motor Nr. 1120 001**

Bild-Nr.	Bestell-Nr.	Einzelteil-Bezeichnung	Stückzahl
Afb. nr.	Bestelnr.	Onderdeel-naam	Gruppe/Gerät
Fig. n°	n° de commande	Dénomination	Aantal
Fig. n°	n° del particolare	Denominazione del particolare singolo	Grupp/Machine
Ill. Nr.	Order-Nr.	Description of part	Quantité
			Groupe/appareil
			Pezzi
			Gruppo/attrezzo
			Nr.
			per unit
1	1050 150	Lüfter	1
2*		Lagerschild oben	1
3	1040 003	Ausgleichscheibe 6202	
4	0023 148	Kugellager 6202 2Z D 625	1
5*		Rotorwelle kpl.	1
6*		Statorpaket kpl.	1
7	0022 645	Stützscheibe 20 x 28 x 2	1
8	0023 094	Kugellager 6004 2Z D 625	1
9	1049 111	Lagerschild unten	1
10	4311 200	Schwingungsisolator	4
12	1146 141	Zuganker	4
13	1041 153	Kabelschutztülle	1
14*		Typenschild	1
15	0018 647	Knebelkerbstift 5 x 30	1
17	1117 151	Feder	1
18	1117 051	Bremsgehäuse kpl.	1
—	1120 001	Motor kpl.	1

\* Diese Teile sind als Einzelteile nicht erhältlich!

**B11**

NR:4344 680 Bezeichnung: TE 40 S Gruppe: Senator 40 E Jahr: 86 Typ: D

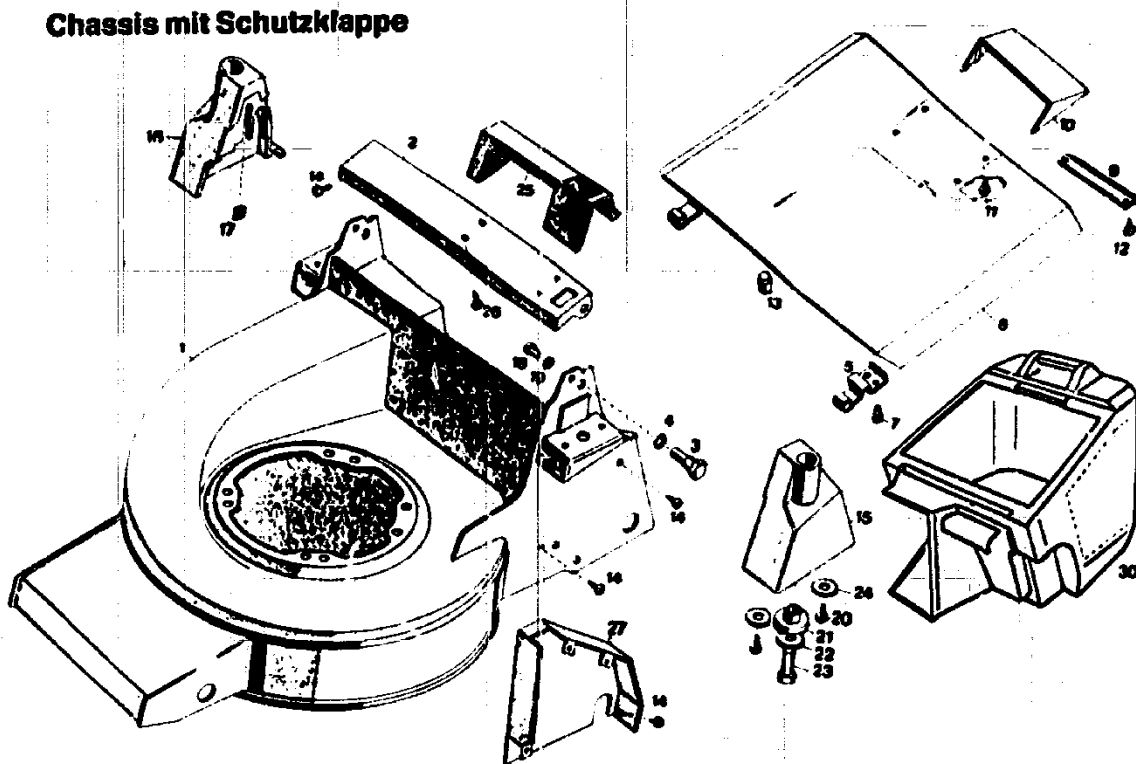
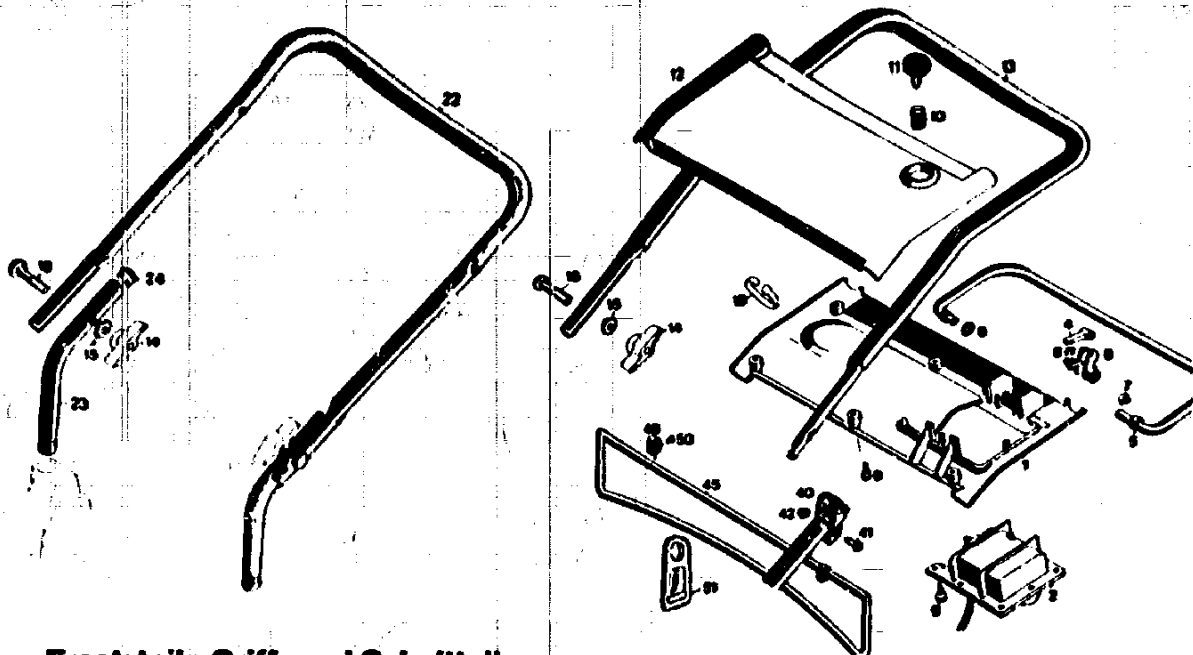


Bild-Nr.	Bestell-Nr.	Einzelteil-Bezeichnung	Stückzahl
Afb. nr.	Bestelnr.	Onderdeel-naam	Gruppe/Gerät
Fig. n°	n° de commande	Dénomination	Aantal
Fig. n°	n° del particolare	Denominazione del particolare singolo	Groep/Machine
Ill. Nr.	Order-Nr.	Description of part	Quantite
			Groupe/appareil
			Pezzi
			Gruppo/attrezzo
			Nr.
			per unit
1	4 132 0 10	Chassis	1
2	4 140 0 13	Stirnblech	1
3	4 140 2 05	Zapfenschraube	2
4	00 17 882	Fächerschraube	2
5	4 140 3 18	Scharnier	2
7	00 15 655	Linsenschraube B 4,8 x 9,5 DIN 798 1	4
8	4 132 0 16	Schutzklappe	1
9	4 180 3 18	Schutzblech	1
10	4 180 1 05	Griff	1
11	00 12 906	Halbrundschrabe 3.9 x 6	2
12	00 12 9 14	Halbrundschrabe 3.9 x 10	2
13	4 174 2 17	Gummipuffer	2
14	00 15 653	Linsenblechschraube B 4,2 x 13 DIN 798 1	7
15	4 140 1 03	Isolierstück links	1
16	4 140 1 04	Isolierstück rechts	1
17	00 16 404	4kt.-Mutter M 5 DIN 55 1	2
18	00 12 864	Schraube M 5 x 12 DIN 798 5	2
19	00 17 109	Scheibe B 5,3 DIN 125	2
20	00 12 938	Halbrundschrabe M 5,5 x 15	4
21	4 19 1 107	Isolierscheibe	2
22	00 17 29 1	Scheibe	2
23	00 10 392	6kt.-Schraube	2
24	00 17 287	Scheibe A 5,3 DIN 902 1	4
25	4 140 1 08	Tragegriff	1
26	00 12 933	Halbrundschrabe 4,4 x 15	4
27	4 140 3 12	Abdeckung	1
30	4687 050	Fangkorb kpl.	1

B12

NR:4344 680 Bezeichnung: TE 40 S Gruppe: Senator 40 E Jahr: 86 Typ: D

**Griff- und Schaltteile**



**Ersatzteile Griff- und Schaltteile**

Bei Bestellungen von Ersatzteilen bitten wir, der Kundendienstwerkstatt, dem Händler bzw. uns die Bestell-Nr. anzugeben.

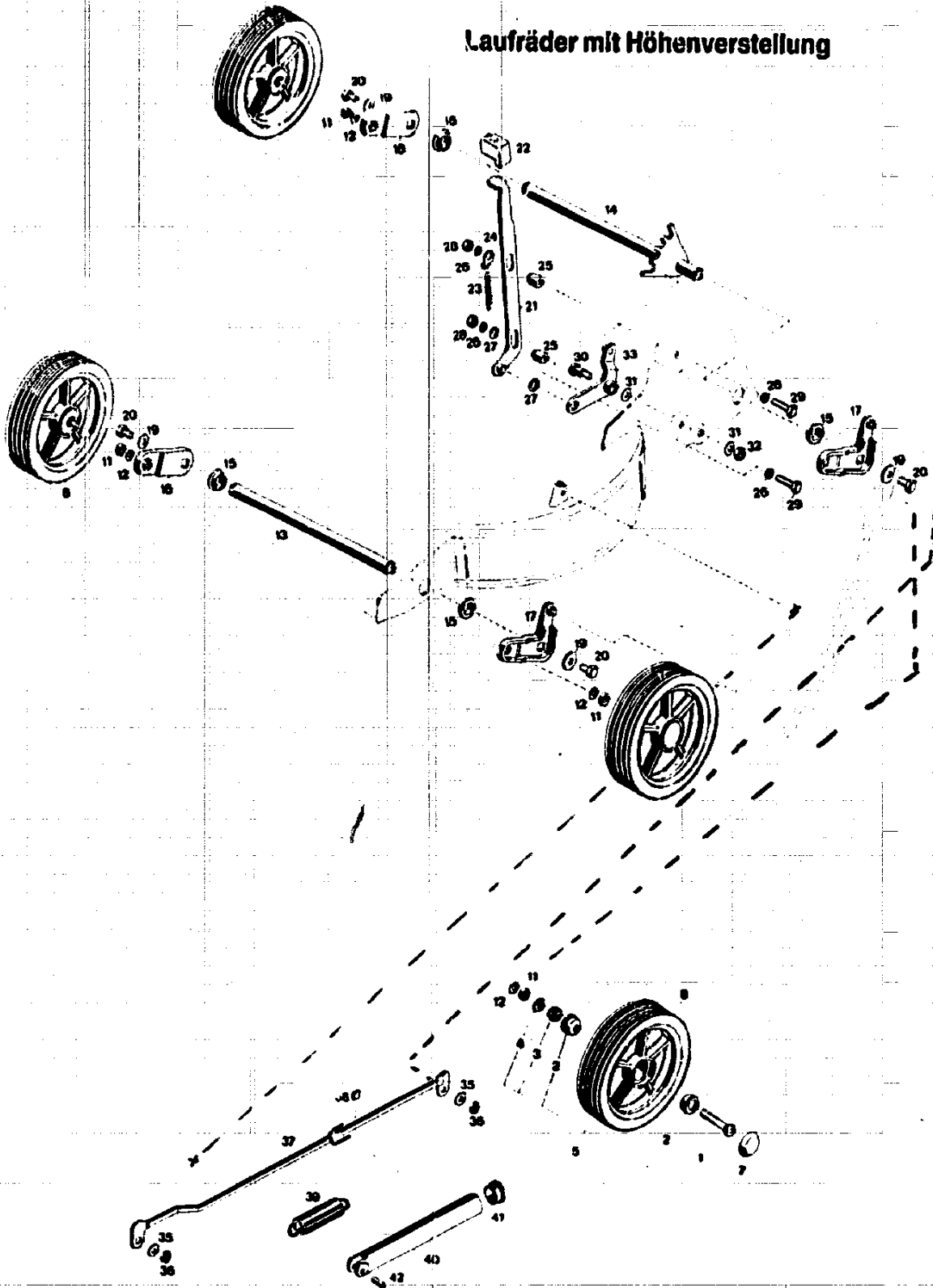
Bild-Nr.	Bestell-Nr.	Einzelteil-Bezeichnung	Stückzahl
Afb. nr.	Bestelnr.	Onderdeet-naam	Gruppe/Gerät
Fig. n°	n° de commande	Dénomination	Aantal
Fig. n°	n° del particolare	Denominazione del particolare singolo	Groep/Machine
Ill. Nr.	Order-Nr.	Description of part	Quantité
			Groupe/appareil
			Pezzi
			Gruppo/attrezzo
			Nr. per unit
1	4343 101	Traverse-Unterteil	1
2	4344 052	Schalter kpl.	1
2	4344 047	Schalter kpl. für Schweiz	1
3	4343 106	Steuerhebel	1
4	4343 107	Stößel	1
5	4344 015	Schaltbügel	1
6	0020 660	Zackenring A 10	1
7	0020 990	Klemmring	1
8	0022 410	Sicherungsscheibe 6 DIN 6799	1
9	0012 933	Halbrundschaube 4,4 x 15	3
—	4344 054	Traverse-Unterteil kpl.	1
—	4344 055	Traverse-Unterteil kpl. für Schweiz	1
9	0012 933	Halbrundschaube 4,4 x 15	11
10	4343 205	Feder	1
11	4343 102	Knopf	1
12	4343 100	Traverse-Oberteil	1
13	4220 014	Griffoberteil	1
14	0016 715	Flügelmutter M 8	4
15	0017 275	Mohlscheibe 8,4/15 Ø	4
16	0013 523	Halbrundschaube M 8 x 45	4
18	4330 228	Kabelband	2
22	4140 101	Griffrohr mitte	1
23	4140 066	Griffrohr unten mit Bild 24	2
24	4373 103	Abschlußkappe	2
40	4547 100	Halteklammer	2
41	0012 184	Zylinderschraube AM 6 x 16 DIN 84	2
42	0016 641	Hubmutter M 6 DIN 1587	2
45	4549 010	Drahtbügel	1
49	4549 202	Schelle	2
50	0012 930	Schraube 3,4 x 8	2
51	3578 205	Zugentlastung	1

Änderungen aus technischen Gründen vorbehalten!

**B13**

NR:4344 680 Bezeichnung: TE 40 S Gruppe: Senator 40 E Jahr: 86 Typ: D

**Laufräder mit Höhenverstellung**



**B14**

**Ersatzteile Laufräder mit Höhenverstellung**

Bei Bestellungen von Ersatzteilen bitten wir, der Kundendienstwerkstatt, dem Händler bzw. uns die Bestell-Nr. anzugeben.

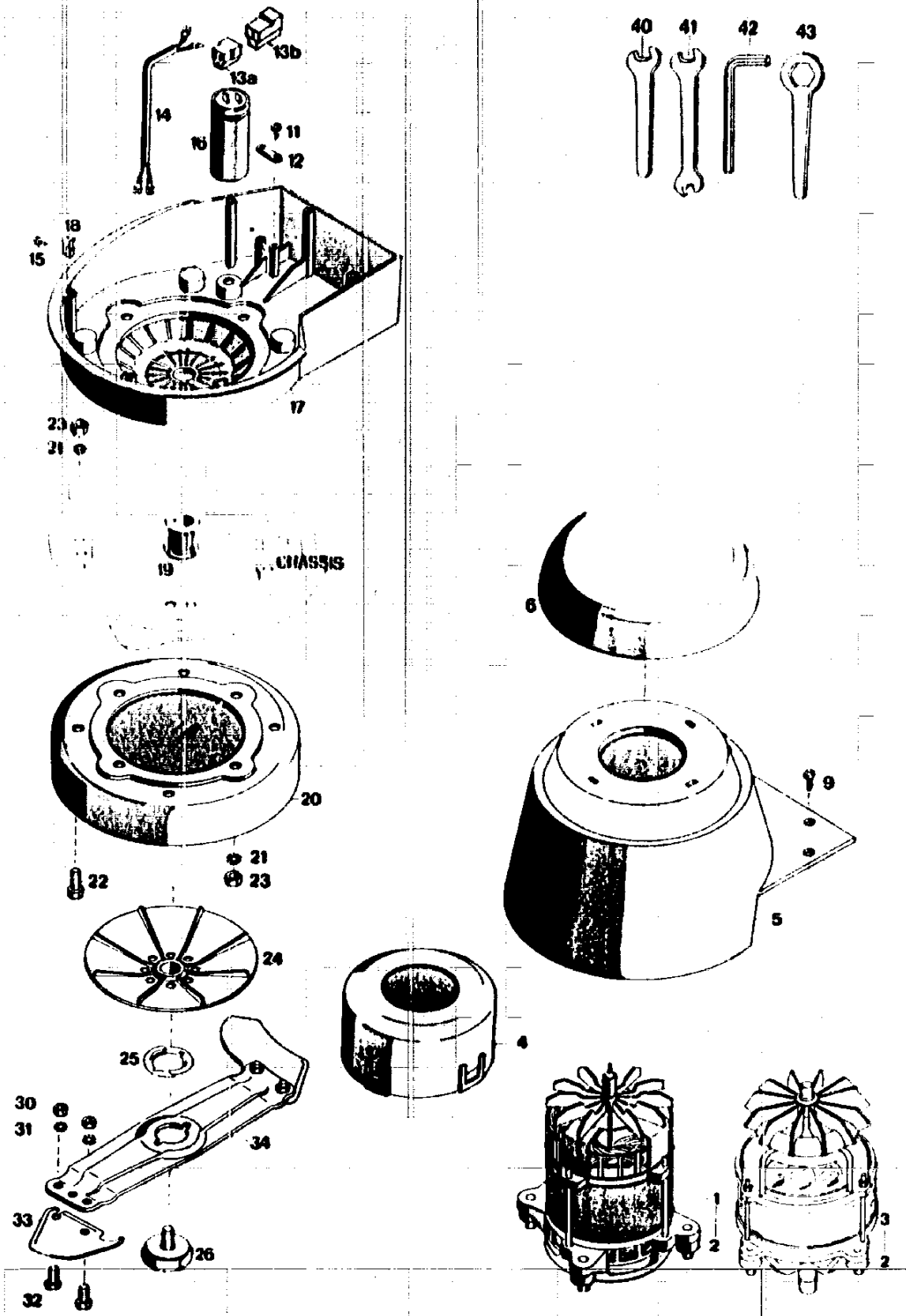
Bild-Nr.	Bestell-Nr.	Einzelteil-Bezeichnung	Stückzahl
Alb. nr.	Bestelnr.	Onderdeel-naam	Gruppe/Gerät
Fig. n°	n° de commande	Dénomination	Aantal
Fig. n°	n° del particolare	Denominazione del particolare singolo	Groep/Machine
			Quantité
			Groupe/appareil
			Pezzi
			Gruppo/attrezzo
1*	4308 506	Laufradachse	1
2*	4361 504	Kugellager	2
3*	4361 501	Konus	1
4*	0016 215	6kt.-Mutter	1
5	4170 051	Laufradachse kpl.	4
7	4180 501	Kappe	4
8	4140 052	Laufrad kpl. 170 Ø	4
11	4170 203	Distanzrohr	4
12	0017 909	Federring A 8 DIN 127	4
13	4140 504	Achse vorne	1
14	4140 018	Achse hinten	1
15	4126 501	Buchse	4
16	4180 020	Achsschwinge rechts	2
17	4140 021	Achsschwinge links	2
19	0017 124	Scheibe A 10,5 DIN 125	4
20	0010 396	6kt.-Schraube M 10 x 16 DIN 933	4
21	4140 022	Hebel	1
22	4140 119	Rastknopf	1
23	4180 209	Feder	1
24	4180 517	Federhaken	1
25	4140 514	Distanzbuchse	2
26	0017 121	Scheibe 6,4 DIN 125	4
27	0017 043	Scheibe 10,2/15 Ø x 0,8	2
28	0016 311	Stopmutter M 6 DIN 985	2
29	0010 382	6kt.-Schraube M 6 x 30 DIN 933	2
30	0012 566	Flachkopfschraube M 8 x 12 x 14	1
31	0017 123	Scheibe 8,4 DIN 125	2
32	0016 378	Stopmutter M 8	1
33	4140 024	Arretierhebel	1
35	0017 289	Scheibe 6,4 DIN 9021	2
36	0016 353	6kt.-Mutter M 6	2
37	4140 035	Verbindungsstange	1
38	4180 518	Kappe	1
39	4140 208	Zugfeder	1
40	4140 507	Federköcher	1
41	4140 209	Stopfen	1
42	0012 939	Halbrundschraube 6 x 15	1

\* Diese Teile werden nur kpl. mit den in der Rubrik aufgeführten Ersatzteilen geliefert.  
Bitte bei Bestellung die Gruppen-Nr. angeben!

B15

NR:4344 680 Bezeichnung: TE 40 S Gruppe: Senator 40 E Jahr: 86 Typ: D

**Motor mit Messerbalken**



**B16**

**Ersatzteile Motor mit Messerbalken**

Bei Bestellungen von Ersatzteilen bitten wir, der Kundendienstwerkstatt, dem Händler bzw. uns die Bestell-Nr. anzugeben.

Bild-Nr.	Bestell-Nr.	Einzelteil-Bezeichnung	Stückzahl
Afb. nr.	Bestelnr.	Onderdeel-naam	Gruppe/Gerät
Fig. n°	n° de commande	Dénomination	Aantal
Fig. n°	n° del particolare	Denominazione del particolare singolo	Groep/Machine
Ill. Nr.	Order-Nr.	Description of part	Quantité
			Groupe/appareil
			Pezzi
			Gruppo/attrezzo
			Nr.
			per unit
1	1120 001	Motor mit Bild 2	1
2	4311 200	Schwingungsisolator	4
3	1170 000	Motor mit Bild 2 (Motor ohne Lüfterhaube)	
4	4380 307	Lüfterhaube nur für Motor Nr. 1120 001	1
5	4341 072	Abdeckhaube mit Bild 6	1
6	4341 304	Deckel	1
9	0012 923	Halbrundschraube 4,4 x 12	3
11	0012 933	Halbrundschraube 4,4 x 15	2
12	4557 208	Schelle	1
13a	3576 116	Steckhülsegehäuse	1
13b	3576 117	Flachsteckergehäuse	1
14	4380 214	Anschlußkabel	1
15	0015 653	Halbrundschraube B 4,2 x 13 DIN 7981	3
16	1117 040	Kondensator 16 µF	1
17	4340 305	Isolerring	1
18	4380 206	Klammer	3
19	4380 403	Zwischenrohr	1
20	4340 301	Flansch	1
21	0017 851	Zahnscheibe A 8,4 DIN 6797	8
22	0010 385	6kt.-Schraube M 8 x 16 DIN 933	4
23	0016 213	6kt.-Mutter M 8 DIN 934	8
24	4315 018	Mitnehmerkopf	1
25	4325 018	Mitnehmerfeder	1
26	4315 017	Isolierschraube	1
30		6kt.-Mutter M 6 DIN 934	4
31		Zahnscheibe A 6,4 DIN 6797	4
32		6kt.-Schraube M 6 x 16 DIN 933 — 10,9	4
33	4180 081	Ersatz-Strato-Messer Vi 70 SL (2 Paar)	2
34*		Messerbalken	1
—	4140 068	Messerbalken mit Messern kpl.	1
40	0019 755	Zinmaulschlüssel 10 mm	1
41	0019 356	Doppelmalschlüssel 10/13	1
42	0019 449	6kt.-Stiftschlüssel 6 DIN 911	1
43	4361 403	6kt.-Schlüssel	1
—	4361 202	Werkzeugtasche	1
—	4344 217	Gebrauchsanweisung TE 40 S	1
—	4344 072	Werkzeugtasche kpl.	1
—	4344 067	Werkzeugtasche kpl. für Schweiz	1

\* Diese Teile werden nur kpl. mit den in der Rubrik aufgeführten Ersatzteilen geliefert  
Bitte bei Bestellung die Gruppen-Nr. angeben!

**B17**