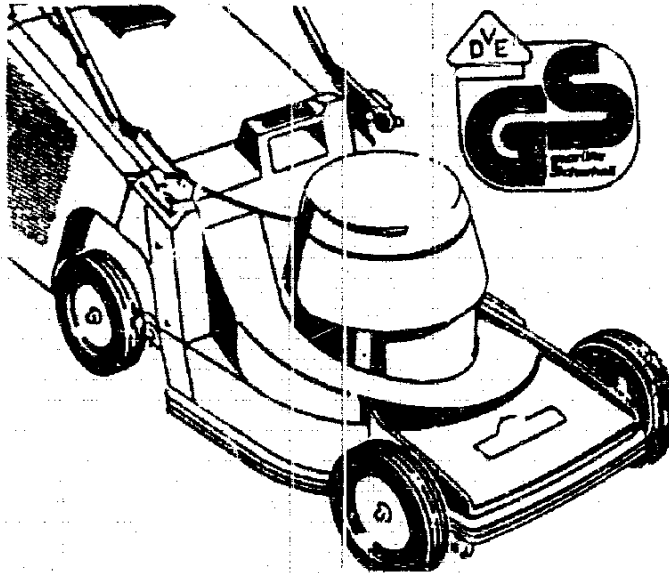


NR:4960 085 Bezeichnung: TE 42 C Gruppe: Carrera 42 E Jahr: 89 Typ: A

TE 42 C

Carrera® 42 E



SERIE A

Typen-Nr. 4960 085 für DK, N

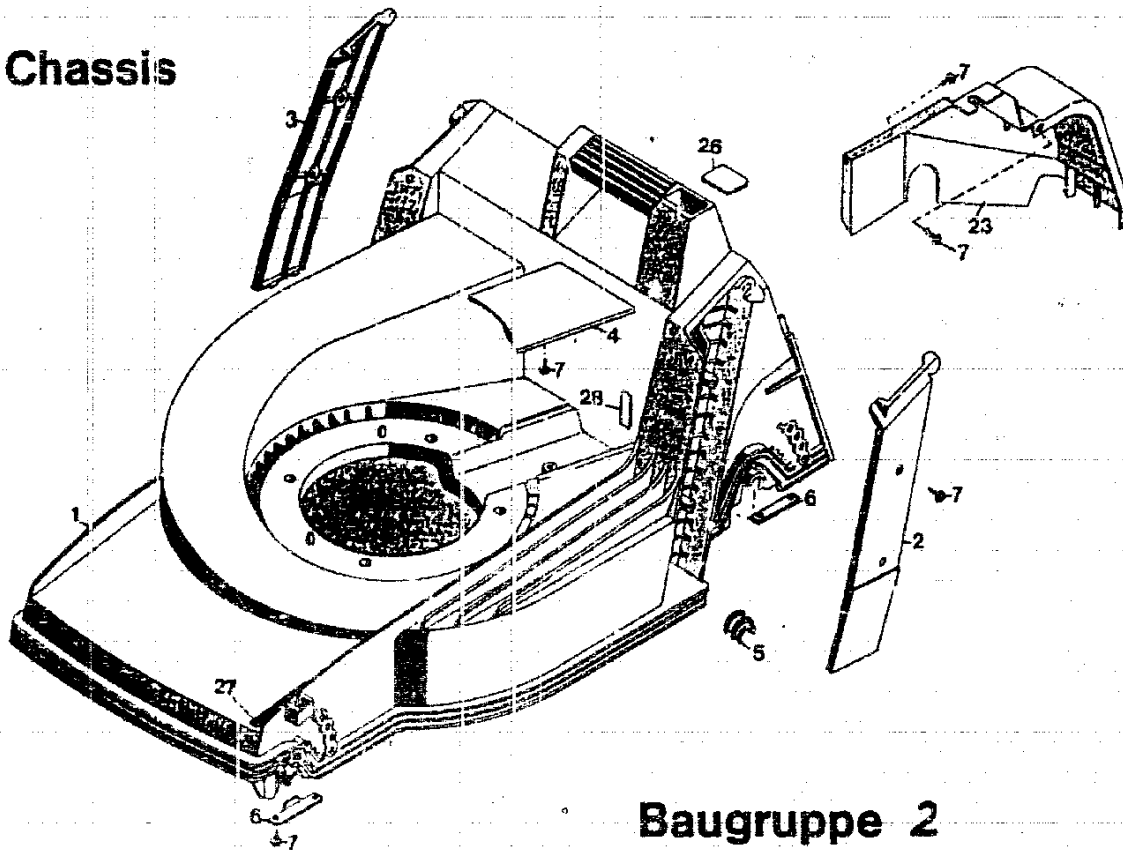
G 2

TECHNISCHE DATEN TE 42 C

Schnittbreite	40 cm
Höhenverstellung	4-Rad Zentral-Einhand
Schnitthöhen (cm)	2,5 - 3,5 - 4,5 - 5,5 - 7,0
Chassis	ABS
Räder Ø mm	170 / 200 v/h
Motor	IBMEI
Spannung	220 V
Nennstrom	7,0 A
Leistung	1100 W
Schutzart	IP00
Drehzahl	2850 min-1
Kondensator	16 mF
Lautstärke	59 dB(A) / 87 LWA
Motorbremse	Serienmässig
Gewicht	23 kg

G 3

Chassis



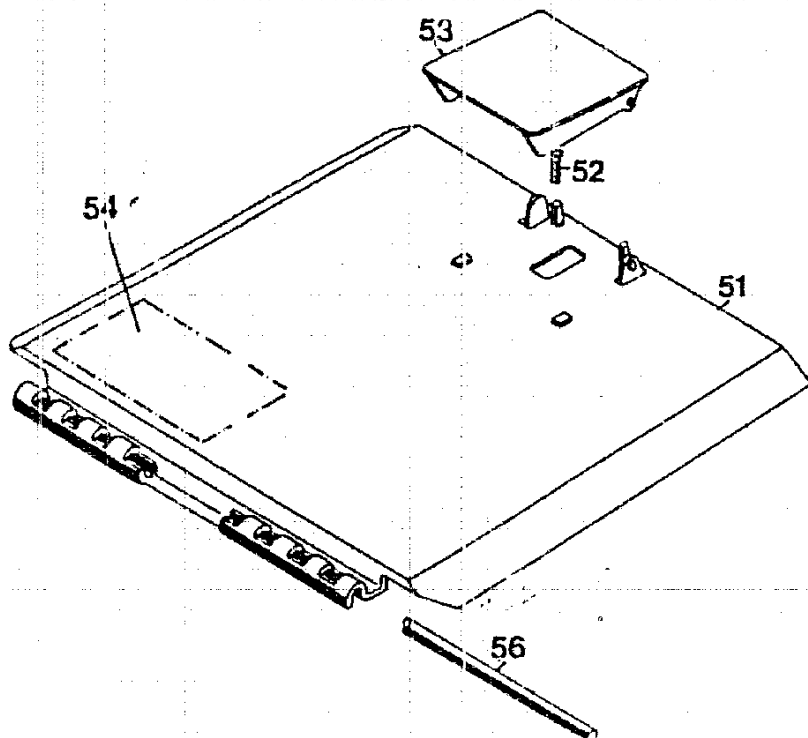
Baugruppe 2

Chassis

Bild-Nr.	Bezeichnung	BG 2 Best.-Nr.
001	Chassis	4740 320
002	Abdeckung links	4740 301
003	Abdeckung rechts	4740 302
004	Keilriemenabdeckung	4740 304
005	Lagerschale	6340 310
006	Stützblech	4740 511
007	Schraube	0012 889
023	Abdeckhaube	4740 303
026	Verschußdeckel	FOR CHASSIS SCHILD "WOLF-GERÄTE" BEST.-NR 0051 140
027	Verschußdeckel	
028	Verschußdeckel	

G 4

Heckklappe

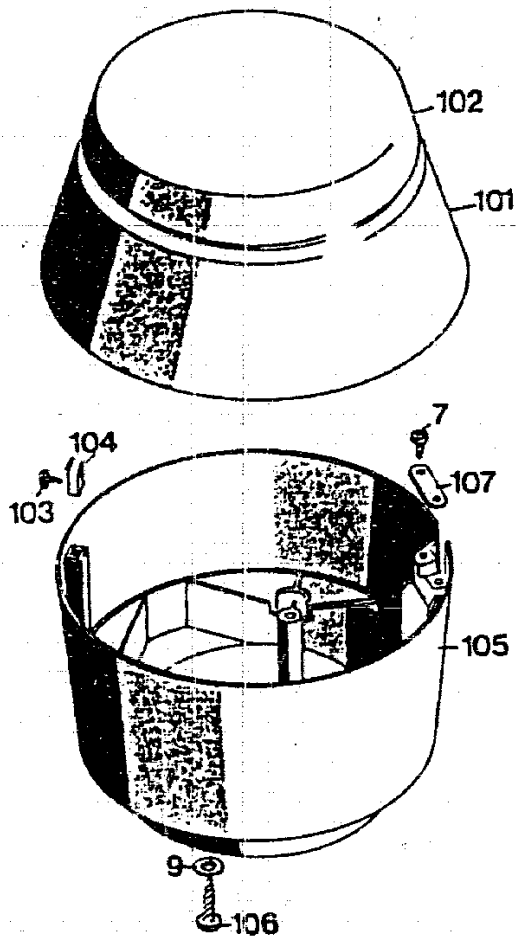


Heckklappe

Bild-Nr.	Bezeichnung	Teil-Nr.
051	Schutzklappe mit Bild 52, 53	4740 053
052	Feder	4191 206
053	Griff	4330 102
054	Etikett „Achtung Gefahr“	0051 064
056	Rundstab	4740 208

G 5

Isolierring / Abdeckhaube

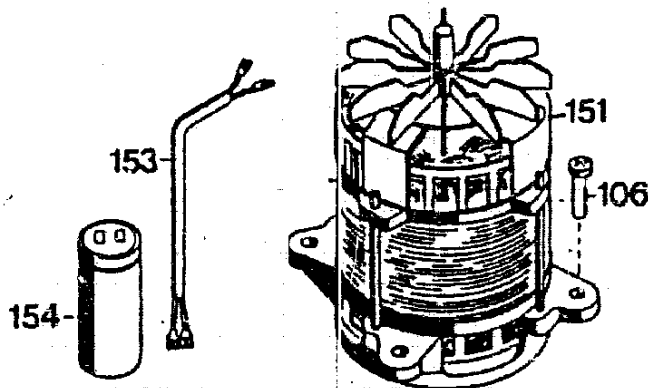


Isolierring / Abdeckhaube

Bild-Nr.	Bezeichnung	Teil-Nr.
101	Abdeckhaube mit Bild 102	4940 052
102	Deckel	4341 304
103	Schraube B 2 4,2 x 13 DIN 7981	0015 684
104	Klammer	4380 206
105	isolierring	4940 300
106	Schraube B 6,3 x 38 DIN 7981	0015 663
107	Schelle	4557 208
007	Schraube	0012 889
009	Scheibe 8,4/27 x 3	0017 111

G 6

Motor



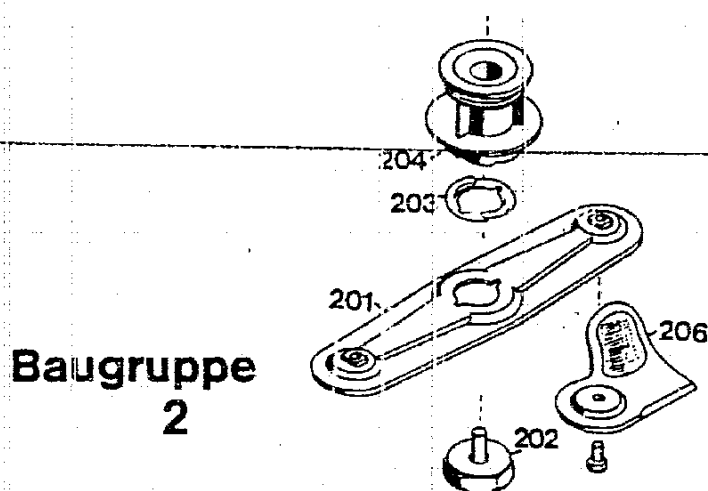
1100 W

Motorteile

Bild-Nr.	Bezeichnung	1100 W Teil-Nr.
151	Motor	1171 050
153	Verbindungskabel (Hanning)	4380 214
154	Kondensator	1117 040
106	Schraube B 6,3 x 38 DIN 7981	0015 663

G 7

Messerbalken mit Befestigung

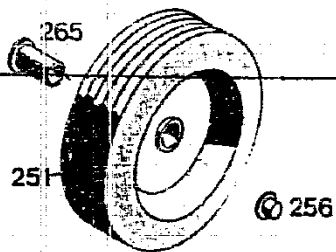


Messerbalken mit Befestigungsteilen

Bild-Nr.	Bezeichnung	BG 2 Teil-Nr.
201	Messerbalken mit Messer (4740 046 + 2 x 6340 048).	4740 066
202	Isolierschraube	4315 017
203	Winkelnehmerfeder	4325 401
204	Kupplungsscheibe	4940 010
205	Keilriemen FOZ 10 x 6 x 702 Li	-
206	Ersatzmesser VI 42/52 (2 Paar, 4 x 6340 048)	6340 065
207	Antriebsscheibe mit Bild 210	-
210	Steckerbstift 4 x 8 DIN 1474	-
211	Jurid-Scheibe	-
212	Kupplungsscheibe	-
213	Federring A 10 DIN 127	-
214	6kt.-Schraube	-

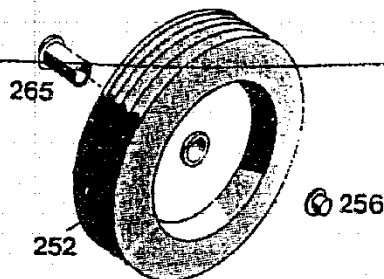
G 8

Räder 170 Ø



BG 3

Räder 200 Ø



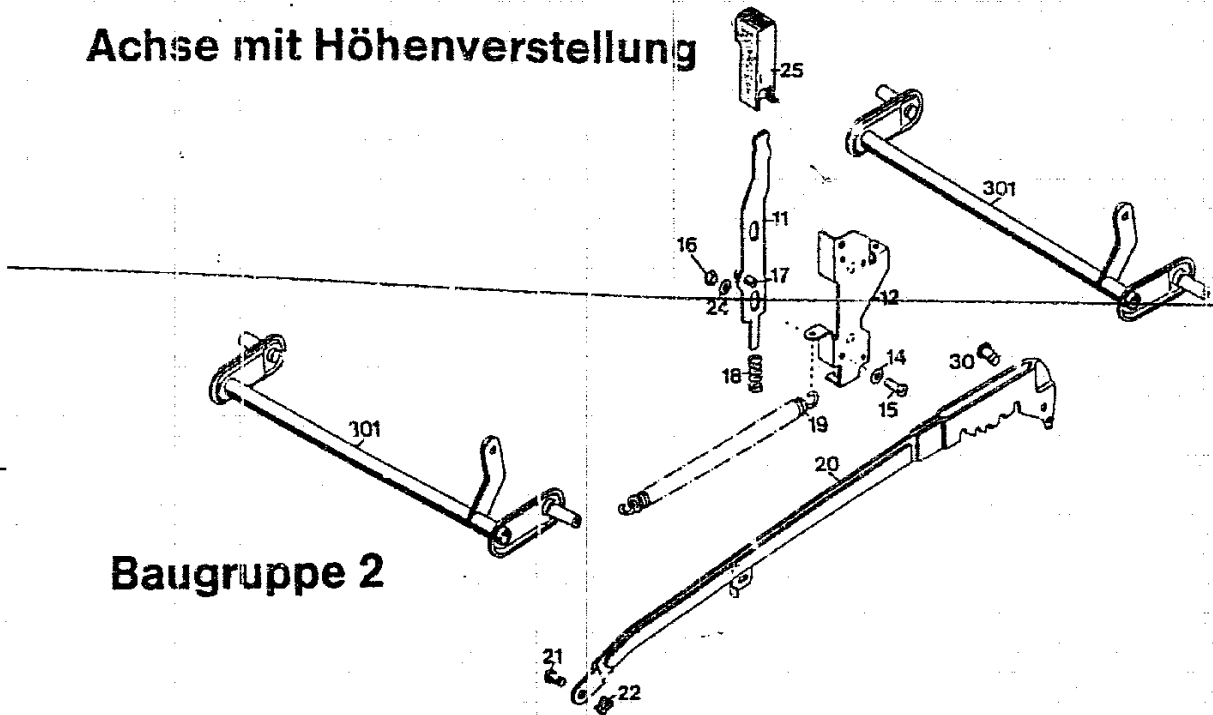
BG 4

Räder

Bild-Nr.	Bezeichnung	BG 3 Best-Nr.
251	LaufRad 170 Ø	4935 057
253	Spiralschraube	-
253	Spiralschraube f. Skandinavien	-
255	Deckel	-
255	Deckel f. Skandinavien	-
256	Achskappe	5208 502
265	Buchse	4930 502
252	LaufRad 200 Ø	BG 4 4960 056
253	Spiralschraube	-
253	Spiralschraube f. Skandinavien	-
255	Deckel	-
255	Deckel f. Skandinavien	-
256	Achskappe	5208 502
265	Buchse	4930 502

G 9

Achse mit Höhenverstellung



Baugruppe 2

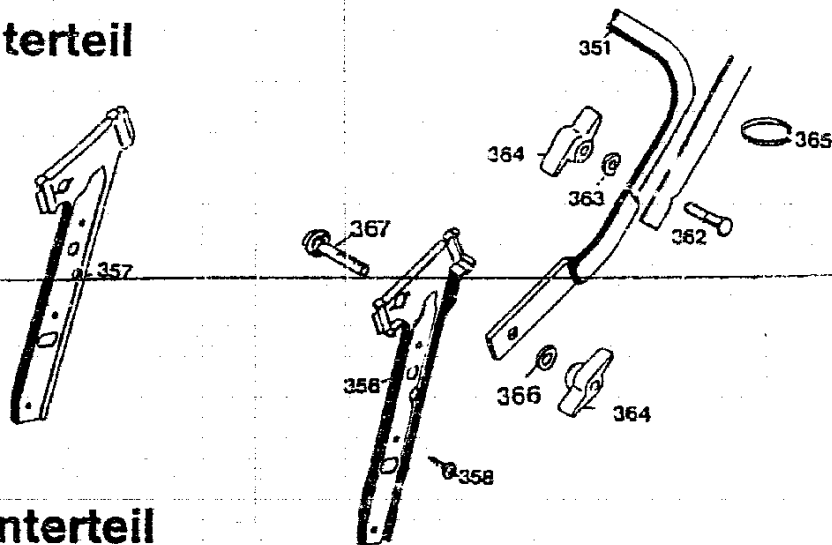
Achse / Höhenverstellung BG 2

Bild-Nr.	Bezeichnung	Best.-Nr.
301	Achse	4740 030
11	Riegel mit Bild 17	4740 013
12	Führung	6340 020
14	Scheibe A 5,3 DIN 9021	0017 287
15	Schraube AM 5 x 16 DIN 7985	0012 865
16	Mutter M 6 DIN 985	0016 311
17	Spannstift 6 x 18 DIN 1481	0018 846
18	Feder	4740 207
19	Feder	4740 206
20	Verbindungsstange	4740 024
21	Bolzen	6340 214
22	Sicherung SL 8	0020 981
24	Scheibe	0017 920
25	Knopf	4740 100
30	Bolzen	0013 458

G10

Griffunterteil

Baugruppe 2

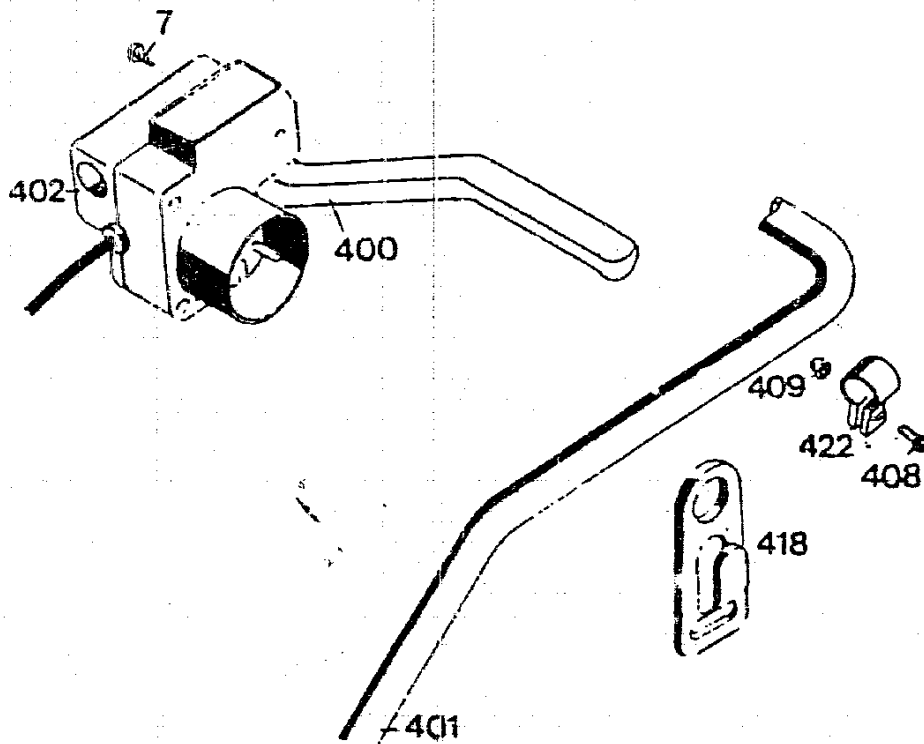


Griffunterteil

Bild-Nr.	Bezeichnung	BG 2 Best-Nr.
351	Griffunterteil	4760 120
352	Handrad	-
353	Sicherungsblech links	-
354	Sicherungsblech rechts	-
355	Federscheibe B 12 DIN 137	-
356	Griffhalter links	4760 103
357	Griffhalter rechts	4760 104
358	Schraube B 6,3 x 19 DIN 7981	0015 659
359	Buchse	-
360	Scheibe A 8,4 DIN 125	-
361	Stopfmutter	-
362	Schraube M 8 x 50 DIN 607	0013 524
363	Hohlscheibe	0017 275
364	Rändelmutter / Flügelmutter	0016 715
365	Kabelband	4330 228
366	Scheibe 8,4 DIN 7349	0017 484
367	Sicherungsschraube M 8	4760 102
368	Scheibe	-
369	Seilführung	-

G11

Griffoberteil



Baugruppe 1

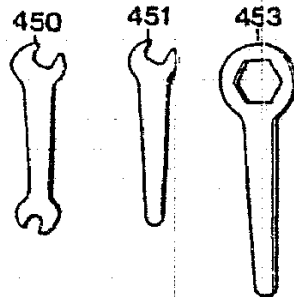
G12

Griffoberteil Elektromäher

Bild-Nr.	Bezeichnung	BG 1 Best-Nr.
400	Einhandgriff	4960 100
401	Griffoberteil	6860 023
402	Schalter	4902 051
402	Schalter für Schweiz	4902 053
403	Kupplungshebel	-
404	Schalthebel	-
405	Schelle	-
406	Stütze	-
407	Zylinderstift DIN 7	-
408	Zylinderschraube M 6 DIN 84	0012 149
409	Hutmutter M 6 DIN 1587	0016 641
410	Traverse	-
411	Schelle	-
412	Lager	-
415	Blechschraube 4 x 10	-
418	Zugentlastung	7115 223
419	Distanzscheibe	-
420	Lagerbolzen	-
422	Klemme	4341 115
428	Schelle	-
429	Schraube	-
430	Gehäuse	-
431	Gehäuse mit Leiterplatte	-
-	Gehäuse kpl.	-
432	Deckel	-
434	Kabeidurchführung	-
436	Schraube	-
437	Verbindungskabel	-
7	Schraube	0012 889

G13

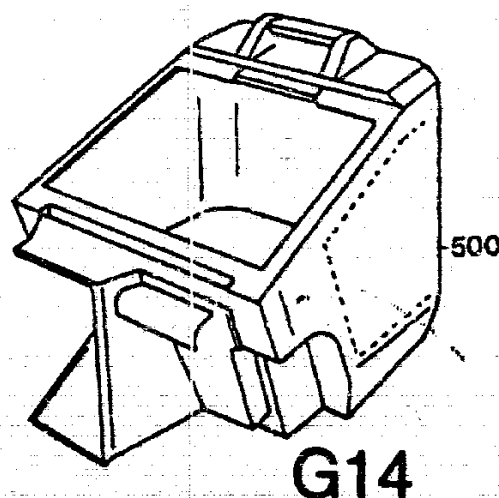
Werkzeugsatz



Werkzeugsatz **BG 1**

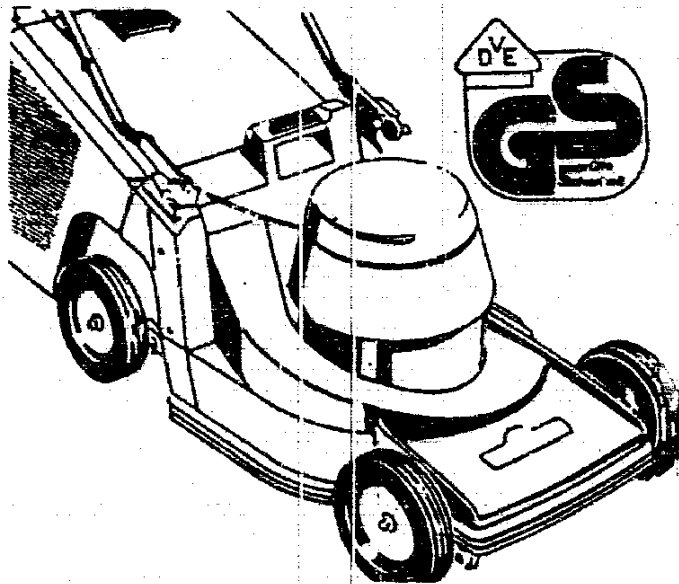
Bild-Nr.	Bezeichnung	BG 1 Best.-Nr.
450	Doppelmaulschlüssel 10 x 13	0019 356
451	Einmaulschlüssel 10	0019 755
453	6kt-Schlüssel	4861 403
454	Drehstift	-
455	Steckschlüssel	-
--	Werkzeugtasche kpl.	4920 060
--	Gebrauchsanweisung	0053 040
--	Ersatzteilliste	0053 042
500	Fangkorb	4688 050

Fangkorb



NR:4960 085 Bezeichnung: TE 42 C Gruppe: Carrera 42 E Jahr: 89 Typ: A

TE 42 CL | Carrera® 42 E



SERIEN A - B - C

Typen-Nr. 4960 088 für NB

G16