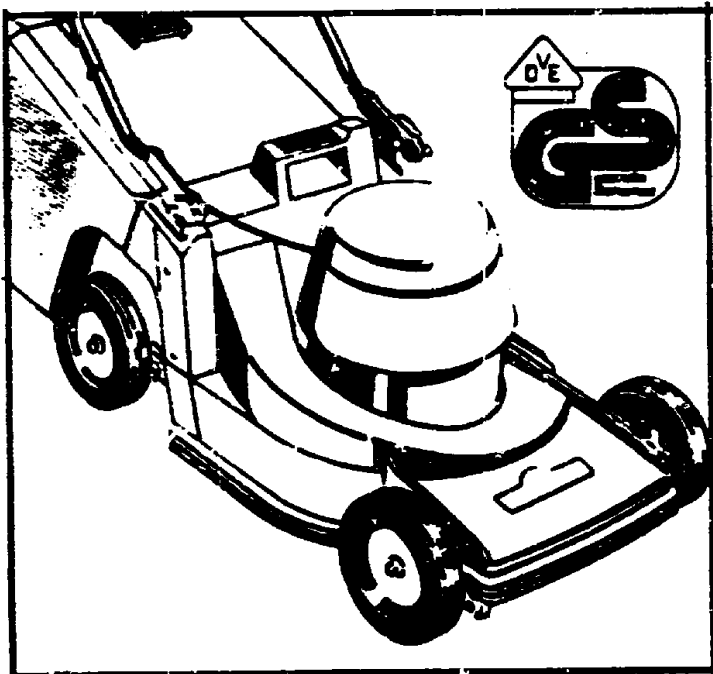


**Carrera® 42 E**  
Schnittbreite: 40 cm.  
52-l-Grasfangkorb: inkl.



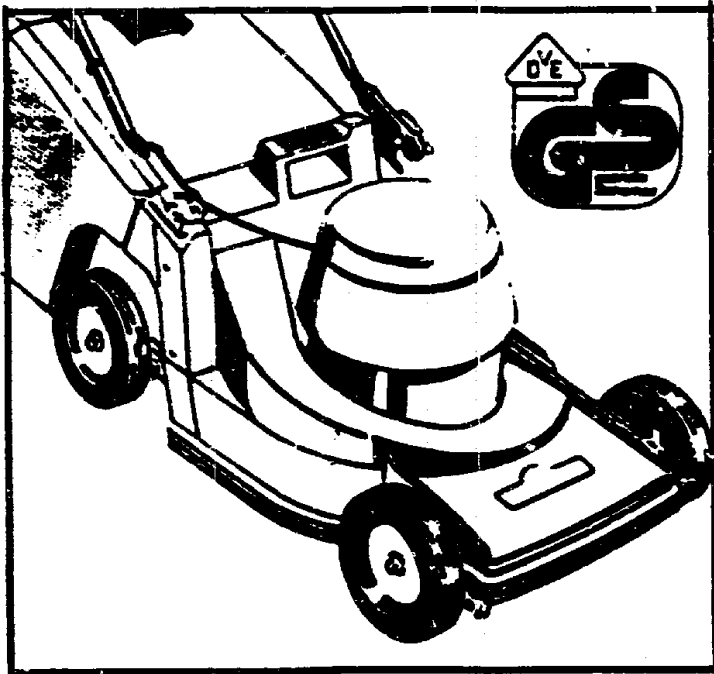
**TE 42 C**

**Carrera 42 E**

**T Y P E N - N R. 4960 080**

**A 4**

**Carrera® 42 E**  
**Schnittbreite: 40 cm.**  
**52-l-Grasfangkorb: inkl.**



**TE 42 C**

**Carrera 42 E**

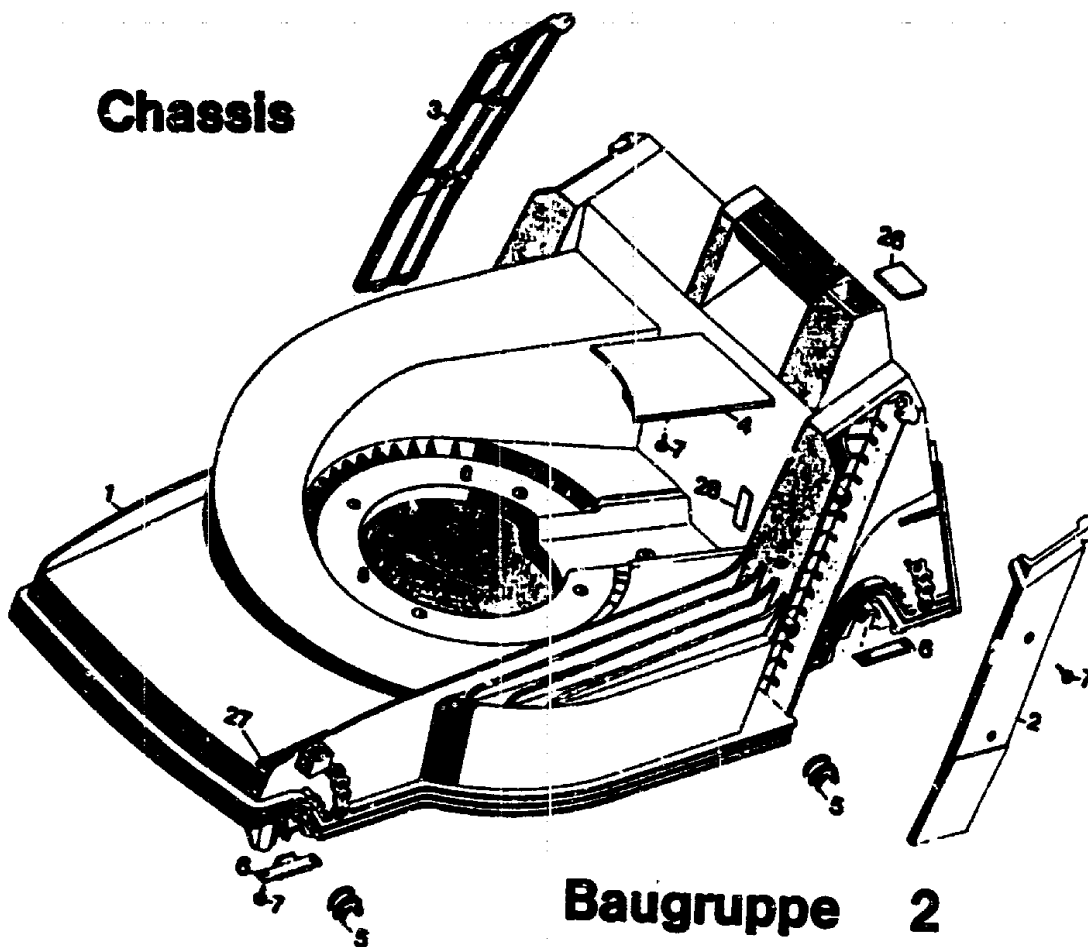
**T Y P E N - N R. 4960 083 - CH**

**A 5**

**T E C H N I S C H E   D A T E N   T E 42 C**

<b>Schnittbreite</b>	<b>40 cm</b>
<b>Höhenverstellung</b>	<b>2-Rad-Schnellverstellung</b>
<b>Schnitthöhen cm</b>	<b>3,0 - 4,0 - 5,5 - 7,0</b>
<b>Chassis</b>	<b>ABS</b>
<b>Räder <math>\phi</math> mm</b>	<b>170 / 200 v/h</b>
<b>Motor</b>	<b>Hanning / IBMEI</b>
<b>Spannung</b>	<b>220 V</b>
<b>Nennstrom</b>	<b>7,0 A</b>
<b>Leistung</b>	<b>1100 W</b>
<b>Schutzart</b>	<b>IP00</b>
<b>Drehzahl</b>	<b>2850 min<sup>-1</sup></b>
<b>Kondensator</b>	<b>1,6 mF</b>
<b>Lautstärke</b>	<b>59 dB(A) / 87 LWA</b>
<b>Motorbremse</b>	<b>Serienmäßig</b>
<b>Gewicht</b>	<b>23 kg</b>

**A 6**

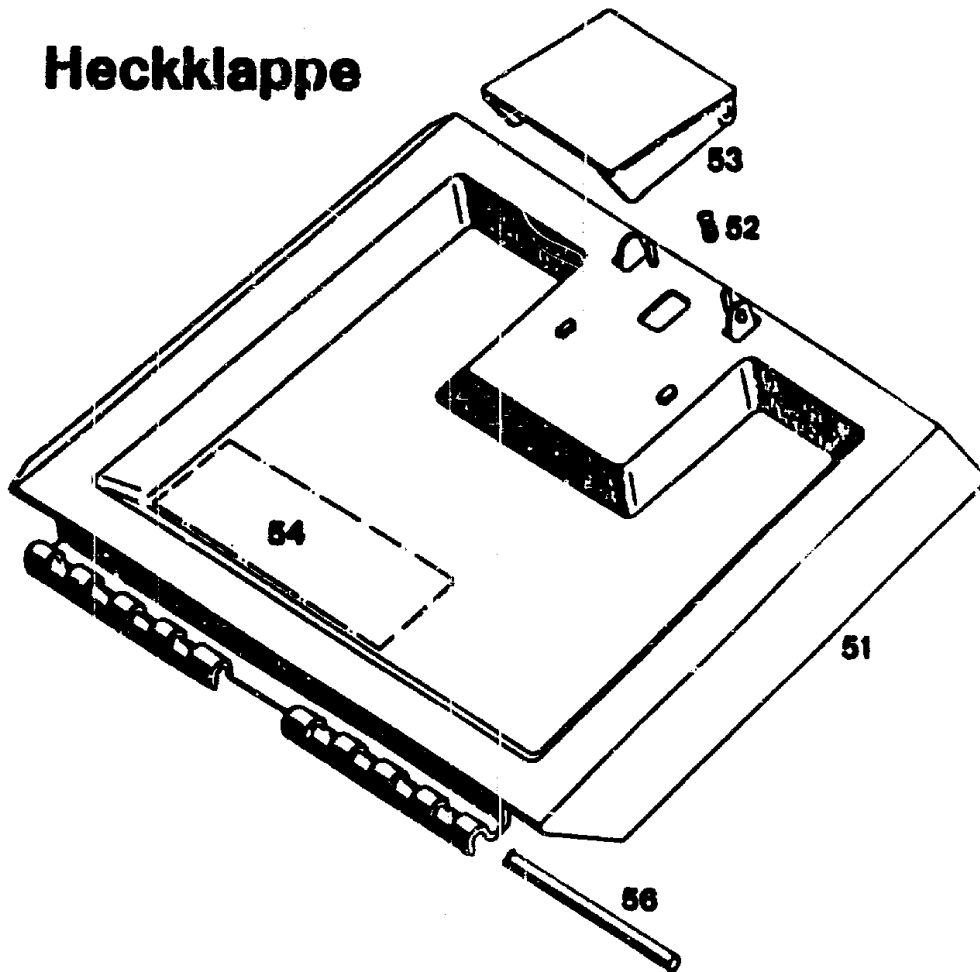


**Chassis**

Bild-Nr.	Bezeichnung	Best.-Nr. BG 2
1	Chassis	4740 340
2	Abdeckung links	4740 301
3	Abdeckung rechts	4740 302
4	Keilriemenabdeckung	4740 304
5	Lagerschale	6340 310
6	Stützblech	4740 511
7	Schraube	0012 889
26	Verschlussdeckel	4760 301
27	Verschlussdeckel	4760 302
28	Verschlussdeckel	4760 303

A 7

## Heckklappe

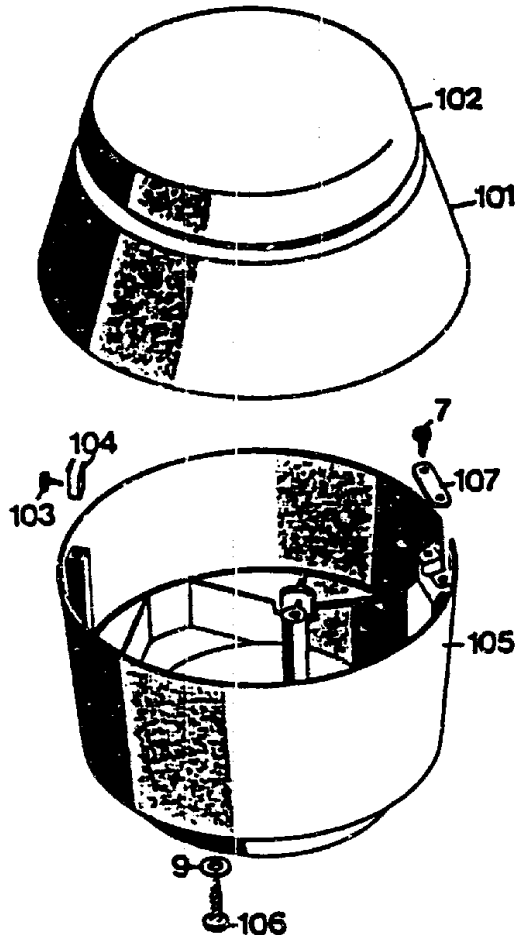


### Heckklappe

Bild-Nr.	Bezeichnung	Best.-Nr. BG 1
51	Schutzklappe mit Bild Nr. 52, 53	4740 053
52	Feder	4191 206
53	Griff	4330 102
54	Etikett "Achtung Gefahr"	0051 064
56	Rundstab	4740 208

A 8

# Isolerring / Abdeckhaube

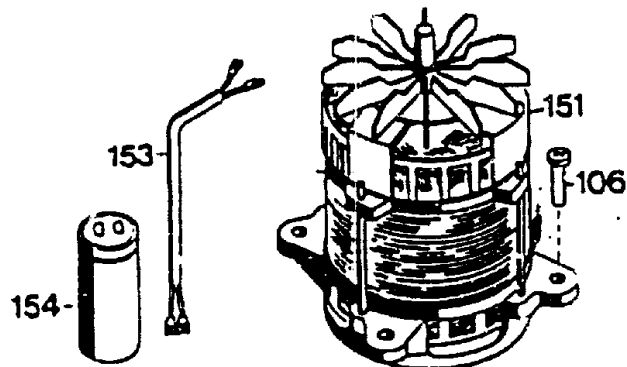


## Isolerring / Abdeckhaube

Bild-Nr.	Bezeichnung	Best.-Nr.
101	Abdeckhaube mit Bild Nr. 102	4940 052
102	Deckel	4341 304
103	Schraube B 2 4,2 x 13 DIN 7981	0015 684
104	Klammer	4380 206
105	Isolerring	4940 300
106	Schraube B 6,3 x 38 DIN 7981	0015 663
107	Schelle	4557 208
7	Schraube	0012 889
9	Scheibe 8,4 / 27 x 3	0017 111

A 9

# Motor



## 1100 W

Bild-Nr.	Bezeichnung	Best.-Nr.
151	Motor Hanning / IBMEI	1171 056
153	Verbindungskabel (nur Hanning)	4380 214
154	Kondensator 16 mF	1117 040
106	Schraube B 6,3 x 38 DIN 7981	0015 663

### Hanning-Teile

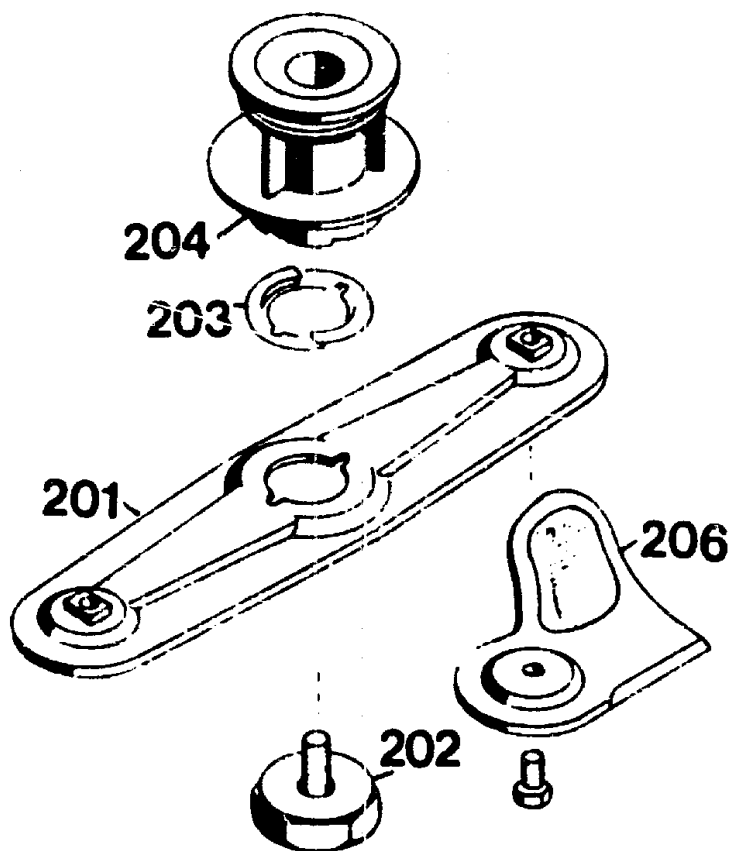
--	Lagerschild oben	1117 100
--	Lagerschild unten	1120 110
--	Kugellager oben	0023 148
--	Kugellager unten	0023 094
--	Zuganker	1049 140
--	Lüfter	1142 150
--	Sperrscheibe f. dto.	1142 155

### IBMEI-Teile

--	Lagerschild oben	nicht lieferbar
--	Lagerschild unten	1171 102
--	Kugellager oben	0023 149
--	Kugellager unten	0023 094
--	Zuganker ( 3 x )	1102 140
--	Lüfter	1171 100
--	Clips f. dto.	1171 102

## A10

## Messerbalken mit Befestigung



# Baugruppe 2

### Messerbalken mit Befestigungsteilen

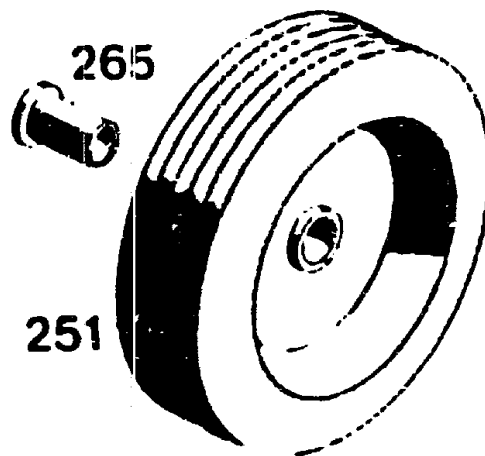
Bild-Nr.	Bezeichnung	Best.-Nr. BG 2
201	Messerbalken	4740 066
202	Isolierschraube	4315 017
203	Mitnehmerfeder	4325 401
204	Kupplungsscheibe	4940 010
206	Ersatzmesser VI 42/52	6340 083

A11



# Räder 170 Ø

**BG 5**



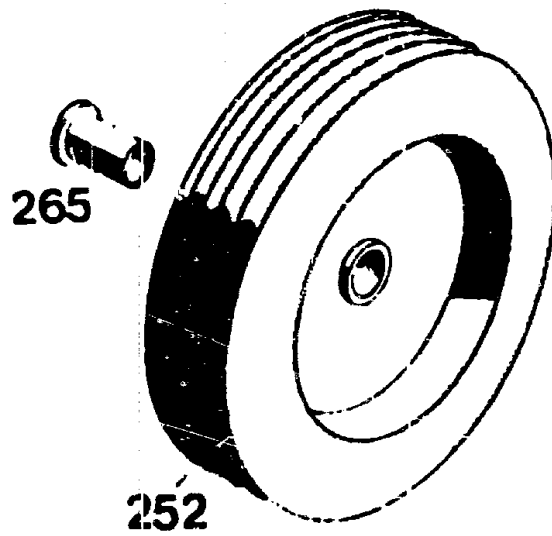
Vorderrad 170 mm Ø -Gleitlager-

Bild-Nr.	Bezeichnung	Best.-Nr.
251	LaufRad	4935 057
265	Buchse	4930 502

**A12**

# Räder 200 Ø

**BG 5**

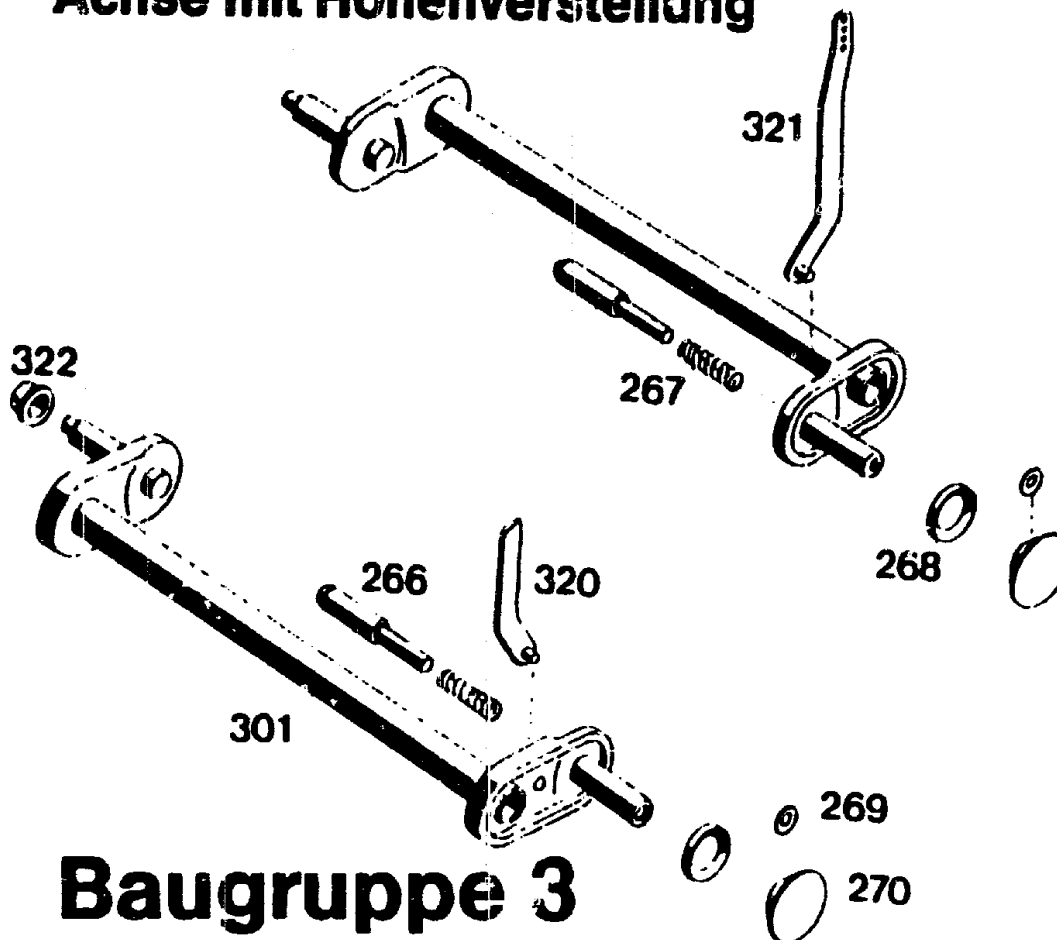


Hinterrad 200 mm  $\phi$  -Gleitlager-

Bild-Nr.	Bezeichnung	Best.-Nr.
252	LaufRad	4960 056
265	Buchse	4930 502

**A13**

## Achse mit Höhenverstellung



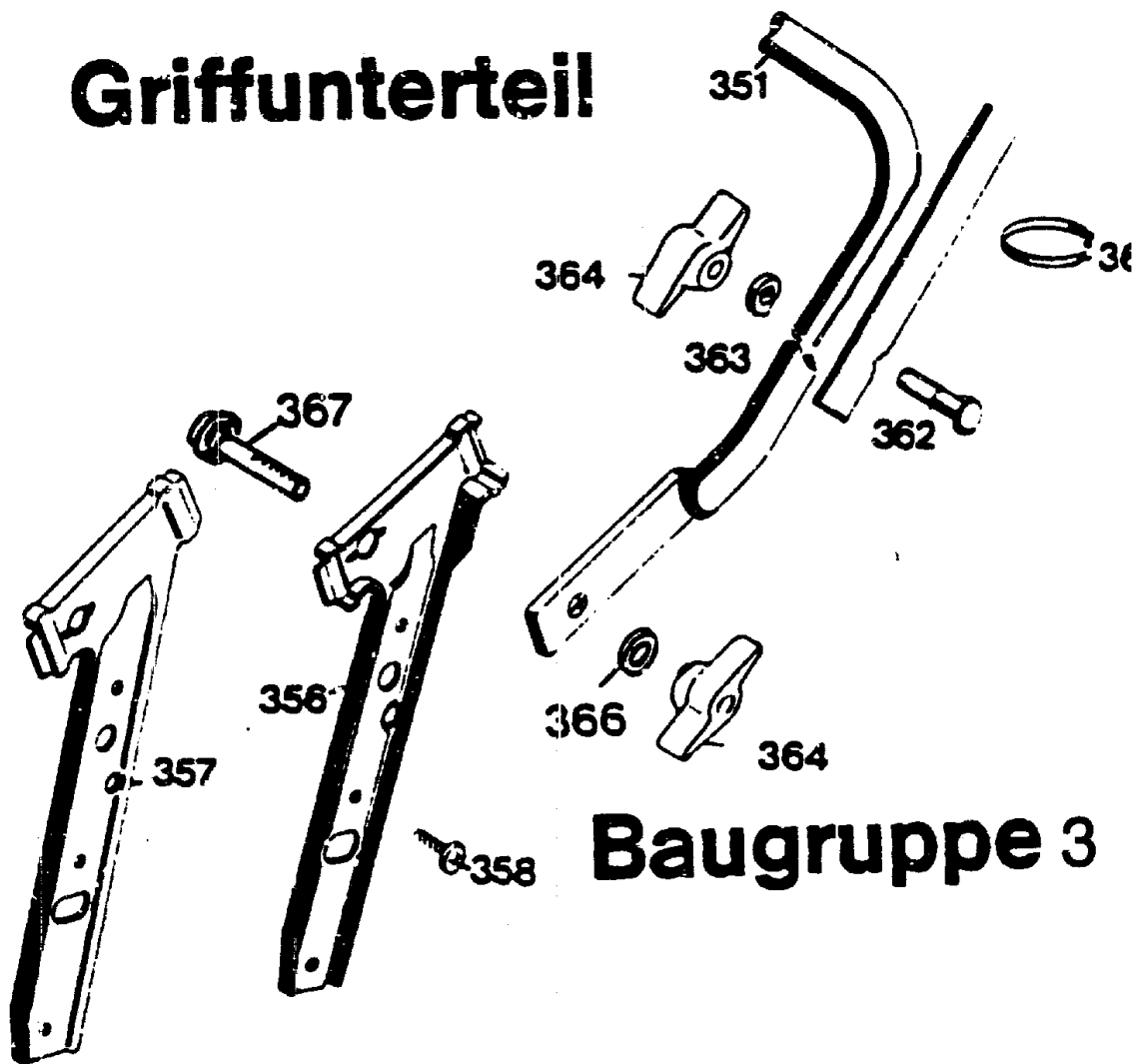
## Baugruppe 3

### Achse / Höhenverstellung

Bild-Nr.	Bezeichnung	Best.-Nr.
301	Achse	4760 030
--	Vorderachse kpl. mit Rädern	4760 063
--	Hinterachse kpl. mit Rädern	4760 064
320	Höhenanzeige vorne	4760 504
321	Höhenanzeige hinten	4760 505
322	Achskappe	5208 502
266	Bolzen	4760 502
267	Druckfeder	4331 217
268	Wellensicherung 12 φ	0020 698
269	Wellensicherung 4,8 φ	0020 695
270	Rastknopf	4325 503

A14

# Griffunterteil

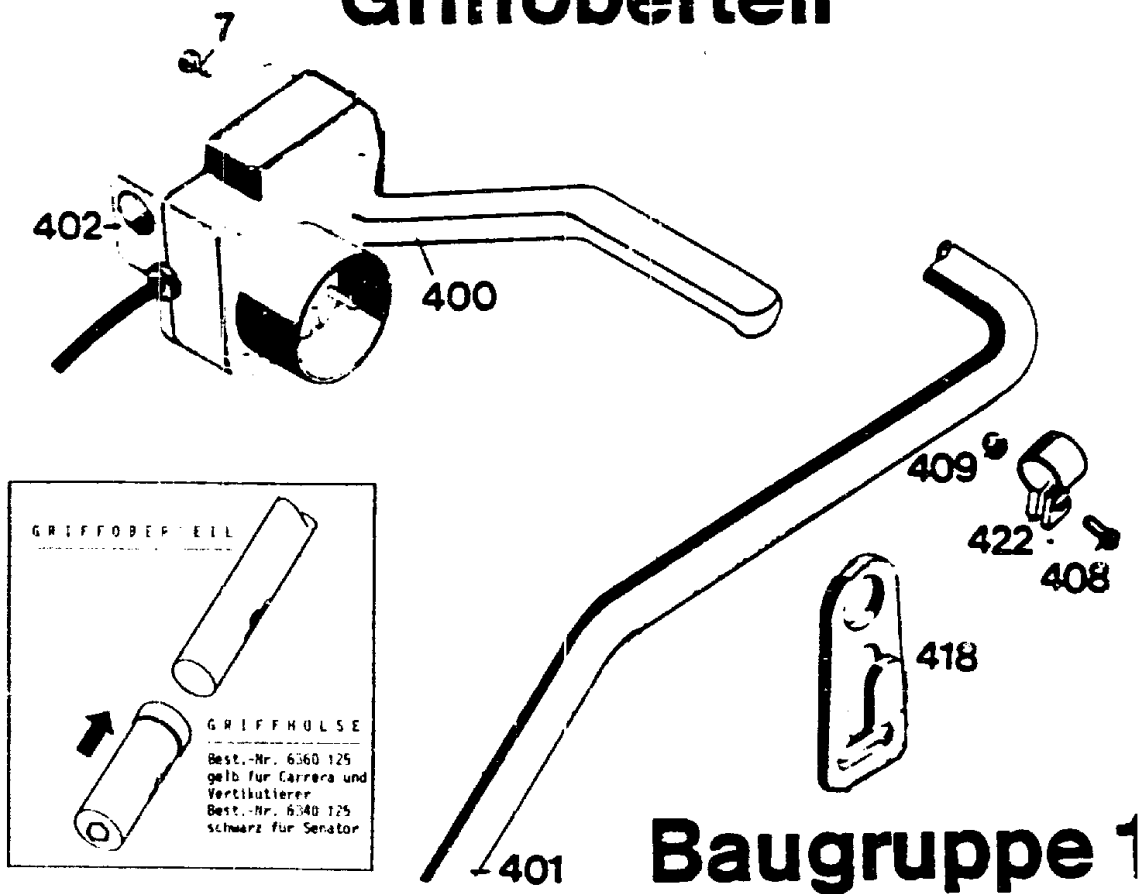


## Griffunterteil

Bild-Nr.	Bezeichnung	Best.-Nr.
351	Griffunterteil	4760 120
356	Griffhalter links	4760 103
357	Griffhalter rechts	4760 104
358	Schraube B 6,3 x 19 DIN 7981	0015 659
362	Schraube	0013 525
363	Hohlscheibe	0017 275
364	Rändelmutter / Flügelmutter	0016 715
365	Bowdenzugbefestiger	4330 228
366	Scheibe B,4 DIN 7349	0017 484
367	Sicherungsschraube M 8	4760 102

A15

# Griffoberteil

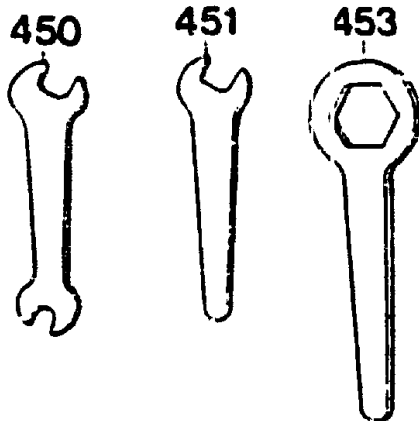


## Griffoberteil

Bild-Nr.	Bezeichnung	Best.-Nr.	BG 1
400	Einhandgriff	4960	100
401	Griffoberteil	6860	023
402	Schalter	4902	051
402	Schalter f. Schweiz	4902	053
408	Zylinderschraube M 6 DIN 84	0012	149
409	Hutmutter M 6 DIN 1587	0016	641
418	Zugentlastung	6840	223
422	Klemme	4341	115
7	Schraube	0012	889

A16

# Werkzeugsatz



## BG 1

### Werkzeugsatz

Bild-Nr.	Bezeichnung	Best.-Nr. BG 1
450	Doppelmaulschlüssel 10 x 13	0019 356
451	Einmaulschlüssel 10	0019 755
453	6-kt.-Schlüssel	4361 403
--	Werkzeugtasche kpl.	4920 060
--	Gebrauchsanweisung	0053 078

A17