

**TE 42 C**

**AUSSTATTUNG ELEKTROMÄHER**

*Serie D*

Typ	WOLF 2.42 E [TE 42 C]
Klasse	
Ausführung für	D, A, B, HL, I
Geräte-Nummer	49 60 080
Schnittbreite	40 cm
Abmessungen	
Gewicht	ca. 23 kg
Lautstärke dB(A)	91 dB(A)
o Rad vorne/ hinten	17 cm 20 cm
Ausführung Räder	Einfach/Gleitlager
Höhenverstellung	Achsverstellung 4-fach
Schnitthöhe (cm)	3,0 - 7,0
Antrieb ja/nein	nein
Fahrgeschwindigkeit	-
Motor - Hersteller	IBMEI
Motor - Modell	
Motor - Nummer WOLF	11 71 056
Motor Nummer Hersteller	
Leistung (kW/DIN PS)	1.100 Watt
Bremse	
Griffgestänge	schwarz/Flügelmuttern/Einfach Klappmech.
Fangkorb	Korb
Schalter kpl.	neu/Einhand
Kabelführung	Einfach
Gebrauchsanweisung	Art.-Nr. 00 53 061

**C15**

# Chassis

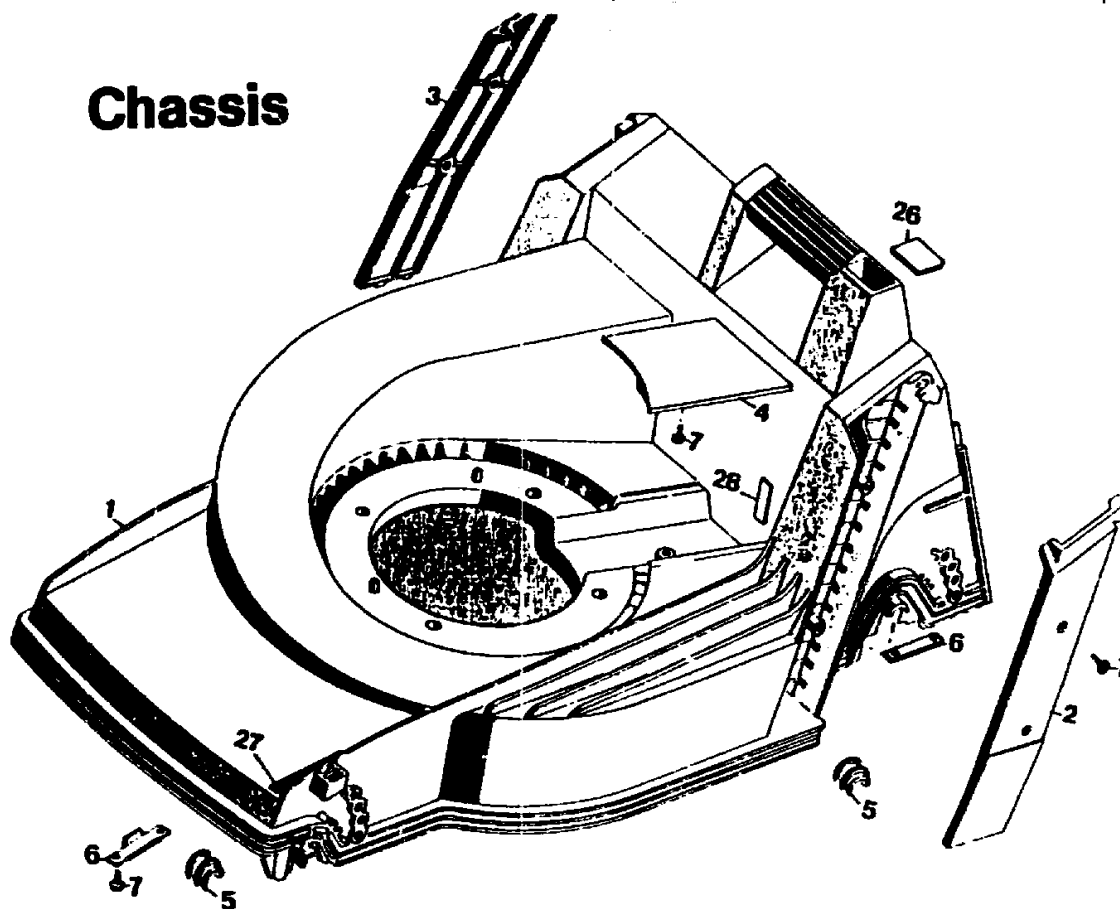


Bild-Nr.	Best.-Nr.	Bezeichnung
1	4740 360	Chassis
2	4740 321	Abdeckung links
3	4740 322	Abdeckung rechts
4	4740 324	Keilriemenabdeckung
5	6340 310	Lagerschale
6	4740 511	Stützblech
7	0012 889	Schraube
26	4760 301	Verschlussdeckel
27	4760 302	Verschlussdeckel
28	4760 303	Verschlussdeckel
---	4740 025	Beutel mit Zubehör

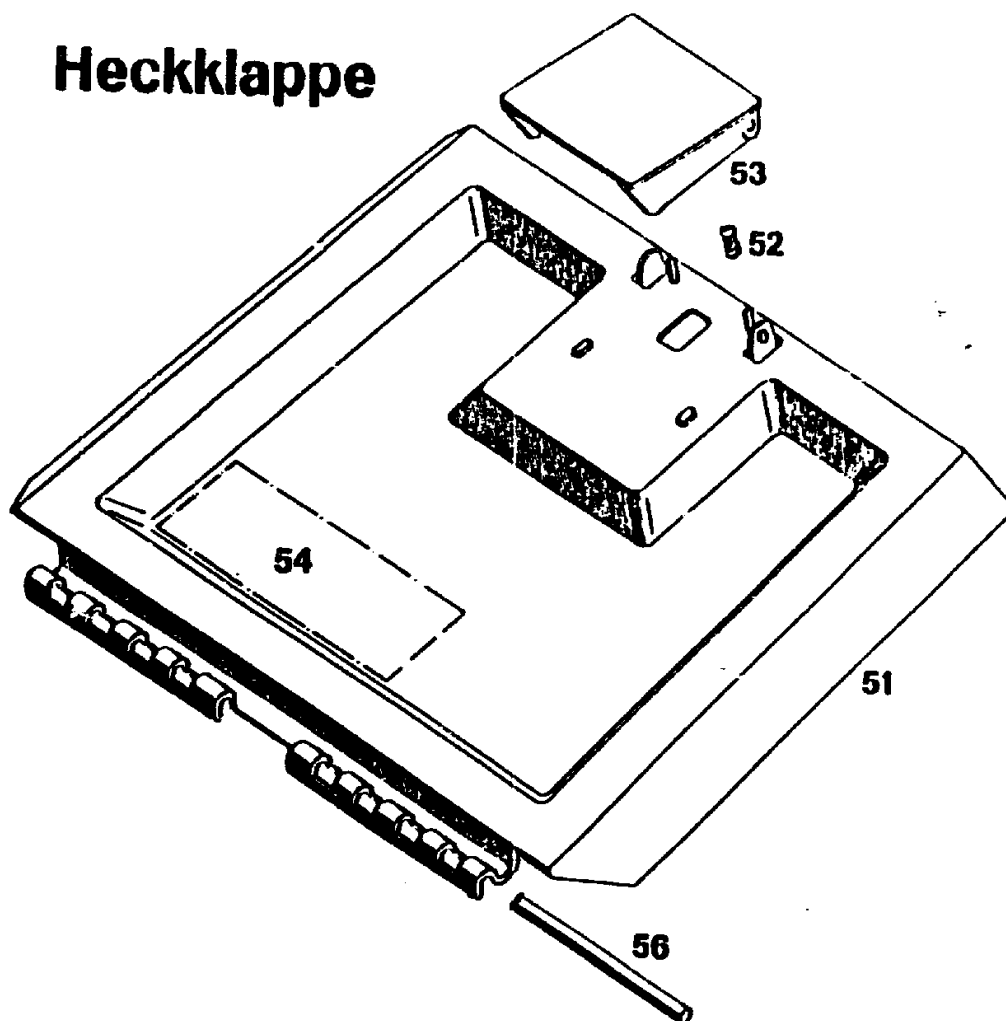
**Achtung:**

Geänderte Anschraubmomente der Befestigungsschrauben bei 42er Keltan Chassis

Siehe Tabelle in den Technischen Daten Film 2/93 / Zeile 1

**C15**

## Heckklappe

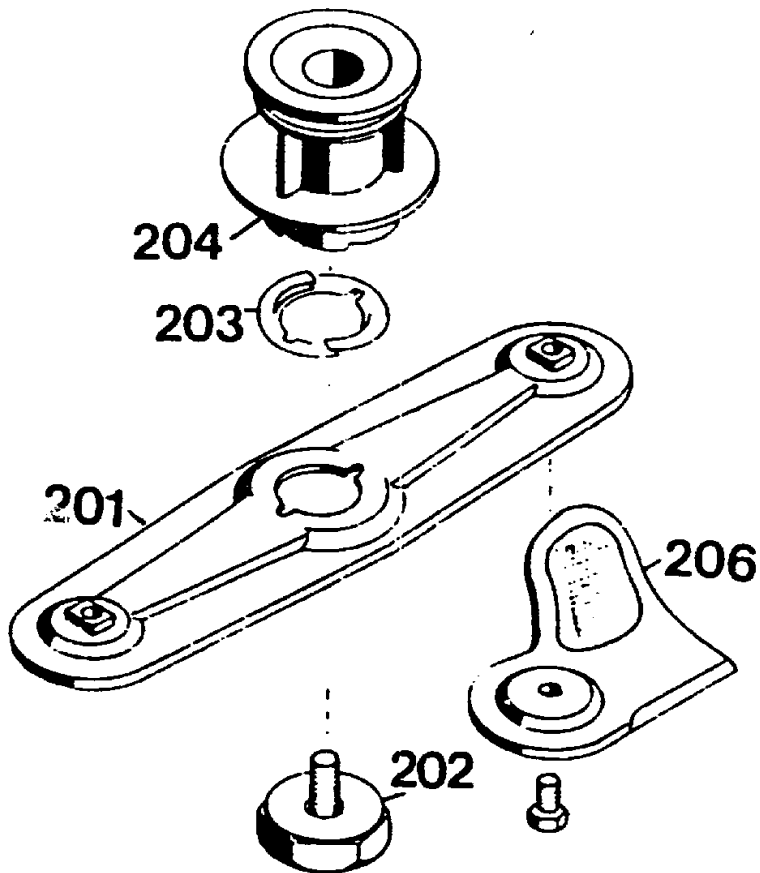


### Heckklappe

Bild-Nr.	Best.-Nr.	Bezeichnung
51	4880 053	Schutzklappe mit Bild Nr. 52, 53
52	4191 206	Feder
53	4330 102	Griff
54	0051 064	Etikett "Achtung Gefahr"
56	4740 208	Rundstab

C17

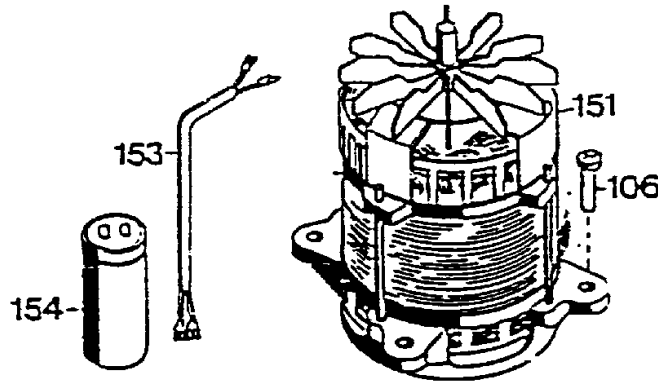
## Messerbalken mit Befestigung



### Messerbalken mit Befestigungsteilen

Bild-Nr.	Bezeichnung	Best.-Nr.
201	Messerbalken	4740 066
202	Isolierschraube	4315 017
203	Mitnehmerfeder	4325 401
204	Kupplungsscheibe	4940 010
206	Ersatzmesser VI 42/52	6340 083

C18



**Motor**

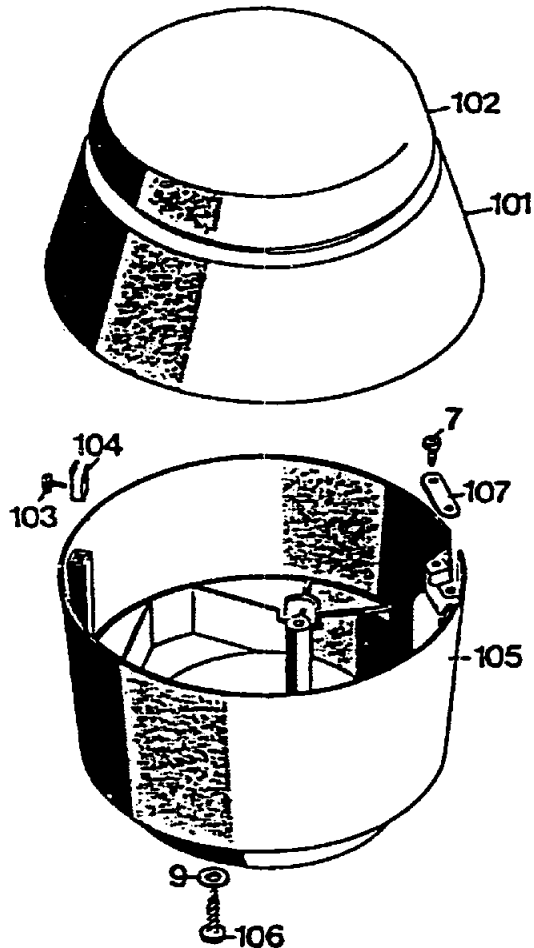
Bild-Nr.	Best.-Nr.	Bezeichnung
151	1171 056	Motor IBMEI
154	1117 040	Kondensator 16 mF
106	0015 663	Schraube B 6,3 x 38 DIN 7981

**IBMEI-Teile**

---	1171 110	Lagerschild oben
---	1171 102	Lagerschild unten
---	0023 149	Kugellager oben
---	0023 094	Kugellager unten
---	1102 140	Zuganker ( 3x )
---	1171 100	Lüfter
---	1171 102	Clips für dto.

**C19**

## Isolierring / Abdeckhaube

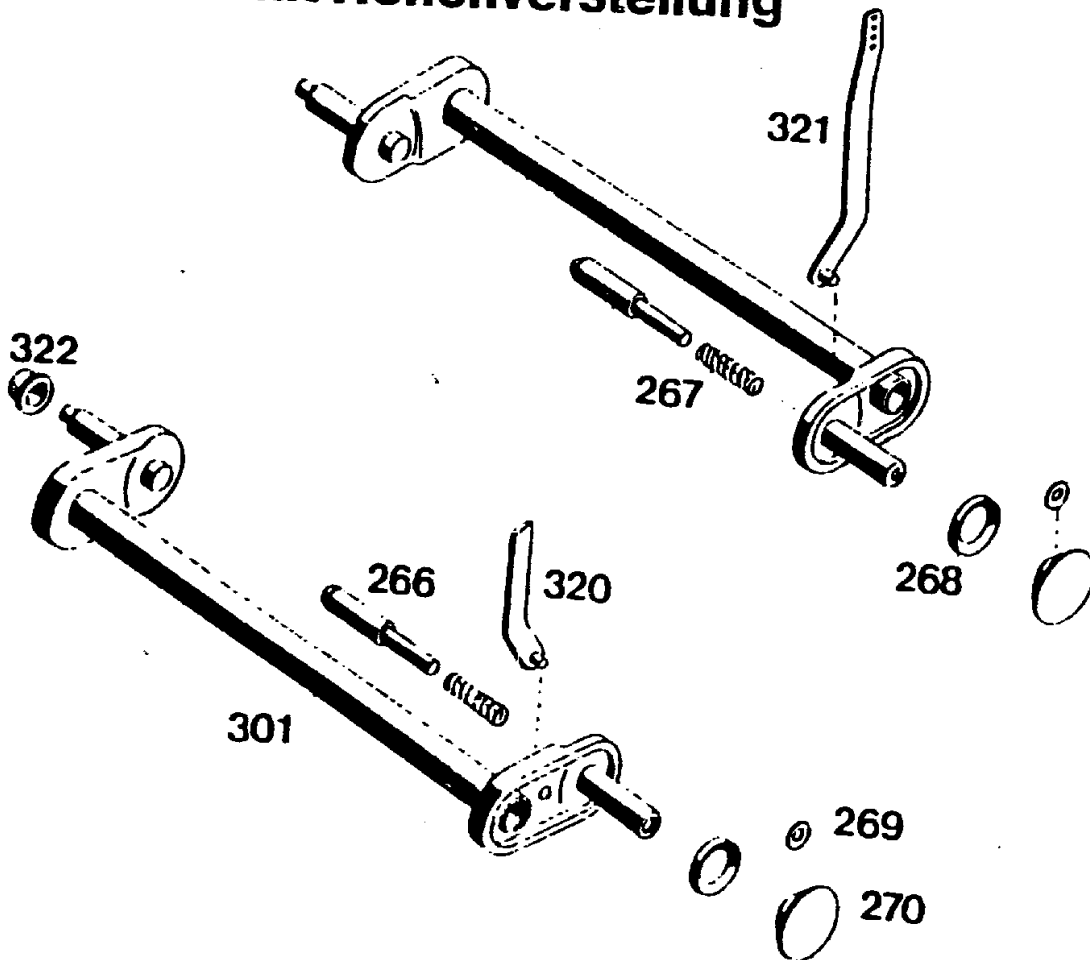


### Isolierring / Abdeckhaube

Bild-Nr.	Bezeichnung	Best.-Nr.
101	Abdeckhaube mit Bild Nr. 102	4940 052
102	Deckel	
103	Schraube B 2 4,2 x 13 DIN 7981	4341 304 0015 684
104	Klammer	
105	Isolierring	4380 206
106	Schraube B 6,3 x 38 DIN 7981	4940 300 0015 663
107	Schelle	
7	Schraube	4557 208
9	Scheibe 8,4 / 27 x 3	0012 889 0017 111

C20

# Achse mit Höhenverstellung

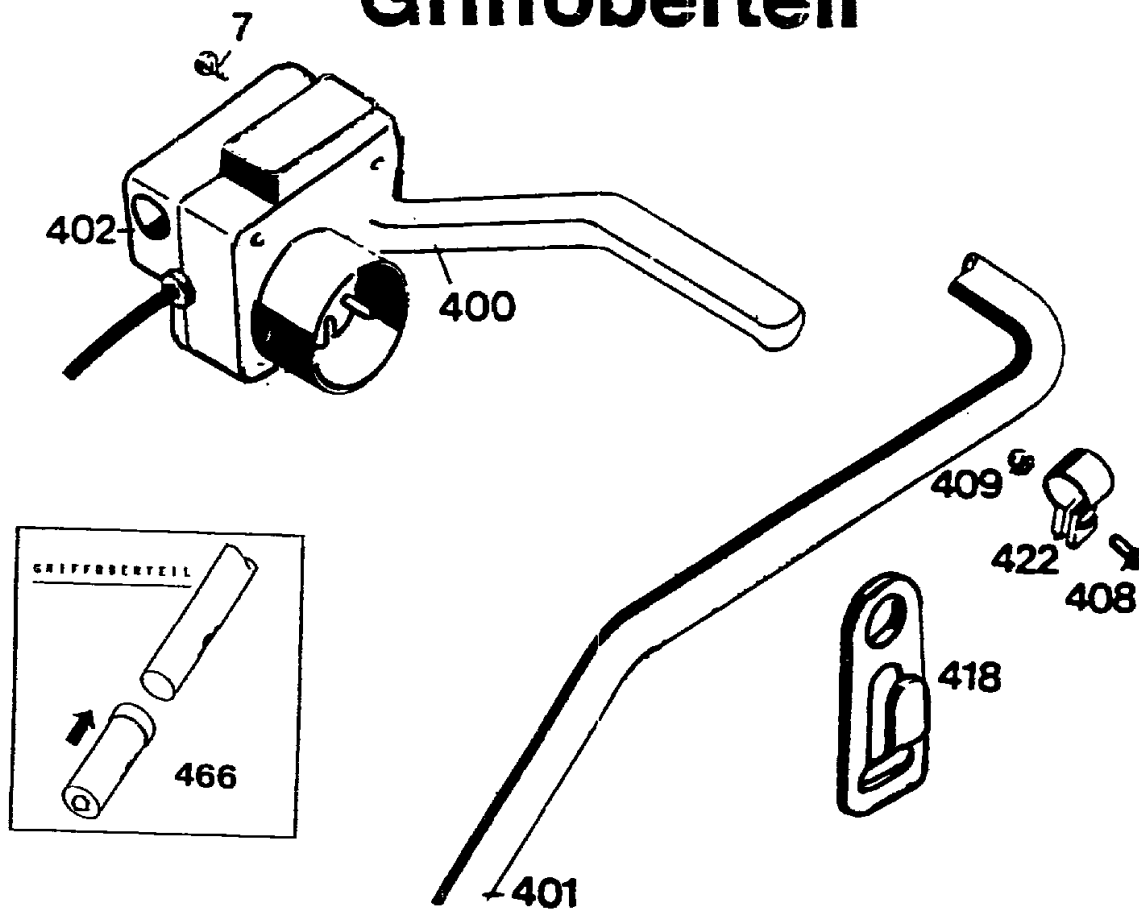


## Achse / Höhenverstellung

Bild-Nr.	Bezeichnung	Best.-Nr.
301	Achse	
--	Vorderachse kpl. mit Rädern	4760 030
--	Hinterachse kpl. mit Rädern	4760 063
320	Höhenanzeige vorne	4760 504
321	Höhenanzeige hinten	4760 505
322	Achskappe	5208 502
266	Bolzen	4760 502
267	Druckfeder	4331 217
268	Wellensicherung 12 φ	0020 698
269	Wellensicherung 4,8 φ	0020 695
270	Rastknopf	4325 503

C21

# Griffoberteil



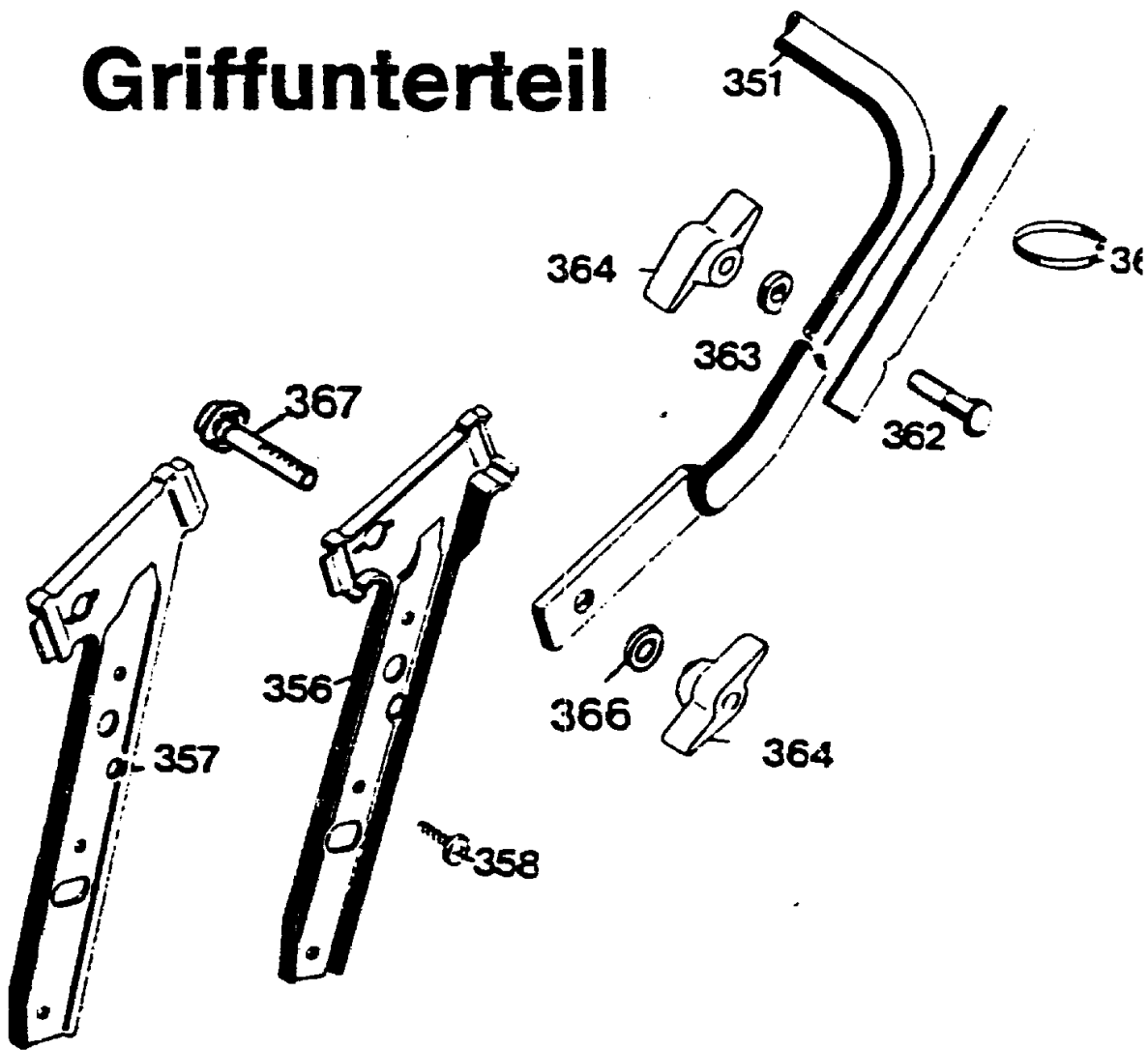
## Griffoberteil

Bild-Nr.	Bezeichnung	Best.-Nr.
400	Einhandgriff	4960 100
401	Griffoberteil	6850 023
402	Schalter	49 20 040
402	Schalter f. Schweiz	49 20 043
408	Zylinderschraube M 6 DIN 84	0012 149
409	Hutmutter M 6 DIN 1587	0016 641
418	Zugentlastung	6840 223
422	Klemme	4341 115
7	Schraube	0012 889

C22



# Griffunterteil

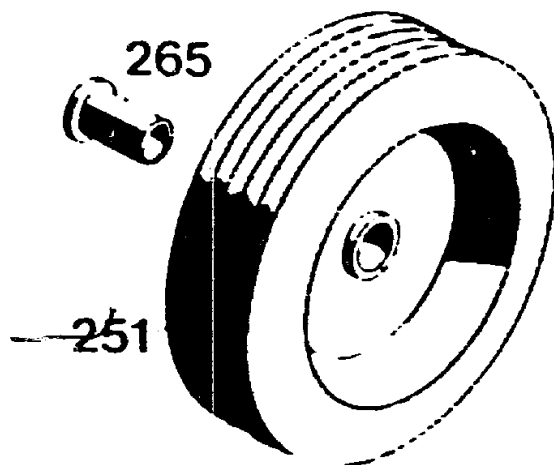


## Griffunterteil

Bild-Nr.	Bezeichnung	Best.-Nr.
351	Griffunterteil	4760 120
356	Griffhalter links	4760 103
357	Griffhalter rechts	4760 104
358	Schraube B 6,3 x 19 DIN 7981	0015 659
362	Schraube	0013 525
363	Hohlscheibe	0017 275
364	Rändelmutter / Flügelmutter	0016 715
365	Bowdenzugbefestiger	4330 228
366	Scheibe 8,4 DIN 7349	0017 484
367	Sicherungsschraube M 8	4760 102

C23

# Räder 170 Ø

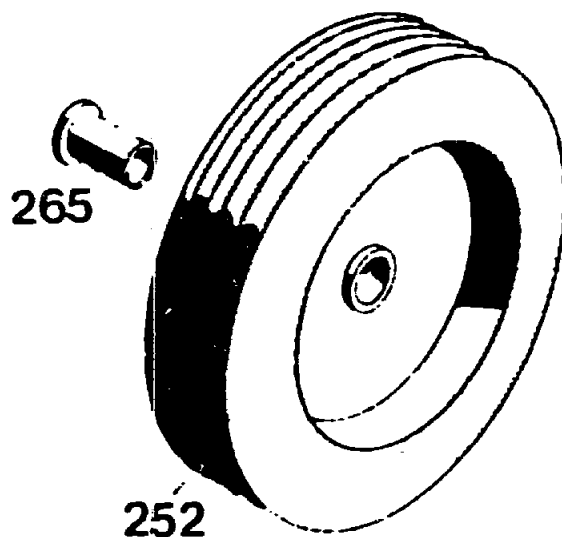


Vorderrad 170 mm  $\phi$  -Gleitlager-

Bild-Nr.	Bezeichnung	Best.-Nr.
251	Laufrad	4935 057
265	Buchse	4930 502

C24

# Räder 200 Ø



Hinterrad 200 mm Ø -Gleitlager-

Bild-Nr.	Bezeichnung	Best.-Nr.
252	LaufRad	4960 056
265	Buchse	4930 502

C25