

**TE 42 C**

AUSSTATTUNG ELEKTROMÄHER

**Skand. Serie I**

Typ	WOLF 4.42 E [TE 42 C]
Klasse	
Ausführung für	Skandinavien
Geräte-Nummer	49 60 084
Schnittbreite	40 cm
Abmessungen	
Gewicht	ca. 21 kg
Lautstärke dB(A)	91 dB(A)
o Rad vorne/ hinten	17 cm 20 cm
Ausführung Räder	PVC/Kugellager
Höhenverstellung	Liiftomat
Schnitthöhe (cm)	2,5 - 7,0
Antrieb ja/nein	nein
Fahrgeschwindigkeit	-
Motor - Hersteller	IBMEI
Motor - Modell	
Motor - Nummer WOLF	11 71 056
Motor Nummer Hersteller	
Leistung (kW/DIN PS)	1.100 Watt
Bremse	
Griffgestänge	schwarz/Flügelmuttern/Einfach Klappmech.
Fangkorb	Korb
Schalter kpl.	neu/Bügel
Kabelführung	Flick-Flack
Gebrauchsanweisung	Art.-Nr. 00 53 081

**C27**

**Chassis**

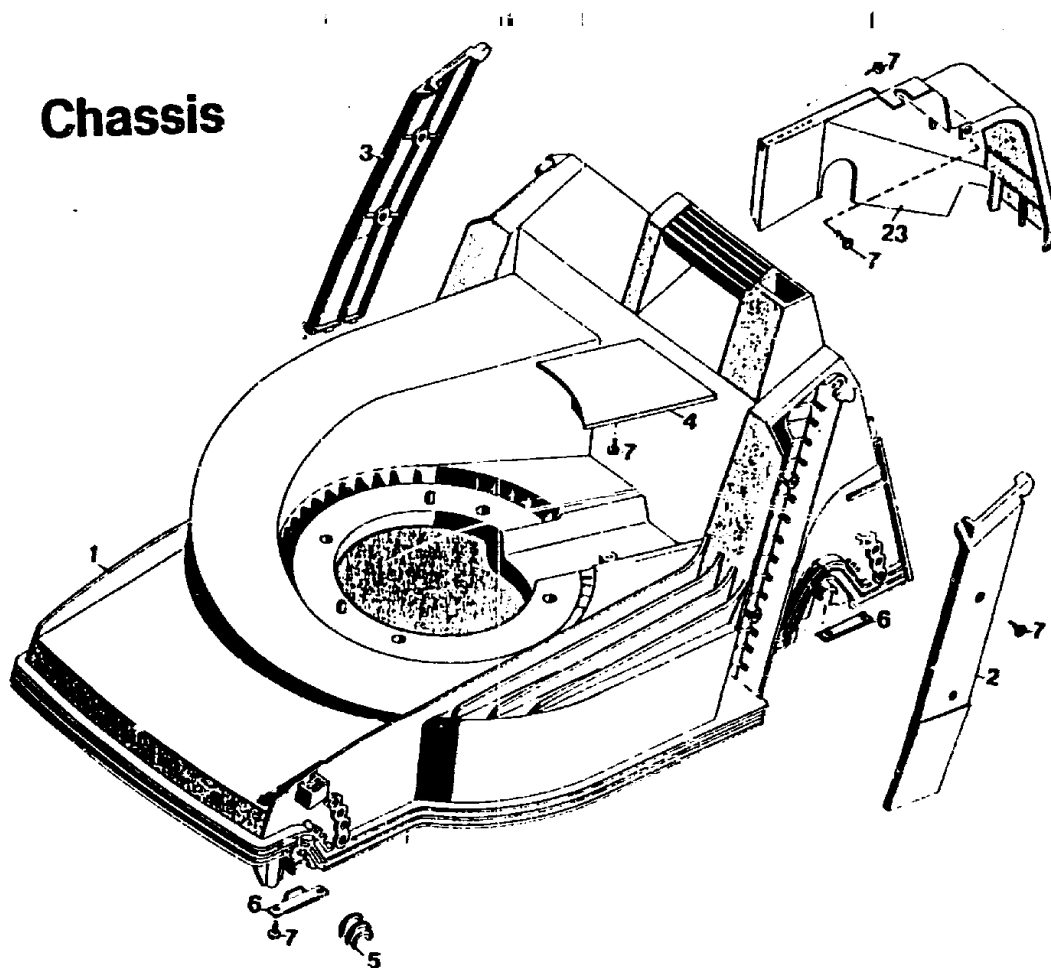


Bild-Nr.	Best.-Nr.	Bezeichnung
1	4740 360	Chassis
2	4740 312	Abdeckung links
3	4740 322	Abdeckung rechts
4	4740 324	Keilriemenabdeckung
5	6340 310	Lagerschale
6	4740 511	Stützblech
7	0012 889	Schraube
23	4740 303	Abdeckhaube
---	4740 025	Beutel mit Zubehör

**Achtung:**

Geänderte Anschraubmomente der Befestigungsschrauben bei 42er Keltan Chassis

Siehe Tabelle in den Technischen Daten Film 2 / 93 / Zeile 1

**C28**

## Heckklappe

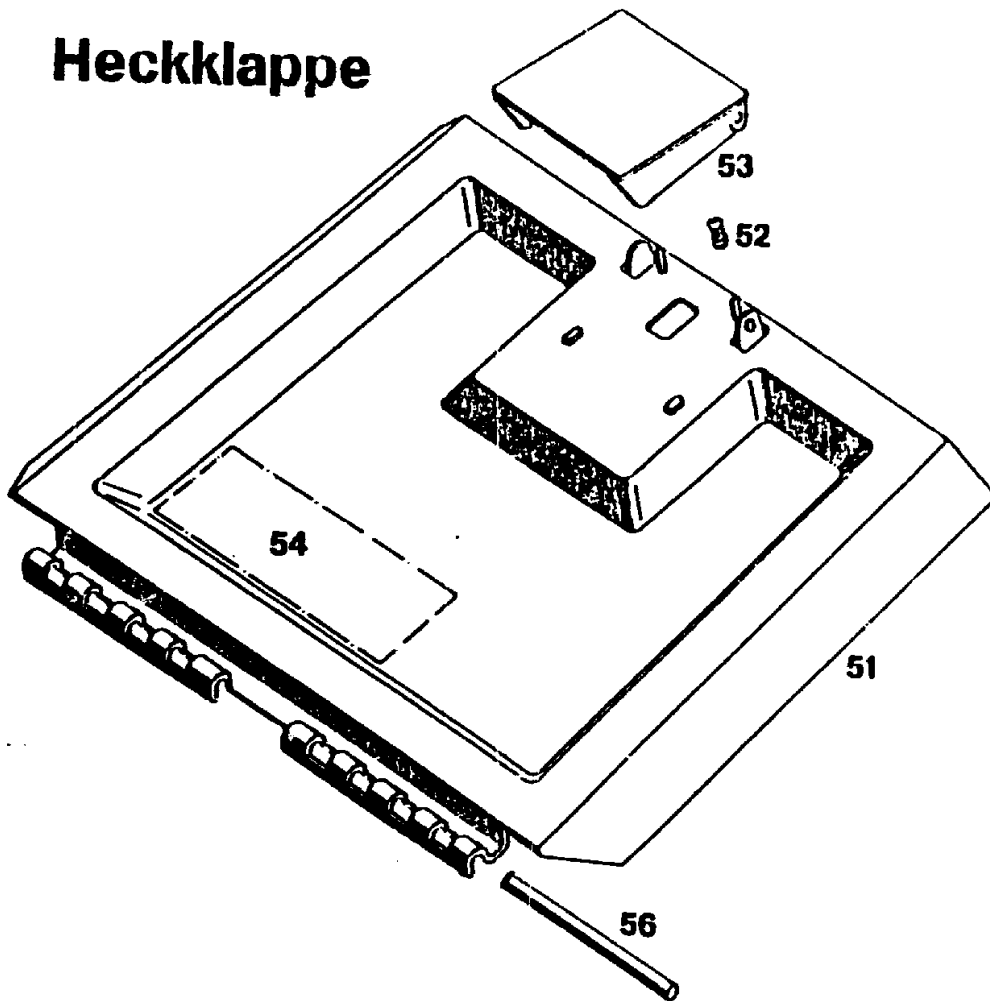
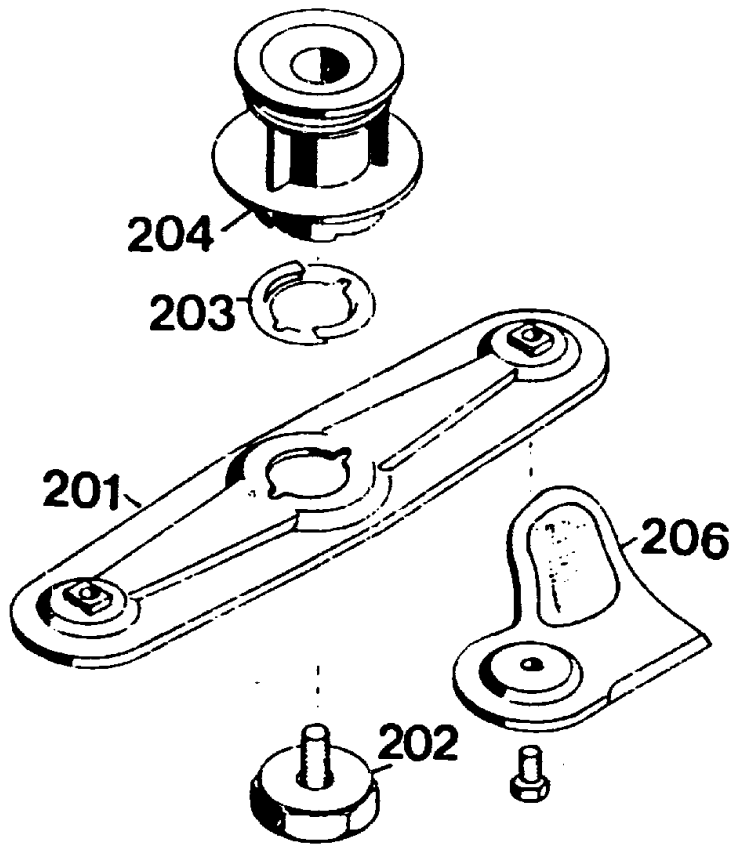


Bild-Nr.	Best.-Nr.	Bezeichnung
51	4880 053	Schutzklappe mit Bild Nr. 52, 53
52	4191 206	Feder
53	4330 102	Griff
54	0051 064	Etikett "Achtung Gefahr"
56	4740 208	Rundstab

D 2

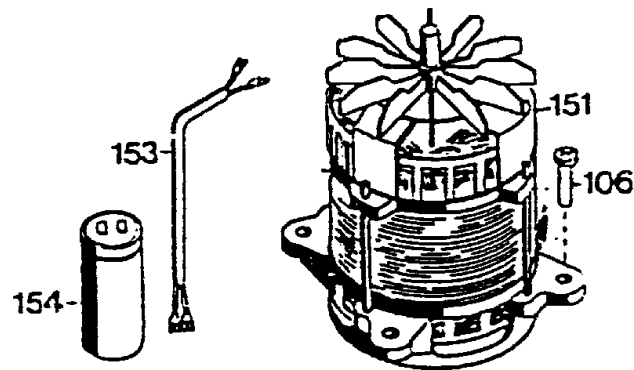
**Messerbalken mit Befestigung**



**Messerbalken mit Befestigungsteilen**

Bild-Nr.	Bezeichnung	Best.-Nr.
201	Messerbalken	4740 066
202	Isolierschraube	4315 017
203	Mitnehmerfeder	4325 401
204	Kupplungsscheibe	4940 010
206	Ersatzmesser VI 42/52	6340 083

**D 3**



**Motor**

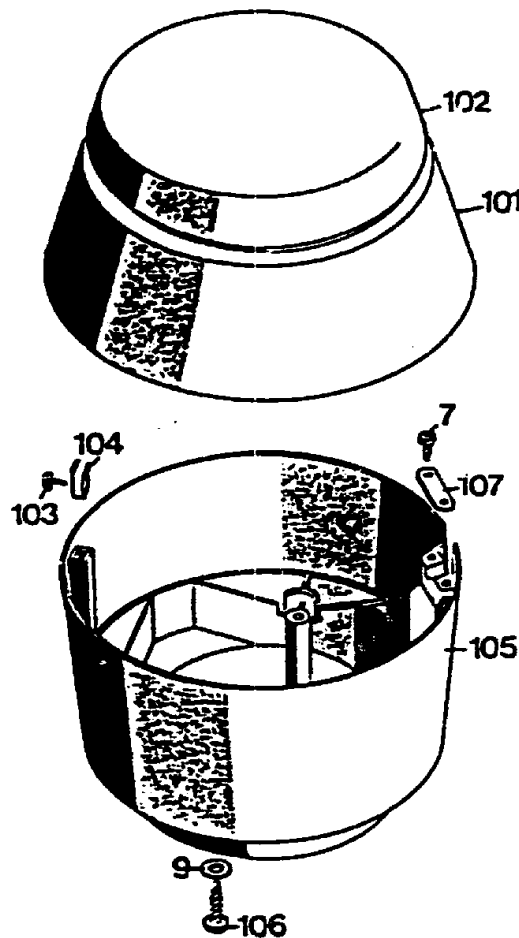
Bild-Nr.	Best.-Nr.	Bezeichnung
151	1171 056	Motor IBMEI
154	1117 040	Kondensator 16 mF
106	0015 663	Schraube B 6,3 x 38 DIN 7981

**IBMEI-Teile**

---	1171 110	Lagerschild oben
---	1171 102	Lagerschild unten
---	0023 149	Kugellager oben
---	0023 094	Kugellager unten
---	1102 140	Zuganker ( 3x )
---	1171 100	Lüfter
---	1171 102	Clips für dto.

D 4

# Isolierring / Abdeckhaube



## Isolierring / Abdeckhaube

Bild-Nr.	Bezeichnung	Best.-Nr.
101	Abdeckhaube mit Bild Nr. 102	4940 052
102	Deckel	4341 304
103	Schraube B 2 4,2 x 13 DIN 7981	0015 684
104	Klammer	4380 206
105	Isolierring	4940 300
106	Schraube B 6,3 x 38 DIN 7981	0015 663
107	Schelle	4557 208
7	Schraube	0012 889
9	Scheibe 8,4 / 27 x 3	0017 111

D 5



NR:4690 084 Bezeichnung: TE 42 C Gruppe: WOLF 4.42 E Jahr: 93 Typ: D

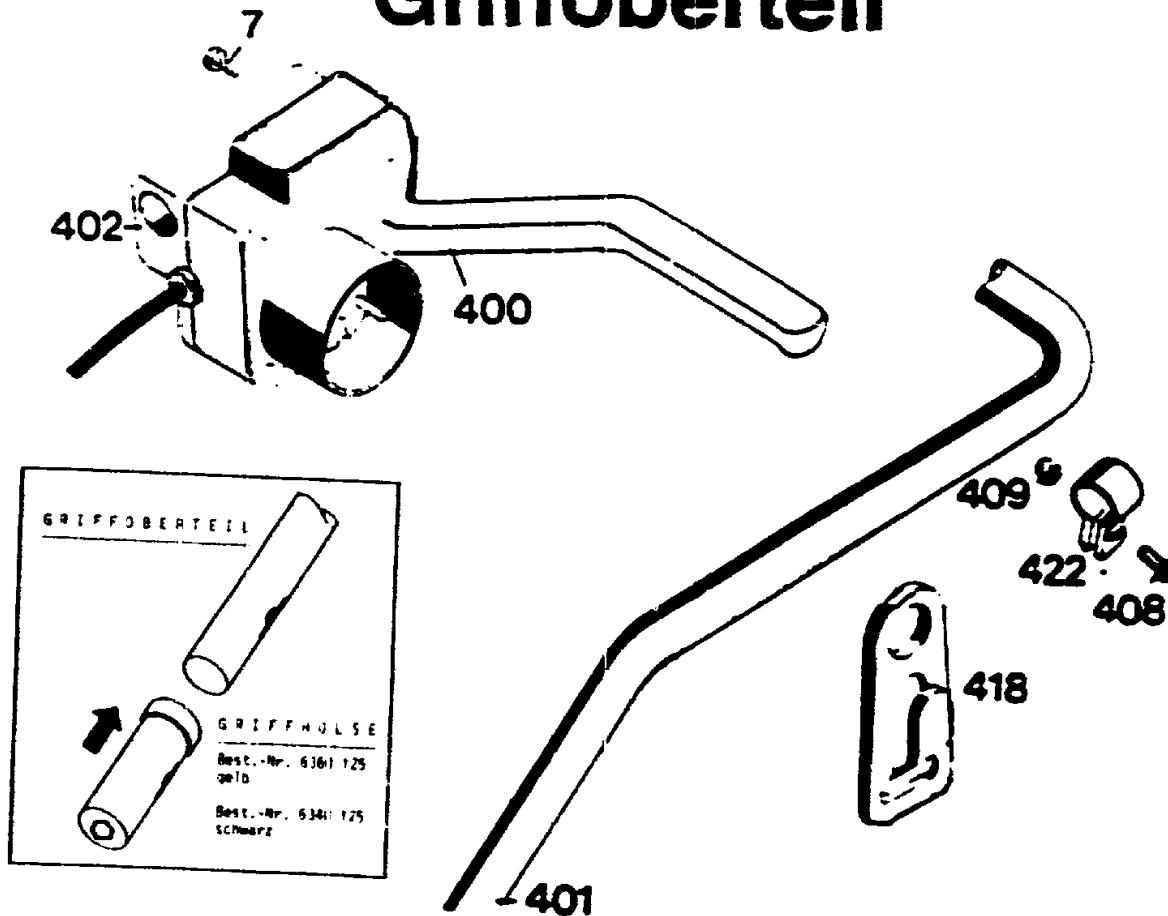
**Achse mit Höhenverstellung**

Bild-Nr.	Bezeichnung	Best.-Nr.
301	Achse	4740 030
11	Riegel mit Bild 17	4740 013
12	Führung	6340 020
14	Scheibe A 5,3 DIN 9021	0017 287
15	Schraube	0012 864
16	Mutter M 6 DIN 985	0016 311
17	Spannstift	0018 864
18	Feder	4740 207
19	Feder	4740 206
20	Verbindungsstange	4740 024
21	Bolzen	6340 214
22	Sicherung SL 8	0020 981
24	Scheibe	0017 290
25	Knopf	4740 100
30	Bolzen	0018 458

**D 7**



# Griffoberteil

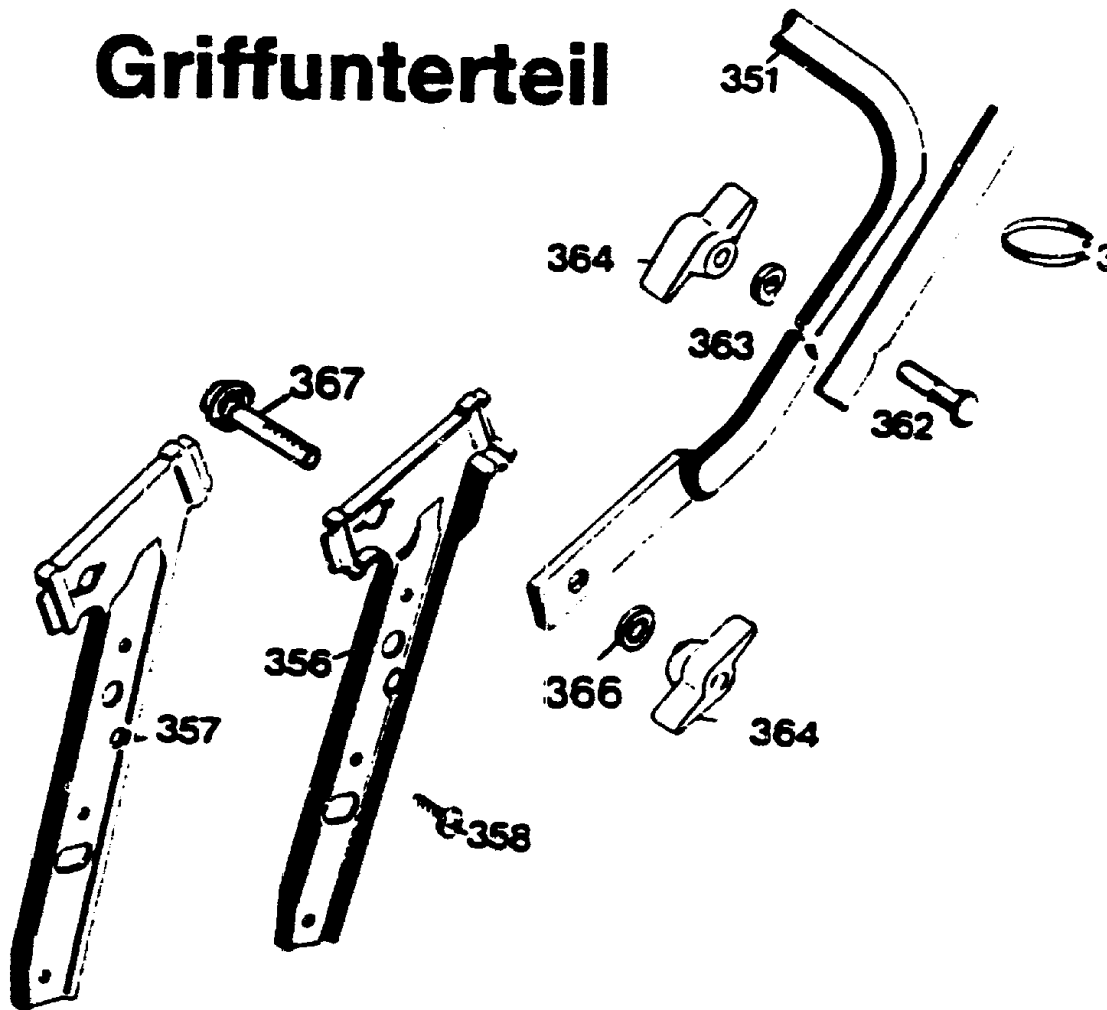


## Griffoberteil

Bild-Nr.	Bezeichnung	Best.-Nr.
400	Einhandgriff	4960 100
401	Griffoberteil	6850 023
402	Schalter	
402	Schalter f. Schweiz	
408	Zylinderschraube M 6 DIN 84	0012 149
409	Hutmutter M 6 DIN 1587	0016 641
418	Zugentlastung	6840 223
422	Klemme	4341 115
7	Schraube	0012 889

D 8

# Griffunterteil

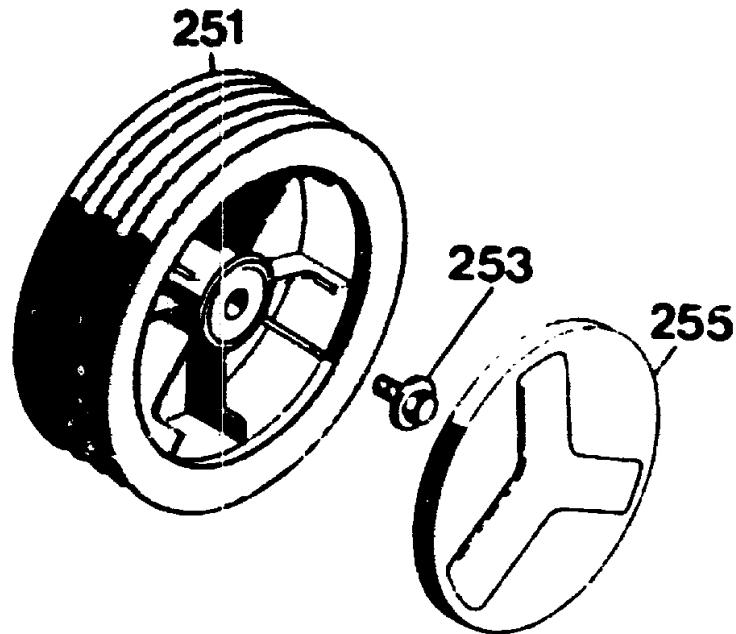


## Griffunterteil

Bild-Nr.	Bezeichnung	Best.-Nr.
351	Griffunterteil	
356	Griffhalter links	4760 120
357	Griffhalter rechts	4760 103
358	Schraube B 6,3 x 19 DIN 7981	4760 104 0015 659
362	Schraube	
363	Hohlscheibe	0013 525
364	Rändelmutter / Flügelmutter	0017 275 0016 715
365	Bowdenzugbefestiger	4330 228
366	Scheibe 8,4 DIN 7349	0017 484
367	Sicherungsschraube M 8	4760 102

D 9

# Räder 170 Ø

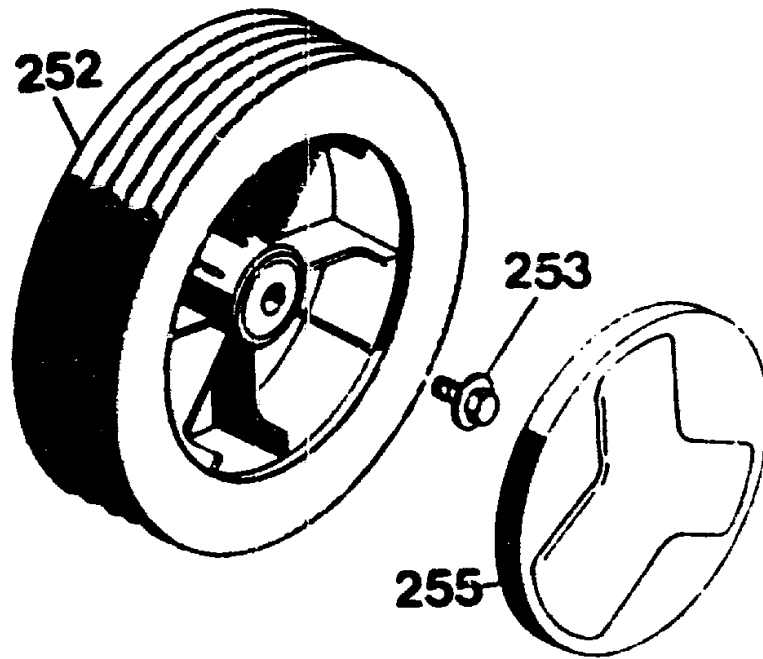


Vorderrad 170 mm Ø -Standard-

Bild-Nr.	Bezeichnung	Best.-Nr.
251	Laufrad	6340 050
253	Spiralschraube	0010 893
255	Deckel	6340 511
--	Kugellager (je 2 Stück / Rad )	6340 516

D10

# Räder 200 Ø



Hinterrad 200 mm Ø -Standard-

Bild-Nr.	Bezeichnung	Best.-Nr.
252	LaufRad	6340 051
253	Spiralschraube	0010 893
255	Deckel	6340 512
--	Kugellager (je 2 Stück / Rad )	6340 516

D11