

T E C H N I S C H E D A T E N T E 4 2 S

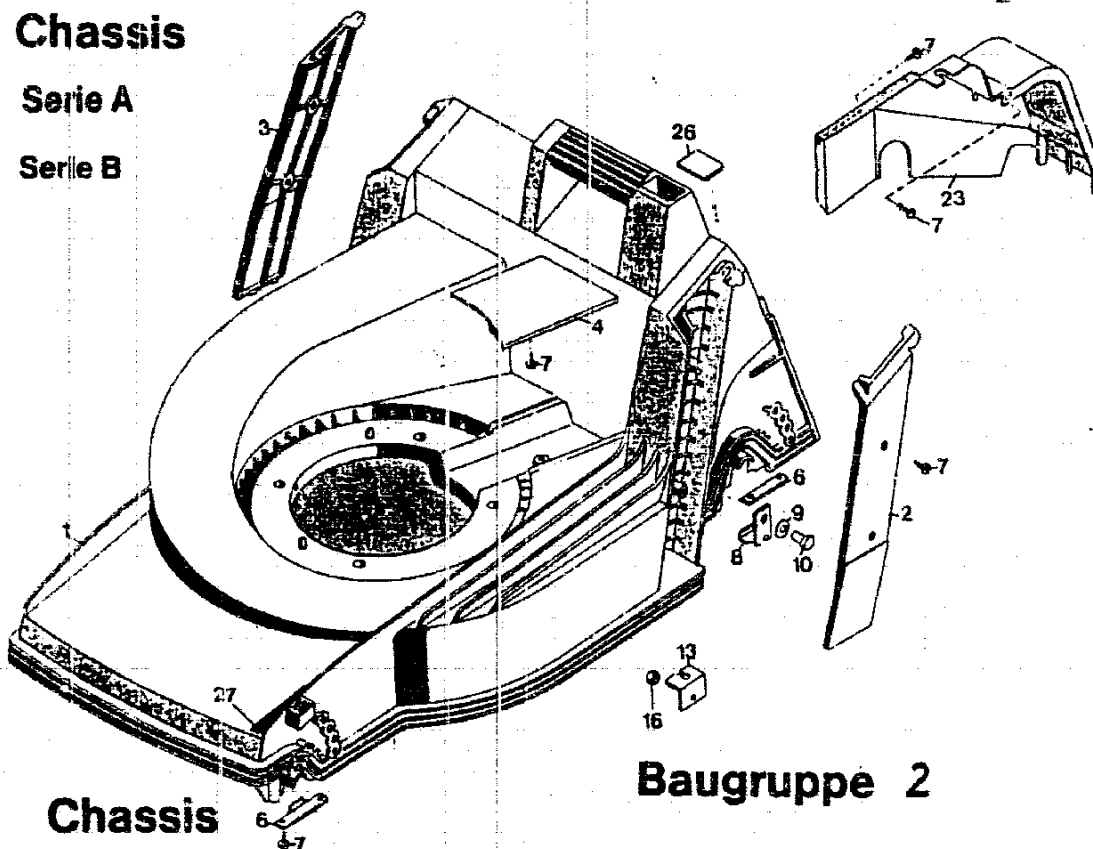
Schnittbreite	40 cm
Höhenverstellung	4-Rad Zentral-Einhand
Schnitthöhen (cm)	2,5 - 3,5 - 4,5 - 5,5 - 7,0
Chassis	ABS
Räder Ø mm	170 / 200 v/h
Motor	IBMEI
Spannung,	220 V
Nennstrom	7,9 A
Leistung	1300 W
Schutzart	IP00
Drehzah,	2850 min-1
Kondensator	16 mF
Lautstärke	59 dB(A) / 87 LWA
Motorbremse	Serienmässig
Gewicht	26 kg

H 9

Chassis

Serie A

Serie B



Baugruppe 2

Chassis

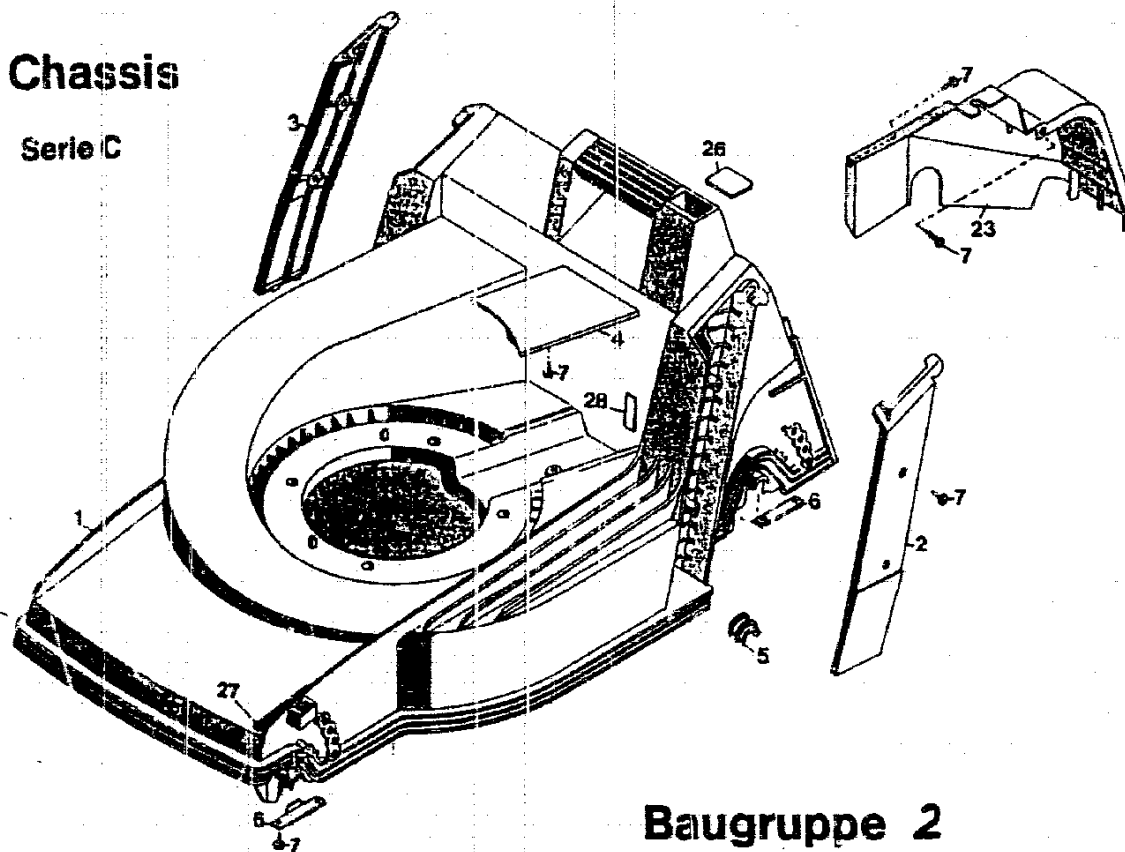
Bild-Nr.	Bezeichnung	BG 2 Best-Nr.
001	Chassis	4740 300
002	Abdeckung links	4740 301
003	Abdeckung rechts	4740 302
004	Keilriemenabdeckung	4740 304
006	Stützblech	4740 511
007	Schraube	0012 889
008	Winkel	
009	Scheibe 8,4/27 x 3	
010	Schraube M 8 x 25 DIN 558	
013	Winkel	
016	Mutter M 5 DIN 985	-
023	Abdeckhaube	4740 303
026	Verschlussdeckel	-
027	Verschlussdeckel	-

FOR CHASSIS
 SCHILD "WOLF-GERÄTE"
 BEST.-NR 0051 140

H10

Chassis

Serie C



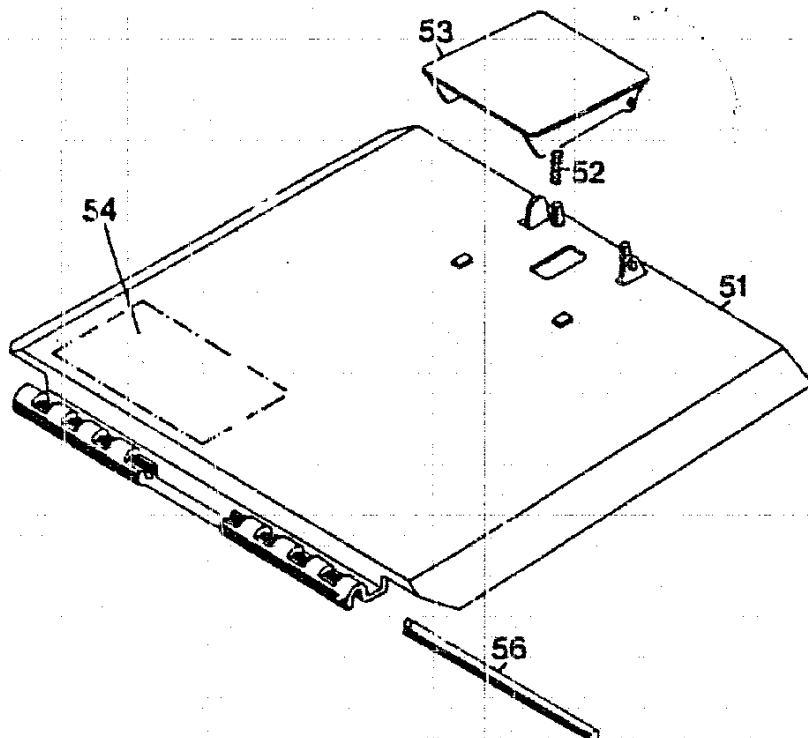
Baugruppe 2

Chassis

Bild-Nr.	Bezeichnung	BG 2 Best-Nr.
001	Chassis	4740 320
002	Abdeckung links	4740 301
003	Abdeckung rechts	4740 302
004	Keilriemenabdeckung	4740 304
005	Lagerschale	6340 310
006	Stützblech	4740 511
007	Schraube	0012 889
023	Abdeckhaube	4740 303
026	Verschußdeckel	FOR CHASSIS SCHILD "WOLF-GERÄTE" BEST.-NR 005 140
027	Verschußdeckel	
028	Verschußdeckel	

H11

Heckklappe

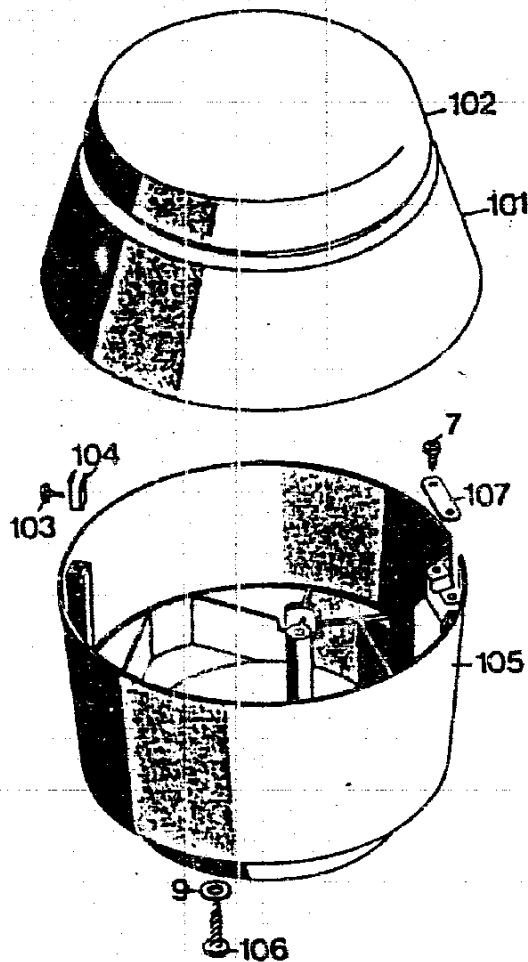


Heckklappe

Bild-Nr.	Bezeichnung	Teil-Nr.
051	Schutzklappe mit Bild 52, 53	4740 053
052	Feder	4191 206
053	Griff	4330 102
054	Etikett „Achtung Gefahr“	0051 064
056	Rundstab	4740 208

H12

Isolerring / Abdeckhaube

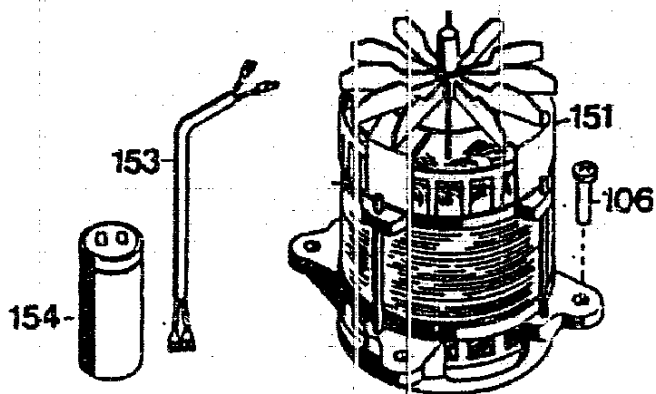


Isolerring / Abdeckhaube

Bild-Nr.	Bezeichnung	Teil-Nr.
101	Abdeckhaube mit Bild 102	4940 052
102	Deckel	4341 304
103	Schraube B 2 4,2 x 13 DIN 7981	0015 684
104	Klammer	4380 206
105	Isolerring	4940 300
106	Schraube B 6,3 x 38 DIN 7981	0015 663
107	Schelle	4557 208
007	Schraube	0012 889
009	Scheibe 8,4/27 x 3	0017 111

H13

Motor



1300 W

Motorteile

Bild-Nr.	Bezeichnung	1300 W Teil-Nr.
151	Motor	1171 050
153	Verbindungskabel (Hanning)	4380 214
154	Kondensator	1117 040
106	Schraube B 6,3 x 38 DIN 7981	0015 663

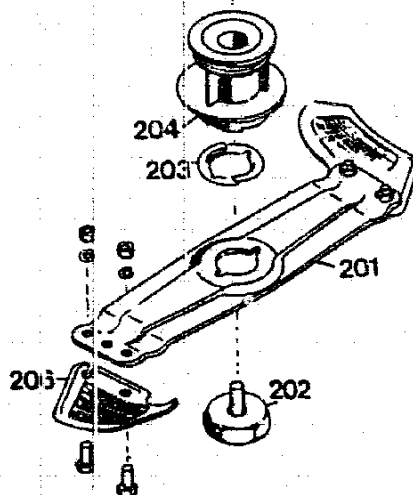
H14

Messerbalken mit Befestigung

Serie A

Serie B

Baugruppe
2



Messerbalken mit Befestigungsteilen

Bild-Nr.	Bezeichnung	BG 2 Teil-Nr.
201	Messerbalken mit Messer (4140 401 + 2 x 4180 G48)	4140 068
202	Isolierschraube	4315 107
203	Mitnehmerfeder	4325 401
204	Kupplungsscheibe	4940 010
205	Keilriemen FOZ 10 x 6 x 702 L	-
206	Ersatzmesser Vi 70 SL (2 Paar, 4 x 4180 048)	4180 081
207	Antriebsscheibe mit Bild 210	-
210	Steckerbstift 4 x 8 DIN 1474	-
211	Jurid-Scheibe	-
212	Kupplungsscheibe	-
213	Federring A 10 DIN 127	-
214	6kt.-Schraube	-

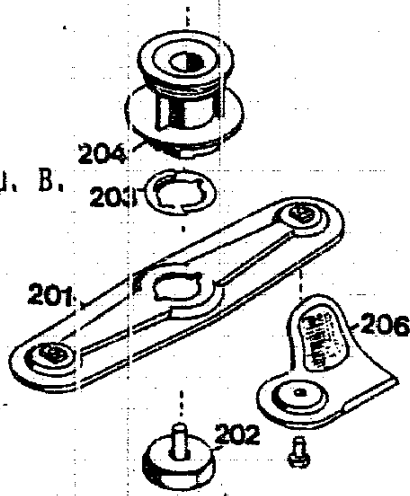
H15

Messerbalken mit Befestigung

Serie C

Achtung !
Messerbalken kpl. mit Messer
der Serie C ist montierfähig
auf die Geräte der Serien A u. B.
(Art.-Nr. 4740 066).

Baugruppe 2



Messerbalken mit Befestigungsteilen

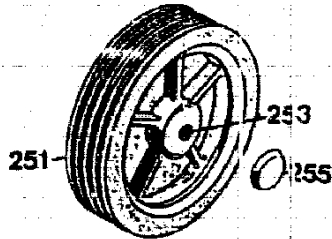
Bild-Nr.	Bezeichnung	BG 2 Teil-Nr.
201	Messerbalken mit Messer (4740 046 + 2 x 6340 048)	4740 066
202	Isollerschraube	4315 017
203	Mitnehmerfeder	4325 401
204	Kupplungsscheibe	4940 010
205	Kellriemen FOZ 10 x 6 x 702 Li	-
206	Ersatzmesser Vi 42/52 (2 Paar, 4 x 6340 048)	6340 065
207	Antriebsscheibe mit Bild 210	-
210	Steckkerbstift 4 x 8 DIN 1474	-
211	Jurid-Scheibe	-
212	Kupplungsscheibe	-
213	Federring A 10 DIN 127	-
214	6kt-Schraube	-

H16

Räder 170 Ø

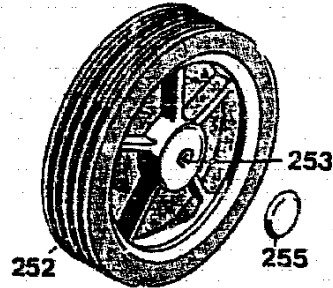
Serie A

Serie B



BG 1

Räder 200 Ø



BG 2

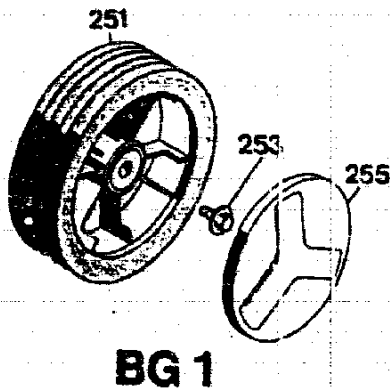
Räder

Bild-Nr.	Bezeichnung	BG 1 Best-Nr.
251	LaufRad 170 Ø	4740 050
251	LaufRad 170 Ø für Skandinavien	4721 050
253	LaufRadachse kpl.	4740 056
253	LaufRadachse kpl. für Skandinavien	4740 073
255	Kappe	4180 501
256	LaufRadachse	-
265	Buchse	-
252	LaufRad 200 Ø	BG 2 4740 051
252	LaufRad 200 Ø für Skandinavien	4761 051
253	LaufRadachse kpl.	4740 056
253	LaufRadachse kpl. für Skandinavien	4740 073
254	LaufRadachse kpl.	-
254	LaufRadachse kpl. für Skandinavien	-
255	Kappe	4180 501
256	LaufRadachse	-
265	Buchse	-

H17

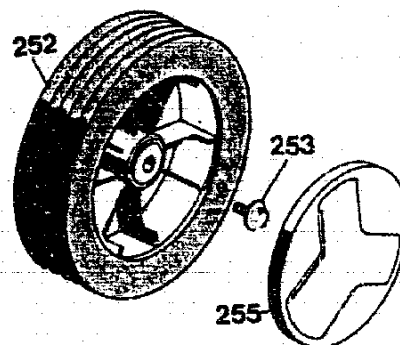
Räder 170 Ø

Serie C



BG 1

Räder 200 Ø



BG 2

Räder

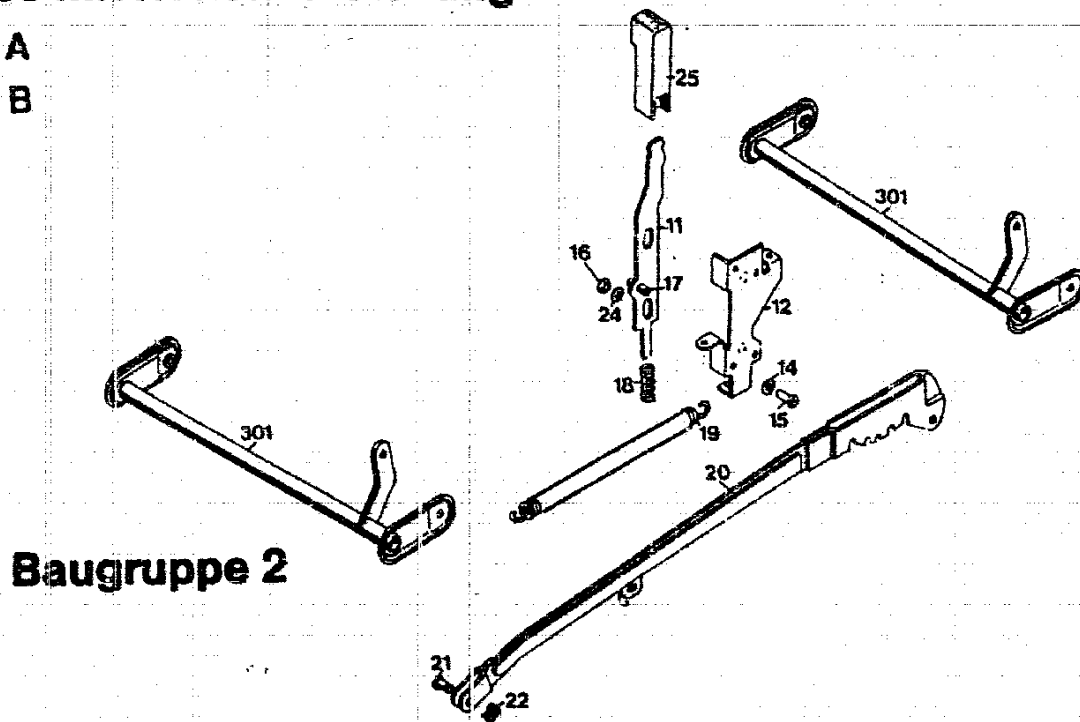
Bild-Nr.	Bezeichnung	BG 1 Best-Nr.
251	Laufrad 170 Ø	6340 050
253	Spiralschraube	0010 893
253	Spiralschraube f. Skandinavien	0010 897
255	Deckel	6340 511
255	Deckel f. Skandinavien	4730 042
256	Achskappe	-
265	Buchse	-
252	Laufrad 200 Ø	BG 2 6340 051
253	Spiralschraube	0010 893
253	Spiralschraube f. Skandinavien	
255	Deckel	6340 512
255	Deckel f. Skandinavien	
256	Achskappe	-
265	Buchse	-

H18

Achse mit Höhenverstellung

Serie A

Serie B



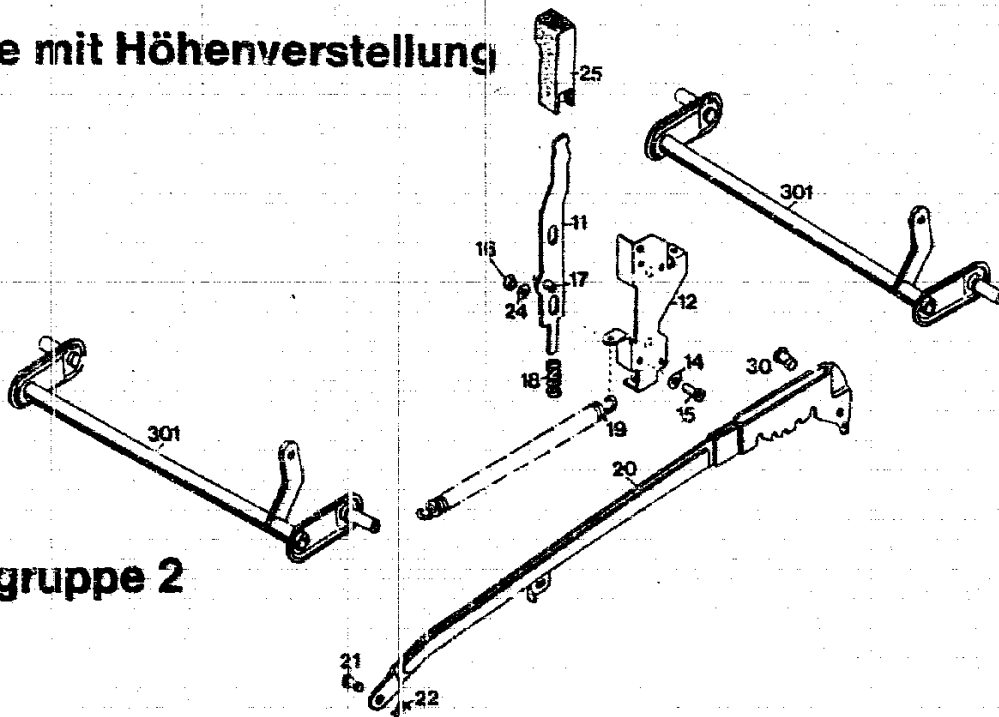
Achse / Höhenverstellung BG 2

Bild-Nr.	Bezeichnung	Best-Nr.
301	Achse	4740 010
11	Riegel mit Bild 17	4740 013
12	Führung	4740 020
14	Scheibe A 5,3 DIN 9021	0017 287
15	Schraube AM 5 x 16 DIN 7985	0012 865
16	Mutter M 5 DIN 985	0016 310
17	Spannstift 6 x 18 DIN 1481	0018 846
18	Feder	4740 207
19	Feder	4740 206
20	Verbindungsstange	4740 021
21	Bolzen A 8 x 15,5 x 12	0018 458
22	Sicherung SL 8	0020 981
24	Scheibe	0017 267
25	Knopf	4740 100

H19

Achse mit Höhenverstellung

Serie C



Baugruppe 2

Achse / Höhenverstellung BG 2

Bild-Nr.	Bezeichnung	Best.-Nr.
301	Achse	4740 030
11	Riegel mit Bild 17	4740 013
12	Führung	6340 020
14	Scheibe A 5,3 DIN 9021	0017 287
15	Schraube AM 5 x 16 DIN 7985	0012 865
16	Mutter M 6 DIN 985	0016 311
17	Spannstift 6 x 18 DIN 1481	0018 846
18	Feder	4740 207
19	Feder	4740 206
20	Verbindungsstange	4740 024
21	Bolzen	6340 214
22	Sicherung SL 8	0020 981
24	Scheibe	0017 920
25	Knopf	4740 100
30	Bolzen	0018 458

H20

NR:4940 080 Bezeichnung: TE 42 S Gruppe: Senator 42 E Jahr: 89 Typ: A,B,C

Zur Beachtung ! :

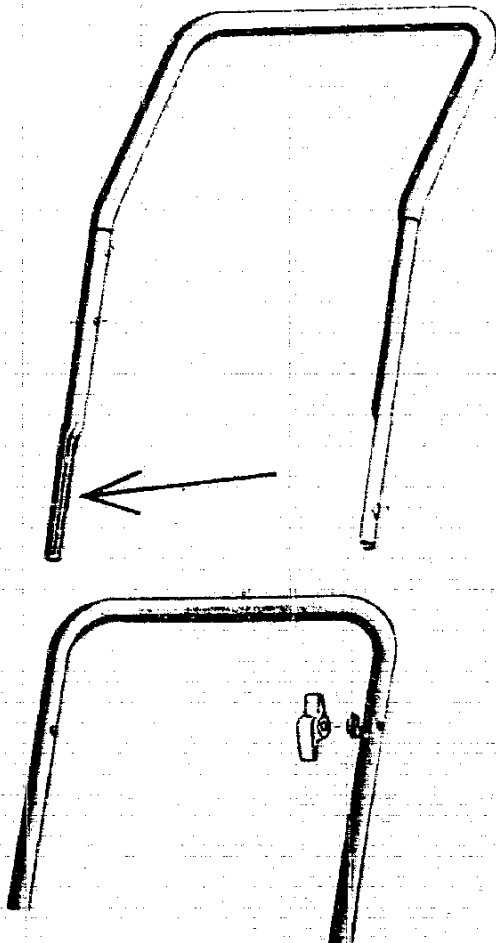
Griffunterteil, Bild-Nr. 351 Serien A u. B, Best.-Nr. 4740 108

Griffoberteil , Bild-Nr. 401 Serien A u. B, Best.-Nr. 4820 016

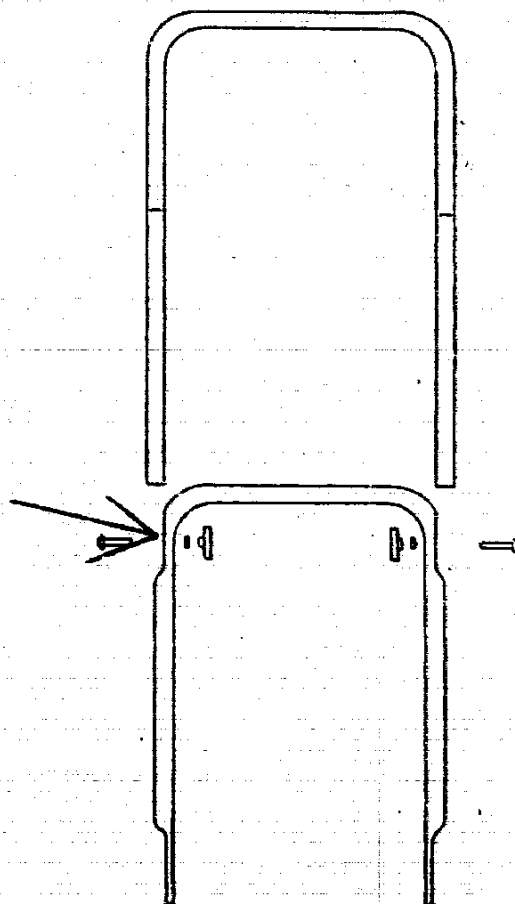
Alle anderen Teile sind baugleich mit der Serie C.

Hinweis: Griffunterteil und Griffoberteil der Serie C sind wegen Änderung der Konstruktion (Einprägung jetzt im Griffunterteil) nur zusammen montierfähig auf Geräte der Serien A und B.

Griffgestänge Serien A u. B



Griffgestänge Serie C

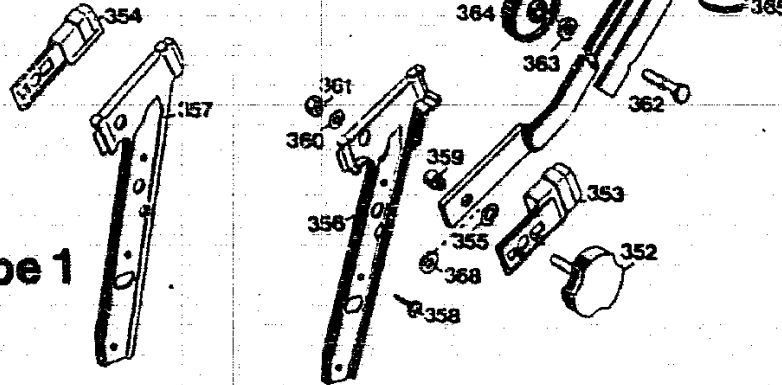


H21

Griffunterteil

Serie C

Baugruppe 1

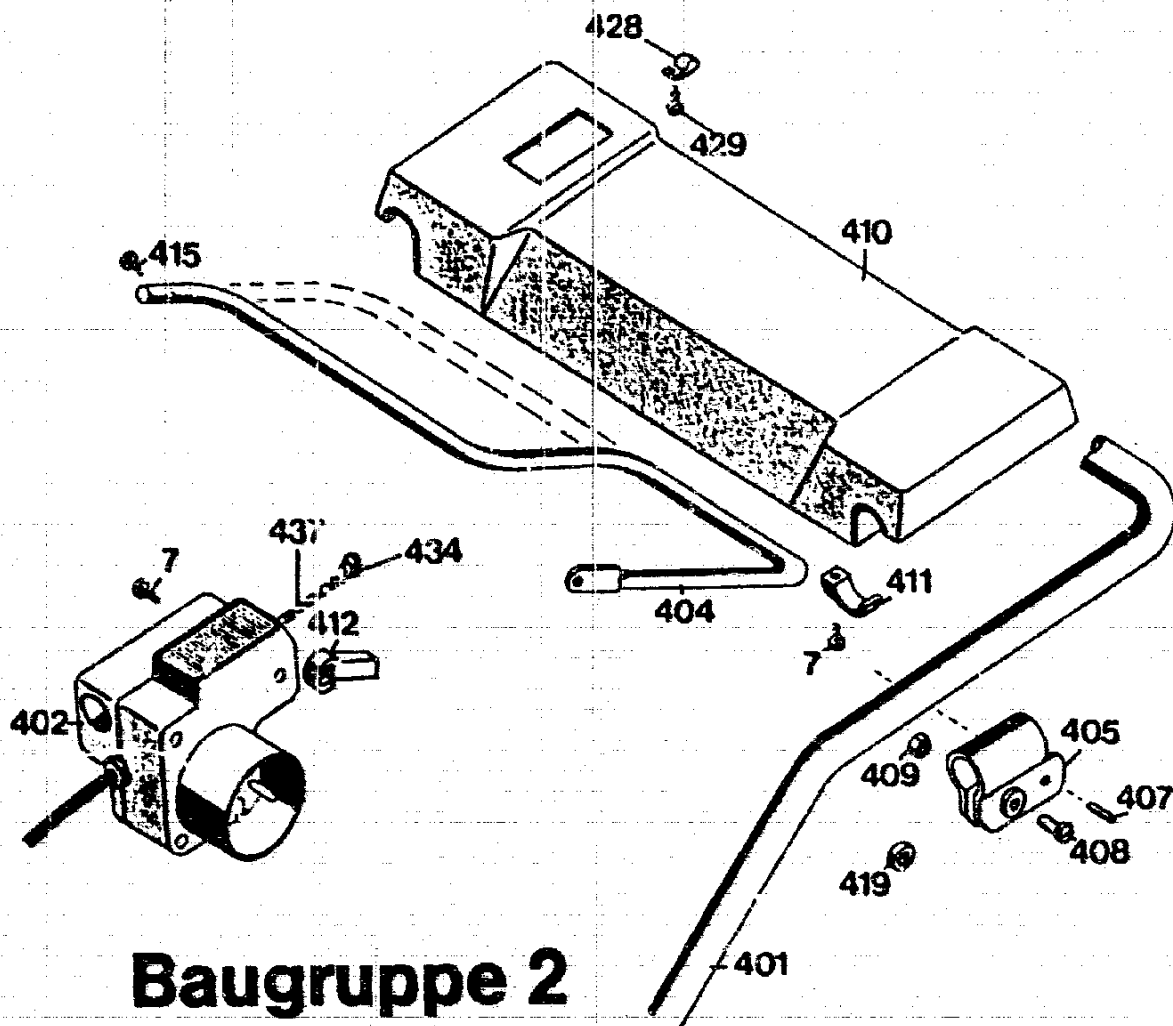


Griffunterteil

Bild-Nr.	Bezeichnung	BG 1 Best-Nr.
351	Griffunterteil	4740 120
352	Handrad	4325 010
353	Sicherungsblech links	4740 103
354	Sicherungsblech rechts	4740 104
355	Federscheibe B 12 DIN 137	0017 836
356	Griffhalter links	4740 101
357	Griffhalter rechts	4740 102
358	Schraube B 6,3 x 19 DIN 7981	0015 659
359	Buchse	4740 209
360	Scheibe A 8,4 DIN 125	0017 123
361	Stopfmutter	0016 312
362	Schraube M 8 x 50 DIN 607	0013 524
363	Hohlscheibe	0017 275
364	Rändelmutter / Flügelmutter	4191 016
365	Kabelband	4330 228
366	Scheibe 8,4 DIN 7349	-
367	Sicherungsschraube M 8	-
368	Scheibe	0017 074
369	Schraubführung H22	6340 013

Griffoberteil

Serie C



Baugruppe 2

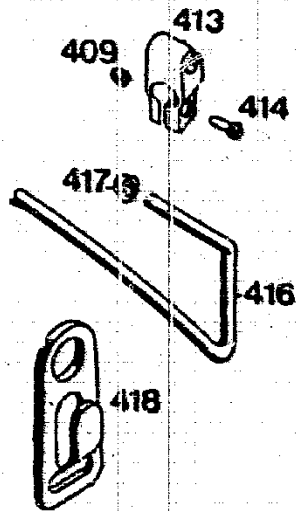
H23

Griffoberteil Elektromäher Serie C

Bild-Nr	Bezeichnung	BG 2 Best.-Nr.
400	Einhandgriff	-
401	Griffoberteil	6840 023
402	Schalter	4902 051
402	Schalter für Schweiz	-
403	Kupplungshebel	-
404	Schalthebel	4940 107
405	Schelle	4720 105
406	Stütze	-
407	Zylinderstift DIN 7	0018 773
408	Zylinderschraube M 6 DIN 84	0012 211
409	Hutmutter M 6 DIN 1587	0016 641
410	Traverse	4940 108
411	Schelle	4720 108
412	Lager	4940 105
415	Blechschraube 4 x 10	6015 653
418	Zugentlastung	-
419	Distanzscheibe	4240 205
420	Lagerbolzen	-
422	Klemme	-
428	Schelle	-
429	Schraube	-
430	Gehäuse	-
431	Gehäuse mit Leiterplatte	-
-	Gehäuse kpl.	-
432	Deckel	-
434	Kabeldurchführung	-
436	Schraube	-
437	Verbindungskabel	-
7	Schraube	0012 889

H24

Kabelführung

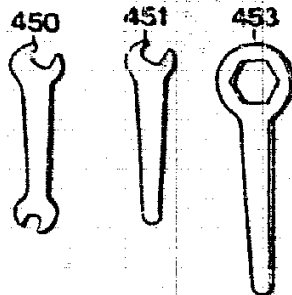


Kabelführung

Bild-Nr.	Bezeichnung	Best-Nr.
409	Hutmutter M 6 DIN 1587	0016 641
413	Halteklemme	4547 100
414	Zylinderschraube AM 6 x 16 DIN 84	0012 184
416	Bügel	4940 100
417	Hutclips	3575 503
418	Zugentlastung	4338 227

H25

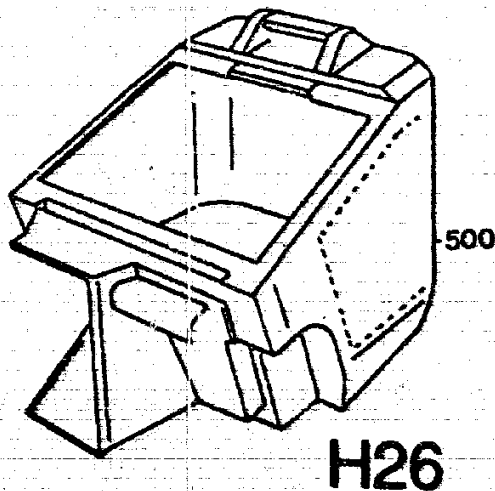
Werkzeugsatz



Werkzeugsatz BG 1

Bild-Nr.	Bezeichnung	BG 1 Best-Nr.
450	Doppelmauischlüssel 10 x 13	0019356
451	Einmauischlüssel 10	0019755
453	6kt.-Schlüssel	4361403
454	Drehstift	-
455	Steckschlüssel	-
-	Werkzeugtasche kpl.	4920060
-	Gebrauchsanweisung	0053040
-	Ersatzteilliste	0053042
500	Fangkorb	4688050

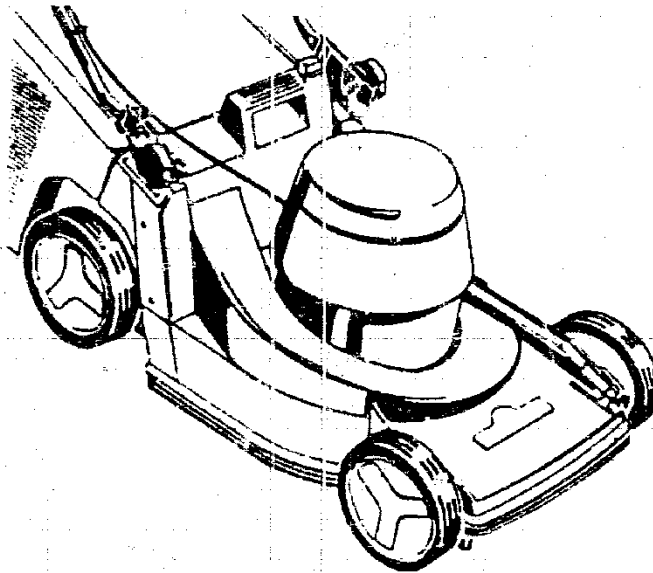
Fangkorb



NR:4940 080 Bezeichnung: TE 42 S Gruppe: Senator 42 E Jahr: 89 Typ: A,B,C

TE 42 SE

Senator® 42 E
Electronic-Control



SERIEN A - B - C

Typen-Nr. 4941 080

4941 083 für CH

J 2