

**TE 42 S**

AUSSTATTUNG ELEKTROMÄHER

**Serie B**

Typ	WOLF 4.42 E [TE 42 S]
Klasse	
Ausführung für	D, A, B, NL, I
Geräte-Nummer	49 40 680
Schnittbreite	40 cm
Abmessungen	
Gewicht	ca. 26 kg
Lautstärke dB(A)	91 dB(A)
o Rad vorne/ hinten	17cm 20 cm
Ausführung Räder	Soft/Kugellager
Höhenverstellung	Zentral
Schnitthöhe (cm)	2,5 - 7,0
Antrieb ja/nein	nein
Fahrgeschwindigkeit	-
Motor - Hersteller	IBMEI
Motor - Modell	
Motor - Nummer WOLF	11 71 056
Motor Nummer Hersteller	
Leistung (kW/DIN PS)	1.300 Watt
Bremse	
Griffgestänge	schwarz/Handräder ohne Traverse
Fangkorb	Korb /Schnellklappmech.
Schalter kpl.	neu/Bügel
Kabelführung	Flick-Flack
Besonderheiten	StiWa "sehr gut"
Gebrauchsanweisung	Art.-Nr. 0053 081

**E 2**

# Chassis

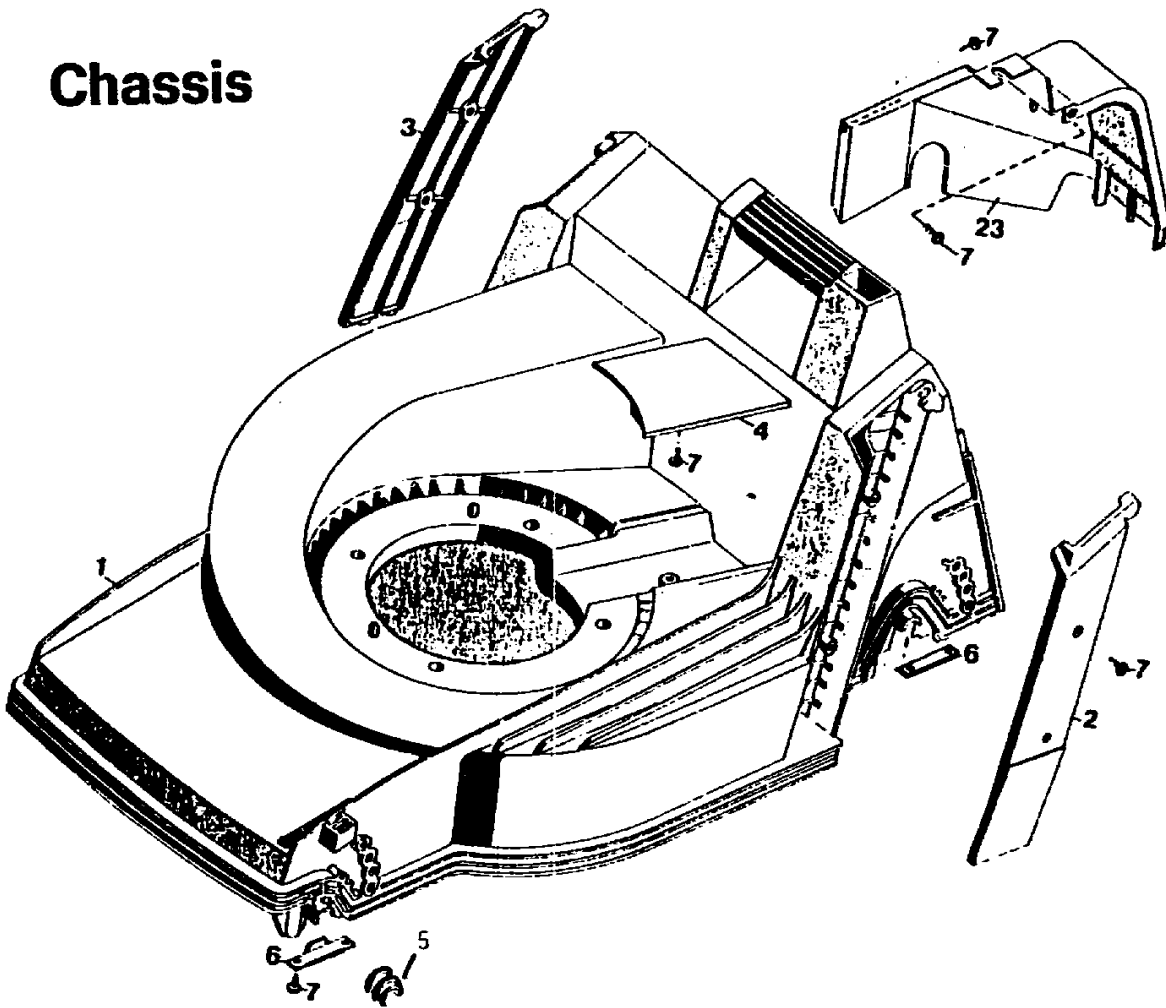


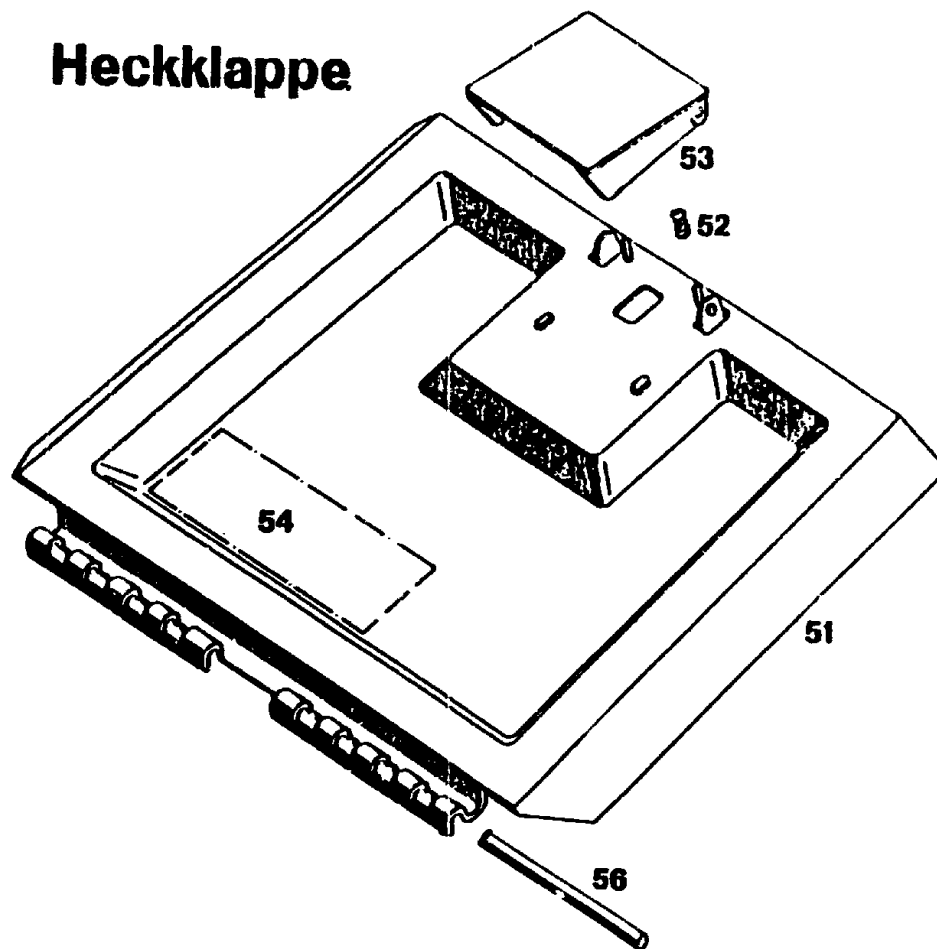
Bild-Nr.	Best.-Nr.	Bezeichnung
1	4740 360	Chassis
2	4740 312	Abdeckung links
3	4740 322	Abdeckung rechts
4	4740 324	Keilriemenabdeckung
5	6340 310	Lagerschale
6	4740 511	Stützblech
7	0012 889	Schraube
23	4740 303	Abdeckhaube
---	4740 025	Beutel mit Zubehör

**Achtung:**

Geänderte Anschraubmomente der Befestigungsschrauben bei 42er Keltan Chassis

Siehe Tabelle in den Technischen Daten Film 2 / 93 / Zeile 1

E 3

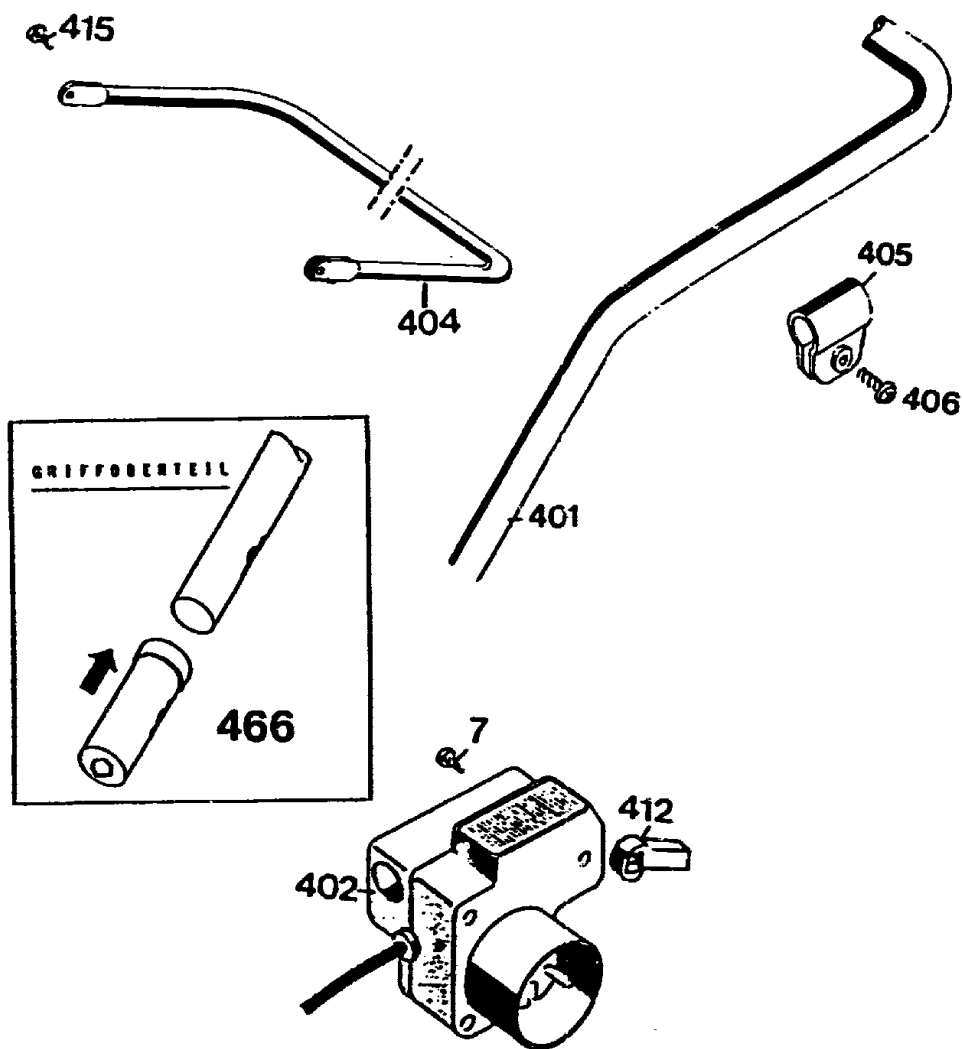


**Heckklappe**

Bild-Nr.	Best.-Nr.	Bezeichnung
51	4880 053	Schutzklappe mit Bild Nr. 52, 53
52	4191 206	Feder
53	4330 102	Griff
54	0051 064	Etikett "Achtung Gefahr"
56	4740 208	Rundstab

**E 4**

## Griffoberteil

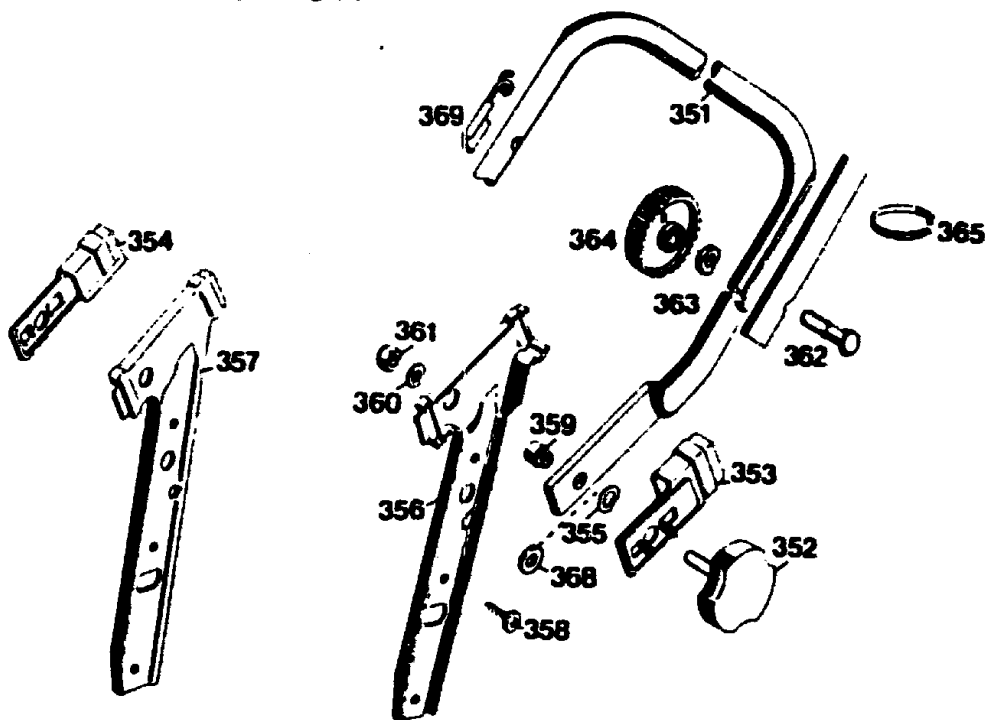


**Griffoberteil**

<b>Bild-Nr.</b>	<b>Best.-Nr.</b>	<b>Bezeichnung</b>
401	6850 023	Griffoberteil
402	4920 040	Schalter
404	4940 120	Schalthebel
405	4935 105	Schelle
406	0012 889	Schraube
412	4940 105	Lager
415	0015 653	Blechschrabe 4 x 10
7	0012 889	Schraube
466	6340 125	Verschlusskappe

**E 6**

## Griffunterteil



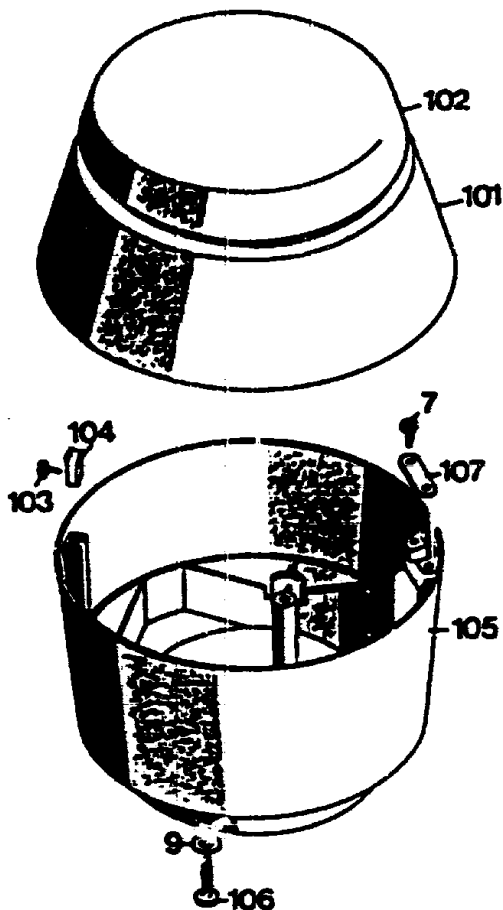
E 7

**Griffunterteil**

<b>Bild-Nr.</b>	<b>Best. Nr.</b>	<b>Bezeichnung</b>
351	4850 120	Griffunterteil
352	4325 010	Handrad
353	4740 103	Sicherungsblech links
354	4740 104	Sicherungsblech rechts
355	0017 836	Federscheibe B 12 DIN 137
356	4740 101	Griffhalter links
357	4740 102	Griffhalter rechts
358	0012 890	Schraube
359	4740 209	Buchse
360	0017 123	Scheibe A 8,4 DIN 125
361	0016 312	Stopfmutter
362	0013 525	Schraube
363	0017 275	Hohlscheibe
364	4191 016	Rändelmutter / Flügelmutter
365	4330 228	Bowdenzugbefestiger
368	0017 074	Scheibe
369	6340 014	Seilführung

**E 8**

## Isolierring / Abdeckhaube



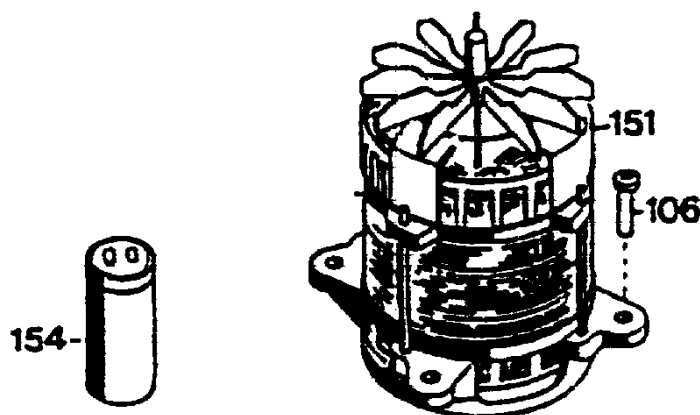
### Isolierring / Abdeckhaube

Bild-Nr.	Bezeichnung	Best.-Nr.
101	Abdeckhaube mit Bild Nr. 102	4940 052
102	Deckel	4341 304
103	Schraube B 2 4,2 x 13 DIN 7981	0015 684
104	Klammer	4380 206
105	Isolierring	4940 300
106	Schraube B 6,3 x 38 DIN 7981	0015 663
107	Schelle	4557 208
7	Schraube	0012 889
9	Scheibe 8,4 / 27 x 3	0017 111

E 9



# Motor



## 1300 W

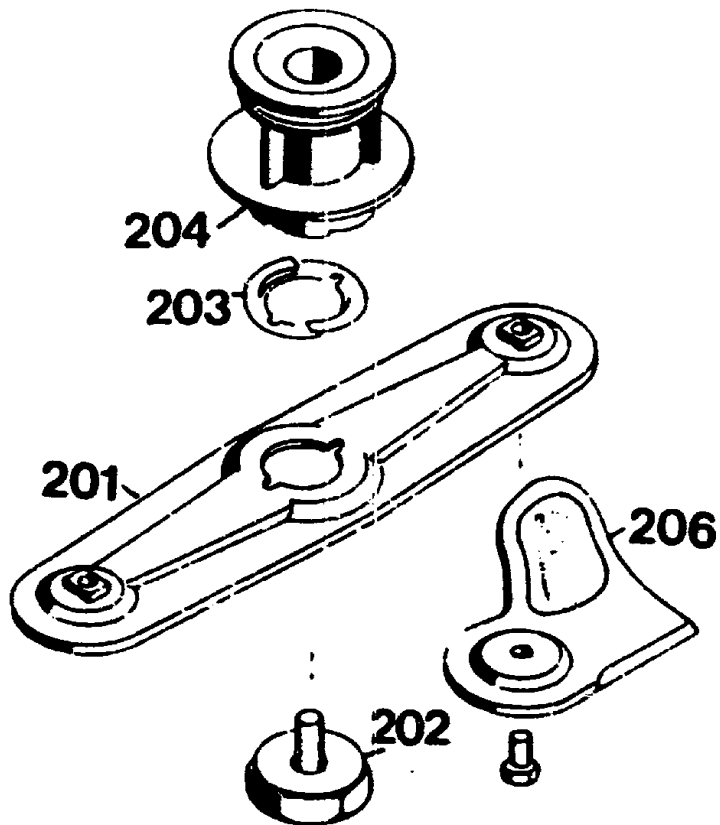
Bild-Nr.	Bezeichnung		Best.-Nr.
151	Motor	IBMEI	1171 056
154	Kondensator 16 mF		1117 040
106	Schraube R 6,3 x 38 DIN 7981		0015 663

### IBMEI-Teile

--	Lagerschild oben		1171 110
--	Lagerschild unten		1171 102
--	Kugellager ober.		0023 149
--	Kugellager unten		0023 094
--	Zuganker ( 3 x )		1102 140
--	Lüfter		1171 100
--	Clips f. dto.		1171 102

E10

### Messerbalken mit Befestigung

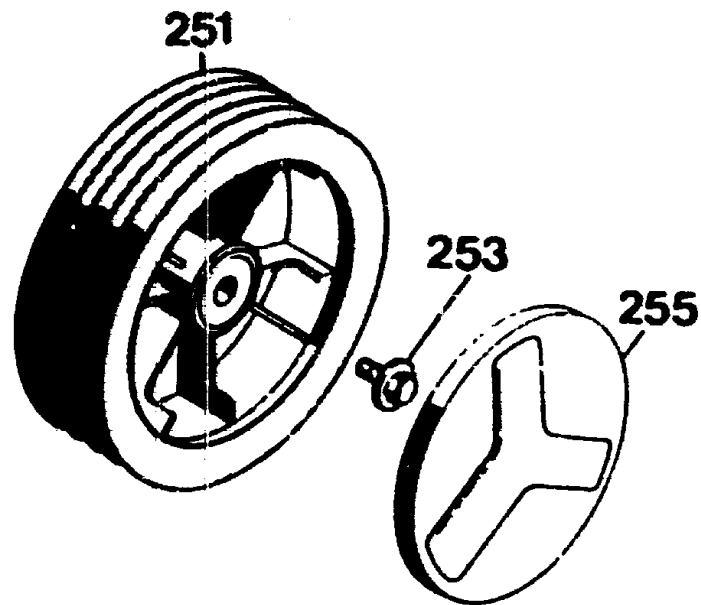


#### Messerbalken mit Befestigungsteilen

Bild-Nr.	Bezeichnung	Best.-Nr.
201	Messerbalken	4740 066
202	Isolierschraube	4315 017
203	Mitnehmerfeder	4325 401
204	Kupplungsscheibe	4940 010
206	Ersatzmesser VI 42/52	6340 078

E11

# Räder 170 Ø

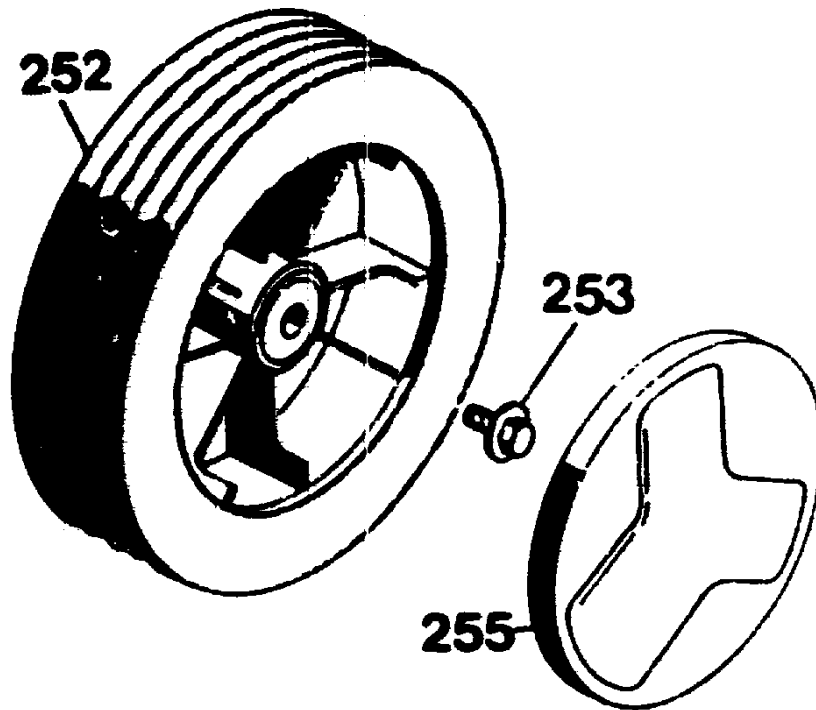


## Vorderrad 170 mm Ø -Soft-

Bild-Nr.	Bezeichnung	Best.-Nr.
251	LaufRad	6440 050
253	Spiralschraube	0010 893
255	Deckel	6340 511
--	Kugellager (je 2 Stück / Rad )	6340 516

E12

# Räder 200 Ø

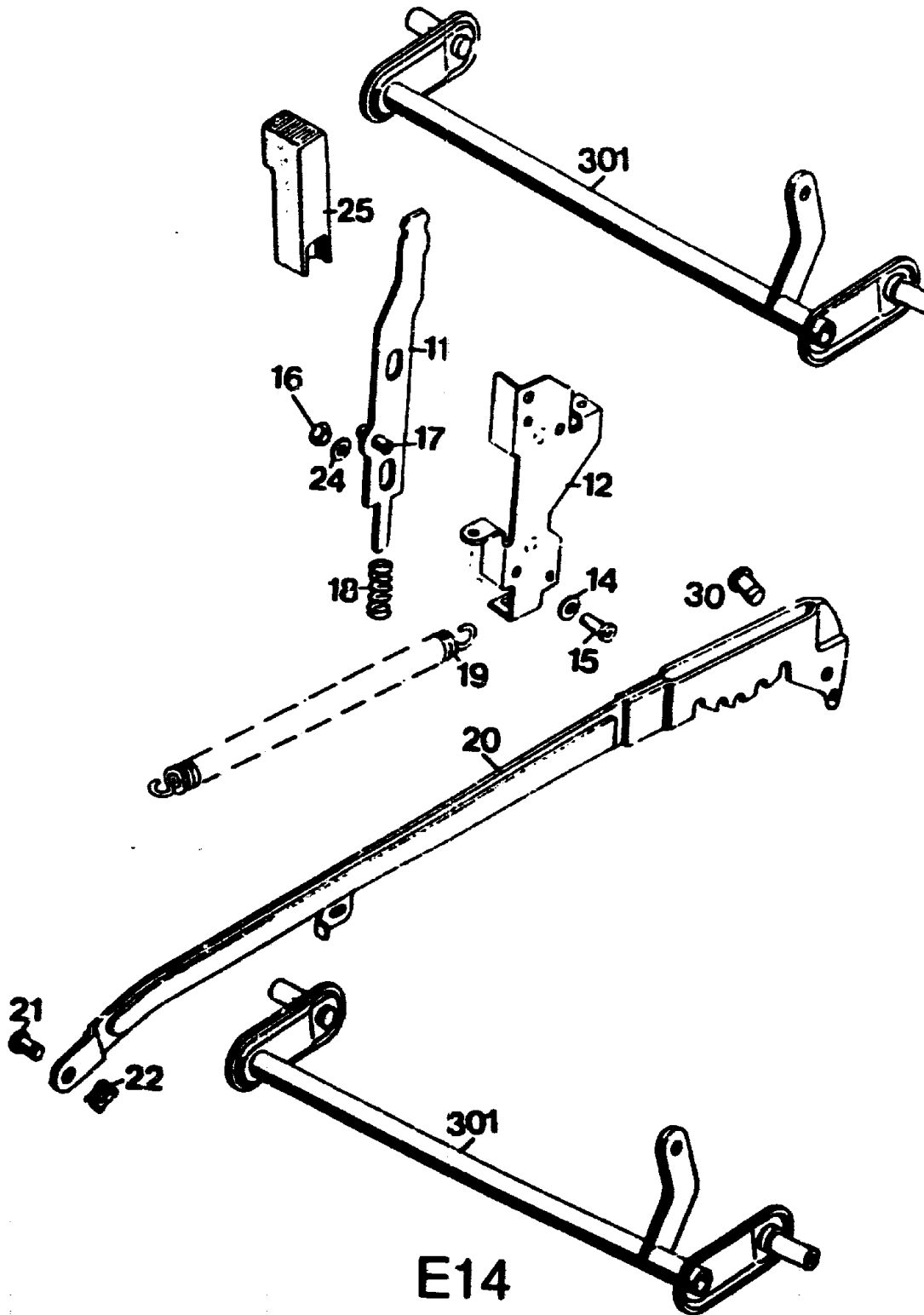


Hinterrad 200 mm ◀ -Soft-

Bild-Nr.	Bezeichnung	Best.-Nr.
252	LaufRad	6440 051
253	Spiralschraube	0010 893
255	Deckel	6340 512
--	Kugellager (je 2 Stück / Rad )	6340 516

E13

## Achse mit Höhenverstellung

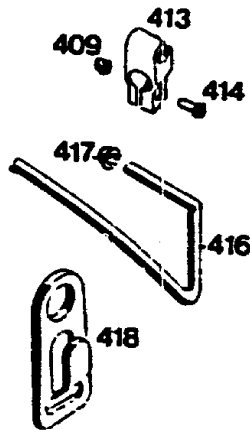


**Achse mit Höhenverstellung**

Bild-Nr.	Bezeichnung	Best.-Nr.
301	Achse	4740 030
11	Riegel mit Bild 17	4740 013
12	Führung	6340 020
14	Scheibe A 5,3 DIN 9021	0017 287
15	Schraube	0012 864
16	Mutter M 6 DIN 985	0016 311
17	Spannstift	0018 864
18	Feder	4740 207
19	Feder	4740 206
20	Verbindungsstange	4740 024
21	Bolzen	6340 214
22	Sicherung SL 13	0020 981
24	Scheibe	0017 290
25	Knopf	4740 100
30	Bolzen	0018 458

**E15**

## Kabelführung



### Kabelführung

Bild-Nr.	Bezeichnung	Best.-Nr.
409	Hutmutter M 6 DIN 1587	0016 641
413	Halteklemme	4547 100
414	Zylinderschraube AM 6 x 16 DIN 84	0012 184
416	Bügel	4940 100
417	Hutclips	3575 503
418	Zugentlastung schwarz	6840 223

E16