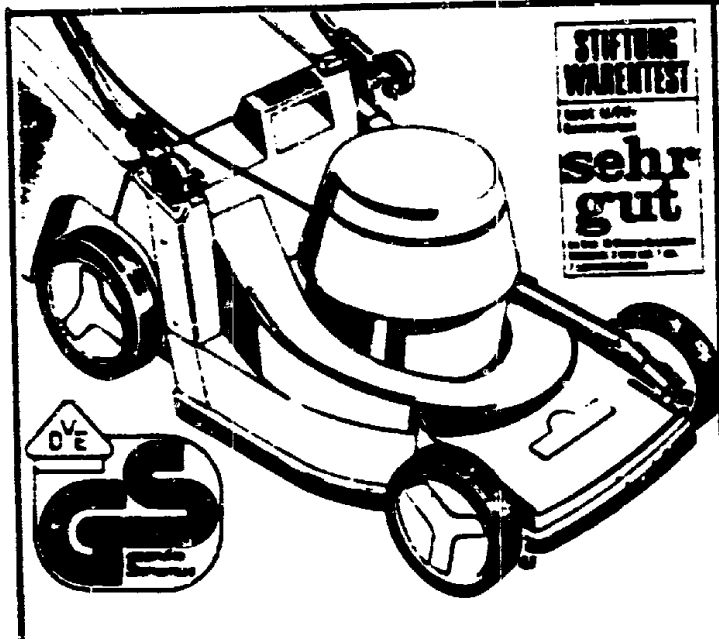


Senator® 42 E
Electronic-Control
Schnittbreite: 40 cm.
52-l-Grasfangkorb: inkl.



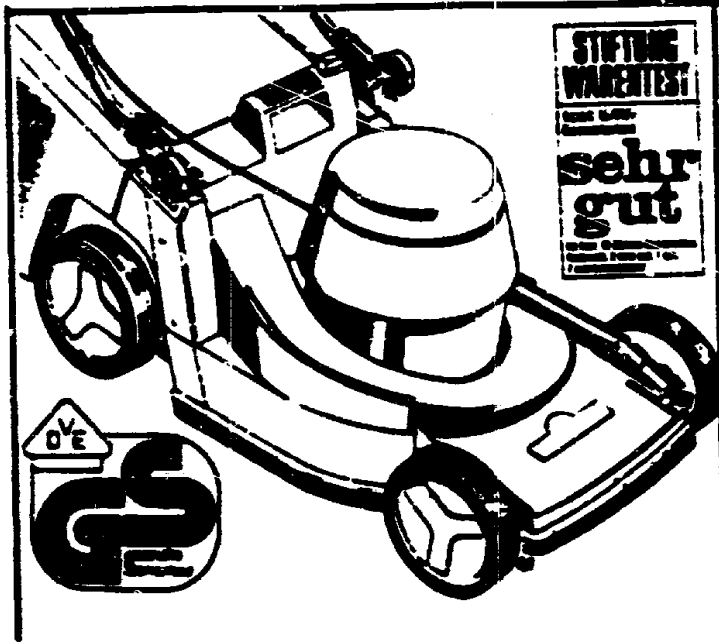
TE 42 SE

Senator 42 E Electronic-Control

TYPEN - NR. 4941 680

C13

Senator® 42 E
Electronic-Control
Schnittbreite: 40 cm.
52-l-Grasfangkorb: inkl.



TE 42 SE

Senator 42 E Electronic-Control

TYPEN - NR. 4941 683 - CH

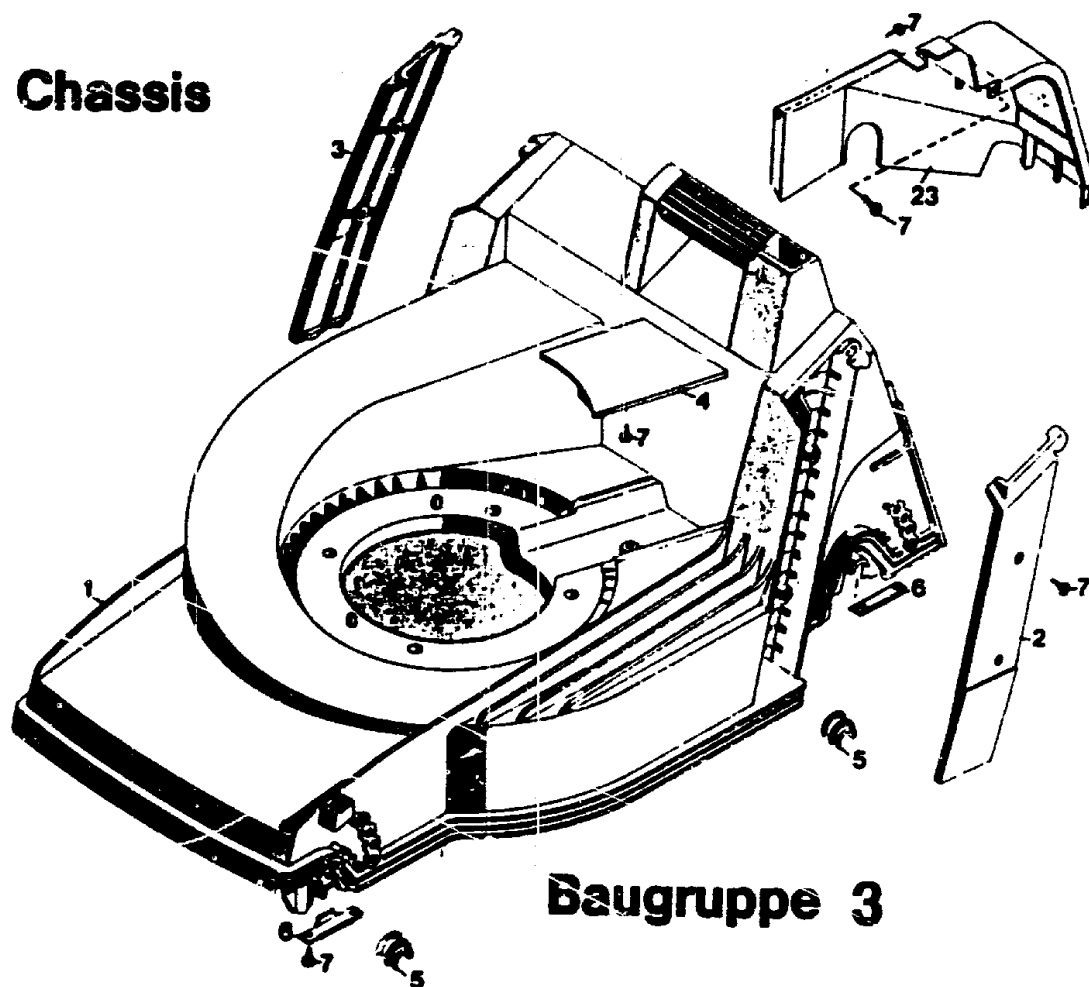
C14

T E C H N I S C H E D A T E N T E 4 2 S E

Schnittbreite	40 cm
Höhenverstellung	4-Rad-Zentral-Einhand
Schnitthöhen cm	2,5 - 3,5 - 4,5 - 5,5 - 7,0
Chassis	ABS
Räder ϕ mm	170 / 200 v/h
Motor	Hanning / IBMEI
Spannung	220 V
Nennstrom	7,9 A
Leistung	1300 W
Schutzart	IPOO
Drehzahl	2850 min⁻¹
Kondensator	16 mF
Lautstärke	59 dB(A) / 87 LWA
Motorbremse	Serienmäßig
Gewicht	26 kg

C15

Chassis

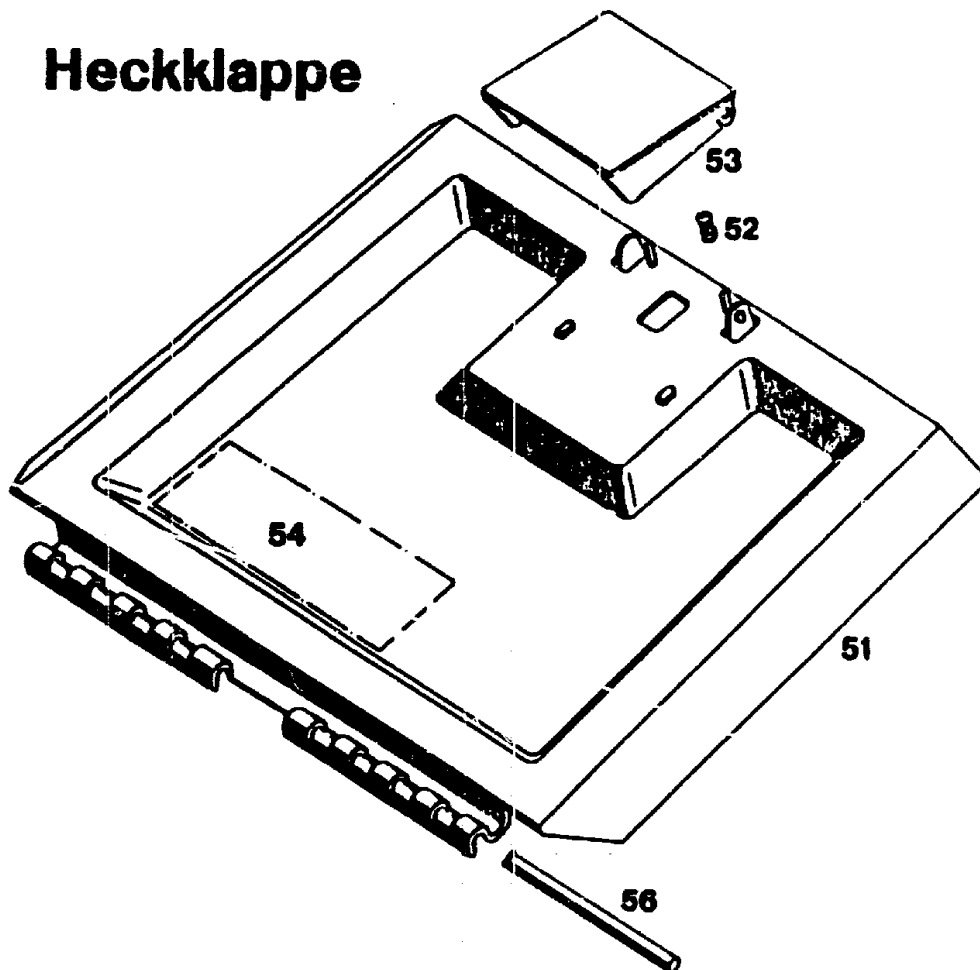


Chassis

Bild-Nr.	Bezeichnung	Best.-Nr.	BG 3
1	Chassis	4740	340
2	Abdeckung links	4740	301
3	Abdeckung rechts	4740	302
4	Keilriemenabdeckung	4740	304
5	Lagerschale	6340	310
6	Stützblech	4740	511
7	Schraube	0012	889
23	Abdeckhaube	4740	303

C16

Heckklappe

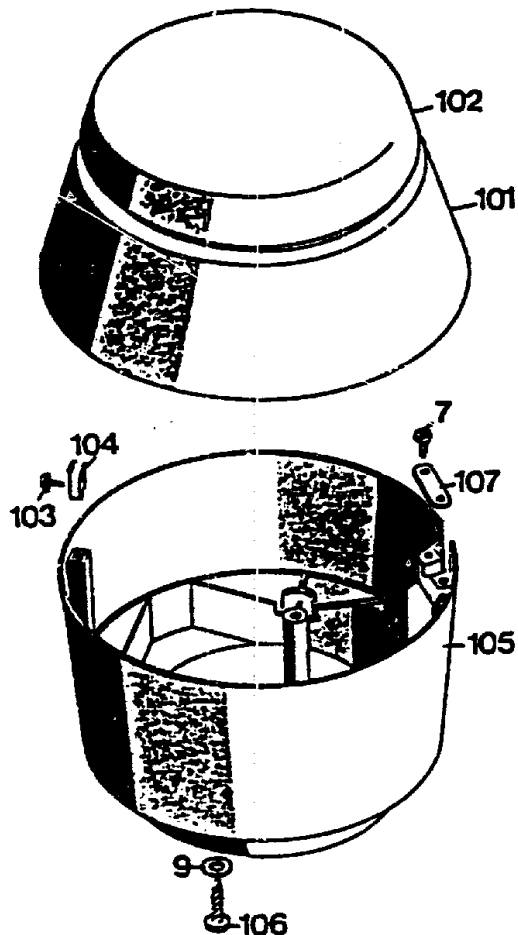


Heckklappe

Bild-Nr.	Bezeichnung	Best.-Nr. BG 1
51	Schutzklappe mit Bild Nr. 52, 53	4740 053
52	Feder	4191 206
53	Griff	4330 102
54	Etikett "Achtung Gefahr"	0051 064
56	Rundstab	4740 208

C17

Isolierring / Abdeckhaube

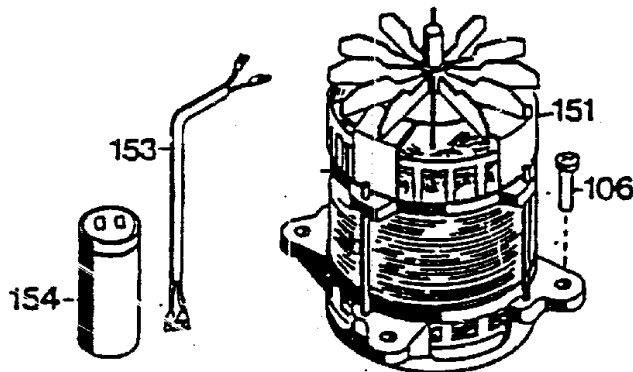


Isolierring / Abdeckhaube

Bild-Nr.	Bezeichnung	Best.-Nr.
101	Abdeckhaube mit Bild Nr. 102	4940 052
102	Deckel	4341 304
103	Schraube B 2 4,2 x 13 DIN 7981	0015 684
104	Klammer	4380 206
105	Isolierring	4940 300
106	Schraube B 6,3 x 38 DIN 7981	0015 663
107	Schelle	4557 208
7	Schraube	0012 889
9	Scheibe 8,4 / 27 x 3	0017 111

C18

Motor



1300 W

Bild-Nr.	Bezeichnung	Best.-Nr.
151	Motor Hanning / IBMEI	1171 056
153	Verbindungskabel (nur Hanning)	4380 214
154	Kondensator 16 mF	1117 040
106	Schraube B 6,3 x 38 DIN 7981	0015 663

Hanning-Teile

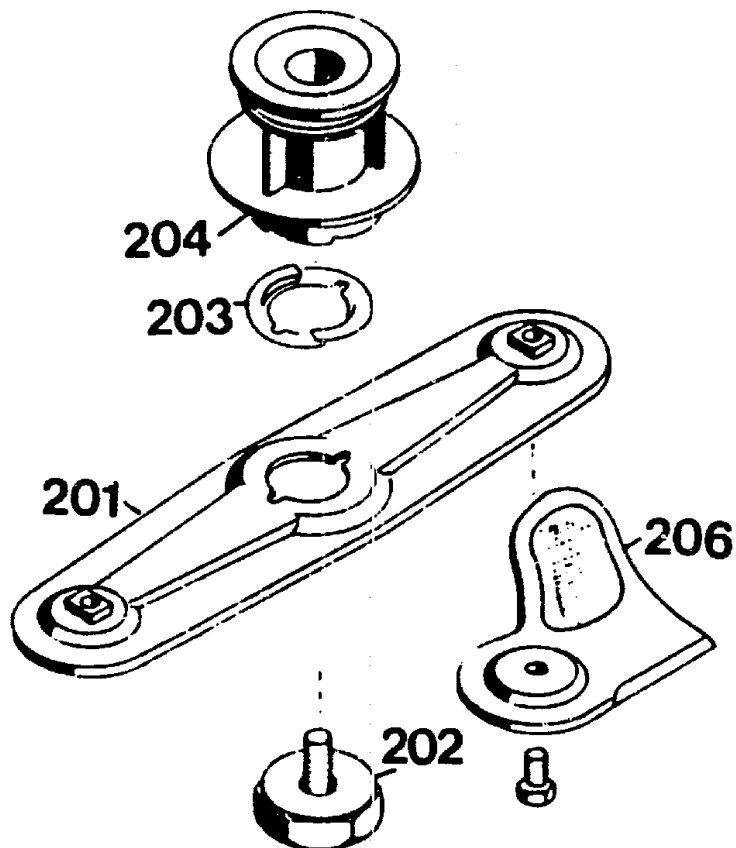
--	Lagerschild oben	1117 100
--	Lagerschild unten	1120 110
--	Kugellager oben	0023 148
--	Kugellager unten	0023 094
--	Zuganker	1049 140
--	Lüfter	1142 150
--	Sperrscheibe f. dto.	1142 155

IBMEI-Teile

--	Lagerschild oben	nicht lieferbar
--	Lagerschild unten	1171 102
--	Kugellager oben	0023 149
--	Kugellager unten	0023 094
--	Zuganker (3 x)	1102 140
--	Lüfter	1171 100
--	Clips f. dto.	1171 102

C19

Messerbalken mit Befestigung



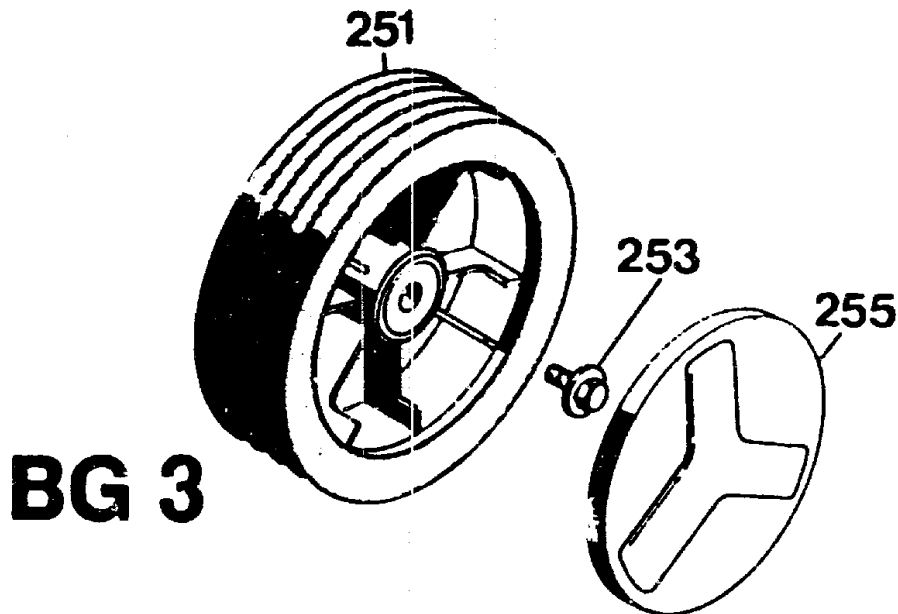
Baugruppe 2

Messerbalken mit Befestigungsteilen

Bild-Nr.	Bezeichnung	Best.-Nr. BG 2
201	Messerbalken	4740 066
202	Isolierschraube	4315 017
203	Mitnehmerfeder	4325 401
204	Kupplungsscheibe	4940 010
206	Ersatzmesser VI 42/52	6340 083

C20

Räder 170 Ø

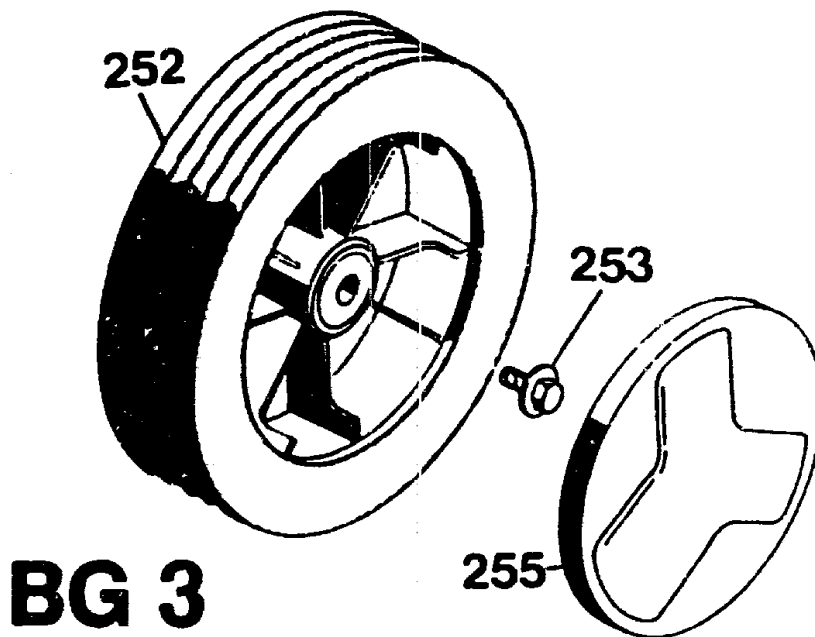


Vorderrad 170 mm Ø -Soft-

Bild-Nr.	Bezeichnung	Best.-Nr.
251	LaufRad	6440 050
253	Spiralschraube	0010 893
253	Spiralschraube für Skandinavien	0010 897
255	Deckel	6340 511
255	Deckel für Skandinavien	4730 042
--	Kugellager (je 2 Stück / Rad)	6340 516

C21

Räder 200 Ø

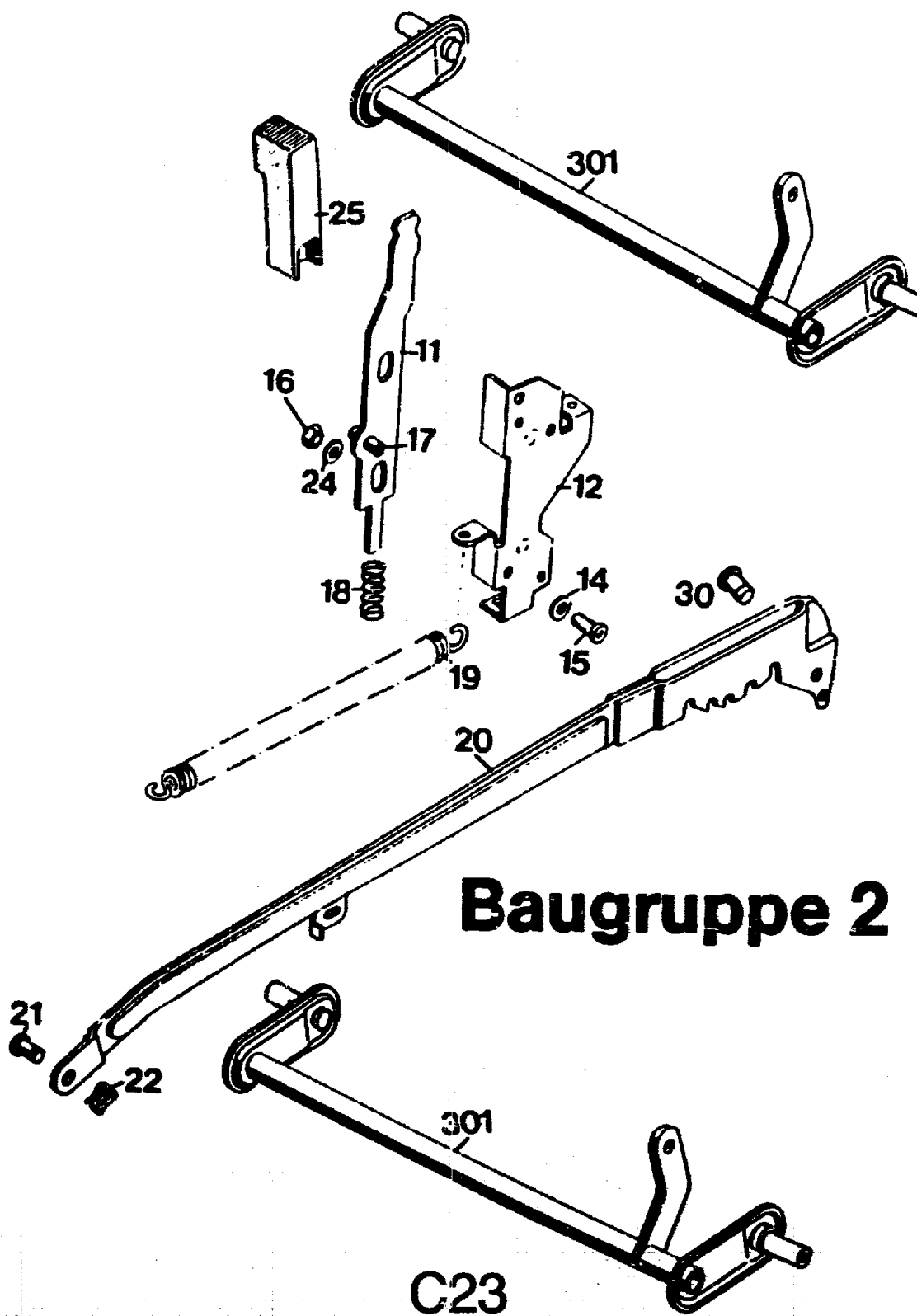


Hinterrad 200 mm Ø -Soft-

Bild-Nr.	Bezeichnung	Best.-Nr.
252	LaufRad	6440 051
253	Spiralschraube	0010 893
255	Deckel	6340 512
255	Deckel für Skandinavien	4730 044
--	Kugellager (je 2 Stück / Rad)	6340 516

C22

Achse mit Höhenverstellung



Baugruppe 2

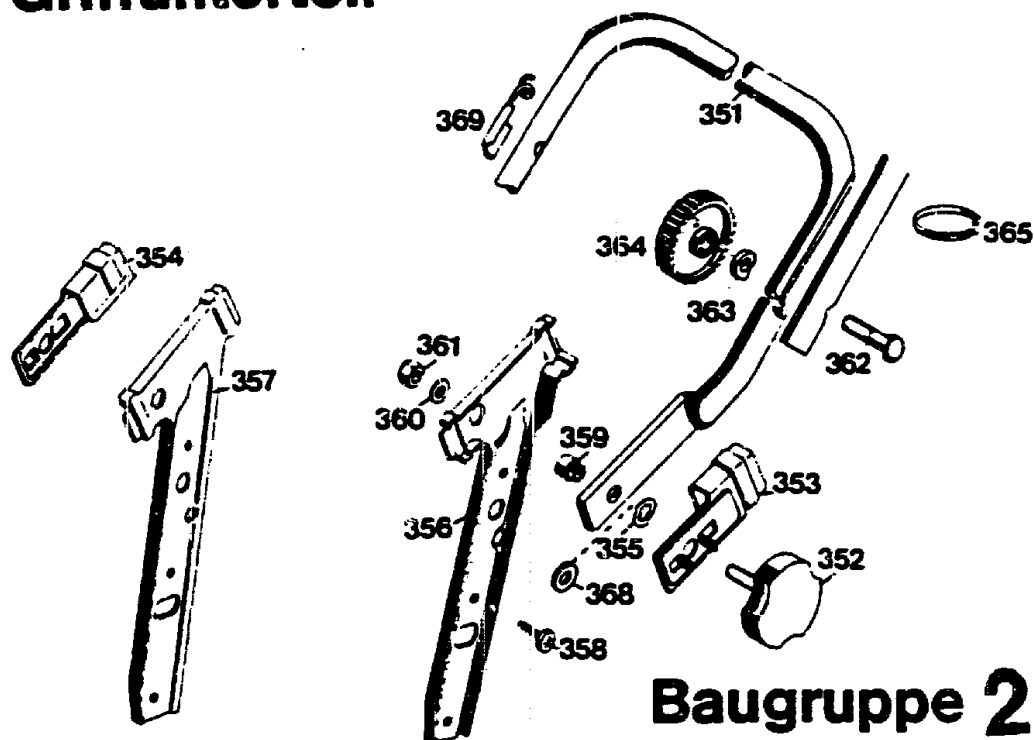
C23

Achse mit Höhenverstellung

Bild-Nr.	Bezeichnung	Best.-Nr.	BG 2
301	Achse	4740	030
11	Riegel mit Bild 17	4740	013
12	Führung	6340	020
14	Scheibe A 5,3 DIN 9021	0017	287
15	Schraube	0012	864
16	Mutter M 6 DIN 985	0016	311
17	Spannstift	0018	864
18	Feder	4740	207
19	Feder	4740	206
20	Verbindungsstange	4740	024
21	Bolzen	6340	214
22	Sicherung SL 8	0020	981
24	Scheibe	0017	290
25	Knopf	4740	100
30	Bolzen	0018	458

C24

Griffunterteil

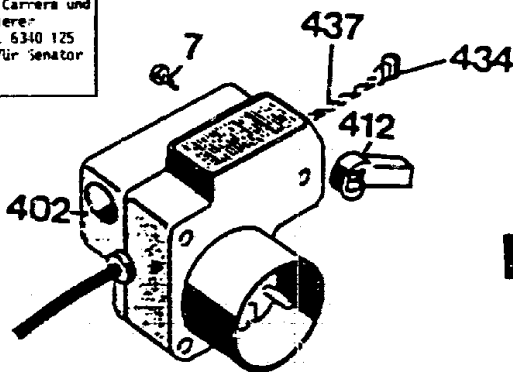
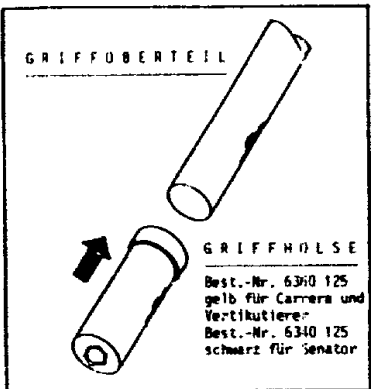
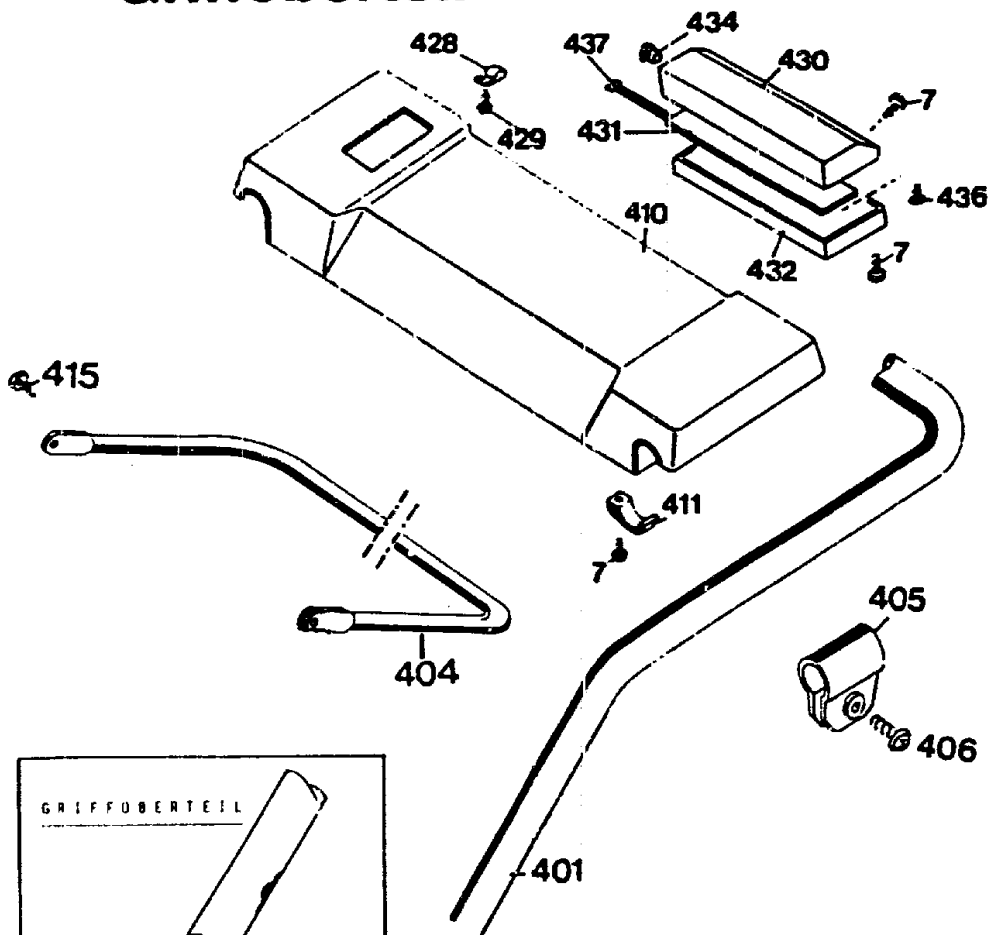


Griffunterteil 42er Senator

Bild-Nr.	Bezeichnung	Best.-Nr.	BG 2
351	Griffunterteil	4850	120
352	Handrad	4325	010
353	Sicherungsblech links	4740	103
354	Sicherungsblech rechts	4740	104
355	Federscheibe B 12 DIN 137	0017	836
356	Griffhalter links	4740	101
357	Griffhalter rechts	4740	102
358	Schraube B 6,3 x 19 DIN 7981	0015	659
359	Buchse	4740	209
360	Scheibe A 8,4 DIN 125	0017	123
361	Stoppmutter	0016	312
362	Schraube	0013	525
363	Hohlscheibe	0017	275
364	Rändelmutter / Flügelmutter	4191	016
365	Bowdenzugbefestiger	4330	228
368	Scheibe	0017	074
369	Seilführung	6340	014

C25

Griffoberteil



Baugruppe
3

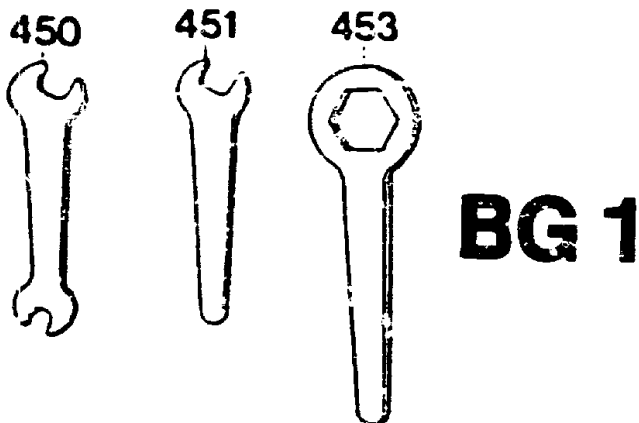
C26

Griffoberteil

Bild-Nr.	Bezeichnung	Best.-Nr. BG 3
401	Griffoberteil	6840 025
402	Schalter	4941 052
402	Schalter f. Schweiz	4920 053
404	Schalthebel	4940 107
405	Schelle	4935 105
406	Schraube	0012 889
410	Traverse	4940 106
411	Schelle	4720 108
412	Lager	4940 105
415	Blechschrabe 4 x 10	0015 653
428	Schelle	4941 207
429	Schraube	0012 887
430	Gehäuse	4941 300
431	Elektronikteil kpl.	4941 078
432	Deckel	4941 301
434	Kabeldurchführung	4730 106
436	Schraube	0012 893
437	Verbindungskabel	4941 206
7	Schraube	0012 889

C27

Werkzeugsatz

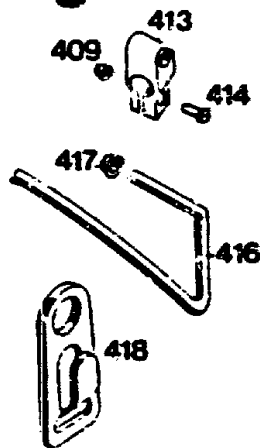


BG 1

Werkzeugsatz

Bild-Nr.	Bezeichnung	Best.-Nr. BG 1
450	Doppelmaulschlüssel 10 x 13	0019 356
451	Einmaulschlüssel 10	0019 755
453	6-kt.-Schlüssel	4361 403
--	Werkzeugtasche kpl.	4920 060
--	Gebrauchsanweisung	0053 078

Kabelführung



Kabelführung

Bild-Nr.	Bezeichnung	Best.-Nr. BG 1
409	Hutmutter M 6 DIN 1587	0016 641
413	Halteklemme	4547 100
414	Zylinderschraube AM 6 x 16 DIN 84	0012 184
416	Bügel	4940 100
417	Hutclips	3575 503
418	Zugentlastung schwarz	6840 223

C28