

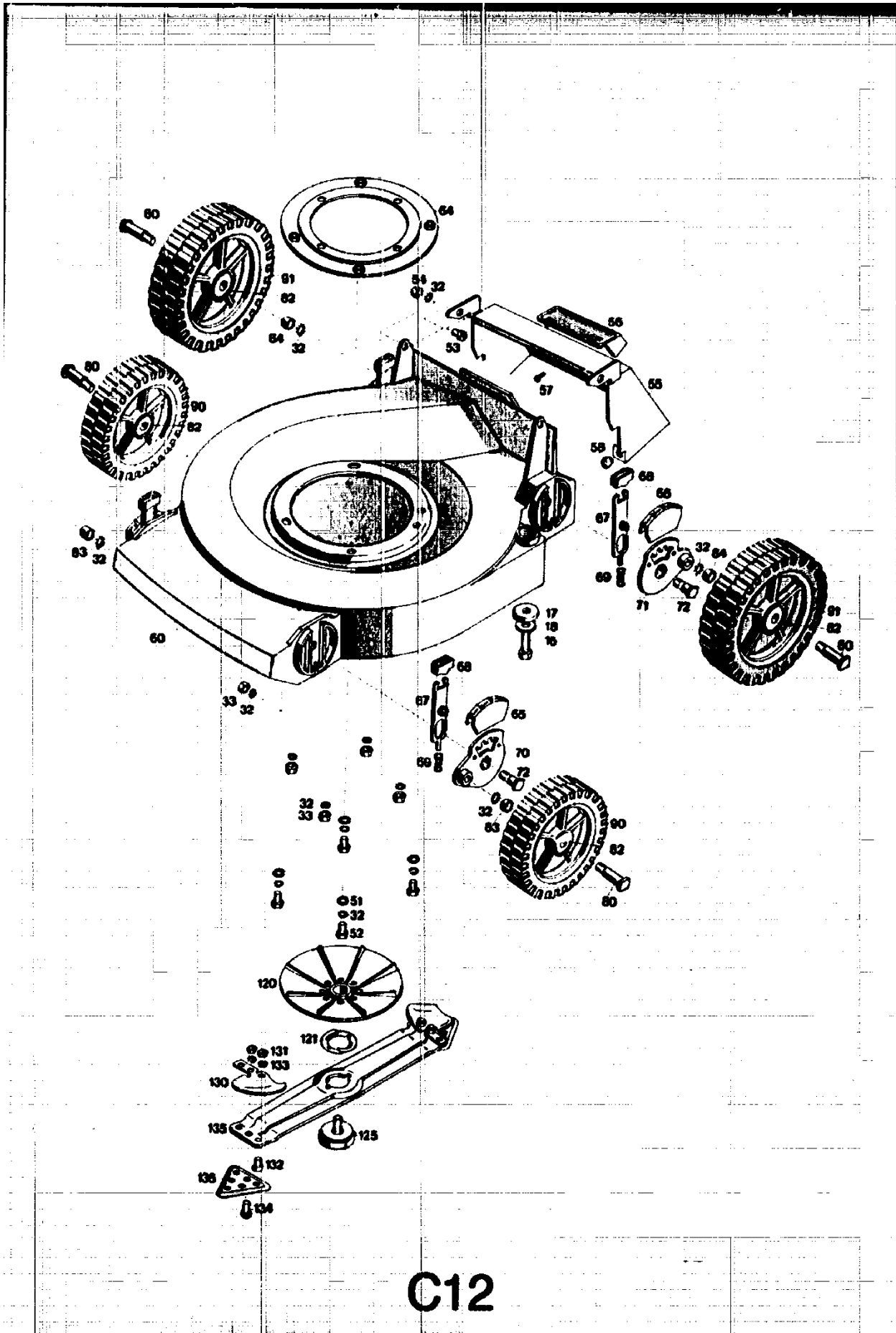
**Elektronmäher
TE 46 R WOLF-
Rotondomat**

Serien A - B - C
Typen-Nr. 4376 000
Serie C ist haugleich mit Serie B,
VK46 "Flick-Flack" gehört jedoch
nicht zum Lieferumfang. Es besteht
aber Nachrüstungsmöglichkeit!

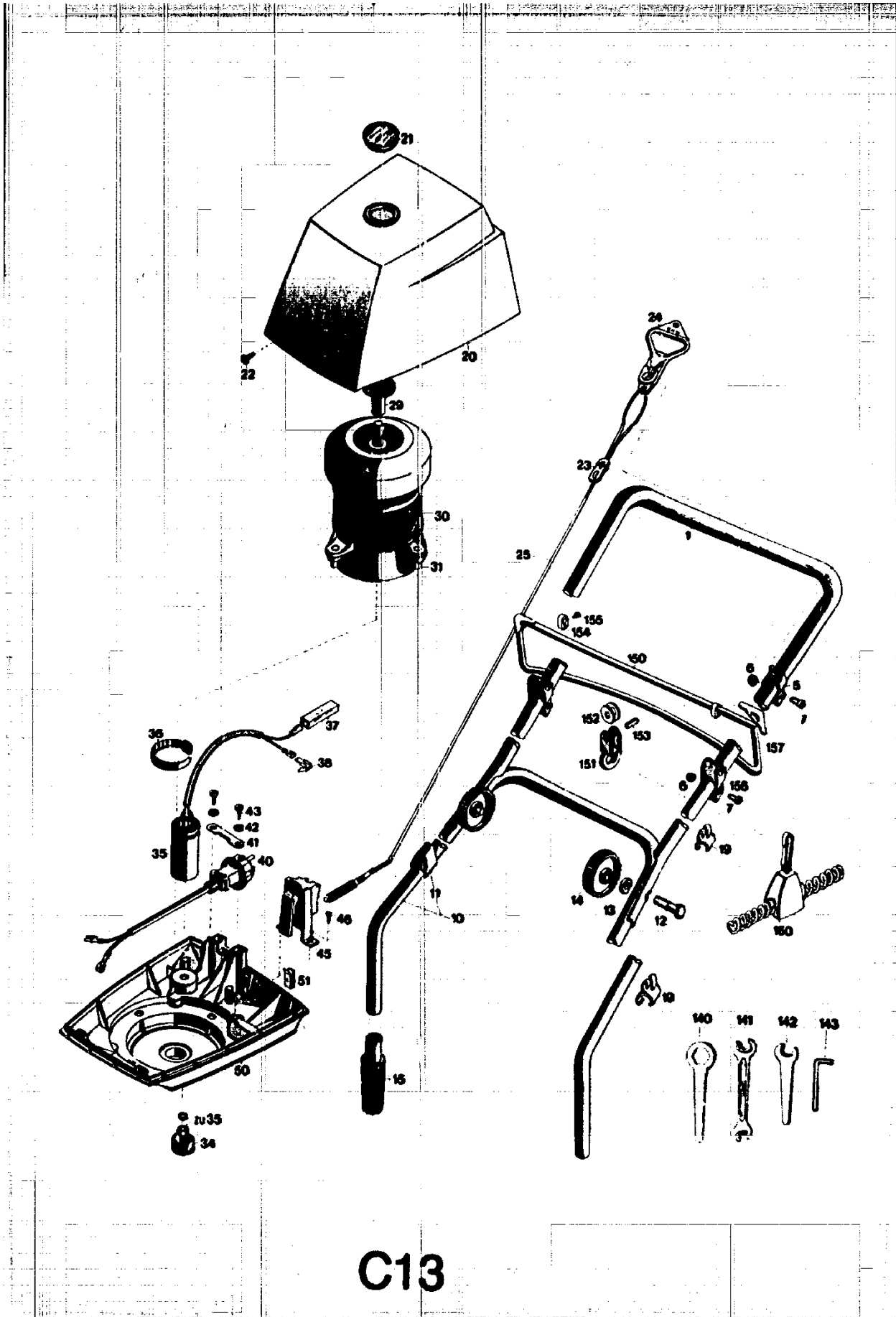
TECHNISCHE DATEN

| | |
|---------------|---|
| GERÄT | |
| Schnittbreite | 46 cm |
| Schnitthöhen | 25 - 40 - 55 und 70 mm |
| Räder | Gleitlager, 170 mm \varnothing vorne, 200 mm \varnothing hinten |
| Chassis | Leichtmetallguß |
| MOTOR | Einphasen-Wechselstrommotor |
| Spannung | 220 V Wechselstrom |
| Nennstrom | 6,8 A |
| Leistung | 1300 W |
| Schutzart | IP 00 |
| Drehzahl | 2845 1/Min. |
| Kondensator | 15 Mikrofarad |

C11



NR:4376 000 Bezeichnung: TE 46 R Gruppe: Rotondomat Jahr: 86 Typ: A,B,C



NR:4376 000 Bezeichnung: TE 46 R Gruppe: Rotondomat Jahr: 86 Typ: A,B,C

ERSATZTEILLISTE FÜR TE 46 R

| Bild-Nr. | Bestell-Nr. | Einzelteilbezeichnung | Stk. |
|----------|-------------|--|------|
| 1 | 4376 015 | Griffoberteil | 1 |
| 3 | 4361 113 | Halteklemme | 1 |
| 6 | 0016 641 | Hut-Mutter M 6 DIN 1587 | 1 |
| 7 | 0012 149 | Zylinderschraube AM 6 x 14 DIN 84 | 1 |
| 6 | 0016 641 | Hut-Mutter M 6 DIN 1587 | 2 |
| 7 | 0012 149 | Zylinderschraube AM 6 x 14 DIN 84 | 2 |
| 150 | 4549 010 | Drahtbügel kpl. | 1 |
| 151 | 4549 200 | Rollenhalter | 1 |
| 152 | 4549 201 | Rolle | 1 |
| 153 | 0018 770 | Zylinderstift 6 x 20 DIN 7 | 1 |
| 154 | 4549 202 | Schelle | 2 |
| 155 | 0015 330 | Blechschaube B 2,9 x 9,5 | 2 |
| 156 | 4549 100 | Halteklemme | 2 |
| 157 | 4548 211 | Kantenschutz | 2 |
| - | 4549 000 | Kabelführung kpl. VK 46 + VK-Z | 1 |
| 160 | 4550 000 | Zugentlastung kpl. VK-Z | 1 |
| 10 | 4376 052 | Griffunterteil mit Klemme | 1 |
| 11 | 4361 200 | Kabelklemme | 1 |
| 12 | 0013 523 | Halbrundschaube M 8 x 45 DIN 607 | 2 |
| 13 | 0017 275 | Hohlscheibe 8,5/150 | 2 |
| 14 | 4191 016 | Rändelmutter M 8 | 2 |
| 15 | 4191 106 | Isolierbuchse M 8 | 2 |
| 16 | 0010 392 | 6-kt.-Schraube M 6 x 50 DIN 933 | 2 |
| 17 | 4191 107 | Isolierscheibe | 2 |
| 18 | 0017 291 | Scheibe A 8,4 DIN 9021 | 2 |
| 19 | 4304 103 | Klammer | 2 |
| 20 | 4367 061 | Abdeckhaube m. Etiketten u. Sichtfenster | 1 |
| 21 | 4307 304 | Sichtfenster | 1 |
| 22 | 0015 652 | Linseblechschaube B 4,2 x 9,5 | 5 |
| 23 | 4311 108 | Verstellasche | 1 |
| 24 | 4304 112 | Schaltgriff | 1 |
| 25 | 4311 020 | Seilzug mit Feder | 1 |
| - | 4304 054 | Seilzug kpl. | 1 |
| 29 | 4377 203 | Sichtscheibe | 1 |
| 30 | 1108 000 | Motor kpl. mit Bild-Nr. 31 | 1 |
| 31 | 4311 200 | Schwingungsisolator | 1 |
| 32 | 0017 851 | Zahnscheibe A 8,4 DIN 6797 | 1 |
| 33 | 0016 213 | 6-kt.-Mutter M 8 DIN 934 | 1 |
| - | 4311 062 | Schwingungsisolator mit Befestigung | 4 |

C14

NR:4376 000 Bezeichnung: TE 46 R Gruppe: Rotondomat Jahr: 86 Typ: A,B,C

| ERSATZTEILLISTE FÜR TE 46 R | | | | | | |
|-----------------------------|------------------------|---|------|------------------------|------|--|
| Bild-Nr. | Serie B Bestell-Nr. | Einzelteil-Bezeichnung | Stk. | Serie A Bestell-Nr. | Stk. | |
| 34 | 4377 201 | Stopfen | 1 | | | |
| 35 | 1046 043 | Kondensator mit Befestigung | 1 | | | |
| 36 | 6211 115 | Kabelbinder | 1 | | | |
| 37 | 4308 123 | Kupplungsstück | 1 | | | |
| 38 | 4311 124 | Flachsteckverbinder | 1 | | | |
| 40 | 4311 215 | Motoranschlußkabel | 1 | | | |
| 41 | 6221 202 | Klemmleiste | 1 | | | |
| 42 | 0017 120 | Scheibe 5,3 DIN 125 | 2 | | | |
| 43 | 0015 333 | Zylinderblechschraube B 4,2 x 16 | 2 | | | |
| 45 | 4377 101 | Schalter 9 Amp. | 1 | | | |
| 46 | 0015 341 | Zylinderblechschraube B 4,2 x 13 | 2 | | | |
| 51 | 4367 206 | Klammer | 4 | | | |
| - | 4377 059 | Isolerring mit Klammer | 1 | | | |
| 32 | 0017 851 | Zahnscheibe A 8,4 DIN 6797 | 6 | | | |
| 33 | 0016 213 | 6-kt.-Mutter M 8 DIN 934 | 4 | | | |
| 51 | 0017 123 | Scheibe A 8,4 DIN 125 | 4 | | | |
| 52 | 0010 335 | 6-kt.-Schraube M 8 x 20 | 4 | | | |
| 53 | 4191 205 | Gewindebolzen | 2 | | | |
| 54 | 0016 642 | Hutmutter M 8 DIN 1587 verz. | 2 | | | |
| 56 | 4118 105 | Griff | 1 | | | |
| 57 | 0015 676 | Blechschraube | 2 | | | |
| 58 | 4174 217 | Gummipuffer | 2 | | | |
| - | 4191 051 | Schutzklappe kpl. | 1 | | | |
| 60 | 4376 300 | Chassis | 1 | | | |
| 64 | 4337 011 | Flansch | 1 | | | |
| 65 | 4191 104 | Höhenskala vorne links u. hinten rechts | 2 | | | |
| 66 | 4191 105 | Höhenskala vornerechts u. hinten links | 2 | | | |
| 67 | 4191 012 | Rastenhebel | 4 | | | |
| 68 | 4191 103 | Knopf | 4 | | | |
| 69 | 4191 206 | Druckfeder | 4 | | | |
| 70 | 4191 020 | Achshalter vorne links u. hinten rechts | 2 | 4191 010 | | |
| 71 | 4191 019 | Achshalter vorne rechts u. hinten links | 2 | 4191 011 | | |
| 72 | 4191 504 | Gewindebolzen | 4 | | | |
| 80 | 4311 073 | Laufradachse kpl. | 2 | 4190 500 | 1 | |
| 82 a | | Buchse | | 5214 200 | 2 | |
| 83 | | Distanzbuchse | | 4161 503 | 1 | |
| 90 | 4125 065 | Laufrad kpl. vorne | 2 | 4190 050 | 2 | |
| 32 | 0017 851 | Zahnscheibe A 8,4 DIN 6797 | 2 | | | |
| 82 + 80 | 4337 068 | Laufradachse kpl. | 2 | 4190 500 | 1 | |
| 82 a | | Buchse | | 5214 200 | 2 | |
| 84 | | Distanzbuchse | | 4191 507 | 1 | |
| 91 | 4337 069 | Laufrad kpl. hinten | 2 | 4191 050 | 2 | |
| 32 | 0017 851 | Zahnscheibe A 8,4 DIN 6797 | 2 | | | |

C15

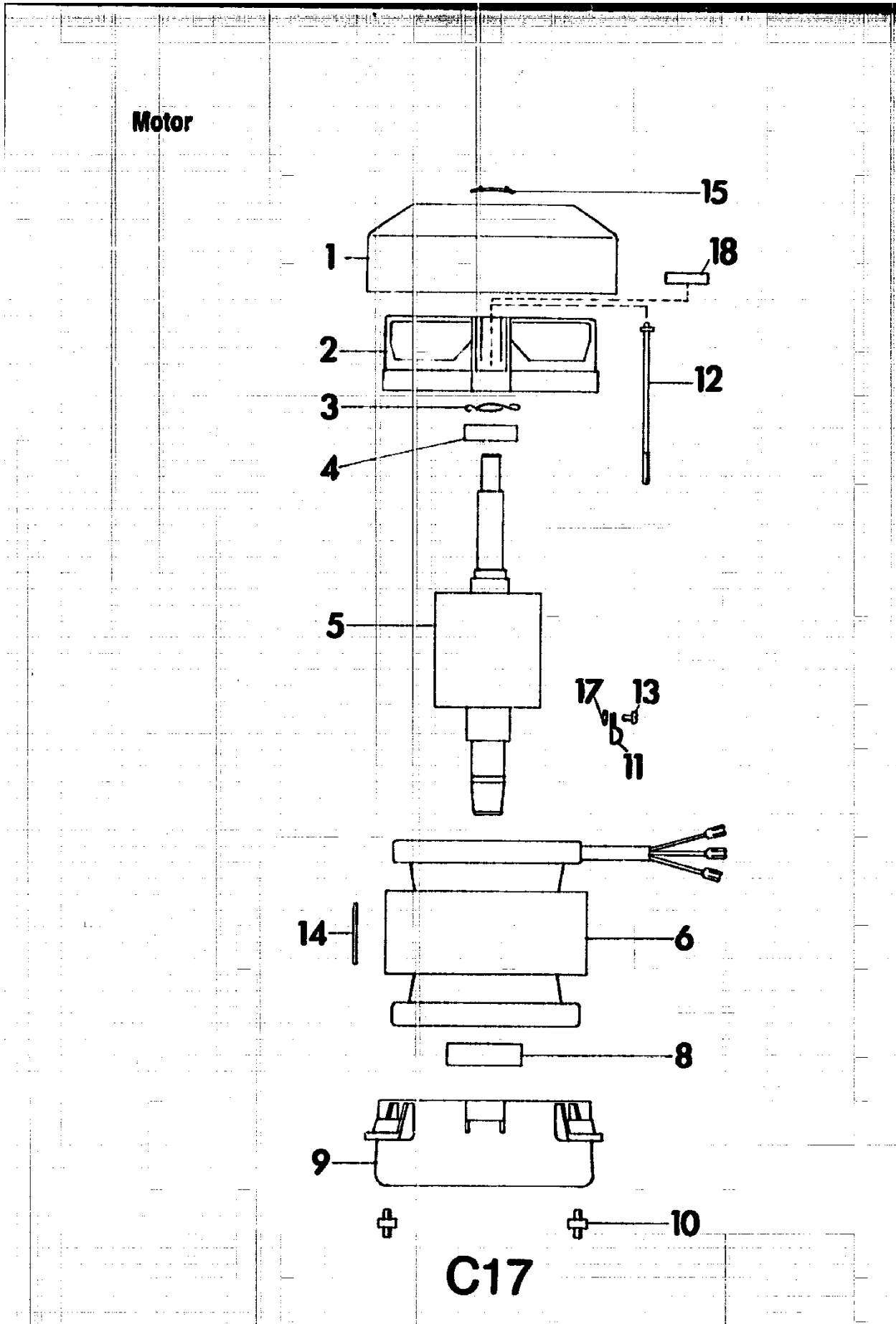
NR:4376 000 Bezeichnung: TE 46 R Gruppe: Rotondomat Jahr: 86 Typ: A,B,C

ERSATZTEILLISTE FÜR TE 46 R

| Bild-Nr. | Bestell-Nr. | Einzelteil-Bezeichnung | Stk. |
|----------|-------------|---|------|
| 120 | 4315 018 | Mitnehmerkopf | 1 |
| 121 | 4331 400 | Mitnehmerfeder | 1 |
| 125 | 4315 017 | Isolierschraube | 1 |
| - | 4361 063 | Mitnehmerkopf m. Isolierschraube u. Feder | 1 |
| 131 | | 6-kt.-Mutter M 6 DIN 934 | 1 |
| 132 | | Senkschraube M 6 x 15 | 1 |
| 133 | | Zahnscheibe A 6,4 DIN 6797 | 1 |
| - | 4642 052 | Windflügel mit Bild 131, 132, 133 | 2 |
| - | 4642 052 | Windflügel mit Bild 131, 132, 133 | 2 |
| 131 | | 6-kt.-Mutter M 6 DIN 934 | 2 |
| 133 | | Zahnscheibe A 6,4 DIN 6797 | 2 |
| 134 | | 6-kt.-Schraube M 6 x 16 DIN 933 | 2 |
| 136 | 4111 082 | Ersatzmesser VZ/SB (2 Paar) | 2 |
| - | 4154 050 | Messerbalken m. Messern u. Windflügeln | 1 |
| 140 | 4361 403 | 6-kt.-Schlüssel | 1 |
| 141 | 0019 447 | 6-kt.Stiftschlüssel 4 DIN 911 | 1 |
| 142 | 0019 755 | Einmaulschlüssel 10 mm | 1 |
| 143 | 0019 356 | Doppelmaulschlüssel 10/13 | 1 |
| - | 4361 202 | Werkzeugtasche | 1 |
| - | 4376 210 | Gebrauchsanleitung TE 46 R | 1 |
| - | 4376 063 | Werkzeugtasche kpl. TE 46 R | 1 |

C16

NR:4376 000 Bezeichnung: TE 46 R Gruppe: Rotondomat Jahr: 86 Typ: A,B,C



ERSATZTEILLISTE FÜR TE 46 R MOTOR

| Bild-Nr. | Bestell-Nr. | Einzelteil-Bezeichnung | Stk. | Lieferer-Nr. | Soner |
|----------|-------------|----------------------------------|------|--------------|-------|
| 1 | 1110 150 | Lüfter | 1 | 1 PC 496 | |
| 2 | 1110 100 | Lagerschild oben | 1 | 1 PC 741 | |
| 3 | 0022 932 | Ausgleichscheibe | 1 | 1 PM 875 | |
| 4 | 0023 095 | Kugellager 6202 ZZ | 1 | 6002 ZZ | |
| 8 | 0023 150 | Kugellager 6204 ZZ | 1 | 6204 ZZ | |
| 9 | 1110 110 | Lagerschild unten | 1 | 1 PC 743 | |
| 10 | 4311 200 | Schwingisolator | 4 | | |
| 11 | 1110 152 | Schelle | 1 | | |
| 12 | 1110 140 | Zuganker | 4 | 1 PM 559 | |
| 13 | 0012 164 | Zylinderschraube M 4 x 12 DIN 84 | 1 | | |
| 14 | 1108 153 | Typenschild | 1 | | |
| 15 | 1110 154 | Sicherungsscheibe | 1 | 1 PM 548 | |
| 17 | 0016 209 | 6-kt.-Mutter M 4 DIN 934 | 1 | | |
| 18 | 1110 155 | Distanzring | 1 | 16 ENT | |
| - | 1108 000 | Motor komplett | 1 | | |

C18