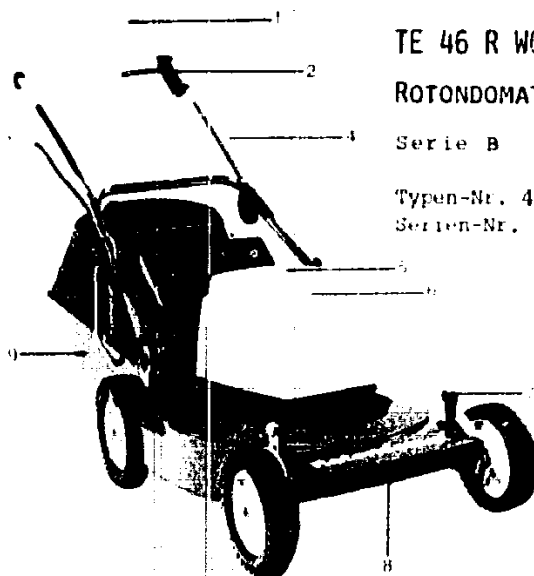


NR:4376 002 Bezeichnung: TE 46 R Gruppe: Rotondomat Jahr: 86 Typ:

Bezeichnung wichtiger Einzelteile

- 1 Griffbereteil
- 2 Zugschalter zum Ein- u. Ausschalten
- 3 Seilzug des Zugschalters
- 4 Kontroll-Sichtfenster für Messer-Stärke
- 5 Haube
- 7 Radschnellverstellung
- 8 Chassis
- 9 Grastangvorrichtung* (mit einem Handgriff einzuhängen)

* Die Grastangvorrichtung gehört nicht zur norm. Ausstattung, ist aber ein unbedingt empfehlendes Zubehör. Sie sparen sich 60 % der Maharbeit.



ELEKTROMÄHER
 TE 46 R WOLF-
 ROTONDOMAT (ÖSTERREICH)
 Serie B
 Typen-Nr. 4376 002
 Serien-Nr. s. Typenschild

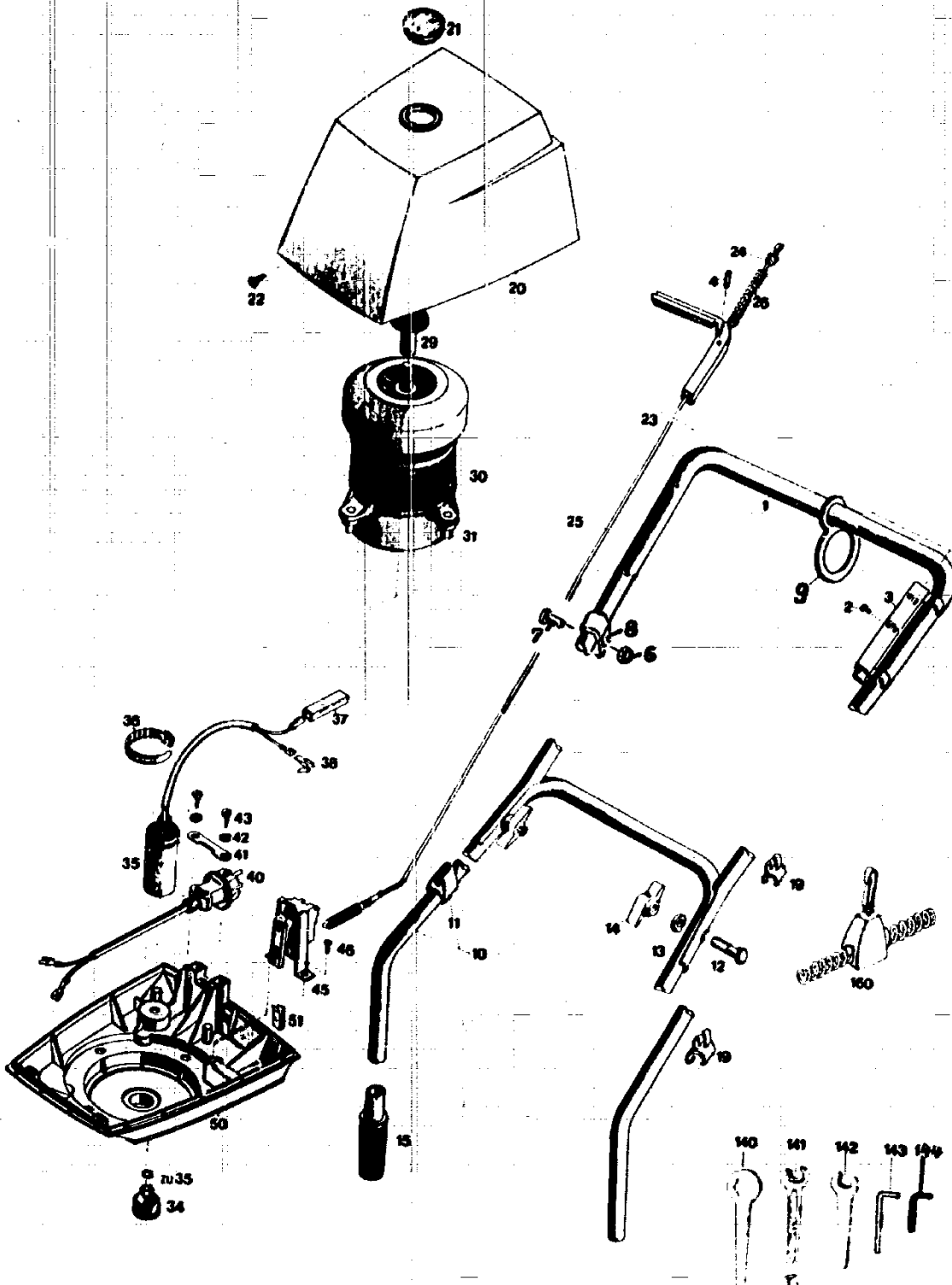
Technische Daten

Gerät: TE 46 R Österreich
Schnittbreite: 46 cm
Schnitthöhen: 2,5-4-5,5-7 cm
Räder: 170/220 mm Ø
Prüfzeichen: VDE, ÖVE, SEV

Motor:
Spannung: 220 V
Nennstrom: 6,8 A
Leistung: 1300 W
Schutzart: IP 00
Drehzahl: 2845 1/min.
Kondensator: 16 µF
Gewicht: 2,4 (Nennwert)

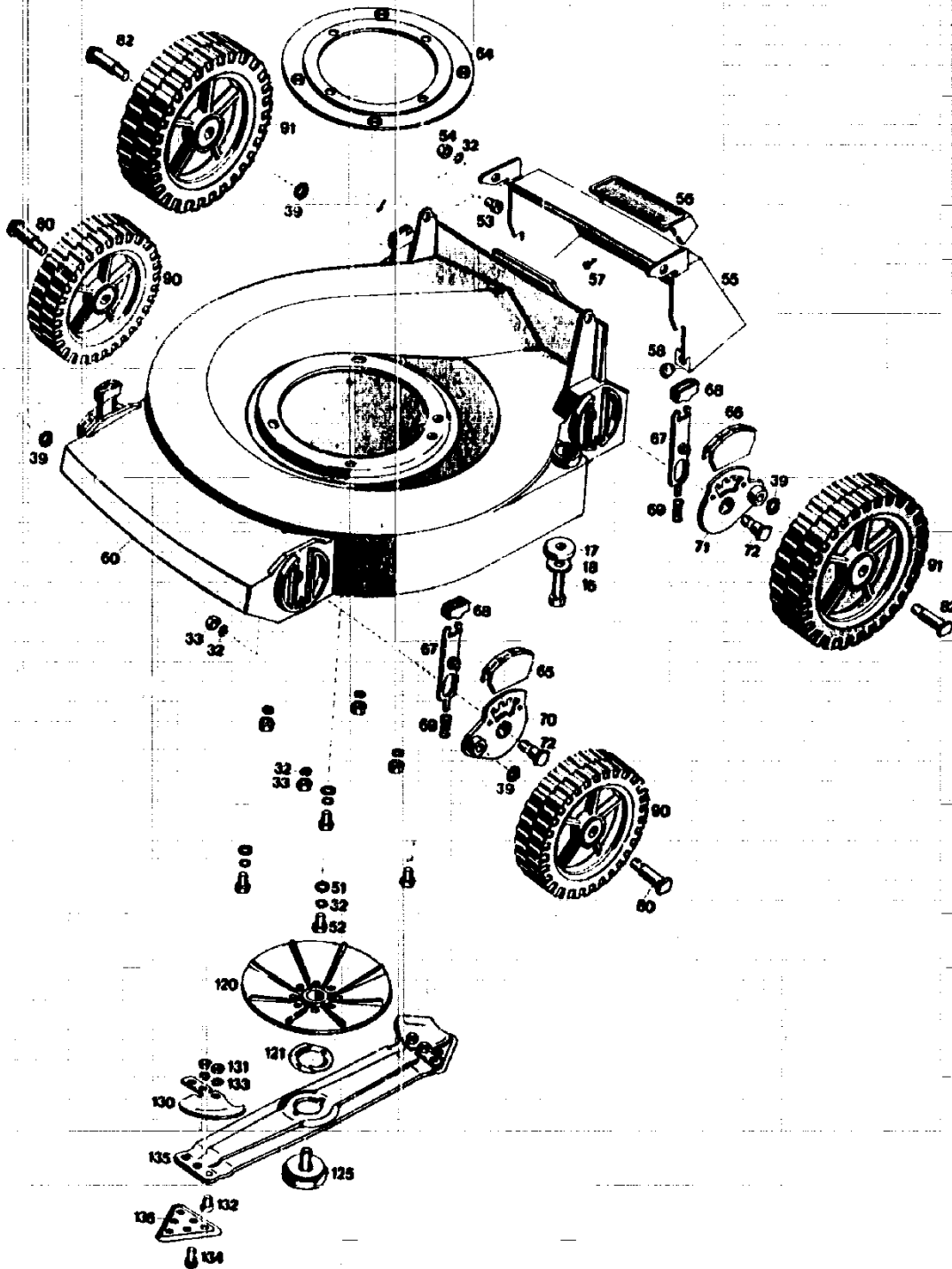
C22

NR:4376 002 Bezeichnung: TE 46 R Gruppe: Rotondomat Jahr: 86 Typ:



C23

NR:4376 002 Bezeichnung: TE 46 R Gruppe: Rotondomat Jahr: 86 Typ:



C24

NR:4376 002 Bezeichnung: TE 46 R Gruppe: Rotodomat Jahr: 86 Typ:

Ersatzteile, Gerät TE 46 R
Österreich

Bild-Nr.	Bestell-Nr.	Einzelteil-Bezeichnung	Stückzahl Gruppe/Gerät
1	4376 017	Griffoberteil	1
2	0015 646	Linsenblechschraube B 3,9 x 9,5	1
3	4373 106	Führung	1
4	0018 768	Zylinderstift 5 h 11 x 20 DIN 7	1
6	0016 641	Hut-Mutter M 6 DIN 1587	1
7	0012 149	Zylinderschraube AM 6 x 14 DIN 84	1
8	4361 115	Klemme	1
9	4311 109	Doppelring	1
10	4376 073	Griffunterteil mit Bild-Nr. 11 und 19	1
11	4361 200	Kabelklemme	1
12	0013 523	Halbrundschraube M 8 x 45 DIN 607	2
13	0017 275	Hohlscheibe 8,5/15 Ø	2
14	0016 715	Flügelmutter M 8	2
15	4191 106	Isolierbuchse M 8	2
16	0010 392	6-kt.-Schraube M 8 x 50 DIN 932	2
17	4191 107	Isolierscheibe	2
18	0017 291	Scheibe A 8,4 DIN 9021	2
19	4304 103	Klammer	2
20	4376 061	Abdeckhaube m. Etiketten u. Sichtfenster	1
21	4307 304	Sichtfenster	1
22	0015 652	Linsenblechschraube B 4,2 x 9,5	5
23	4376 109	Riegel	1
24	4307 205	Hülse	2
25	4376 110	Seilzug	1
26	4373 107	Druckfeder	1
29	4377 203	Sichtscheibe	1
30	1108 000	Motor kpl. mit Bild-Nr. 31	1
<hr/>			
31	4311 200	Schwingungsisolator	1
32	0017 851	Zahnscheibe A 8,4 DIN 6797	1
33	0016 213	6-kt.-Mutter M 8 DIN 934	1
<hr/>			
--	4311 062	Schwingungsisolator mit Befestigung	4
<hr/>			
34	4377 201	Stopfen	1
35	1046 043	Kondensator mit Befestigung	1
36	6211 115	Kabelbinder	1
37	4308 123	Kupplungsstück	1
38	4311 124	Flachsteckverbinder	1
39	0017 909	Federring A 8 DIN 127	4
40	4311 215	Motoranschlußkabel	1
41	6221 202	Klemmleiste	1
42	0017 120	Scheibe 5,3 DIN 125	2
43	0015 333	Zylinderblechschraube B 4,2 x 16	2
45	4377 101	Schalter 9 Amp.	1
46	0015 341	Zylinderblechschraube B 4,2 x 13	2
<hr/>			
50*		Isolierring	1
51	4367 206	Klammer	4
<hr/>			
--	4377 059	Isolierring mit Klammer	1

C25

NR:4376 002 Bezeichnung: TE 46 R Gruppe: Rotondomat Jahr: 86 Typ:

Bild-Nr.	Bestell-Nr.	Einzelteil-Bezeichnung	Stückzahl Gruppe/Gerät
32	0017 851	Zahnscheibe A 8,4 DIN 6797	6
33	0016 213	6-kt.-Mutter M 8 DIN 934	4
51	0017 123	Scheibe A 8,4 DIN 125	4
52	0010 335	6-kt.-Schraube M 8 x 20	4
53	4191 205	Gewindebolzen	2
54	0016 642	Hutmutter M 8 DIN 1587 verz.	2
55*		Schutzklappe	1
56	4113 105	Griff	1
57	0015 676	Blechschraube	2
58	4174 217	Gummipuffer	2
---	4191 051	Schutzklappe kpl.	1
60	4376 300	Chassis	1
64	4337 011	Plansch	1
65	4191 104	Höhenskala vorne links u. hinten rechts	2
66	4191 105	Höhenskala vorne rechts und hinten links	2
67	4191 012	Rastenhebel	4
68	4191 103	Knopf	4
69	4191 206	Druckfeder	4
70	4191 020	Achshalter vorne links u. hinten rechts	2
71	4191 019	Achshalter vorne rechts u. hinten links	2
72	4191 504	Gewindebolzen	4
80	4170 051	Laufachse kpl.	2
90	4140 052	Laufachse kpl. vorne	2
82	4337 068	Laufachse kpl.	2
91	4196 058	Laufachse kpl. hinten	2
120	4315 018	Mitnehmertopf	1
121	4331 400	Mitnehmerfeder	1
125	4315 017	Isolierschraube	1
---	4361 063	Mitnehmertopf m. Isolierschr. u. Feder	1
130*		Windflügel	1
131		6-kt.-Mutter M 6 DIN 934	1
132		Senkschraube M 6 x 15	1
133		Zahnscheibe A 6,4 DIN 6797	1
---	4642 052	Windflügel mit Bild 131, 132, 133	2
---	4642 052	Windflügel mit Bild 131, 132, 133	2
131		6-kt.-Mutter M 6 DIN 934	2
133		Zahnscheibe A 6,4 DIN 6797	2
134		6-kt.-Schraube M 6 x 16 DIN 933	2
135*		Messerbalken	1
136	4111 052	Ersatzmesser VZ/SB (2 Paar)	2
---	4154 050	Messerbalken m. Messern u. Windflügeln	1

C26

NR:4376 002 Bezeichnung: TE 46 R Gruppe: Rotondomat Jahr: 86 Typ:

Bild-Nr.	Bestell-Nr.	Einzelteil-Bezeichnung	Stückzahl Gruppe/Gerät
140	4361 403	6-kt.-Schlüssel	1
141	0019 356	Doppelmaulschlüssel 10/13	1
142	0019 755	Einmaulschlüssel 10 mm	1
143	0019 447	6-kt.-Stiftschlüssel 4 DIN 911	1
144	0019 449	6-kt.-Stiftschlüssel 6 DIN 911	1
--	4361 202	Werkzeugtasche	1
--	4376 232	Gebrauchsanleitung TE 46 R, Österreich	1
- -	4376 072	Werkzeugtasche kpl. TE 46 R, Österreich	1
140	4550 000	Zugentlastung kpl. VK-Z	1

* = Diese Teile werden nur mit den in der Rubrik aufgeführten Einzelteilen geliefert.
Bitte bei Bestellung die Gruppen-Nr. angeben!

C27

NR:4376 002 Bezeichnung: TE 46 R Gruppe: Rotondomat Jahr: 86 Typ:

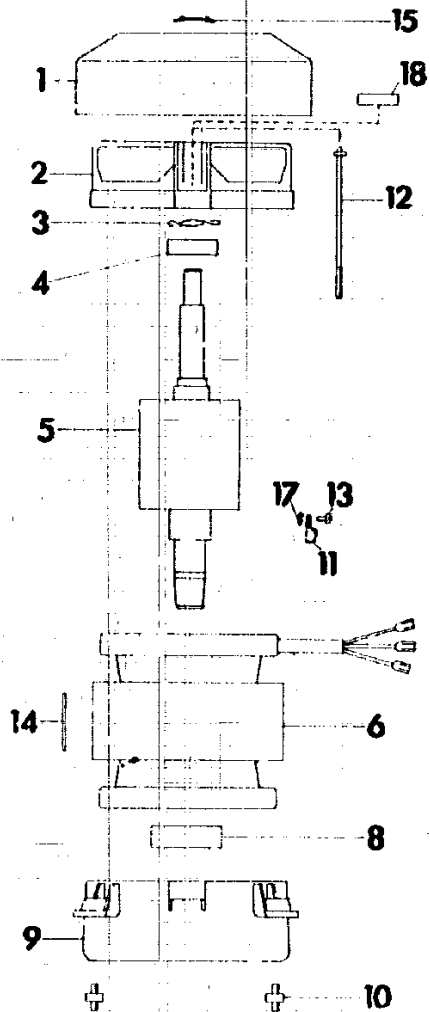


Bild-Nr.	Bestell-Nr.	Einzelteil-Bezeichnung	Stückzahl Gruppe/Gerät
1	1110 150	Lüfter	1
2	1110 100	Lagerschild oben	1
3	0022 9:2	Ausgleichscheibe	1
4	0023 095	Kugellager 6202 2Z	1
5*		Rotorwelle komplett	1
6*		Statorpaket komplett	1
8	0023 130	Kugellager 6204 2Z	1
9	1110 110	Lagerschild unten	1
10	4311 200	Schwingungsisolator	4
11	1110 152	Schelle	1
12	1110 140	Zuganker	4
13	0012 164	Zylinderschraube M 4 x 12 DIN 84	1
14	1108 153	Typenschild	1
15	1110 154	Sicherungsscheibe	1
17	0016 209	6-kt.-Mutter M 4 DIN 934	1
18	1110 155	Distanzring	1
--	108 000	Motor komplett	1

* = Diese Teile sind als Einzelteile nicht erhältlich!

C28