

**TE 52 C**

AUSSTATTUNG ELEKTROMÄHER

*Serie A*

Typ	Carrera 52	[TE 52 C]
Klasse		
Ausführung für	B	
Geräte-Nummer	68 60 680	1
Schnittbreite	48 cm	
Abmessungen		
Gewicht	ca. 28 kg	
Lautstärke dB(A)	93 dB(A)	
o Rad vorne/ hinten	17 cm 20 cm	
Ausführung Räder	PVC/Kugellager	
Höhenverstellung	Zentral, 5-fach	
Schnitthöhe (cm)	3,0 - 8,0	
Antrieb ja/nein	nein	
Fahrgeschwindigkeit	-	
Motor - Hersteller	IBMEI	
Motor - Modell		
Motor - Nummer WOLF	11 40 056	
Motor Nummer Hersteller		
Leistung (kW/DIN PS)	1.500 Watt	
Bremse		
Griffgestänge	rot/gelb, Flügelräder,	
Fangkorb	Korb 80 l	
Schalter kpl.	alt/Einhand	
Kabelführung		
Besonderheiten		
Gebrauchsanweisung	Art-Nr. 0053 078	

**E18**

**Chassis**

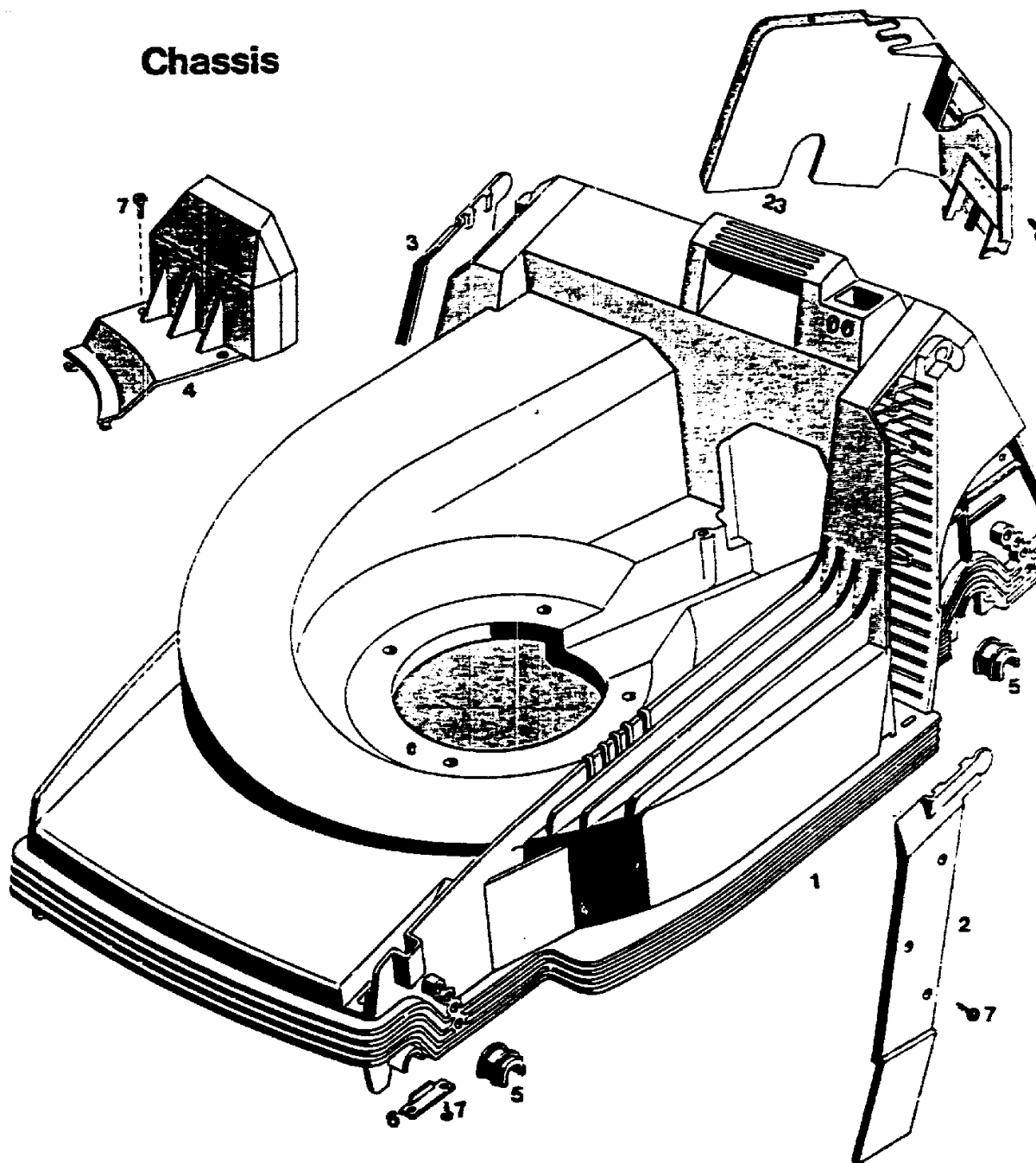
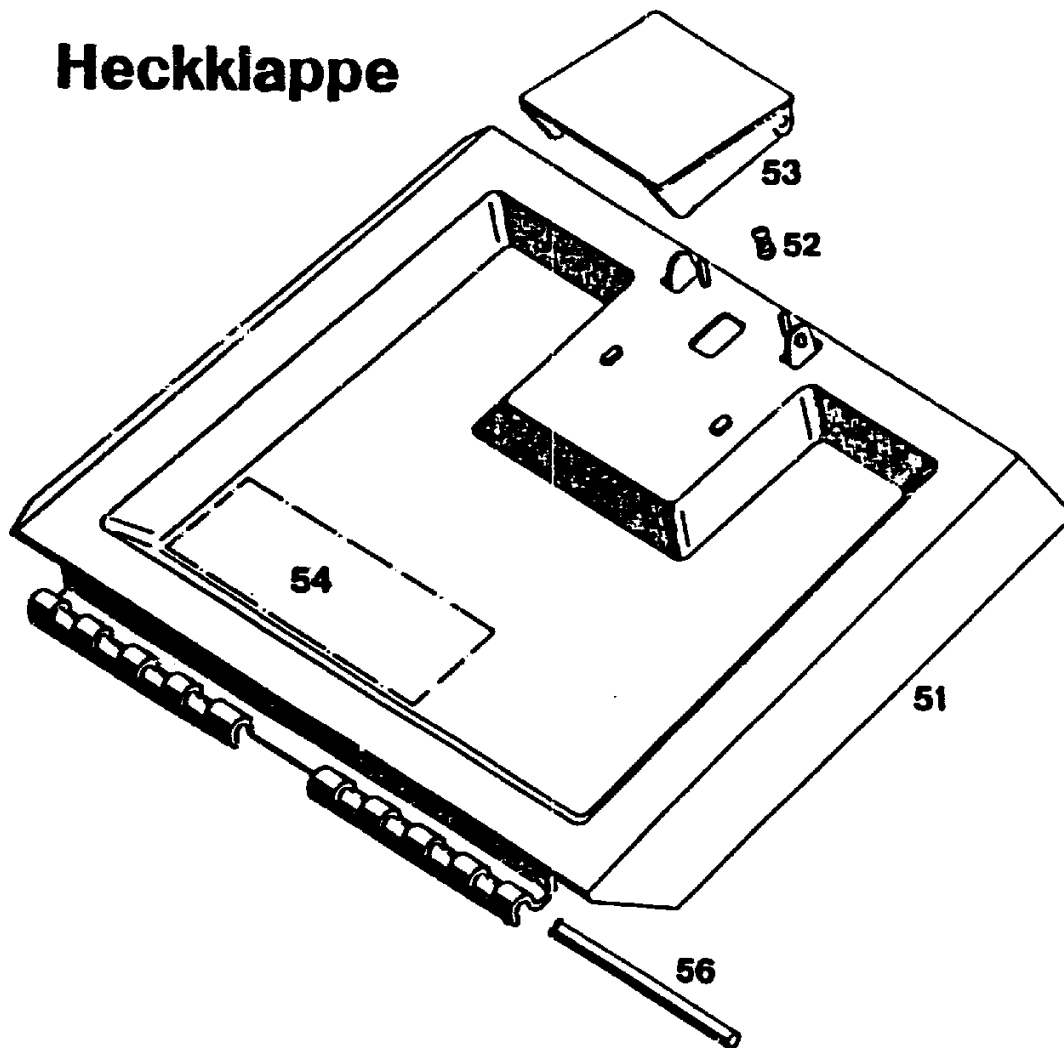


Bild-Nr.	Bezeichnung	Best.-Nr.
1	Chassis	6340 320
2	Abdeckung links	6340 301
3	Abdeckung rechts	6340 302
4	Keilriemenabdeckung	6340 304
5	Lagerschale	6340 310
6	Stützblech	4740 511
7	Schraube	0012 889
23	Getriebeabdeckung	6340 303

**E19**

## Heckklappe

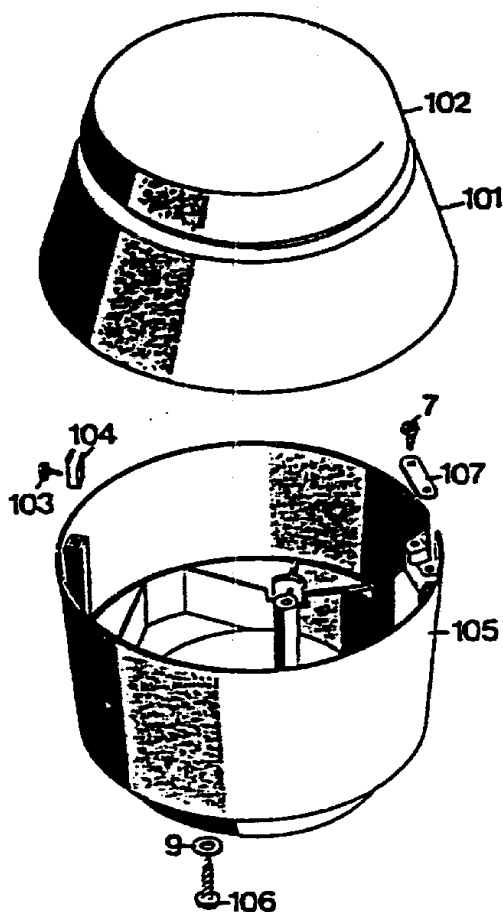


### Heckklappe

Bild-Nr.	Bezeichnung	Best.-Nr. BG 1
51	Schutzklappe mit Bild 52, 53	6340 053
52	Feder	4191 206
53	Griff	4330 102
54	Etikett "Achtung Gefahr!"	0051 064
56	Rundstab	6340 208

E20

## Isolierring / Abdeckhaube

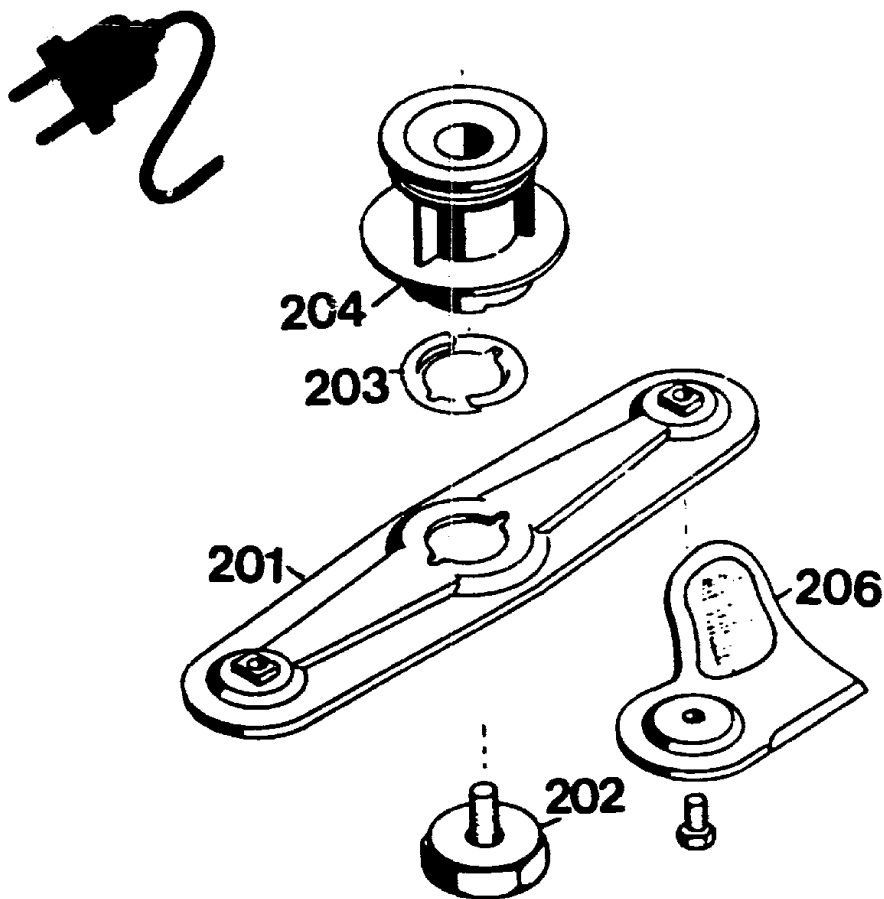


### Isolierring / Abdeckhaube

Bild-Nr.	Bezeichnung	Best.-Nr.
101	Abdeckhaube mit Bild Nr. 102	4940 052
102	Deckel	4341 304
103	Schraube B 2 4,2 x 13 DIN 7981	0015 684
104	Klammer	4380 206
105	Isolierring	4940 300
106	Schraube B 6,3 x 38 DIN 7981	0015 663
107	Schelle	4557 208
7	Schraube	0012 889
9	Scheibe 8,4 / 27 x 3	0017 111

E21

# Messerbalken mit Befestigung

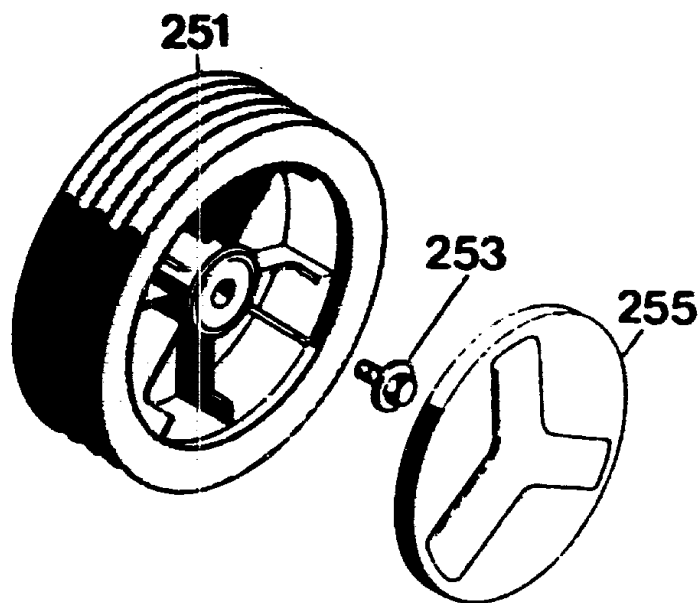


## Messerbalken mit Befestigungsteilen

Bild-Nr.	Bezeichnung	Best.-Nr.
201	Messerbalken m. Messer	6340 066
202	Isolierschraube	4315 017
203	Mitnehmerfeder	4325 401
204	Kupplungsscheibe	4940 010
206	Ersatzmesser VI 42/52	6340 083

E22

# Räder 170 Ø

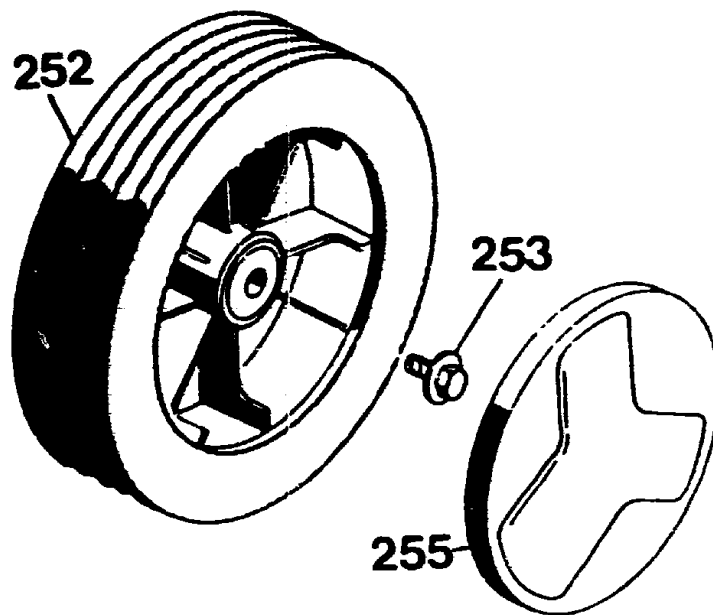


Vorderrad 170 mm Ø -Standard-

Bild-Nr.	Bezeichnung	Best.-Nr.
251	Lauftrad	6340 050
253	Spiralschraube	0010 893
253	Spiralschraube für Skandinavien	0010 897
255	Deckel	6340 511
255	Deckel für Skandinavien	4730 042
--	Kugellager (je 2 Stück / Rad )	6340 516

E23

# Räder 200 Ø

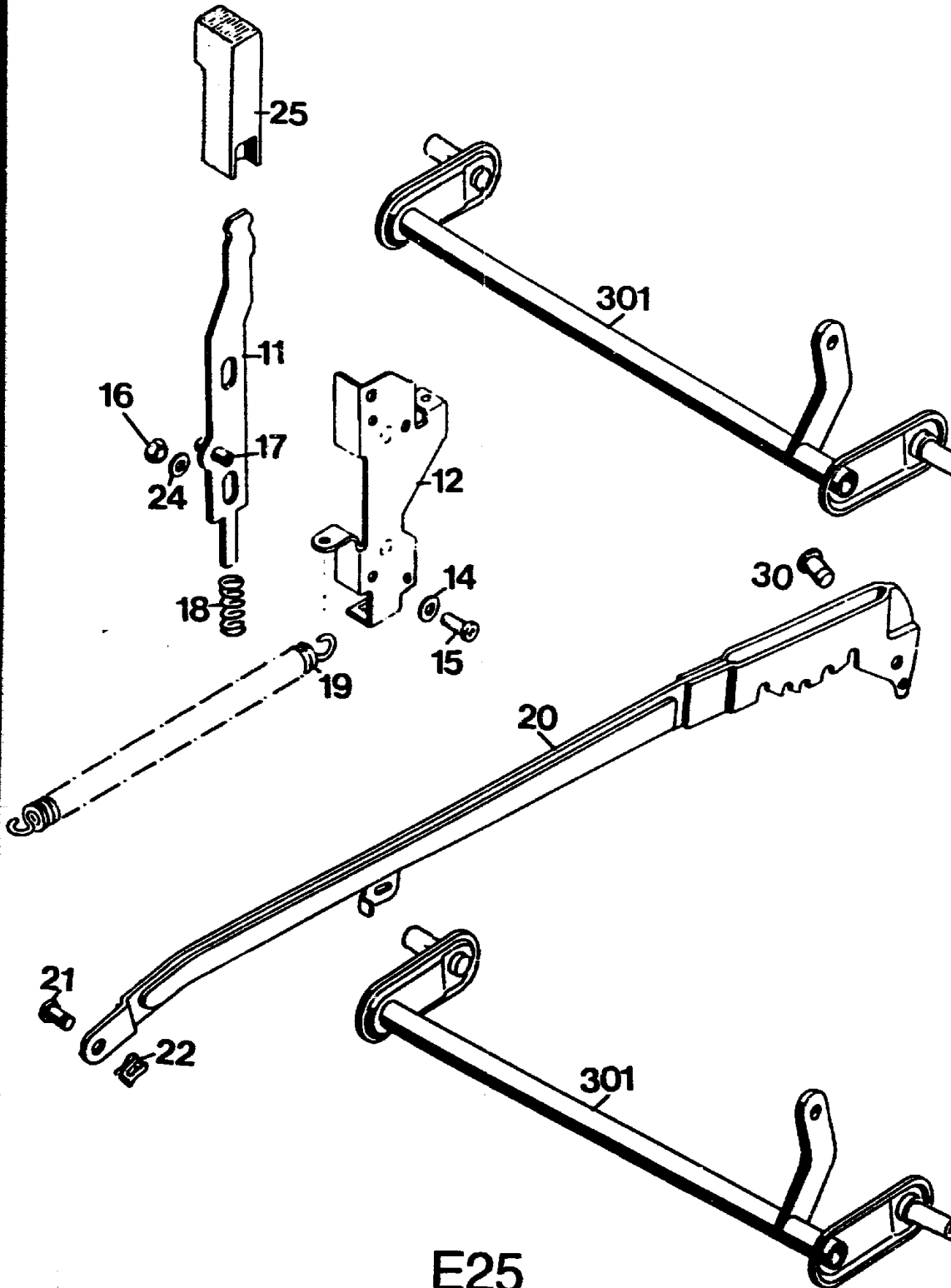


Hinterrad 200 mm Ø -Standard-

Bild-Nr.	Bezeichnung	Best.-Nr.
252	LaufRad	6340 051
253	Spiralschraube	0010 893
255	Deckel	6340 512
255	Deckel für Skandinavien	6340 512
--	Kugellager (je 2 Stück / Rad )	6340 516

E24

## Achse mit Höhenverstellung



E25

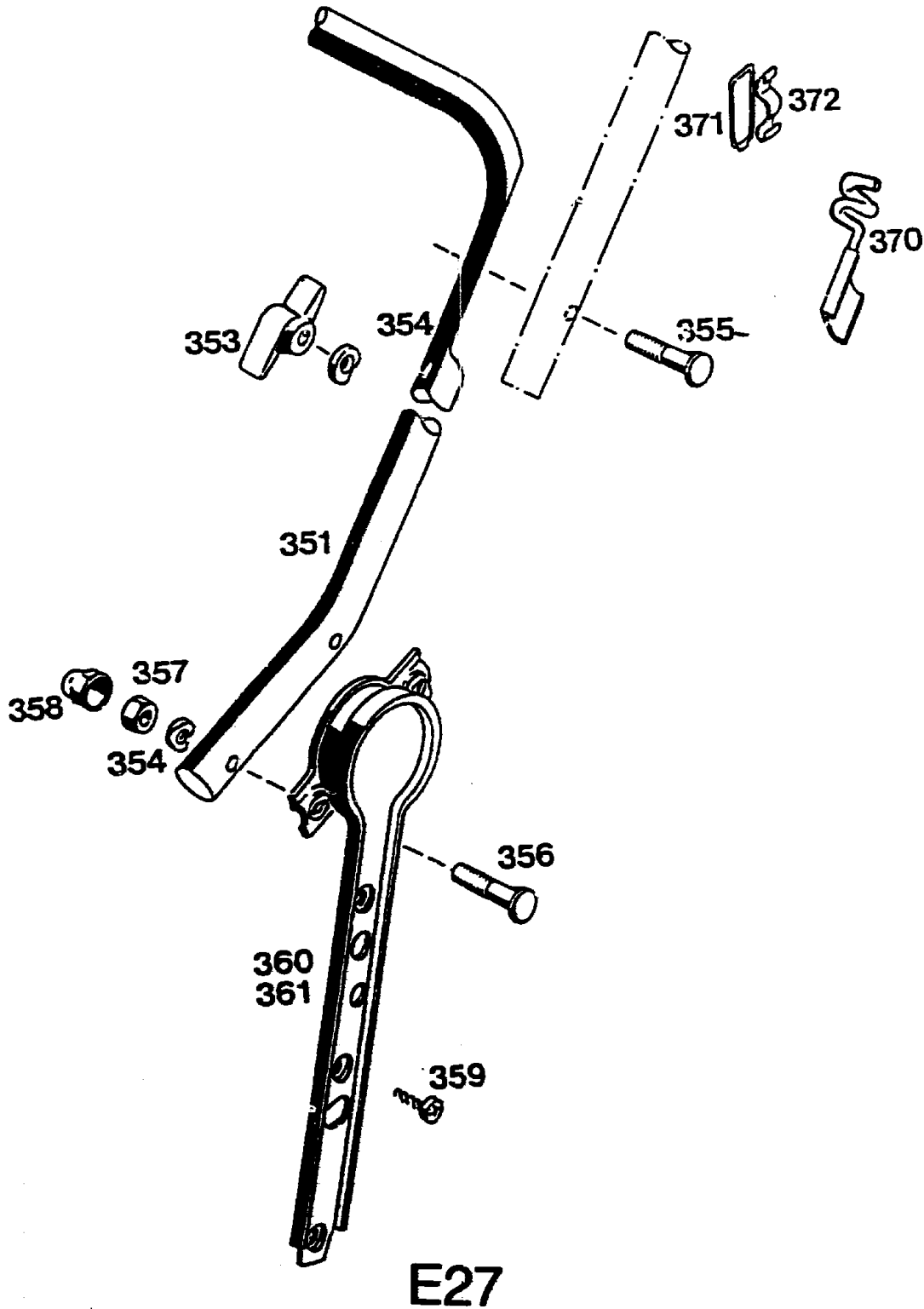


**Achse mit Höhenverstellung**

Bild-Nr.	Bezeichnung	Best.-Nr.	
301	Achse	6340	010
11	Riegel mit Bild 17	4740	013
12	Führung	6340	020
14	Scheibe	0017	287
15	Schraube	0012	865
16	Mutter	0016	311
17	Spannstift	0018	864
18	Feder	4740	207
19	Feder	4740	206
20	Verbindungsstange	6340	021
21	Bolzen	6340	214
22	Sicherung SL	0020	981
24	Scheibe	0017	290
25	Knopf	4740	100
30	Bolzen	0018	458

**E26**

# Griffunterteil

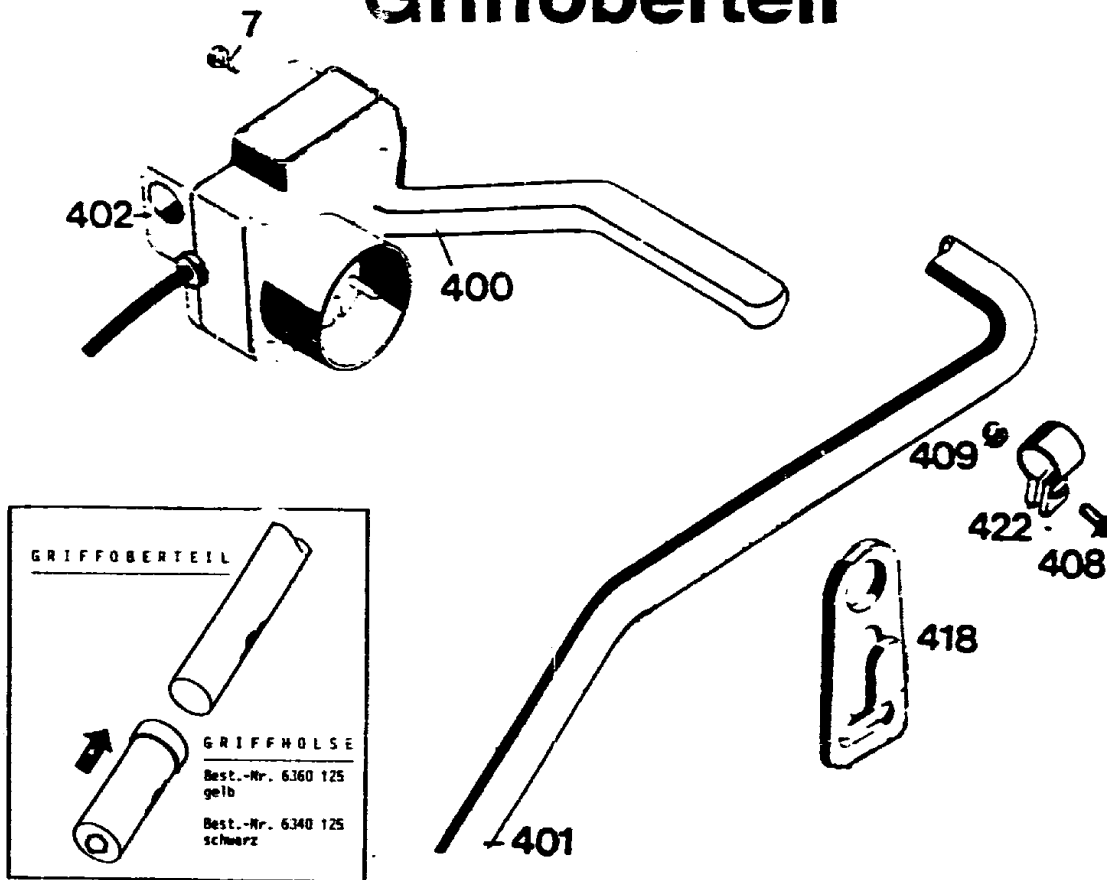


**Griffunterteil**

<b>Bild-Nr.</b>	<b>Bezeichnung</b>	<b>Best.-Nr.</b>	
351	Griffunterteil (rot lackiert)	6860	110
353	Flügelmutter	0016	715
354	Hohlscheibe	0017	275
355	Schraube	0013	525
356	Schraube	0013	522
357	Mutter	0016	312
358	Verschlusskappe	6340	126
359	Schraube	0015	659
360	Griffhalter links	6340	076
361	Griffhalter rechts	6340	077
370	Seilführung	6340	013
371	Schlaufe	6340	314
372	Schelle/Klammer	6340	312

**E28**

# Griffoberteil



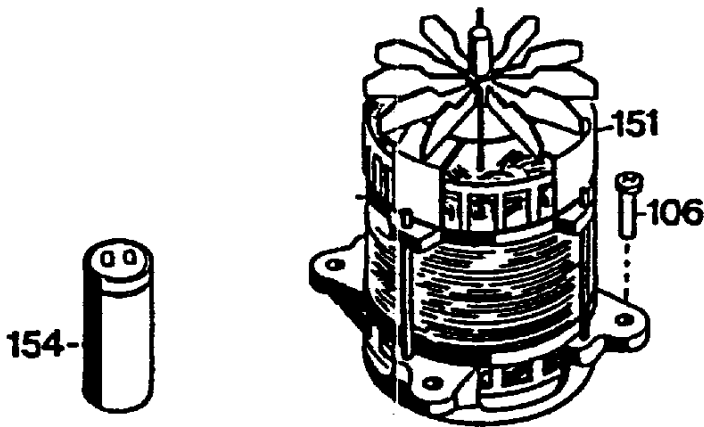
## Griffoberteil

Bild-Nr.	Bezeichnung	Best.-Nr.
400	Einhandgriff	4960 100
401	Griffoberteil	6860 023
402	Schalter	6860 052
402	Schalter f. Schweiz	6860 053
408	Zylinderschraube M 6 DIN 84	0012 149
409	Hutmutter M 6 DIN 1587	0016 641
418	Zugentlastung	6840 223
422	Klemme	4341 115
7	Schraube	0012 889

F 2

# Motor

**1500 W**



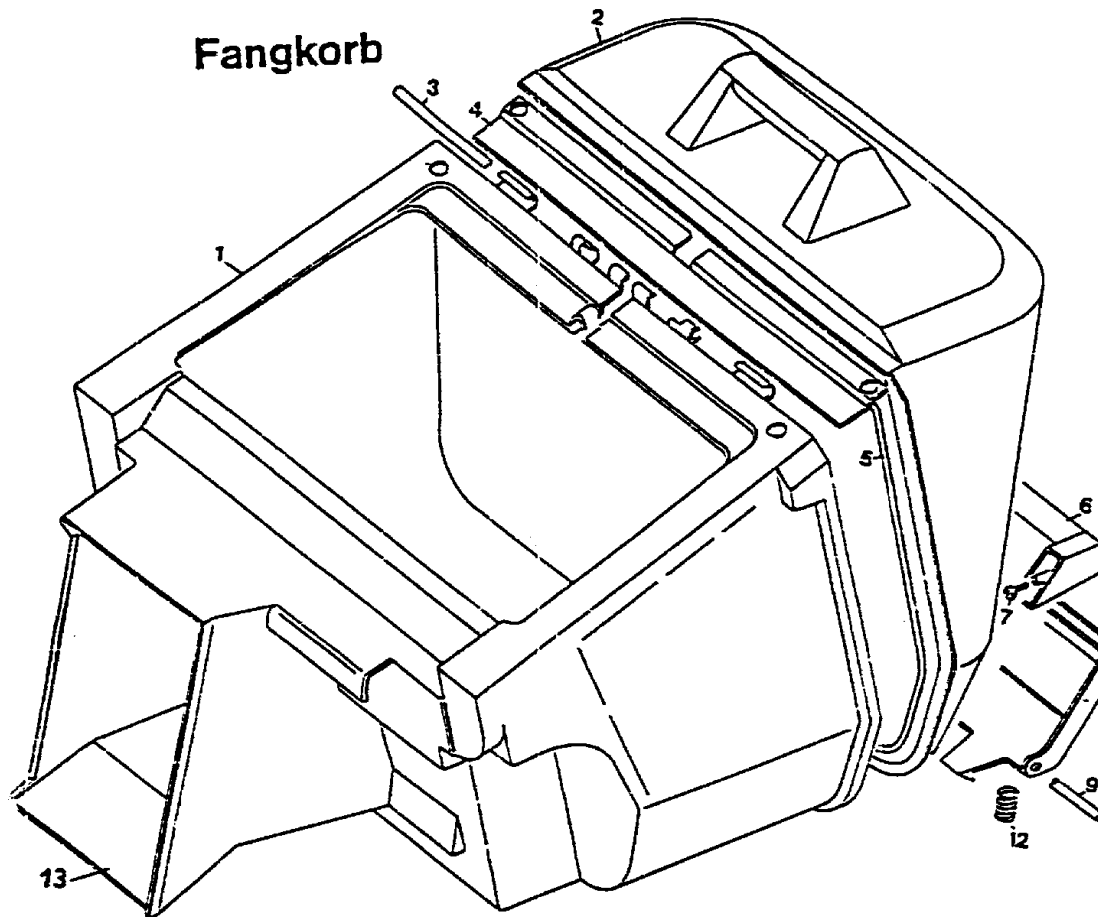
## Motor

Bild-Nr.	Best.-Nr.	Bezeichnung
151	1140 056	Motor IBMEI
154	1133 040	Kondensator 20 mF
106	0015 663	Schraube B 6,3 x 38 DIN 7981

## IBMEI - Teile

---	1171 110	Lagerschild oben
---	1171 102	Lagerschild unten
---	0023 149	Kugellager oben
---	0023 094	Kugellager unten
---	1046 141	Zuganker ( 3x )
---	1171 100	Lüfter
---	1171 102	Clips für dto.

**F 3**



**Fangkorb**

Bild-Nr.	Bezeichnung	Best.-Nr.
1	Korb	4689 300
2	Deckel	4689 301
3	Rundstab	4689 208
4	Verstärkungsblech	4689 213
5	Bügel	4689 210
6	Griff	4689 101
7	Schraube	0012 883
8	Taste	4689 100
9	Rundstab	4689 201
11	Wellensicherung	0020 699
12	Feder	4689 212
13	Verstärkungsblech	4689 202
--	Fangkorb kpl.	4689 001

F 4