

**Carrera 52 Serie A**

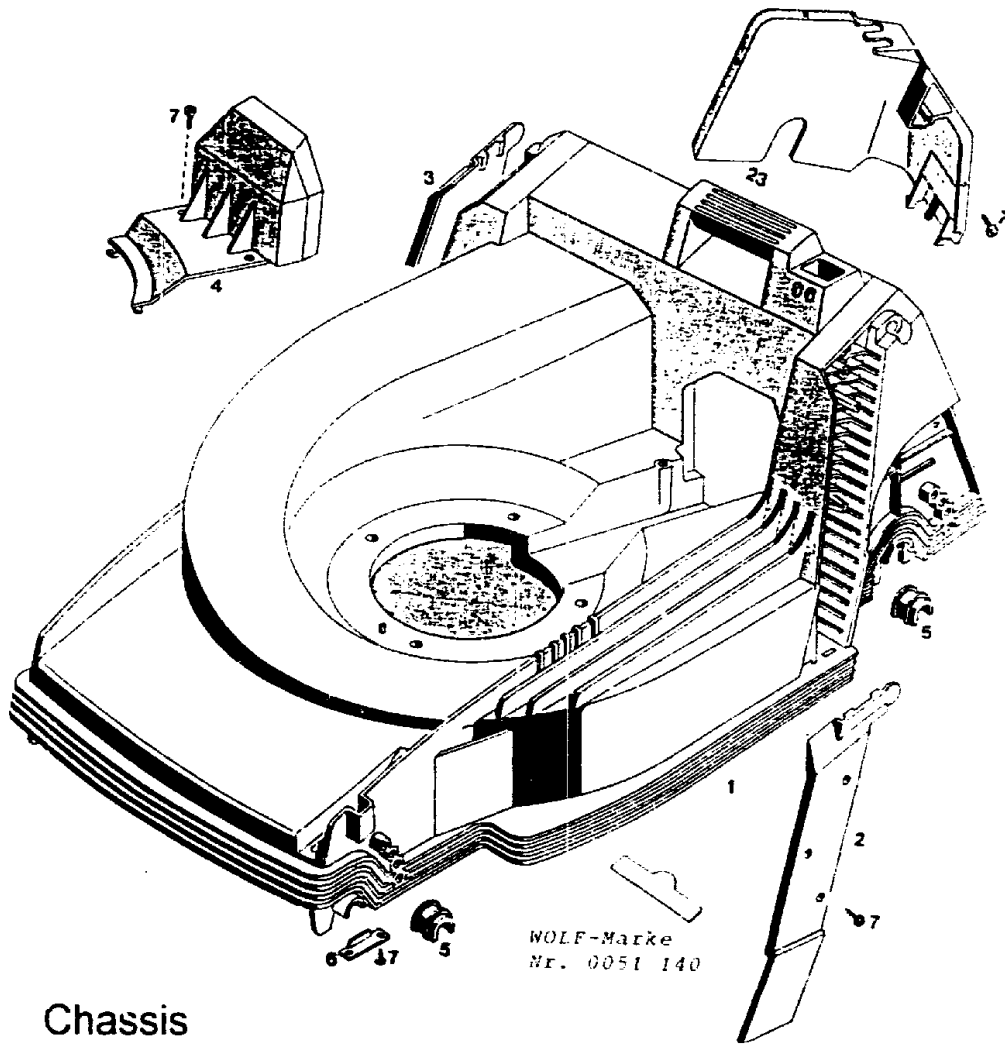
**AUSSTATTUNG ELEKTROMÄHER**

Typ / Kurzbez	Carrera 52	[TE 52 C]
Ausführung für	B	
Geräte-Nummer	6860 680	
Schnittbreite	48 cm	
Abmessungen		
Gewicht	ca. 28 kg	
Lautstärke dB(A)	96 dB(A)	
Ø Rad vorne/ hinten	17 cm	20 cm
Ausführung Räder	PVC/Kugellager	
Höhenverstellung	zentral, 5-fach	
Schnitthöhe (cm)	3.0 - 8.0	
Antrieb ja/nein	nein	
Fahrgeschwindigkeit	-	
Motor - Hersteller	IBMEI	
Motor Modell		
Motor - Nummer WOLF	1140 056	
Motor Nummer Hersteller		
Leistung (kW/DIN PS)	1 500 Watt	
Bremse	5/3 sek	
Griffgestänge	rot/gelbe Flugelmutter	
Fangkorb	Korb 80 l	
Schalter kpl.	Bugelschalter	
Kabelführung	alt/Einhand	
Gebrauchsanweisung	Art.-Nr. 0053 C85	

**Achtung:** Instandsetzungen an Elektrogeräten dürfen nur von entsprechenden Fachkräften durchgeführt werden!

Die Isolationswiderstandsmessung/Schutzleiterprüfung gemäß DIN/VDE 0701 Teil 2 ist **nach jeder Reparatur** vorzunehmen

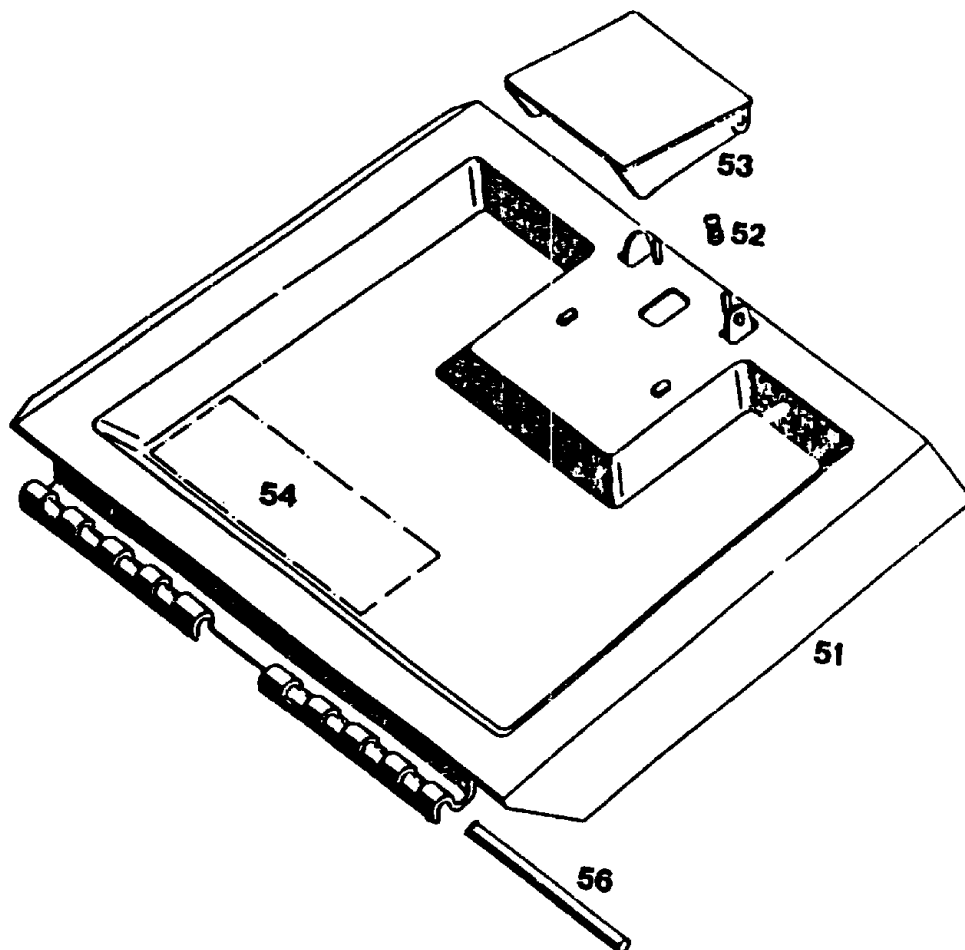
**F10**



## Chassis

Bild-Nr.	Best.-Nr.	Bezeichnung
1	6340 320	Chassis
2	6340 301	Abdeckung links
3	6340 302	Abdeckung rechts
4	6340 304	Keilriemenabdeckung
5	6340 310	Lagerschale
6	4740 511	Stützblech
7	0012 889	Schraube
23	6340 303	Getriebeabdeckung
----	0053 085	Gebrauchsanweisung
----	6860 066	Werkzeugtasche kpl. 52er Elektromäher

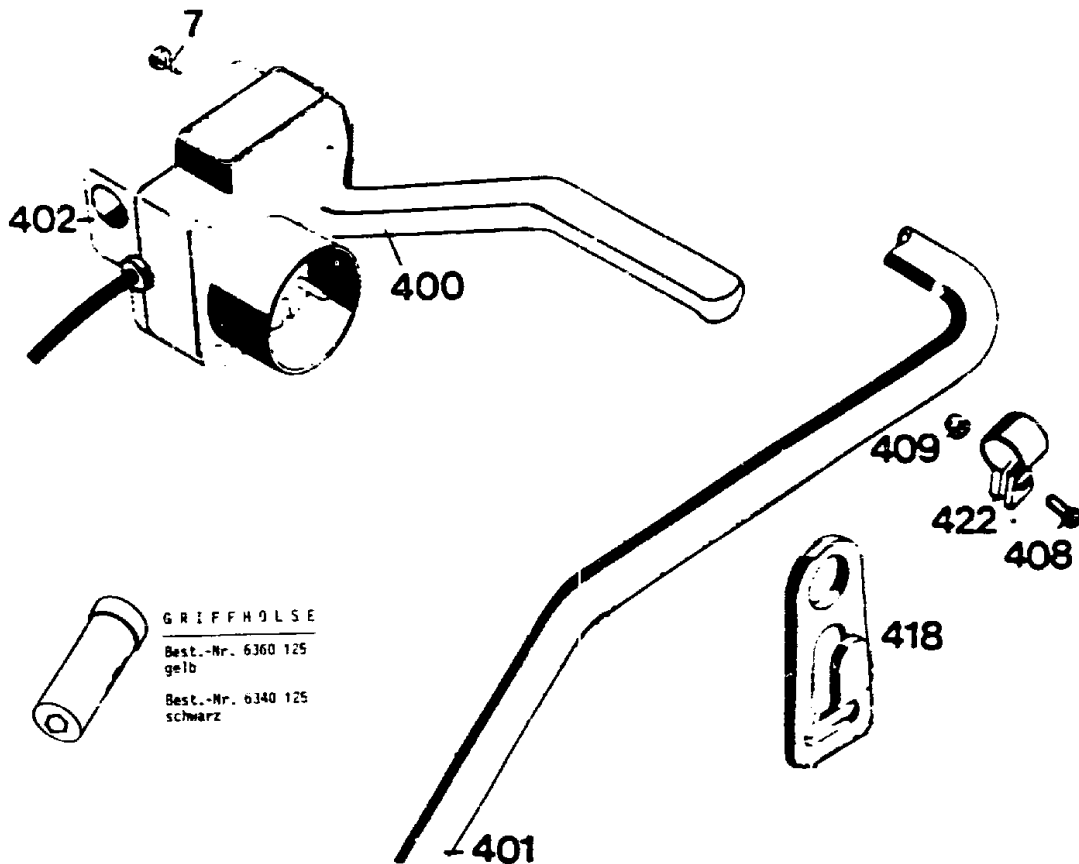
F11



### Heckklappe

Bild-Nr.	Best.-Nr.	Bezeichnung
51	6340 053	Schutzklappe mit Bild Nr. 52, 53
52	4191 206	Feder
53	4330 102	Griff
54	0051 064	Etikett "Achtung Gefahr"
56	6340 208	Rundstab

**F12**

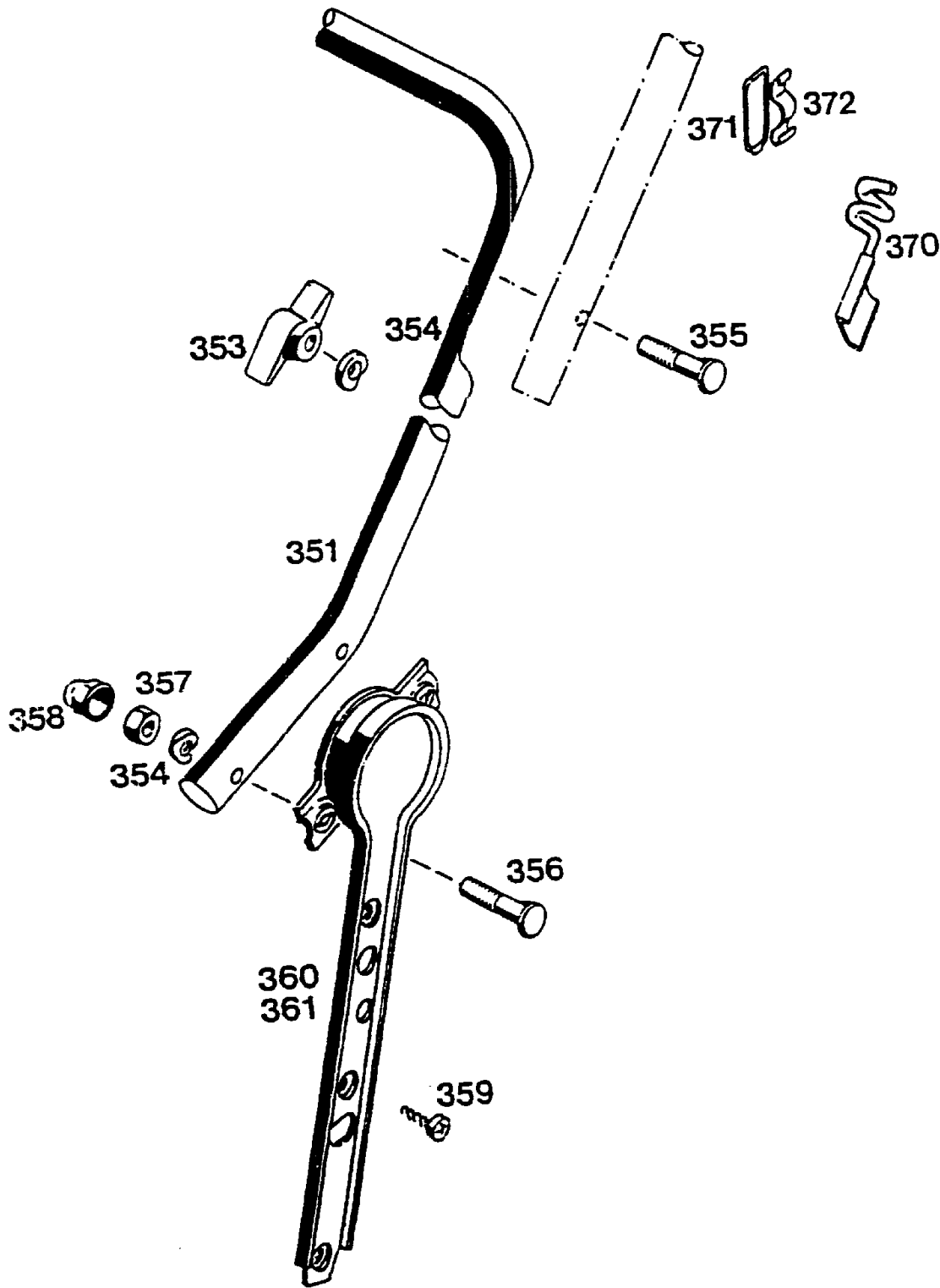


## Griffoberteil

Bild-Nr.	Best.-Nr.	Bezeichnung
7	0012 889	Schraube
400	4960 100	Einhandgriff
401	6860 023	Griffoberteil
402	6860 052	Schalter
408	0012 149	Zylinderschraube M 6 DIN 84
409	0016 641	Hutmutter M 6 DIN 1587
418	6840 223	Zugentlastung schwarz
422	4341 115	Klemme

F13

# Griffunterteil

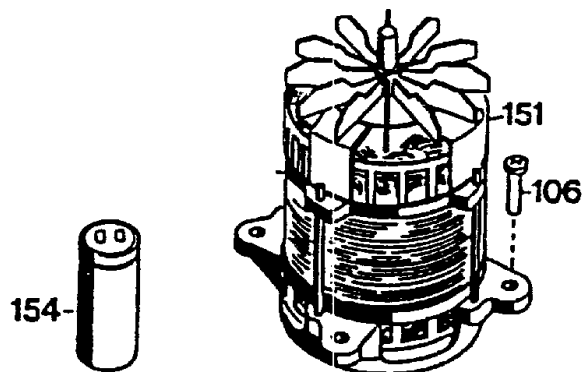


F14

## Griffunterteil

<b>Bild-Nr.</b>	<b>Best.-Nr.</b>	<b>Bezeichnung</b>
351	6860 110	Griffunterteil (rot lackiert)
353	0016 715	Rändelmutter
354	0017 275	Hohlscheibe
355	0013 525	Schraube
356	0013 522	Schraube
357	0016 312	Mutter
358	6340 126	Verschlusskappe
359	0015 659	Schraube
360	6340 076	Griffhalter links
361	6340 077	Griffhalter rechts
370	6340 013	Seilführung
371	6340 314	Schlaufe
372	6340 312	Schelle

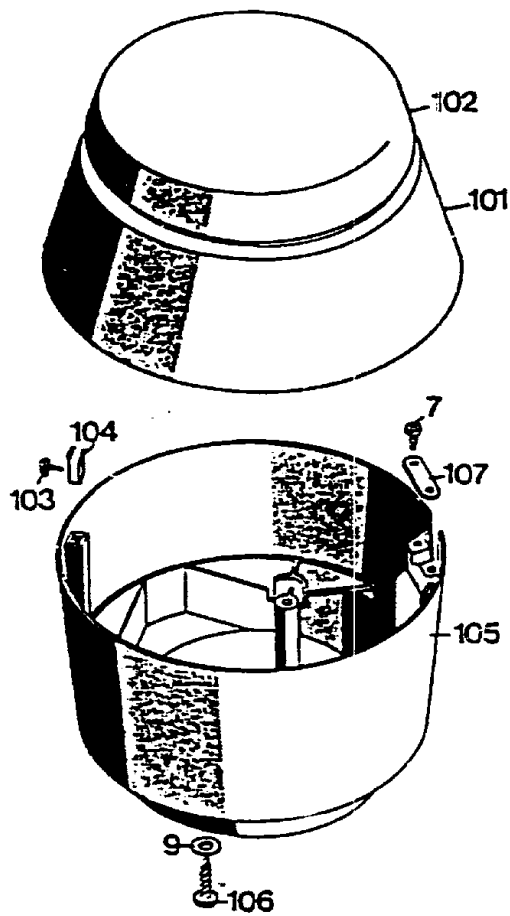
F15



## Motor

Bild-Nr.	Best.-Nr.	Bezeichnung
151	1140 056	Motor
154	1133 040	Kondensator 20 mF
106	0015 663	Schraube B 6,3 x 38 DIN 7981
----	1171 110	Lagerschild oben
----	1171 102	Lagerschild unten
----	0023 149	Kugellager oben
----	0023 094	Kugellager unten
----	1046 141	Zuganker ( 3x )
----	1171 100	Lüfter
----	1171 101	Clips für dto.

# F16

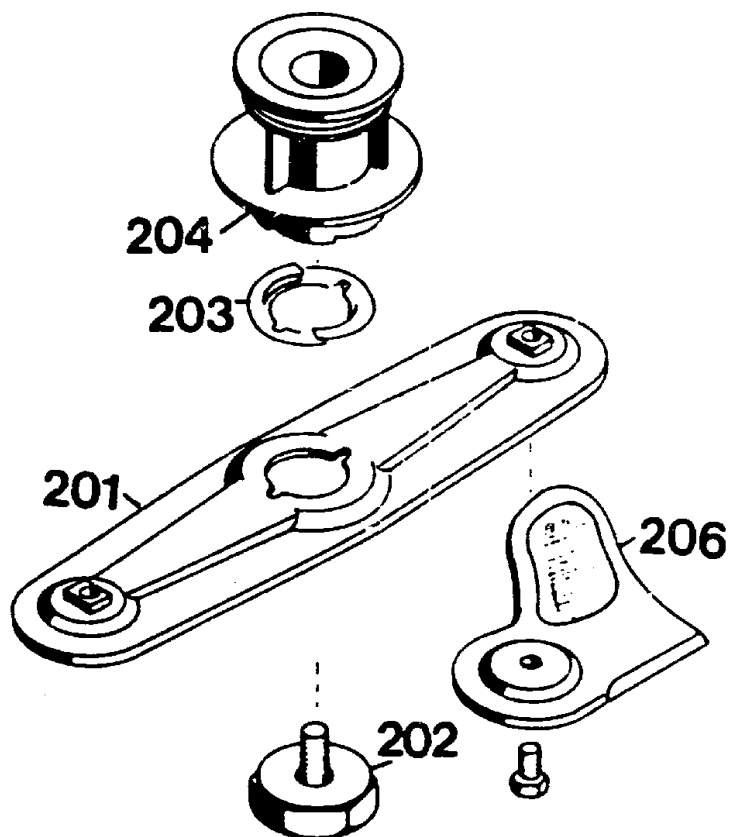


### Isolerring / Abdeckhaube

Bild-Nr.	Best.-Nr.	Bezeichnung
7	0012 889	Schraube
9	0017 111	Scheibe 8,4 / 27 x 3
101	4940 052	Abdeckhaube mit Bild Nr. 102
102	4341 304	Deckel
103	0015 684	Schraube BZ 4,2 x 13 DIN 7981
104	4380 206	Klammer
105	4940 300	Isolerring
106	0015 663	Schraube B 6,3 x 38 DIN 7981
107	4557 208	Schelle

F17

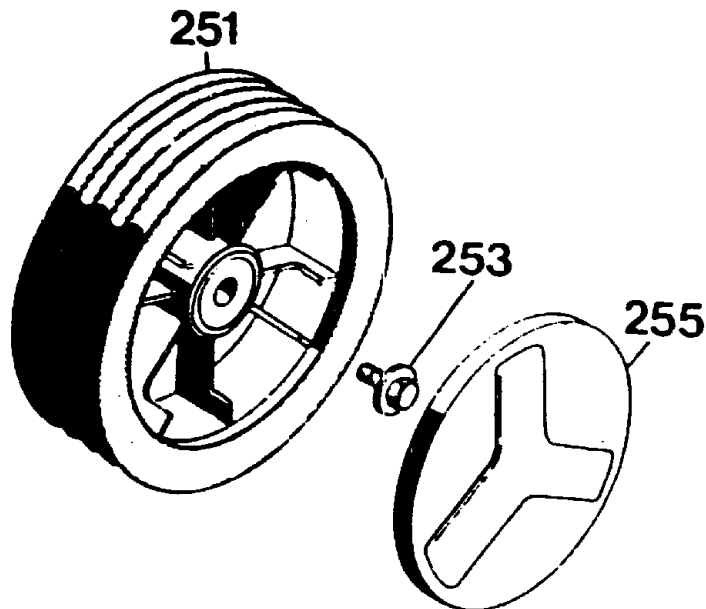




### Messerbalken mit Befestigungsteilen

Bild-Nr.	Best.-Nr.	Bezeichnung
201	6340 066	Messerbalken mit Messer
202	4315 017	Isolierschraube
203	4325 401	Mitnehmerfeder
204	4940 010	Kupplungsscheibe
206	6340 078	Ersatzmesser VI 42 / 52

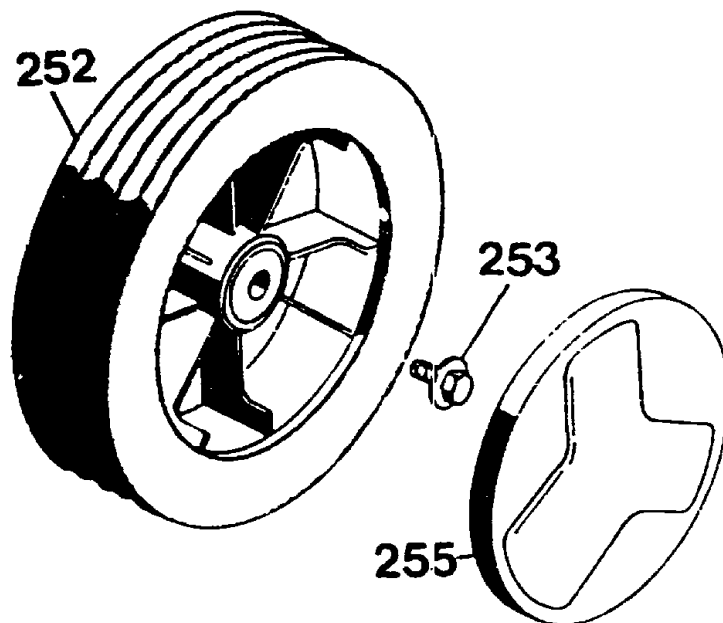
F18



Vorderrad Ø 170 mm -Standard-

Bild-Nr.	Best.-Nr.	Bezeichnung
251	6340 050	Laufrad
253	0010 893	Spiralschraube
255	6340 511	Deckel
----	6340 516	Kugellager (je 2 Stück / Rad)

F19

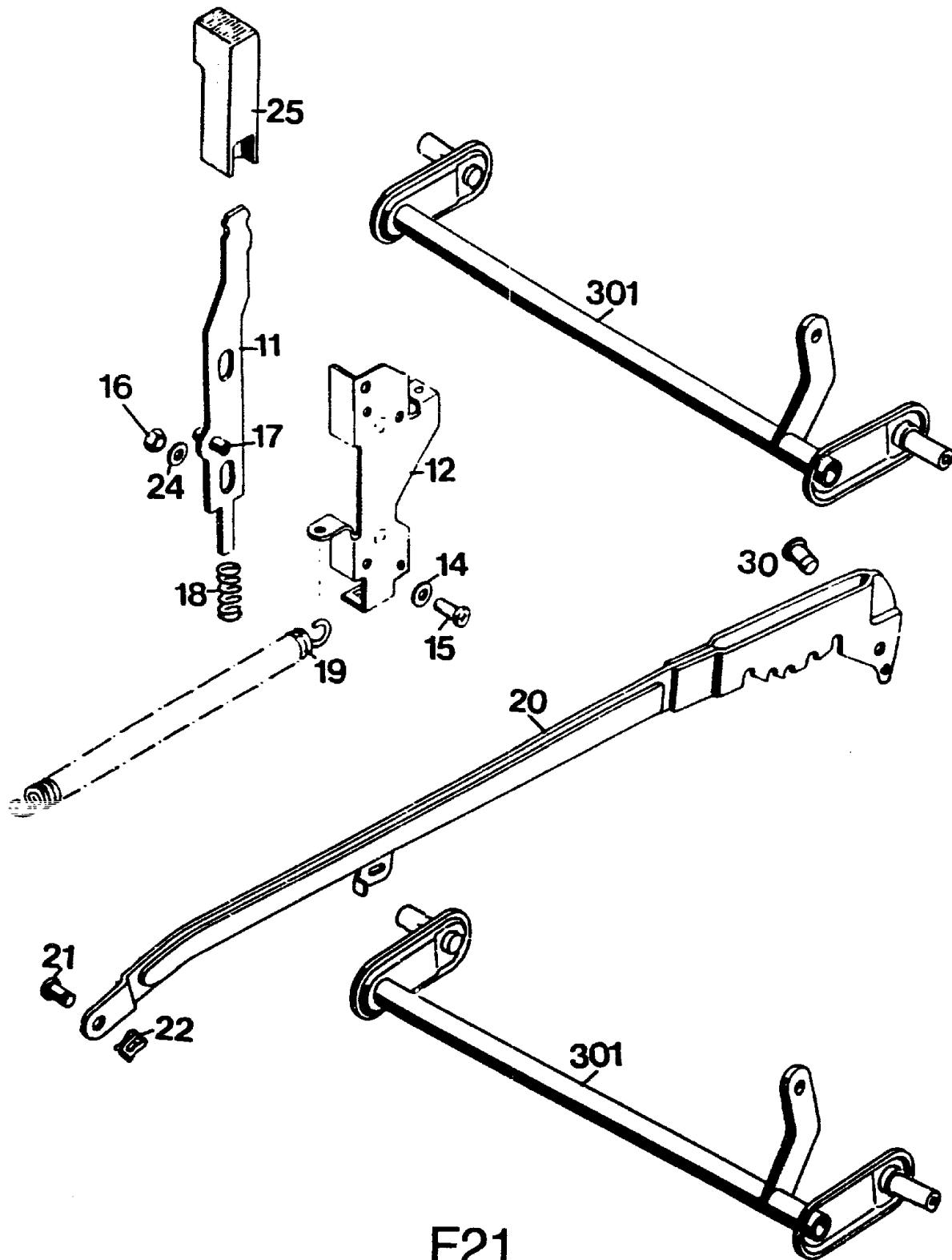


Hinterrad Ø 200 mm -Standard-

Bild-Nr.	Best.-Nr.	Bezeichnung
252	6340 051	Laufgrad
253	0010 893	Spiralschraube
255	6340 512	Deckel
----	6340 516	Kugellager (je 2 Stück / Rad)

F20

## Achse mit Höhenverstellung

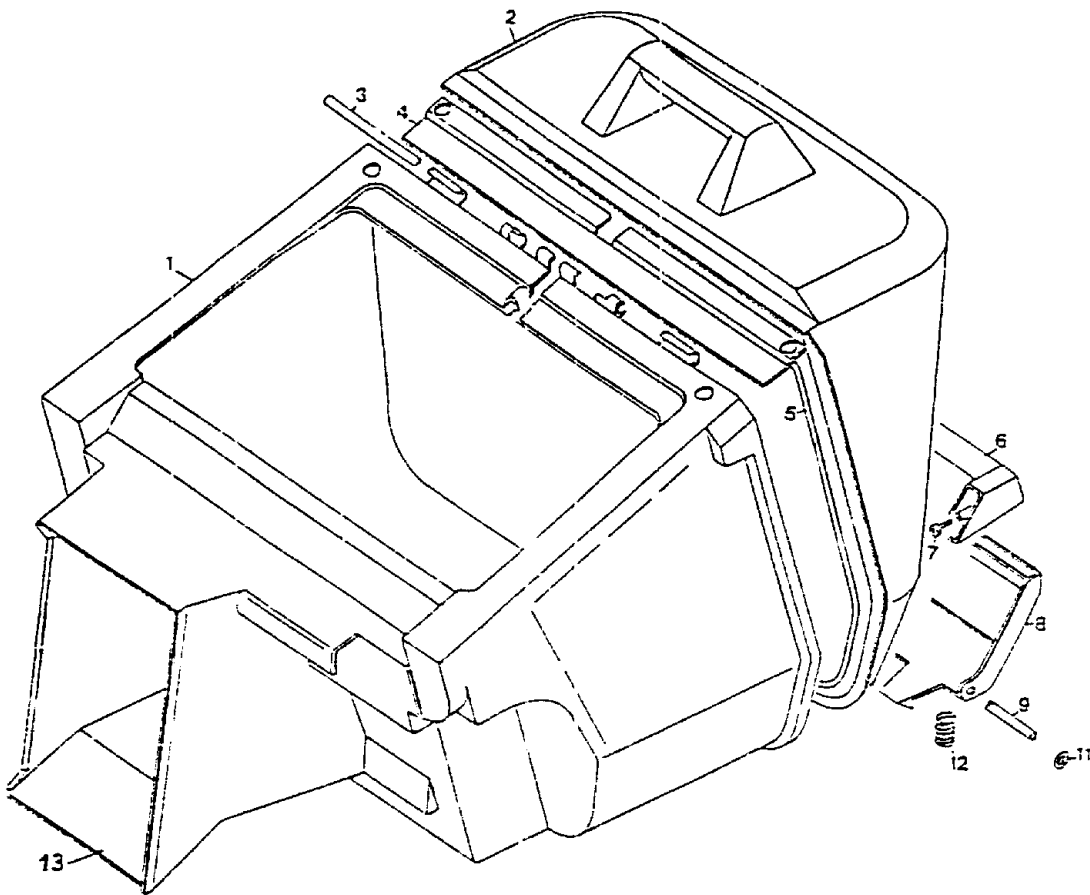


F21

## Achse mit Höhenverstellung

<b>Bild-Nr.</b>	<b>Best.-Nr.</b>	<b>Bezeichnung</b>
11	4740 013	Riegel mit Bild Nr. 17
12	6340 020	Führung
14	0017 287	Scheibe A 5,3 DIN 9021
15	0012 865	Schraube
16	0016 311	Mutter M 6 DIN 985
17	0018 864	Spannstift
18	4740 207	Feder
19	4740 206	Feder
20	6340 021	Verbindungsstange
21	6340 214	Bolzen
22	0020 981	Sicherung SL 8
24	0017 290	Scheibe
25	4740 100	Knopf
30	0018 458	Bolzen
301	6340 010	Achse

**F22**



## Fangkorb

Bild-Nr.	Best.-Nr.	Bezeichnung
1	4689 300	Korb
2	4689 301	Deckel
3	4689 208	Rundstab
4	4689 213	Verstärkungsblech
5	4689 210	Bügel
6	4689 101	Griff
7	0012 883	Schraube
8	4689 100	Taste
9	4689 201	Rundstab
11	0020 699	Wellensicherung
12	4689 212	Feder
13	4689 202	Verstärkungsblech
----	4689 001	Fangkorb kpl.

# F23