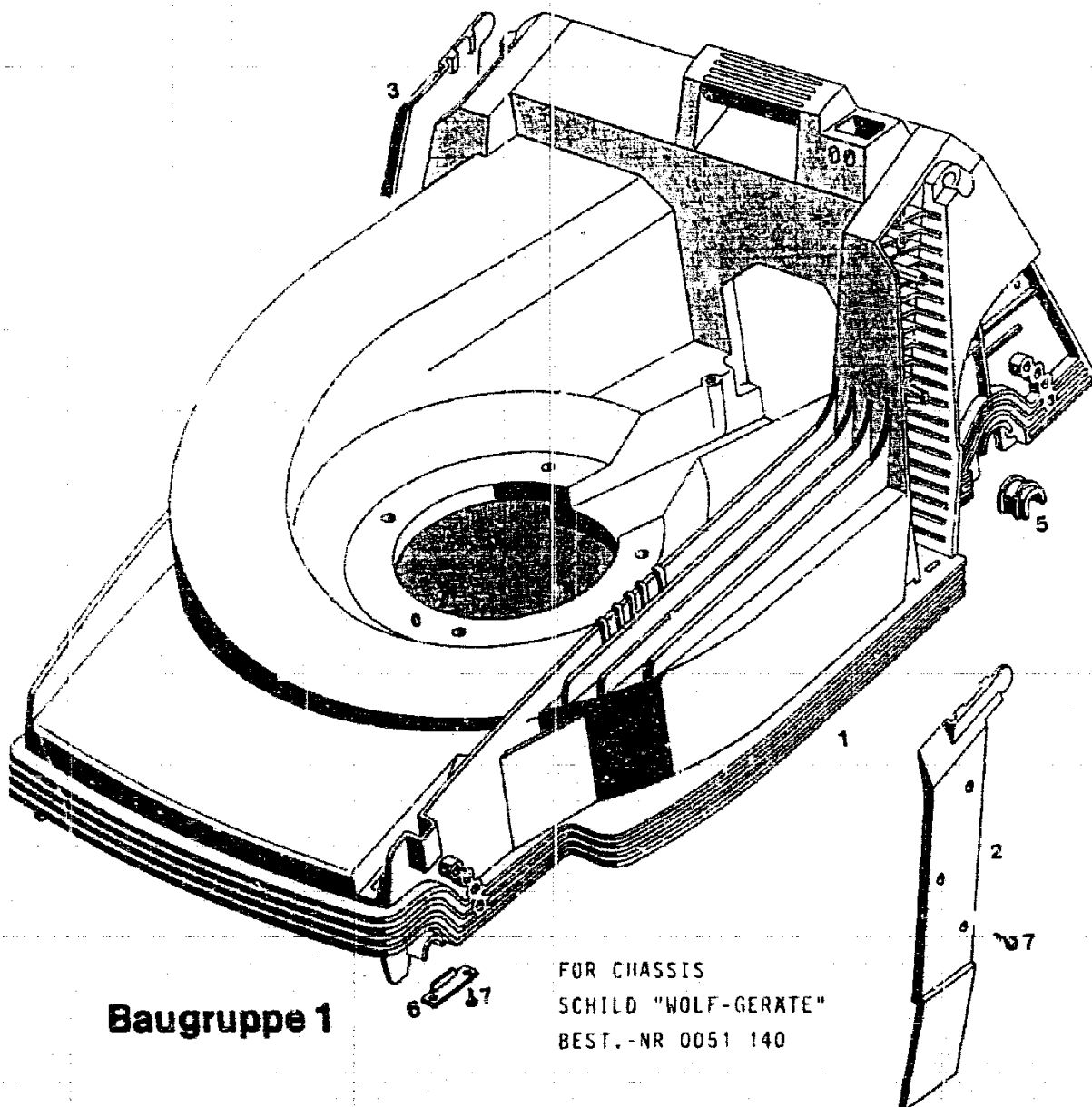
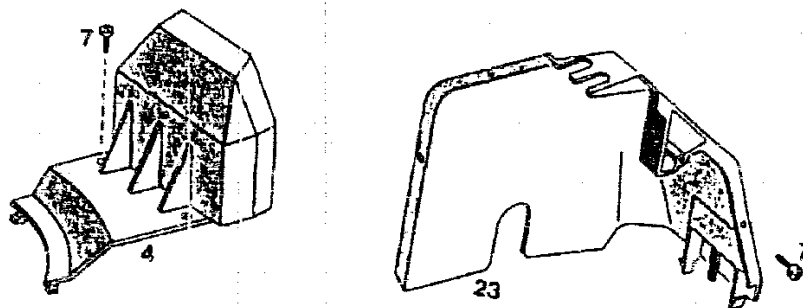


TECHNISCHE DATEN TE 52 SE

Schnittbreite	48 cm
Höherverstellung	4-Rad Zentral-Einhand
Schnitthöhen cm	3,0 - 4,0 - 5,5 - 6,5 - 8,0
Chassis	ABS
Räder Ø mm	170 / 200 v/h
Motor	Hanning
Spannung	220 V
Nennstrom	ca. 9,5 A
Leistung	1800 W
Schutzart	IP00
Drehzahl	2850 min ⁻¹
Kondensator	20 µF
Lautstärke	68 dB(A) / 96 LWA
Motorbremse	Serienmässig
Gewicht	28 kg

K13

Chassis



Baugruppe 1

FOR CHASSIS
 SCHILD "WOLF-GERÄTE"
 BEST.-NR 0051 140

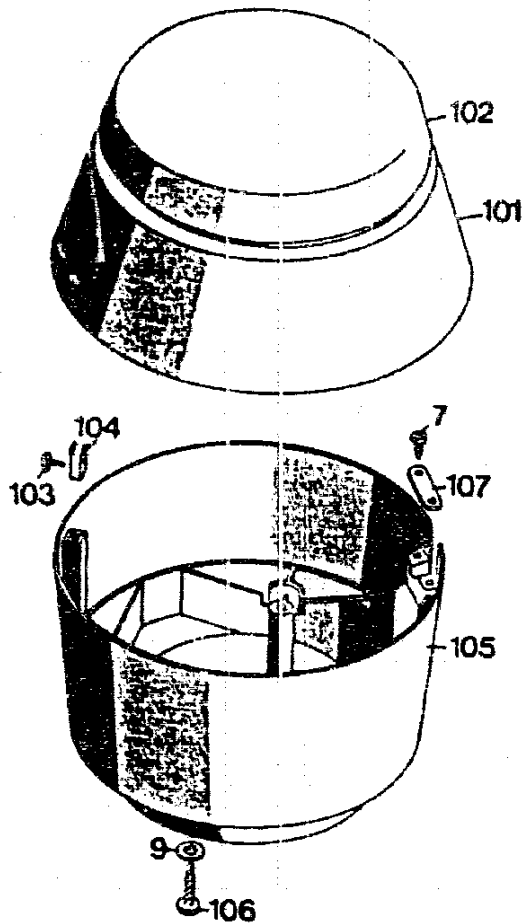
K14

Chassis

Bild-Nr.	Bezeichnung	BG 1 Best-Nr.
001	Chassis	6340 300
002	Abdeckung links	6340 301
003	Abdeckung rechts	6340 302
004	Keilriemenabdeckung	6340 304
005	Lagerschale	6340 310
006	Stützblech	4740 511
007	Schraube	0012 889
023	Getriebeabdeckung	6340 303

K15

Isolerring / Abdeckhaube

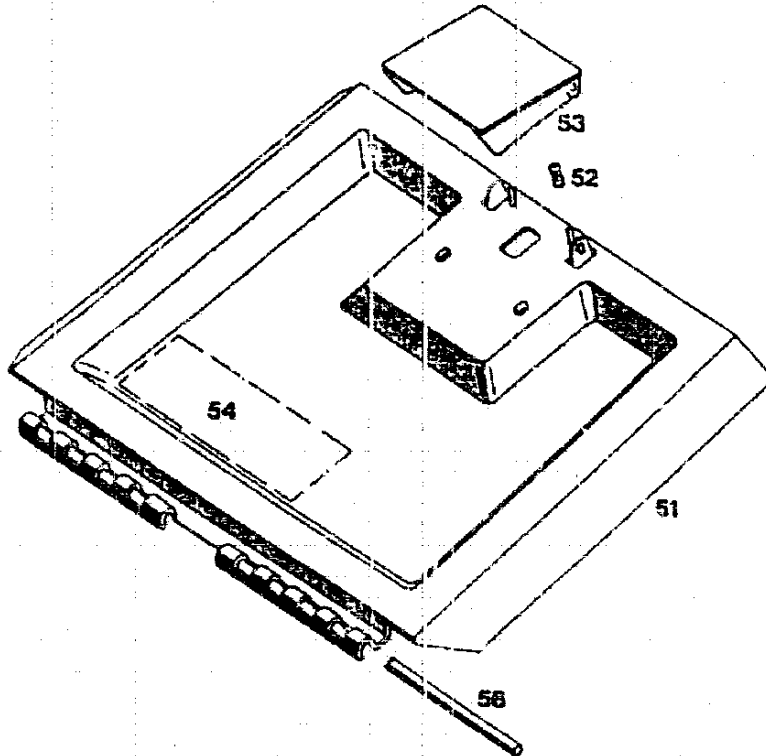


Isolerring / Abdeckhaube

Bild-Nr.	Bezeichnung	Teil-Nr.
101	Abdeckhaube mit Bild 102	4940 052
102	Deckel	4341 304
103	Schraube B 2 4,2 x 13 DIN 7981	0015 684
104	Klammer	4380 206
105	Isolerring	4940 300
106	Schraube B 6,3 x 33 DIN 7981	0015 663
107	Schelle	4557 208
007	Schraube	0012 889
009	Scheibe 8,4/27 x 3	0017 111

K16

Heckklappe



Heckklappe

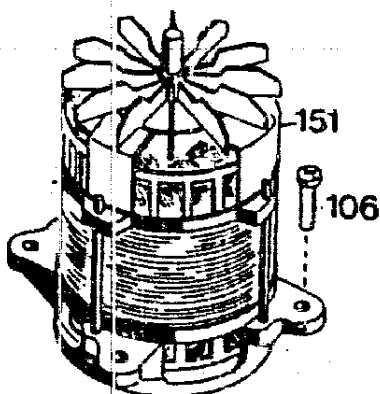
Bild-Nr.	Bezeichnung	Best-Nr.
051	Schutzklappe m. Bild 52, 53	6340 053
052	Feder	4191 206
053	Griff	4330 102
054	Etikett „Achtung Gefahr!“	0051 064
056	Rundstab	6340 208

K17

Motor



1800 W

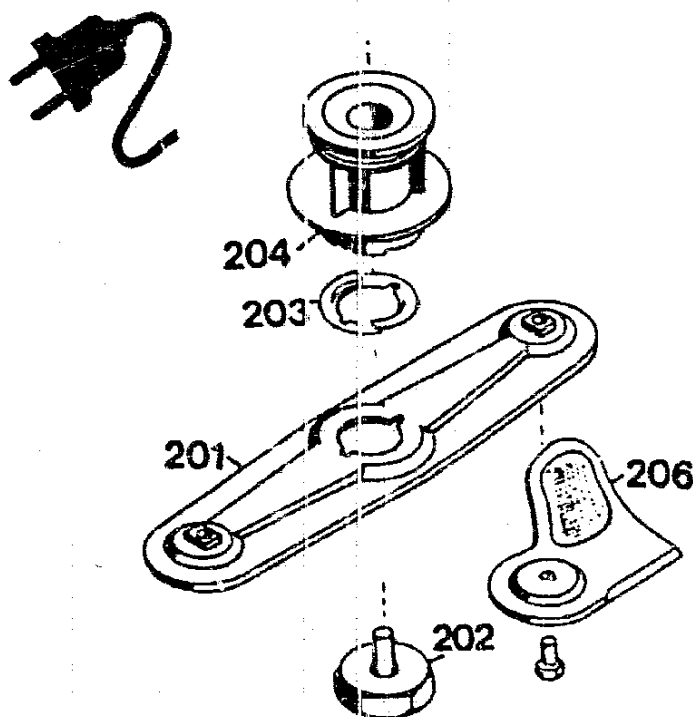


Motorteile

Bild-Nr.	Bezeichnung	1800 W Best-Nr.
151	Motor	1173 050
154	Kondensator	1133 040
106	Schraube	0015 663

K18

Messerbalken mit Befestigung



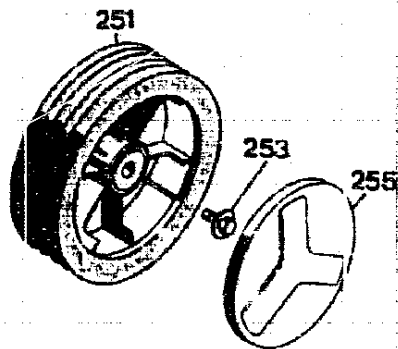
Baugruppe 2

Messerbalken mit Befestigungsteilen

Bild-Nr.	Bezeichnung	BG 2 Best.-Nr.
201	Messerbalken mit Messer (6340 046 + 2 x 6340 048)	6340 045
202	Isolierschraube	4315 017
203	Mitnehmerfeder	4325 401
204	Kupplungsscheibe	4940 010
205	Keilriemen	—
206	Ersatzmesser Vi 42/52 (2 Paar 4 x 6340 048)	6340 065

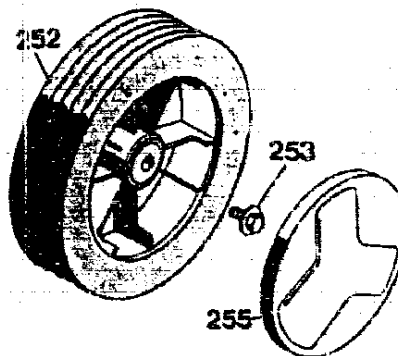
K19

Räder 170 Ø



BG 1

Räder 200 Ø



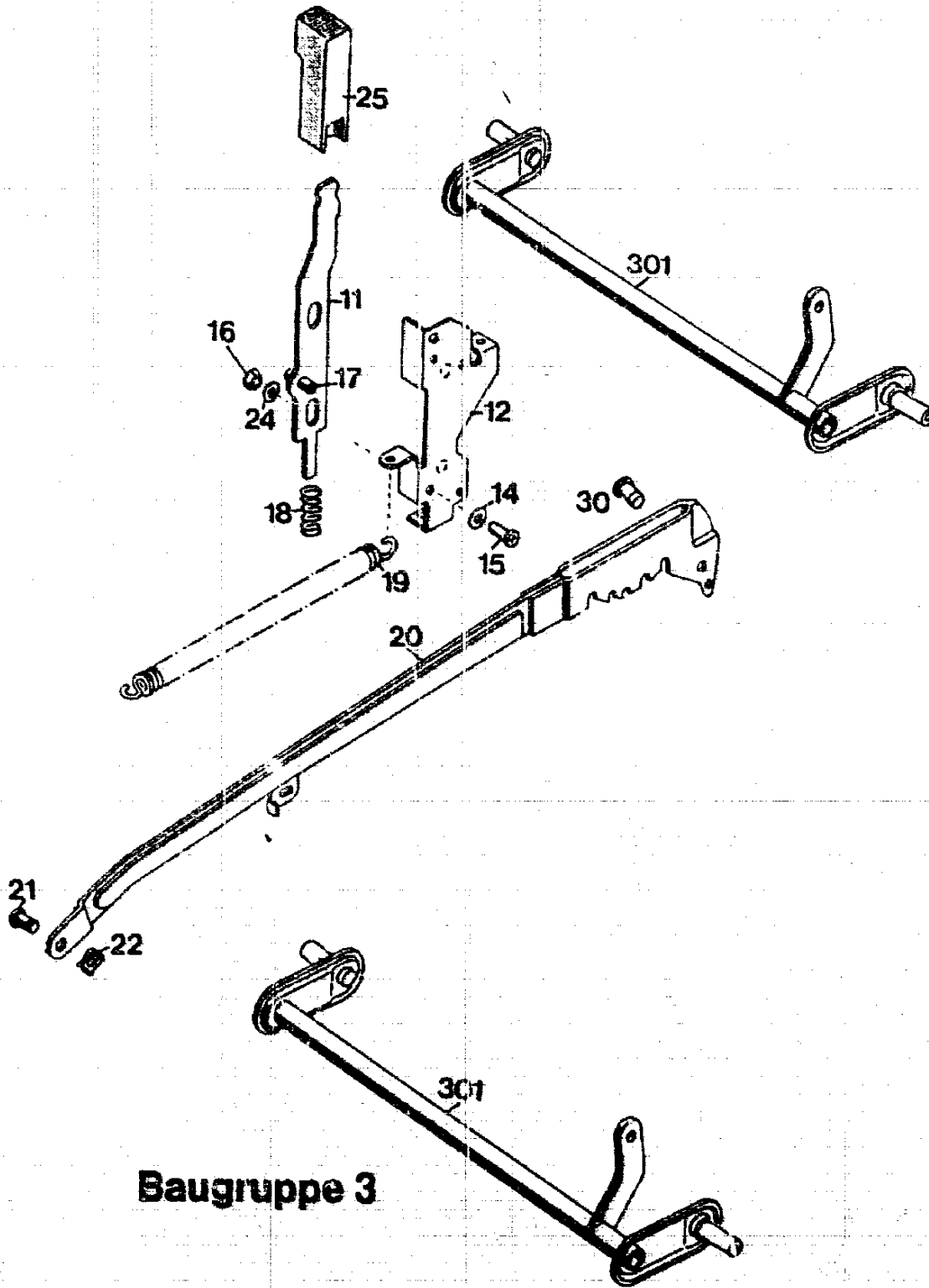
BG 2

Räder

Bild-Nr.	Bezeichnung	BG 1 Best-Nr.
251	Laufrad 170 Ø	6340 050
253	Spiralschraube	0010 893
253	Spiralschraube f. Skandinavien	0010 897
255	Deckel	6340 511
255	Deckel f. Skandinavien	4730 042
252	Laufrad 200 Ø	BG 2 Best-Nr. 6340 051
253	Spiralschraube	0010 893
253	Spiralschraube f. Skandinavien	-
255	Deckel	6340 512
255	Deckel f. Skandinavien	-

K20

Achse mit Höhenverstellung



Baugruppe 3

K21

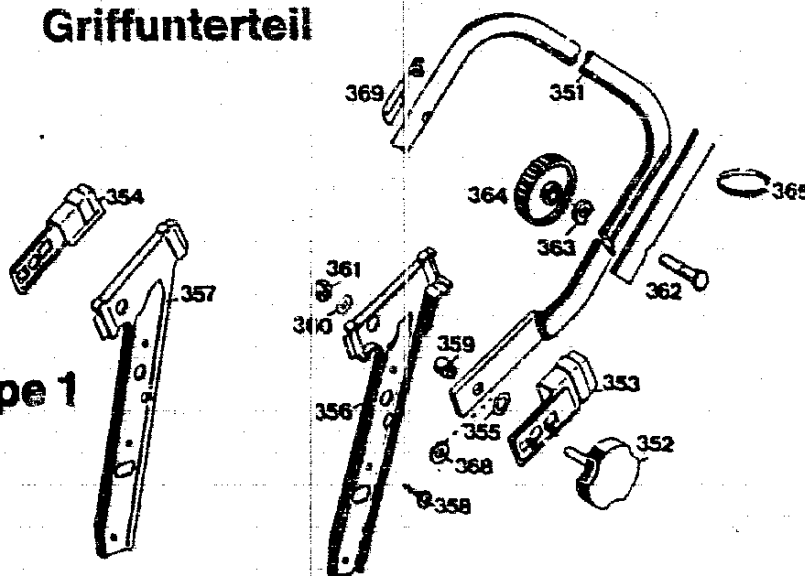
Achse / Höhenverstellung Baugruppe 3

Bild-Nr.	Bezeichnung	Best-Nr.
301	Achse	6340 010
11	Riegel mit Bild 17	4740 013
12	Führung	6340 020
14	Scheibe	0017 287
15	Schraube	0012 865
16	Mutter	0016 311
17	Spannstift	0018 846
18	Feder	4740 207
19	Feder	4740 206
20	Verbindungsstange	6340 021
21	Bolzen	6340 214
22	Sicherung SL	0020 981
24	Scheibe	0017 290
25	Knopf	4740 100
30	Bolzen	0018 458

K22

Griffunterteil

Baugruppe 1

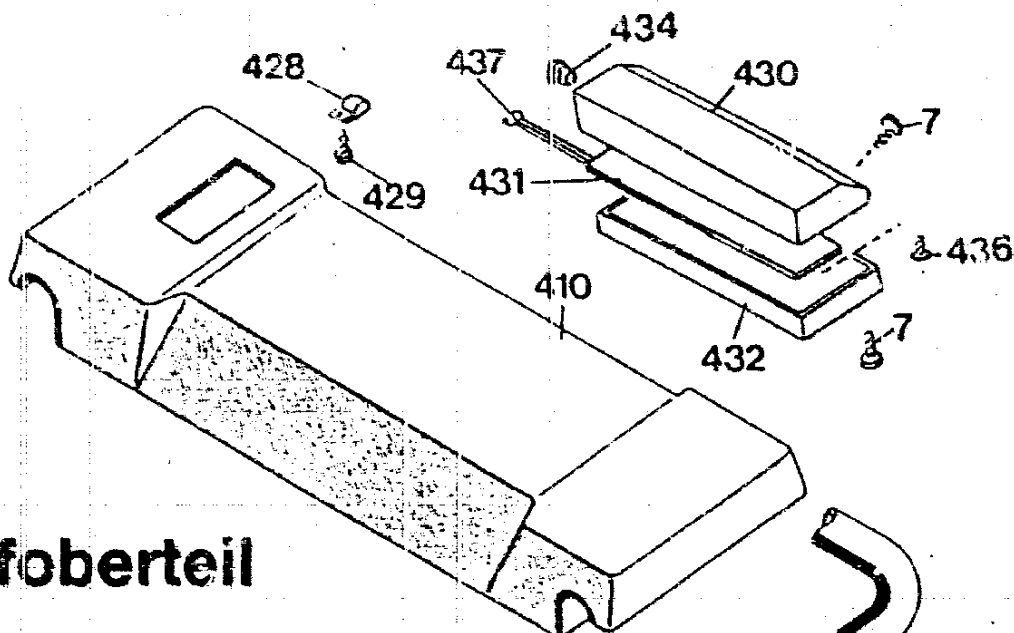


Griffunterteil

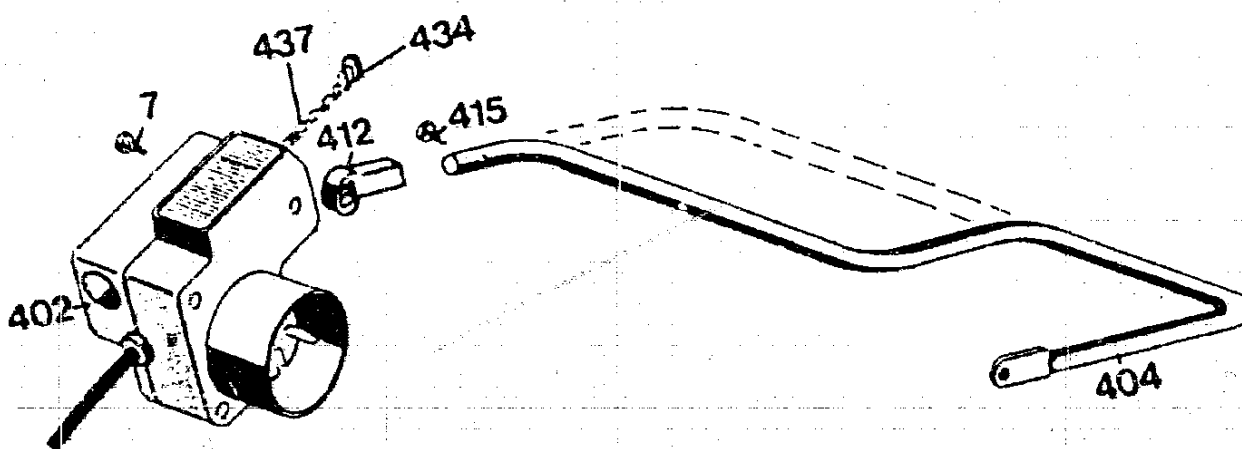
Bild-Nr.	Bezeichnung	EG 1 Best.-Nr.
351	Griffunterteil	6340 110
352	Handrad	4325 010
353	Sicherungsblech links	4740 103
354	Sicherungsblech rechts	4740 104
355	Federscheibe	0017 836
356	Griffhalter links	4740 101
357	Griffhalter rechts	4740 102
358	Schraube	0015 659
359	Buchse	4740 209
360	Scheibe	0017 123
361	Mutter	0016 312
362	Schraube	0013 524
363	Hohscheibe	0017 275
364	Rändelmutter/Flügel	4191 016
365	Kabelband	4330 228
366	Scheibe	—
367	Sicherungsschraube	—
368	Scheibe	0017 074
369	Seilführung (für Senator Benzin)	6340 013

K23

Griffoberteil



Baugruppe 3



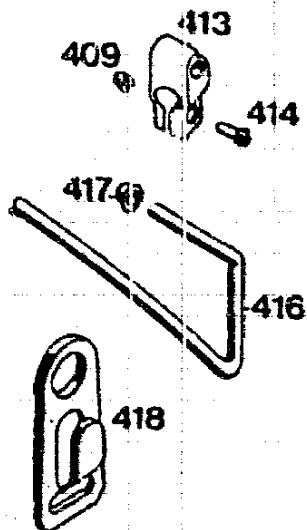
K24

Griffoberteil Elektromäher

Bild-Nr.	Bezeichnung	BG 4 Best-Nr.
400	Einhandgriff	-
401	Griffoberteil	6840 023
402	Schalter	6860 052
402	Schalter für Schweiz	6860 053
403	Kupplungshebel	4920 012
404	Schalthebel	4920 100x
405	Schelle	4720 105
406	Stütze	
407	Zylinderstift DIN 7	0018 773
408	Zylinderschraube M 6 DIN 84	0012 211
409	Hutmutter M 6 DIN 1587	0016 641
410	Traverse	4940 106
411	Schelle	4720 108
412	Lager	4940 105
415	Blechschraube 4 x 10	0015 653
418	Zugentlastung	-
419	Distanzscheibe	-
420	Lagerboizen	
422	Klemme	-
428	Schelle	
429	Schraube	
430	Gehäuse	4941 300
431	Gehäuse mit Leiterplatte	4941 051
-	Gehäuse kpl.	4941 078
432	Deckel	4941 301
434	Kabeldurchführung	4730 106
436	Schraube	0012 893
437	Verbindungskabel	4941 206
7	Schraube	0012 889

K25

Kabelführung

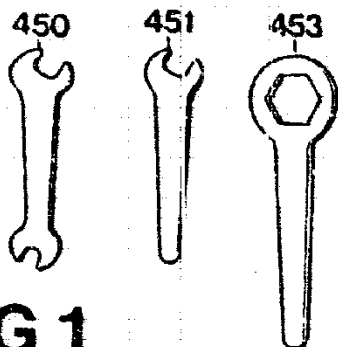


Kabelführung

Bild-Nr.	Bezeichnung	Best-Nr.
409	Hutmutter M 6 DIN 1587	0016 641
413	Halteklemme	4547 100
414	Zylinderschraube AM 6 x 16 DIN 84	0012 184
416	Bügel	4940 100
417	Hutclips	3575 503
418	Zugentlastung	4338 227

K26

Werkzeugsatz



BG 1

Werkzeugsatz

Bild-Nr.	Bezeichnung	BG 1 Best-Nr.
450	Doppelmaulschlüssel 10 x 13	0019 356
451	Einmaulschlüssel 10	0019 755
453	6kt.-Schlüssel	4361 403
454	Drehstift	-
455	Steckschlüssel	-
-	Werkzeugtasche kpl.	4920 060

Ersatzteilliste TE 52 SE

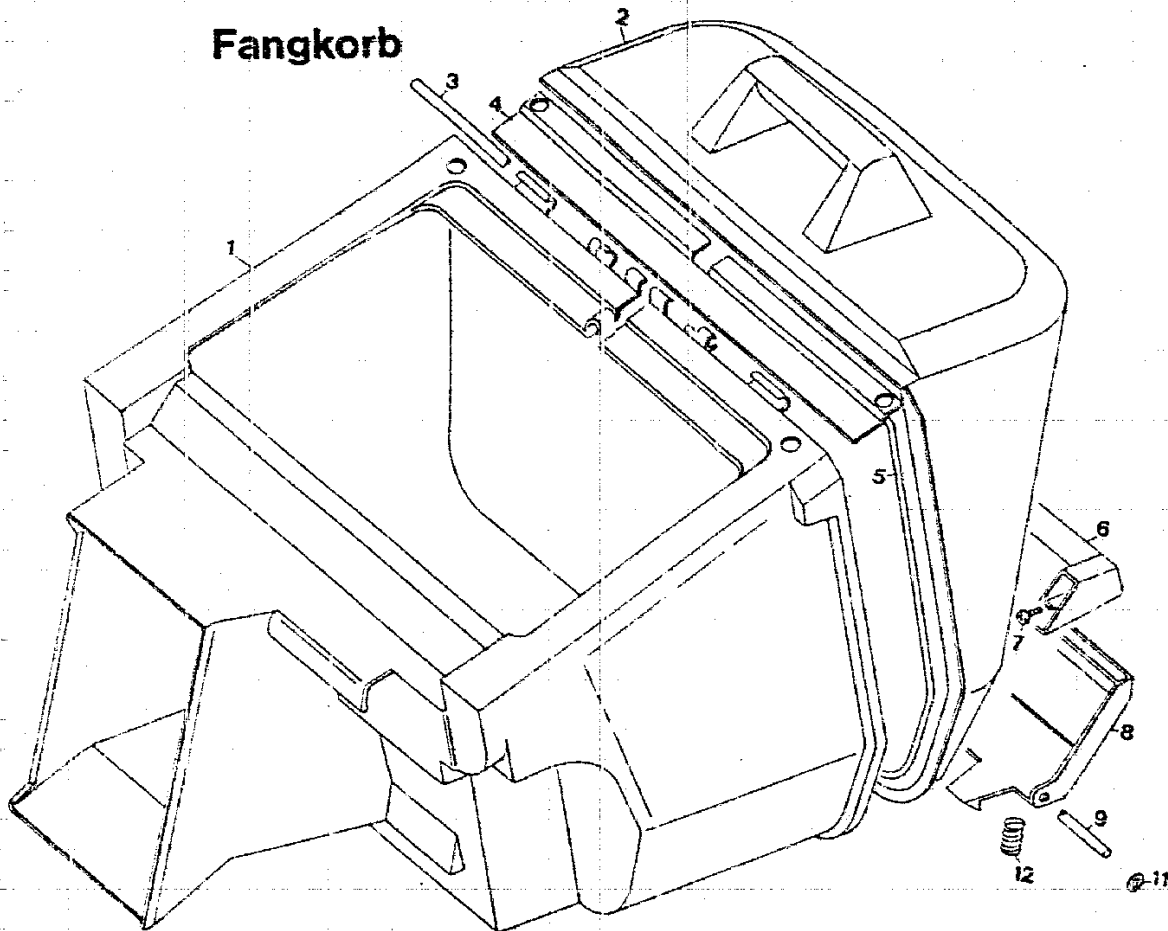
0053 032

Gebrauchsanweisung TE 52 SE

0053 058

K27

Fangkorb



Ersatzteile Fangkorb

Bild-Nr.	Best.-Nr.	Bezeichnung
1	4689 300	Korb
2	4689 301	Deckel
3	4689 208	Rundstab
4	4689 213	Verstärkungsblech
5	4689 210	Bügel
6	4689 101	Griff
7	0012 883	Schraube
8	4689 100	Taste
9	4689 201	Rundstab
11	0020 699	Wellensicherung
12	4689 212	Feder
—	4689 050	Fangkorb kpl. K28