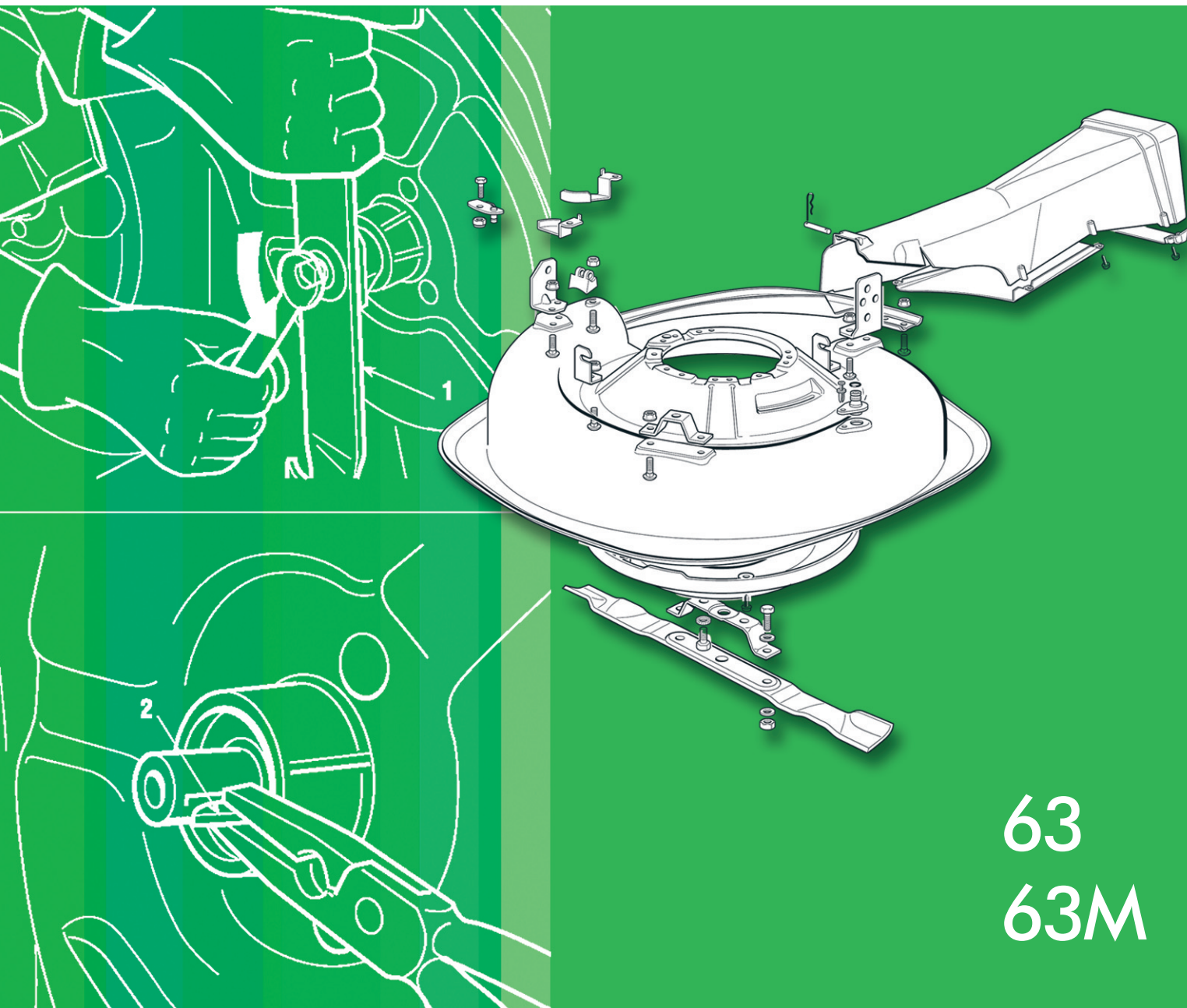




MANUALE D'OFFICINA
WORKSHOP MANUAL
MANUAL D'ATELIER
KUNDENDIENSTHANDBUCH



63
63M

2005



GLOBAL GARDEN PRODUCTS

63
63 M

KUNDENDIENST HANDBUCH

Rel. 3.0

HERSTELLUNGSJAHR **2005**

Der Hersteller behält sich das Recht vor, am Erzeugnis alle Verbesserungen vorzunehmen, die er unter technischen und kaufmännischen Gesichtspunkten für nützlich hält. Aus diesem Grund können Unterschiede zwischen den verschiedenen Serien der Maschinen im Vergleich zu dieser Beschreibung bestehen, ohne dass sich dadurch ihre grundsätzlichen Eigenschaften und die verschiedenen Eingriffe zur Wartung ändern.





i.1 INHALTE		▶ ▶	von 2002 bis ●●●●
			Seite 1 / 2 ▷

INHALT DER ARGUMENTE

1. Richtlinien und Vorgehensweisen des Kundendienstes

In diesem Kapitel werden die wesentlichen Punkte der Beziehungen zwischen Hersteller und Kundendienst behandelt.

Die enge Zusammenarbeit zwischen Hersteller und Kundendienst ist entscheidend, um die Probleme aufs Beste zu lösen und um gegenüber dem Kunden ein Image der Leistungsfähigkeit und der Zuverlässigkeit zu wahren. Die Beachtung dieser kurzen und einfachen Empfehlungen erleichtert uns diese Aufgabe und vermeidet bei uns und bei Ihnen eventuelle Missverständnisse und Zeitverluste.

2. Allgemeine Normen und Sicherheitsrichtlinien

In diesem Kapitel werden die allgemeinen Aspekte hinsichtlich der Ausführung der Arbeiten und die Hauptregeln behandelt, um ein positives Ergebnis der Eingriffe zu erhalten. All dies unter Beachtung des Umweltschutzes, der Arbeitssicherheit und der Sicherheit des Ausführenden bei der Verwendung der Maschine.

3. Wartung

In diesem Kapitel werden die Argumente für Eingriffe der ordentlichen Wartung behandelt.

4. Regulierungen und Einstellungen

In diesem Kapitel werden Regulierungen behandelt, die durchzuführen sind, um den häufigeren Betriebsstörungen entgegenzuwirken. Sie sind im allgemeinen mit raschen Überprüfungen und Einstellungen lösbar.

5. Ausbau der Anbauteile und Hauptgruppen

Zur Durchführung komplizierterer Eingriffe kann

eine bessere Zugänglichkeit erforderlich werden; dies erreicht man durch den Ausbau der betreffenden Gruppe, um auf der Werkbank zu arbeiten, oder durch das Abnehmen der Motorhaube oder anderer Anbauteile.

Die Entscheidung über die Nützlichkeit dieser Operationen wird der Erfahrung des Mechanikers überlassen.

6. Reparaturingriffe

In diesem Kapitel werden die wesentlichsten Operationen behandelt, die mit dem Ersatz oder der Reparatur auf Grund von Störungen oder Abnutzungen in Zusammenhang stehen.

Die Beschreibungen folgen notwendigerweise einem logischen Ablauf und können auch Operationen einschließen, die sich nicht auf eine spezielle Art des Eingriffs beziehen.

In diesem Fall kann Ihnen das aufmerksame Lesen der gesamten Anweisung helfen, all diejenigen Operationen auszulassen, die mit dem Fall, dem Sie begegnen wollen, nicht im Zusammenhang stehen, ohne jedoch Gefahr zu laufen, notwendiges zu vernachlässigen

7. Elektrische Anlage

In diesem Kapitel werden die Probleme und Überprüfungen behandelt, die mit der elektrischen Anlage in Zusammenhang stehen.

Alle angezeigten Operationen können mit einem Tester durchgeführt werden, ohne dass besondere Geräte eingesetzt werden müssen.

Die elektrischen Schaltpläne, die der Broschüre der Ersatzteile beigelegt sind, können für Sie nützlich sein, um die Betriebsweise der Anlage zu verstehen und um eventuelle Störungen besser erkennen zu können.

8. Technische Daten

In diesem Kapitel werden alle wichtigen Informationen über die Maschine zusammengefasst.

ALLGEMEINER INHALT

1.1	1	Kennzeichnung und Verfahren
2.1	1	Sicherheitsvorschriften
2.2	1	Werkzeuge
2.3	1	Heben
2.4	1	Senkrecht stellen der Maschine
2.5	1	Praktische Empfehlungen



i.1 INHALTE		▶ ▶	von 2002 bis ●●●●
			Seite ◀ 2 / 2

3.1	1	Kriterien für die Eingriffe
4.1	2	Einstellen der Kupplung und der Bremse des Messers
4.2	2	Einstellen der Bremse
4.3	0	Einstellen der Antriebskupplung
4.4	0	Ausrichten des Mähwerks
4.5	0	Geometrische Regulierung der Lenkung
4.6	0	Kontrolle der Ausrichtung des Messers
4.7	0	Schärfen und Auswuchten des Messers
5.1	1	Ausbau der Schutzbleche der Räder
5.2	0	Ausbau des Auswurförderers
5.3	2	Ausbau des Mähwerks
5.4	0	Ausbau des Motors
5.5	1	Ausbau der Antriebsgruppe
6.1	0	Reifen- und Radwechsel
6.2	0	Auswechseln der Achsbuchsen der vorderen Räder
6.3	1	Auswechseln der Bauteile der Lenkung
6.4	2	Auswechseln der Einschaltkupplung des Messers
6.5	0	Auswechseln des Treibriemens
6.6	1	Auswechseln des Seils des Gashebels
6.7	0	Auswechseln des Kupplungsseils des Messers
6.8	1	Auswechseln des Bremsseils
6.9	0	Auswechseln des Seils der Antriebskupplung
6.10	1	Auswechseln der Bremsbeläge und des Bremshebels
6.11	0	Ausbau und Auswechseln der Antriebs-Bauteile
6.12	1	Auswechseln des Starterseils (▶ <i>Nur bei Modellen mit manuellem Starter</i>)
7.1	1	Anleitung zur Feststellung von Störungen der elektrischen Anlage
7.2	1	Zusammenfassende Tabelle für das Eingreifen der Sicherheitseinrichtungen
7.3	1	Funktionskontrolle der Sicherheits-Mikroschalter
7.4	1	Kontrolle der Speisung des Klemmenbretts (▶ <i>Nur bei Modellen mit elektrischem Starter</i>)
7.5	1	Funktionskontrolle des Anlassrelais (▶ <i>Nur bei Modellen mit elektrischem Starter</i>)
7.6	1	Funktionskontrolle der elektronischen Steuerkarte (▶ <i>Nur bei Modellen mit elektrischem Starter</i>)
7.7	1	Kontrolle des Ladestromkreises (▶ <i>Nur bei Modellen mit elektrischem Starter</i>)
7.8	1	Behandlung und Wartung der hermetisch verschlossenen Batterie (▶ <i>Nur bei Modellen mit elektrischem Starter</i>)
7.9	1	Montage der Sicherheits-Mikroschalter
7.10	1	Elektrische Schaltpläne
8.1	1	Zusammenfassung der Anzugsmomente
8.2	0	Zusammenfassung der wichtigsten Maße für die Montage und Überprüfung
8.3	1	Spezialwerkzeuge

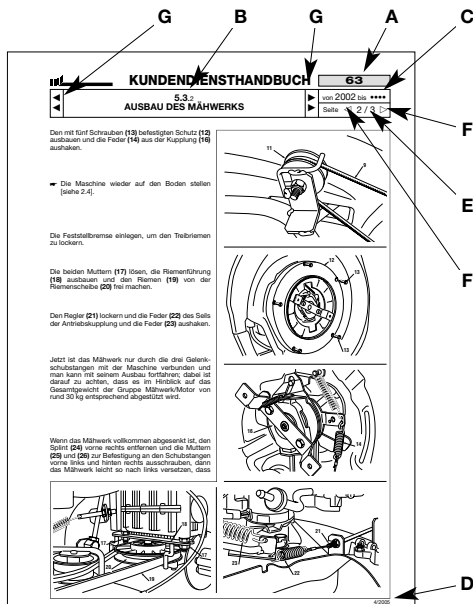


EINFÜHRUNG

Dieses Handbuch wurde zu dem Zweck herausgegeben, den Kundendienst-Zentren bei der Wartung, der Demontage und der Reparatur der Maschine "Rider" 63 in den folgenden Ausführungen zu helfen:

- mit elektrischem Starter;
- mit manuellem Starter;

Auf jeder Seite des Handbuchs werden folgende Informationen wiedergegeben:



- A)** Maschine oder Serie der Maschine, für welche die Seite gültig ist.
- B)** Fortlaufende Seitennummerierung gemäß folgendem System:
 - die beiden ersten, durch einen Punkt getrennte Ziffern geben den Abschnitt und das Kapitel an;
 - die dritte Ziffer zeigt den Änderungsindex an.
- C)** Zeitliche Gültigkeit der Seite, bezogen auf das Baujahr oder auf die Seriennummern.
- D)** Veröffentlichungsdatum.
- E)** Seitenzahl und erforderliche Gesamtseitenzahl für die Abhandlung des beschriebenen Themas.
- F)** Vorhandene, vorgehende oder nachfolgende Seiten betreffend des beschriebenen Themas.
- G)** Vorhandene, vorgehende oder nachfolgende Kapitel betreffend des aktuellen Kapitels.

Im Handbuch werden einige Symbole verwendet:

⚠ Weist auf die besondere Sorgfalt bei der Ausführung eines Arbeitsschritts hin, um die Funktion und Sicherheit der Maschine nicht zu gefährden.

⚠ Weist auf die besondere Sorgfalt bei der Ausführung eines Arbeitsschritts hin, um die Gesundheit der ausführenden Person nicht zu gefährden.

➡ Zeigt den Verweis auf einen anderen Arbeitsschritt oder Teil des Handbuchs hin.

Weist auf die Zweckmäßigkeit hin, ein Spezialwerkzeug zu benutzen [siehe 2.3].

➤ Dieses Symbol hebt alle Operationen hervor, die je nach Ausführung der Maschine infolge zwischenzeitlich durchgeführten Änderungen sowie auf Grund des montierten Zubehörs unterschiedliche Eingriffe erfordern.

ANMERKUNG

Alle Angaben wie "vorne", "hinten", "rechts" und "links" beziehen sich auf die Vorwärtsfahrtrichtung der Maschine.

Die Beschreibung der einfachsten und eindeutigsten Arbeitsschritte für einen fähigen Mechaniker sind absichtlich vernachlässigt worden, um die spezielleren Themen tiefer gehend beschreiben zu können, mit Angabe der wichtigsten Hinweise für eine optimale Ausführung der Arbeiten.

Wir bitten Sie, den ganzen Inhalt dieses Handbuchs einzusehen, damit Sie sich eine gute Grundkenntnis der Maschine aneignen. Dies ist unbedingt erforderlich, damit Sie rationell, fehlerfrei und ohne unnötige Zeitverluste eingreifen können.

Wir möchten betonen, dass die Probleme im Zusammenhang mit der Verwendung weit reichend in dem Bedienerhandbuch behandelt werden.



1.1.1 KENNZEICHNUNG UND VERFAHREN	von 2002 bis ●●●● Seite 1 / 1
---	----------------------------------

1.1 KENNZEICHNUNG UND VERFAHREN

A) Kennzeichnung

1) Maschine

Jede Maschine hat unter dem Fahrersitz ein Kennzeichenschild (1), das die technischen Daten, das Modell und die Seriennummer enthält.

Das Modell und die Seriennummer müssen auf jedem Reparaturschein und auf den Anträgen für Garantieleistung eingetragen werden und sind unentbehrlich bei der Bestellung von Ersatzteilen.

2) Motor

Der Motor ist nach genauen technischen Angaben hergestellt, die ihn von ähnlichen Produkten desselben Herstellers unterscheiden.

Die auf dem Schild wiedergegebene Seriennummer erlaubt es, das Produkt und seine Eigenschaften sicher zu erkennen und muss bei jeder Anforderung von Ersatzteilen oder bei jeder Art von gewünschten Informationen dem Hersteller genannt werden.

B) Gültigkeit der Garantien

Die Garantie wird in der Form und in den Grenzen der bestehenden vertraglichen Abmachungen geleistet. Für die Garantie des Motors gelten die vom Hersteller vorgesehenen Bedingungen.

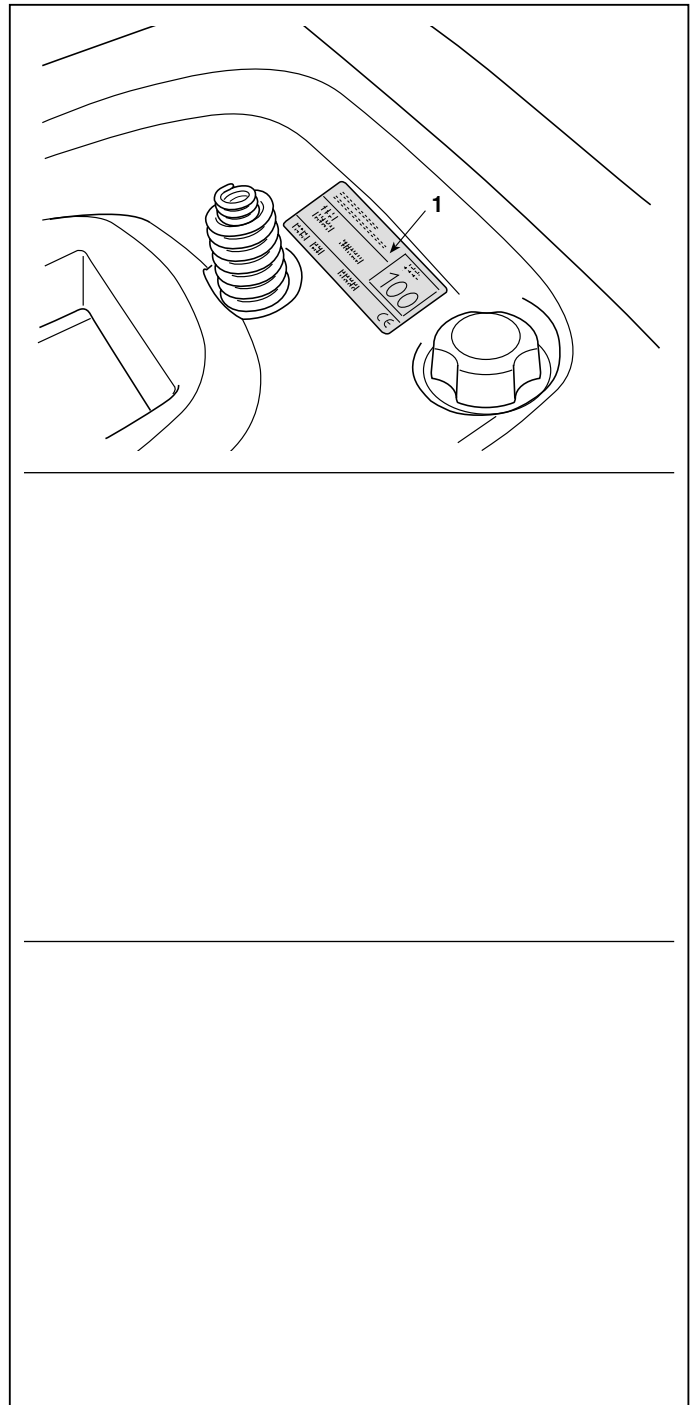
C) Eingriffe des kundendienstes nach ablauf der Garantie

Bei jedem Eingriff an der Maschine muss der Kundendienst einen Bericht erstellen, der die Seriennummer der Maschine, summarisch die beanstandeten Störungen, den ausgeführten Eingriff und die eventuell ausgewechselten Ersatzteile zum Inhalt hat.

Eine Kopie dieser Berichte muss aufbewahrt und dem Hersteller zusammen mit den ersetzten Teilen zur Verfügung gestellt werden, um eventuellen Beanstandungen des Kunden entgegenzutreten zu können.

D) Störungsmeldungen

Es wird gewünscht und erscheint zweckmäßig, dass dem Hersteller alle Störungsfälle, die mit einer gewissen Frequenz auftreten, gemeldet werden; dies erlaubt eine sorgfältige Prüfung des Problems



und die Einführung zweckmäßiger Korrekturen in der Phase der Herstellung.

Desgleichen wird der Hersteller eventuell festgestellte Störungen an hergestellten Maschinen mit Angabe der geeignetsten Maßnahmen zur Abhilfe anzeigen.

E) Ersatzteilbestellungen

Auf den Ersatzteilbestellungen muss unbedingt die Artikelnummer auf Grund der Explosionszeichnung, die dem auf dem Kennzeichenschild angegebenen Herstellungsjahr entspricht, angegeben werden [☛ Punkt A].



2.1.1 SICHERHEITSVORSCHRIFTEN	von 2002 bis ●●●● Seite 1 / 1
---	----------------------------------

2.1 SICHERHEITSVORSCHRIFTEN

A) Grad der Personalausbildung

Alle Wartungs-, Demontage- und Reparaturarbeiten müssen von erfahrenen Mechanikern ausgeführt werden, die alle Sicherheits- und Unfallverhütungsrichtlinien kennen, nachdem sie die in diesem Handbuch angegebenen Vorgehensweise durchgelesen haben.

B) Anzuwendende Sicherheitsmaßnahmen

Alle Maschinen werden in Übereinstimmung mit den strengen in Europa geltenden Sicherheitsvorschriften hergestellt.

Um im Laufe der Zeit den anfänglichen Stand der Sicherheit aufrecht zu erhalten, ist es angebracht, dass der Kundendienst bei jeder Gelegenheit entsprechende Prüfungen vornimmt.

Insbesondere muss er bei jedem gewünschten Eingriff an der Maschine:

1) prüfen:

- ob die Sicherheits-Mikroschalter richtig funktionieren [siehe 7.3];
- ob die Gehäuse und die Schutzvorrichtungen nicht ausgebaut worden sind;
- ob die Schilder für Anzeigen und Vorschriften (die als integrierter Bestandteil der Sicherheitsvorrichtungen betrachtet werden) nicht beseitigt oder unlesbar gemacht worden sind.

2) außerdem muss er folgende Maßnahmen ergreifen:

- die korrekte Betriebsweise der Sicherheitsvorrichtungen, die eventuell geändert oder beseitigt wurden, wiederherstellen;
- Gehäuse und Schutzvorrichtungen, die nicht mehr wirksam, beschädigt oder abmontiert sind, ersetzen;
- unlesbare Schilder auswechseln;
- Eingriffe oder Änderungen an der Maschine oder am Motor, die Änderungen der Leistungen verursachen und die zu einem zweckfremden oder jedenfalls anderen Gebrauch führen als den, für welchen die Maschine entwickelt und zugelassen wurde, dürfen nicht akzeptiert werden;
- den Kunden benachrichtigen, dass die mangelnde Beachtung der oben aufgeführten Punkte automatisch zur Aufhebung der Garantie und Ablehnung jeglicher Verantwortung des Herstellers führt, wie es auch im Kapitel 1 des Benutzerhandbuchs angezeigt ist.

C) Vorsichtsmaßnahmen während der Arbeiten

Die hier beschriebenen Eingriffe führen grundsätzlich nicht zu besonderen Gefahrensituationen, die von den üblichen, bei mechanischen Arbeiten abweichen, und sind mit der normalen Aufmerksamkeit und Vorsicht, die bei diesen Arbeiten immer angewendet werden muss, vermeidbar.

Außer der Beachtung der üblichen Unfallverhütungsvorschriften für mechanische Werkstätten gelten folgende Empfehlungen:

- Vor Beginn eines jeden Eingriffs den Zündschlüssel (► Bei Modellen mit elektrischem Starter) und den Zündkerzenstecker abziehen.
- die Hände mit Arbeitshandschuhen schützen, besonders bei Arbeiten im Bereich der Schneidgruppe;
- sicherstellen, dass der Eingriff kein Austreten oder versehentliches Auslaufen von Benzin verursacht;
- während der Eingriffe an der Kraftstofftank oder Arbeiten mit Benzin nicht rauchen;
- keinen Öl- oder Benzindampf einatmen;
- sofort jegliches ausgelaufene Benzin aufwischen;
- Testläufe des Motors in gut gelüfteter Umgebung oder mit entsprechenden Absauganlagen ausführen;
- Sich vergewissern, dass andere Personen keine Aktionen unbeabsichtigt ausüben können, welche die Unversehrtheit der arbeitenden Person beeinträchtigen könnten.

D) Erforderliche Werkzeuge

Alle Arbeiten können mit Werkzeugen ausgeführt werden, die in einer guten Werkstatt des Motorsektors verfügbar sind. Für manche Eingriffe werden besondere Werkzeuge oder Geräte empfohlen [► 2.2].

E) Aus Sicherheitsgründen verwendete Symbole und Begriffe

Im vorliegenden Handbuch werden einigen Abschnitten Symbole mit folgender Bedeutung vorgestellt:



Mit besonderer Sorgfalt durchzuführende Arbeit, damit die Betriebsfähigkeit und die Sicherheit der Maschine nicht beeinträchtigt werden.



Arbeitsschritt, der mit besonderer Sorgfalt ausgeführt werden muss, um die Gesundheit der ausführenden Person nicht zu gefährden.

Der Hinweis "ACHTUNG" weist auf die Gefahr der Verletzung bei sich selbst oder bei anderen im Falle der Nichtbeachtung hin.

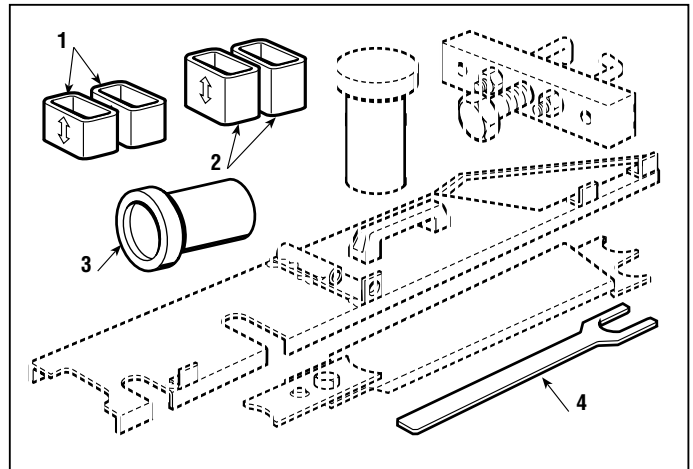


2.2 WERKZEUGE

Alle Arbeiten können mit den Werkzeugen ausgeführt werden, die normalerweise in einer gut geführten Mechaniker-Werkstatt vorhanden sind, und dennoch ist es zweckmäßig, über eine Reihe von Spezialwerkzeugen (**1 ÷ 4**) zu verfügen, die Teil eines Kit sind (Code 82180040/2), oder die unter Befolgung der im Kapitel 8.3 gegebenen Angaben hergestellt werden können.

Der Einsatz dieser Werkzeuge (**1 ÷ 4**) ist im Text mit dem Symbol «#» gekennzeichnet.

1. Abstandhalter H = 26 mm zum Einstellen des Mähwerks
2. Abstandhalter H = 32 mm zum Einstellen des Mähwerks
3. Pfropfen zur Montage der Achsbuchsen der vorderen Räder
4. Schlüssel zum Ausbau der Kupplung





2.3.1 HEBEN

von 2002 bis ●●●

Seite 1 / 1

2.3 HEBEN



Die Maschine darf niemals mit Hilfe eines Flaschenzugs oder eines anderen Hebemittels, bei dem Seile verwendet werden, gehoben werden.

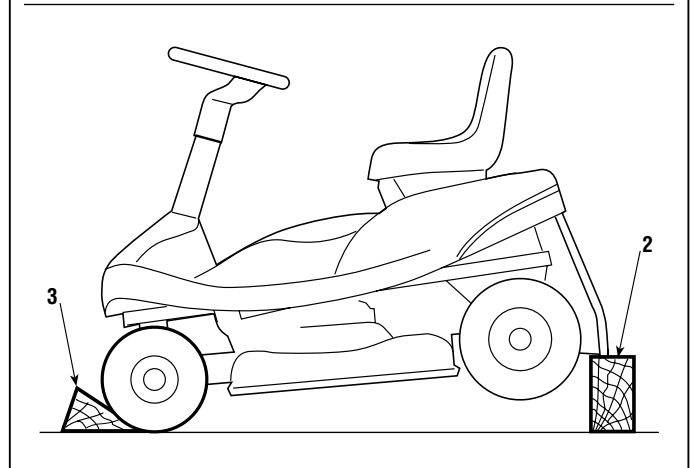
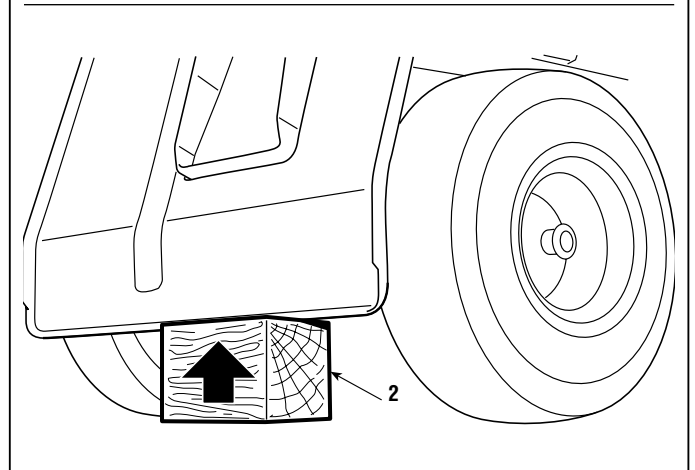
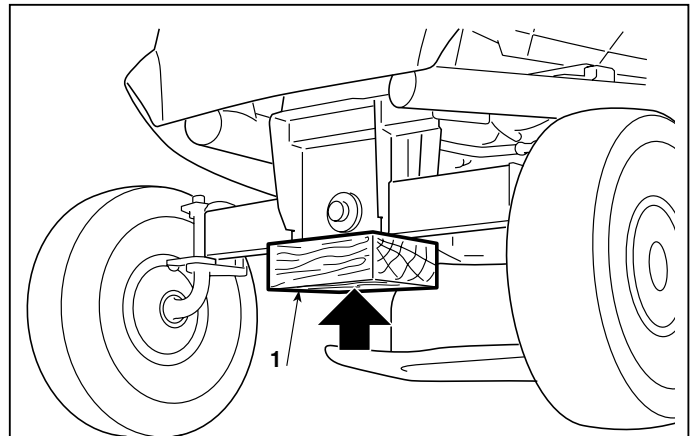


A) Vorderseite

NACHDEM DIE FESTSTELLBREMSE EINGELEGT IST, kann die Maschine mit Hilfe eines Hebebocks, der auf der unteren Seite des Fahrgestells ange-
setzt wird, angehoben werden. Dazu ist zwischen der Basis des Hebebocks und dem Fahrgestell eine Unterlage (1) aus Holz so einzusetzen, dass das freie Schwingen des vorderen Schwinghebels nicht behindert wird.

B) Hinterseite

Eine geeignete Unterlage (2) unter den unteren Bord der Platte legen.
In jedem Fall muss dafür gesorgt werden, dass ein Keil (3) mit entsprechenden Abmessungen so hinter den gegenüberliegenden Rädern positioniert wird, dass eine unvorhergesehene Bewegung der Maschine vermieden wird.





◀	2.4.1	▶	von 2002 bis ●●●●
◀	SENKRECHT STELLEN DER MASCHINE	▶	Seite 1 / 1

2.4 SENKRECHT STELLEN DER MASCHINE

Die Maschine kann senkrecht gestellt werden, um bequem zu den unteren Teilen Zugang zu finden.



ACHTUNG! Diese Operation muss von zwei Personen vorgenommen werden; während des Anhebens des vorderen Teils darf die Maschine nur an den Teilen gegriffen werden, welche die erforderliche Festigkeit besitzen (Sitz, Fahrgestell usw.) und **NIEMALS** an Kunststoffteilen der Karosserie.

Den Kraftstofftank leeren.

Die Maschine auf eine ebene und feste Fläche stellen, den Auffangsack abnehmen, die Feststellbremse einlegen und das Mähwerk in die maximale Höhe bringen.

Eine rund 60 mm dicke Unterlage **(1)** so unter die hintere Platte legen, dass sie zwischen den Rand der Platte und die Ausmündung des Auswurförderers zu liegen kommt.

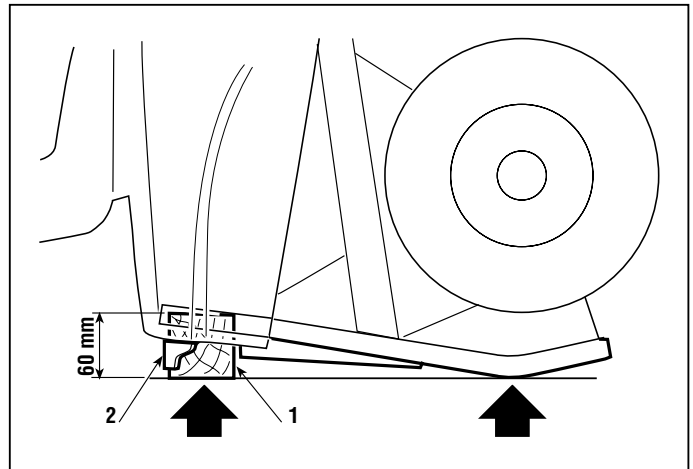
Die Maschine vorne heben und darauf achten, dass man sie an Punkten festhält, die einen sicheren Halt bieten (**nicht am Lenkrad**), dann auf den angezeigten Punkten abstützen und darauf achten, dass die Halter des Auffangsacks nicht beschädigt werden **(2)**.



ACHTUNG! Ehe irgendeine Arbeit vorgenommen wird, muss man sich vergewissern, dass die Maschine stabil steht. Vermeiden Sie Arbeiten, bei denen sie umfallen könnte.



ACHTUNG! Die gleiche Vorsicht ist geboten, wenn die Maschine unter dem Einsatz von zwei Personen wieder auf den Boden gestellt wird.





2.5 PRAKTISCHE EMPFEHLUNGEN

A) Montage der Sprengringe

Die Sprengringe vom Typ "Benzing" (1) zeichnen sich dadurch aus, dass sie auf der einen Seite abgeschrägte Kanten und auf der anderen Seite scharfe Kanten haben. Um maximale Dichtung sicherzustellen, muss die abgeschrägte Seite dem zu haltenden Element (2) zugekehrt sein und die Seite mit der scharfen Kante zeigt nach außen.

B) Gelenkbolzen

Auf der Maschine befindet sich eine große Anzahl Gelenkbolzen, die gewöhnlich mit Stangen verbunden sind, welche die Möglichkeit haben müssen, ausgerichtet zu werden. Eine typische Situation sieht vor, dass der Bolzen (3) mit einer selbstsperrenden Mutter (4) befestigt wird, wobei zwei Antifriktionsscheiben (5) zwischen den Bolzen (3) und das Stützelement sowie zwischen dieses und die Mutter (4) gelegt werden.

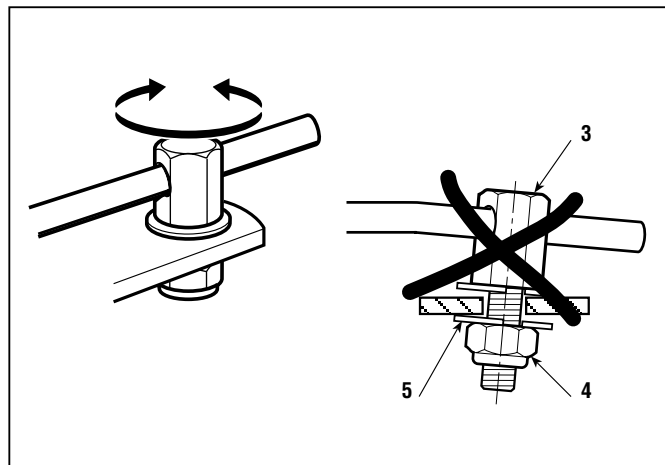
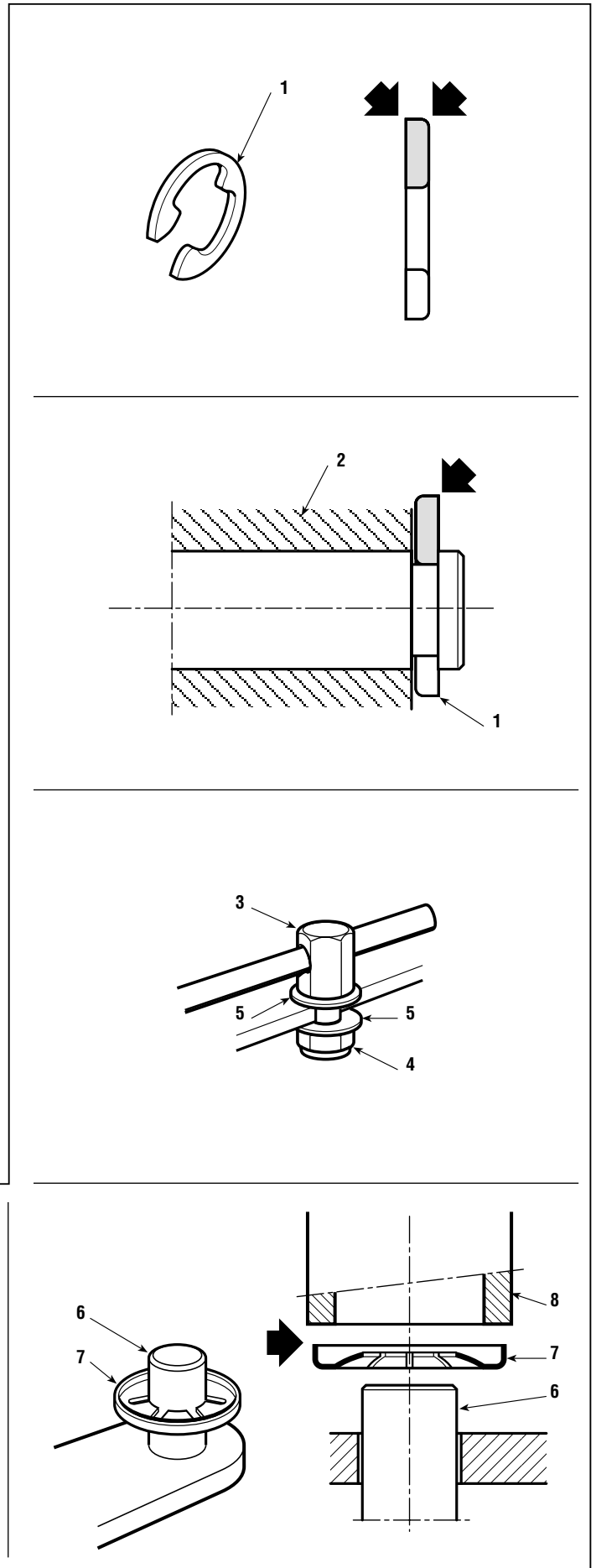
Da es sich um Gelenke handelt, darf die Mutter nie ganz festgezogen werden, sondern sie muss so eingeschraubt werden, dass sich der Bolzen frei um seine Achse drehen kann, ohne jedoch zu große Spiele zu erzeugen, die Veränderungen in der Ausrichtung und Funktionsstörungen der betreffenden Teile verursachen könnten.

C) Kronen-Befestigungselemente

Einige Befestigungen von Bolzenenden (6) werden mit Kronen-Befestigungselementen (7) durchgeführt; diese Befestigungselemente werden beim Ausbau zerstört und verlieren ihre Haltefähigkeit **und dürfen deshalb niemals wiederverwendet werden.**

Bei der Montage auf die Richtung achten, in der das Befestigungselement (7) eingesetzt wird, und dieses dann unter Verwendung eines Rohres oder eines Steckschlüssels (8) mit passendem Durchmesser so auf den Bolzen schieben, dass dabei die "Krone" des Befestigungselements nicht beschädigt wird.

Ein verformtes Befestigungselement muss immer ersetzt werden.





3.1.1 KRITERIEN FÜR DIE EINGRIFFE	von 2002 bis ●●●●
	Seite 1 / 1

3.1 KRITERIEN FÜR DIE EINGRIFFE

Das Benutzerhandbuch sieht eine Reihe von Eingriffen von Seiten des Kunden vor, die dazu dienen, ein Minimum der Grundwartung und anderer Operationen sicherzustellen, die aber nicht immer von diesem ausgeführt werden können.

Aus diesem Grund sollte sich der Kundendienst damit befassen, die Maschine bei voller Leistungsfähigkeit zu erhalten, wozu er auf zwei Arten eingreift:

- a) Er nimmt bei jeder sich bietenden Gelegenheit eine Regulierung der Maschine vor.
- b) Er schlägt dem Kunden ein Programm der periodischen Wartung vor, das in vorbestimmten Zeitabständen durchgeführt wird (zum Beispiel am Ende der Saison oder zu Beginn einer vorgesehenen langen Periode, in welcher die Maschine außer Betrieb ist)

a) Sporadische Wartungsarbeiten

- Überprüfen der Funktionsweise der Sicherheitsvorrichtungen und Wiederherstellung der unlesbar gewordenen oder fehlenden Schilder
- Überprüfen des Reifendrucks
- Reinigen des Luftfilters
- Überprüfen des Ölstands des Motors
- Kontrollieren, ob Kraftstoffverluste festzustellen sind
- Ausrichten des Mähwerks
- Schärfen und Auswuchten des Messers
- Überprüfen des Abnutzungsgrades des Treibriemens
- Überprüfen des Einschaltens und Bremsens des Messers
- Schmieren der Gelenkbolzen der vorderen Räder
- Überprüfen und Festziehen der Befestigungsschrauben des Motors
- Alles, was im Handbuch des Motors vorgesehen ist

b) Periodische Wartung

- **Alles, was unter Punkt a) vorgesehen ist und außerdem:**
 - Überprüfen der Batterieladung (► Bei Modellen mit elektrischem Starter)
 - Überprüfung der Spannung des Treibriemens
 - Regulieren des Antriebs
 - Bremse einstellen
 - Das Einschalten des Messers regulieren
 - Bremse des Messers einstellen
 - Kontrolle der Achsbuchsen der vorderen Räder
 - Allgemeine Schmierung
 - Beseitigung von Gras und Außenwäsche
 - Das Innere des Mähwerks und des Förderers säubern und waschen
 - Auffangsack reinigen und waschen
 - Eventuelle Ausbesserungen von Lackschäden.



4.1.2 - EINSTELLEN DER KUPPLUNG UND DER BREMSE DES MESSERS

von 2002 bis ●●●

Seite 1 / 2 ▷

4.1 EINSTELLEN DER KUPPLUNG UND DER BREMSE DES MESSERS

Das Messer wird direkt vom Motor durch eine Friktionskupplung angetrieben; das Einschalten geschieht durch ein von einem Hebel betätigtes Seil.

► Bei einem Tecumseh-Motor ist das Kuppeln des Messers nur möglich, wenn das entsprechende Pedal gedrückt gehalten wird.

Gleichzeitig mit dem Ausschalten der Bewegung wird eine Bremse betätigt, welche das Messer fast unverzüglich zum Stillstand bringen muss.

Nach einer gewissen Zeit des Gebrauchs kann es erforderlich sein, dass der Punkt des Eingreifens der Kupplung in Bezug auf den Bedienhebel reguliert werden muss.

A) Prüfen des Schaltsystems

Prüfen, ob der Bedienhebel (1) in Ruhestellung (Messer ausgeschaltet) eine gewisse Beweglichkeit hat.

☛ Das Messer ausbauen [siehe 4.7].

Die Einstellung der Kupplung des Messers ist bei eingeschaltetem Messer vorzunehmen.

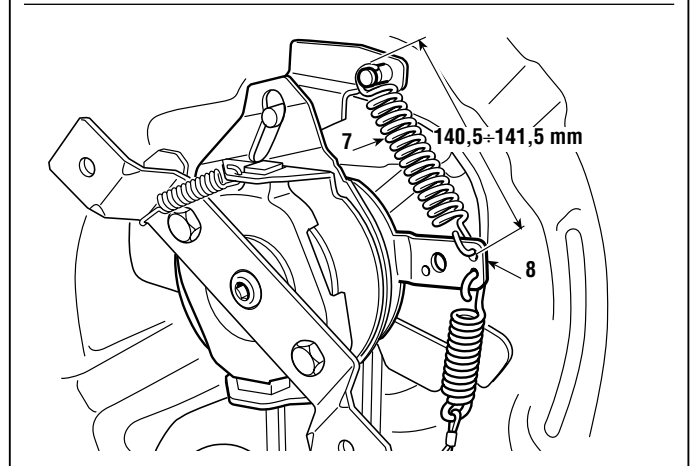
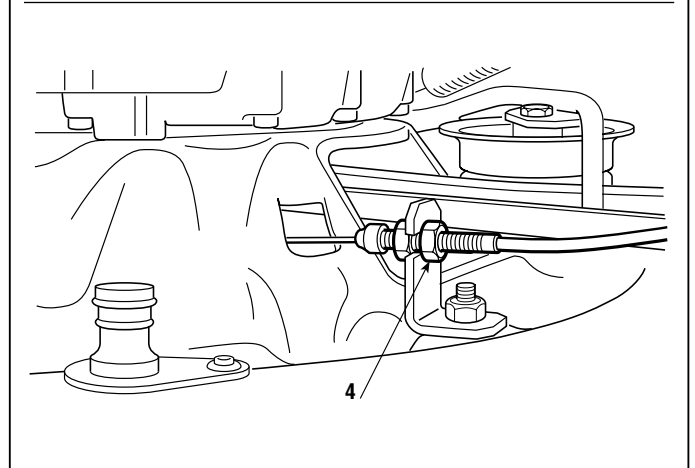
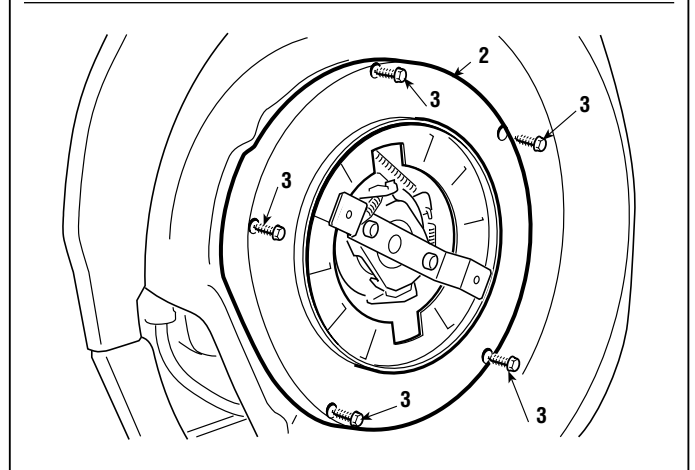
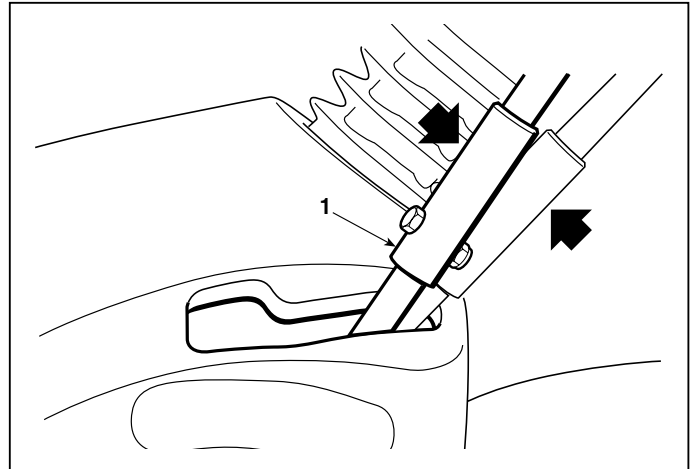
Den Schutz (2), der mit fünf Schrauben (3) befestigt ist, entfernen.

Den Schieber (4) des Kupplungskabels betätigen, bis eine Länge der Feder (7) von 140,5-141,5 mm, gemessen an den Außenseiten der Ösen, erreicht wird.

Mit dieser Einstellung kann der Kupplungshebel (8) den gesamten Hub zurücklegen, der zum ordnungsgemäßen Ein- und Ausschalten erforderlich ist.

Eine spürbare Erhöhung der Bremszeit des Messers kann auf den Verschleiß oder die Beschädigung der Reibelemente der Kupplung zurückzuführen sein, die deshalb im ganzen oder begrenzt auf eins der beiden Hauptelemente [siehe 6.4] ausgewechselt werden muss.

☛ Das Messer wieder einbauen [siehe 4.7] und dazu die Muttern mit den vorgeschriebenen Werten festziehen.





4.1.2 - EINSTELLEN DER KUPPLUNG UND DER BREMSE DES MESSERS

von 2002 bis ●●●●

Seite ◀ 2 / 2

B) Prüfen der Funktionsweise des Pedals (► *nur beim Tecumseh-Motor*)

Im Falle einer Verzögerung bei der Ausschaltung des Messers ist zu prüfen, ob die Komponenten der Pedalgruppe unversehrt sind.

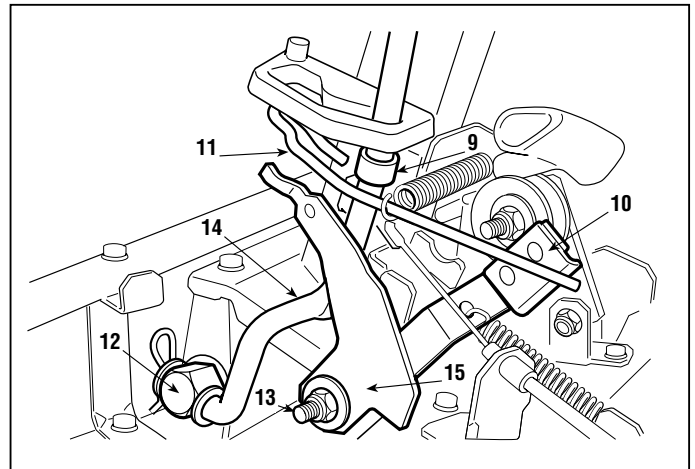
➡ Die Radabdeckung entfernen [siehe 5.1].

Prüfen, ob die Rolle **(9)** und der Schuh **(10)** nicht abgenutzt sind und ob die Stange **(11)** nicht verformt ist.

Prüfen, ob die beiden Gelenkbolzen **(12)** und **(13)** einen regelmäßigen und kompletten Hub des Hebels **(14)** und des Pedals **(15)** ermöglichen.

➡ Die Radabdeckung wieder anbringen [siehe 5.1].

➡ Die ordnungsgemäße Funktionsweise der Kupplung und der Bremse des Messers prüfen [siehe 4.1.A].





4.2.1 EINSTELLEN DER BREMSE

von 2003 bis ●●●●

Seite 1 / 1

4.2 REGULIERUNG DER BREMSE

Die verminderte Bremsleistung der Maschine wird durch die Einstellung des Reglers des Steuerseils ausgeglichen.

➔ Den Auswurfkanal entfernen [siehe 5.2].

Die Regulierung muss bei nicht eingelegter Feststellbremse erfolgen.

Die Motorhaube **(1)** abnehmen und den Regler **(2)** vollständig lösen.

Durch die hintere Auslassöffnung den Bremshebel **(3)** mit einer Hand bis zum Anschlag, bedingt durch die mit der Bremsscheibe in Kontakt tretenden Bremsbeläge, anheben.

Den Hebel **(3)** angehoben lassen und den Regler **(2)** verstellen, bis das Steuerseil **(4)** gut gespannt erscheint.

Den Hebel **(3)** loslassen und die vordere Mutter des Reglers **(2)** um drei vollständige Drehungen lockern, damit sich der Hebel **(3)** so weit absenkt, dass sich die Bremsbeläge von der Bremsscheibe entfernen.

Den Regler **(2)** in dieser Position sperren und sich vergewissern, dass die Räder nicht gebremst sind.

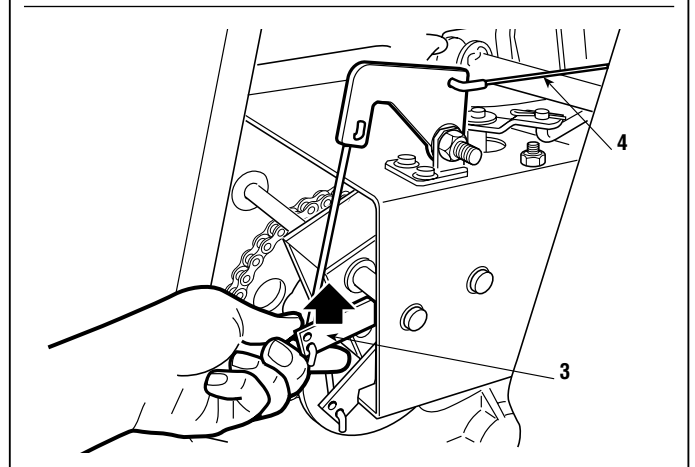
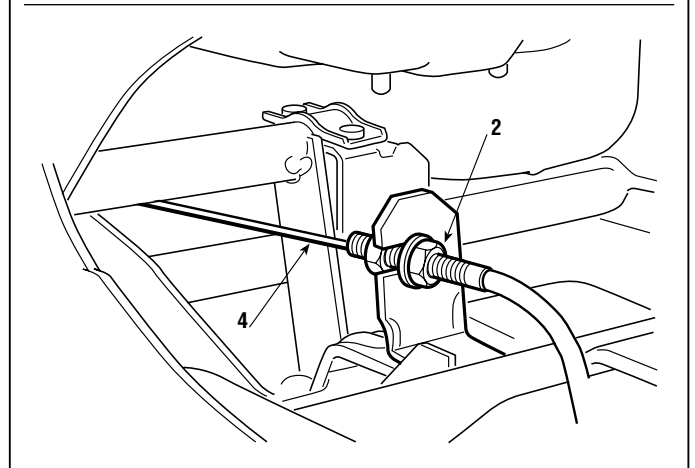
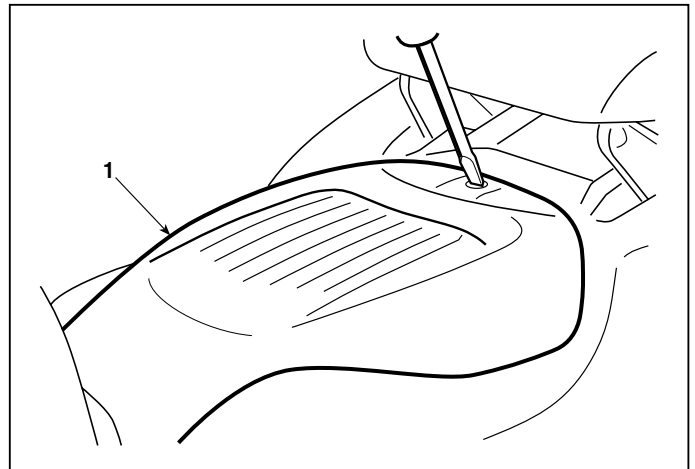


Wenn nach der Einstellung die Bremswirkung noch zu schwach oder ungleichmäßig ist, kontrollieren, ob die Bremsbeläge und die Bremsscheibe nicht beschädigt oder abgenutzt sind; erforderlichenfalls Ersatz anfordern [siehe 6.10 und 6.11.C].



Nach den Regulierungen muss die Feststellbremse bewirken, dass sich die Maschine auf einem Boden mit einer Neigung von 30% (16°) bei aufsitzendem Fahrer nicht bewegt.

➔ Den Auswurförderer wieder einbauen [siehe 5.2].





4.3.0	von 2002 bis ●●●
EINSTELLEN DER ANTRIEBSKUPPLUNG	Seite 1 / 1

4.3 EINSTELLEN DER ANTRIEBSKUPPLUNG

Wenn man nach längerem Gebrauch oder nach dem Auswechseln des Antriebsriemens einen unregelmäßigen Vorschub feststellen sollte, kann dies durch Veränderungen in der Länge des Treibriemens verursacht sein.

- Ein gedehnter Treibriemen vermindert die Antriebskraft und damit die Leistung des Vorschubs;
- Ein zu fest gespannter Treibriemen erhöht das Geräusch und verursacht ein Reißen und Aufbäumen im Augenblick des Kuppelns.

In diesen Fällen muss der Spanner reguliert werden.

➔ Den Auswurförderer ausbauen [siehe 5.2].

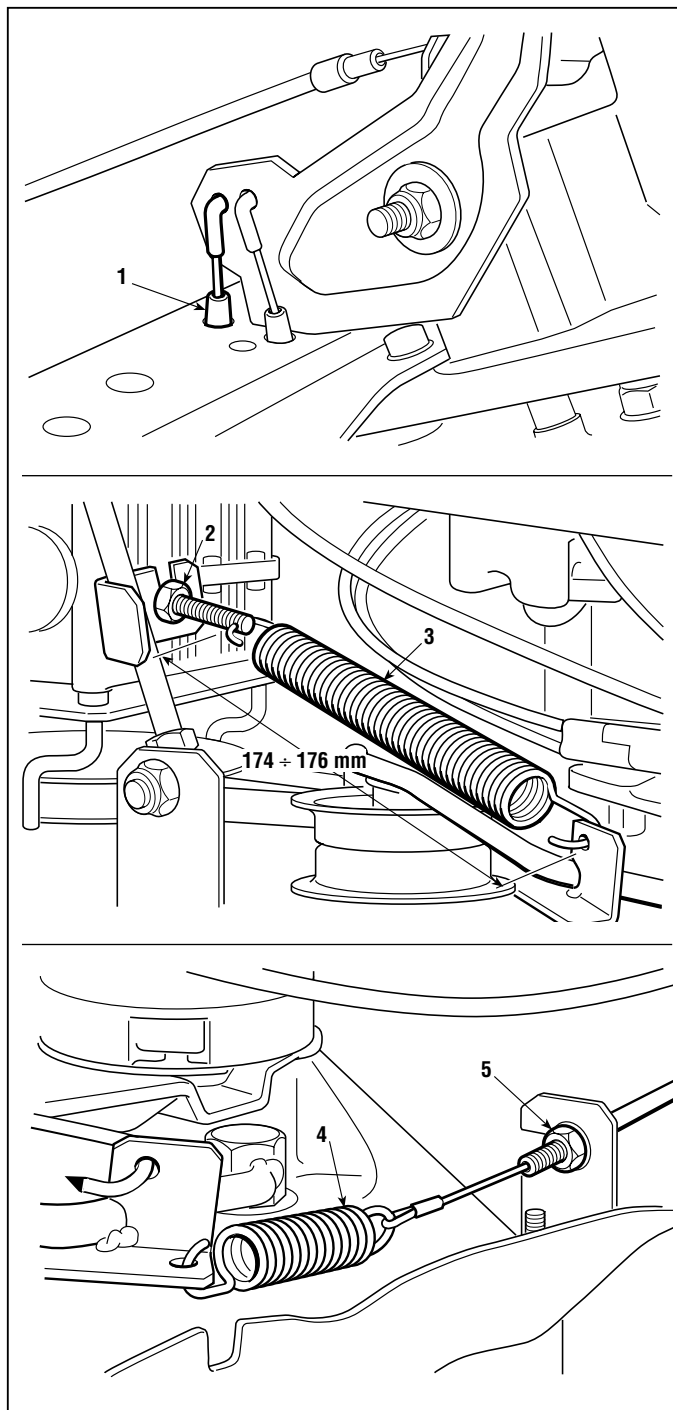
Die Einstellung muss bei gelöster Feststellbremse und dem Mähwerk in der Position «3» durchgeführt werden.

Sich vergewissern, dass die Kappe **(1)** des Kupplungsseils (in der Nähe des Pedals) gut in seinen Sitz eingeführt ist und die Mutter **(2)** verstellen, bis man eine Länge der Feder **(3)** von $174 \div 176$ mm, gemessen an den Außenseiten der Ösen, erreicht.

Nach der Einstellung die Feder **(4)** des Kupplungsseils kontrollieren, die weder zu straff, noch zu lasch sein darf, sondern sich genügend frei anfühlen muss; andernfalls den Regler **(5)** verstellen, um die oben angezeigten Bedingungen der Beweglichkeit zu erhalten.

Schließlich die Länge der Feder **(3)** erneut kontrollieren.

➔ Den Auswurförderer wieder einbauen [siehe 5.2].





4.4.0 AUSRICHTEN DES MÄHWERKS

von 2002 bis ●●●

Seite 1 / 1

4.4 AUSRICHTEN DES MÄHWERKS

Das Absenken des Mähwerks wird durch einen Hebel betätigt und wird durch Schubstangen, zwei vorne und eine hinten, die durch einen Stab miteinander verbunden sind, geführt.

Wichtigste Voraussetzung für einen regelmäßigen Schnitt ist, dass das Mähwerk in der Querrichtung parallel zum Boden und in der Längsrichtung vorne leicht abgesenkt ist.

Das Gelenksystem des Mähwerks ermöglicht zwei Regulierungen:

- Kombinierte Regulierung der Parallelität und der vorderen und hinteren Mindesthöhe
- Regulierung nur der Parallelität in der Querrichtung

Prüfen, ob der Reifendruck richtig ist.

Falls ein oder mehrere Reifen gewechselt worden sind und unterschiedliche Durchmesser festgestellt werden sollten, **nicht versuchen, diese Unterschiede durch unterschiedlichen Reifendruck auszugleichen**, sondern die unter den Punkten "A" und "B" aufgeführten Einstellungen vornehmen.

A) Kombinierte Regulierung der Parallelität und der vorderen und hinteren Mindesthöhe

Die Maschine auf einer ebenen, festen und gleichmäßigen Fläche (z. B. auf einer Werkbank) abstellen, Unterlagen unter das Mähwerk legen:

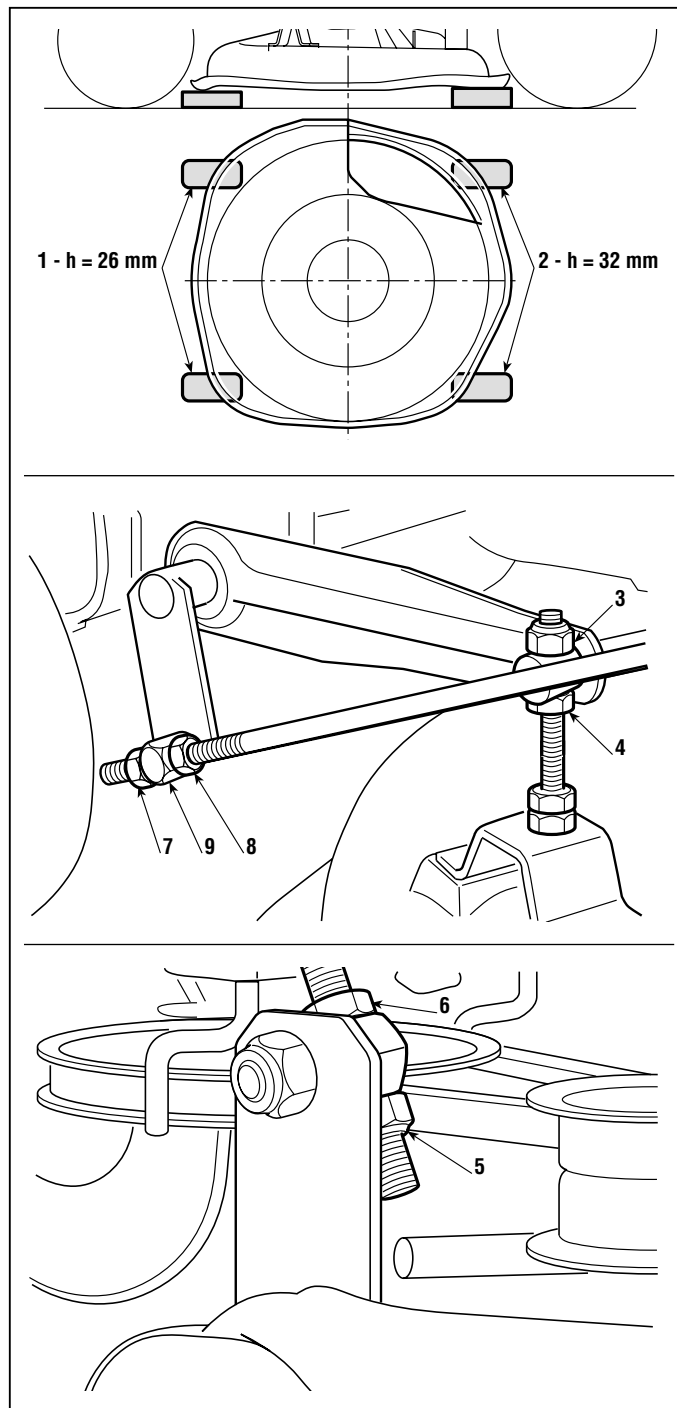
- vorne mit einer Dicke von 26 mm **(1)** # Code 60700000/0
- hinten mit einer Dicke von 32 mm **(2)** # Code 60700001/0

Den Einstellhebel der Höhe des Mähwerks in die Position «1» stellen und entsprechend einklinken, die Muttern **(3-5)**, die Gegenmutter **(4-6)** auf der rechten und linken Seite sowie die Muttern **(7-8)** so lösen, dass das Mähwerk auf den Unterlagen stabil aufliegt, wobei alle Befestigungsteile gelöst sind.

Die Mutter **(3)** und die Gegenmutter **(4)** sperren und die Mutter **(7)** verstellen, bis man ein Anheben der vorderen Seite des Mähwerks verspürt.

Die Mutter **(5)** drehen, bis man verspürt, dass sich die hintere Seite des Mähwerks zu heben beginnt, und dann die Gegenmutter **(6)** sperren.

Die vordere Seite kontrollieren und erforderlichenfalls die Mutter **(7)** verstellen, dann die Mutter **(8)** auf dem Bolzen **(9)** sperren.



B) Regulierung nur der Parallelität in der Querrichtung

Ein Unterschied der Höhe in Bezug auf den Boden zwischen rechtem und linkem Rand des Mähwerks kann dadurch ausgeglichen werden, dass man die Mutter **(3)** und die Gegenmutter **(4)** des vorderen linken Anschlusspunktes verstellt.

ANMERKUNG

Es ist stets darauf zu achten, dass alle Muttern und Gegenmutter nach der Regulierung festgezogen werden; wobei man den Bolzen den notwendigen Spielraum zum Drehen lassen muss [siehe 2,5.B].



4.5 GEOMETRISCHE REGULIERUNG DER LENKUNG

Die korrekte Geometrie der Lenkung wird bestimmt durch den Achsabstand der Verbindungsstange der Achsschenkel und den Achsabstand der Lenkschubstange.

Eventuelle Abweichungen durch Stöße oder Unfälle bewirken eine verminderte Lenkgenauigkeit und größeren Reifenverschleiß. Sie können wie folgt gelöst werden:

- anomale oder asymmetrische Abnutzung der vorderen Reifen = Regulierung der Vorspur,
- Maschine, die bei gerade ausgerichtetem Lenkrad die geradlinige Bahn nicht einhält = Regulierung der Lenkschubstange.

A) Kontrolle der Vorspur

Die genaue Vorspur ist bestimmt durch den Wert des Achsabstandes der Verbindungsstange (1) (378 mm) [siehe 8.2.5].

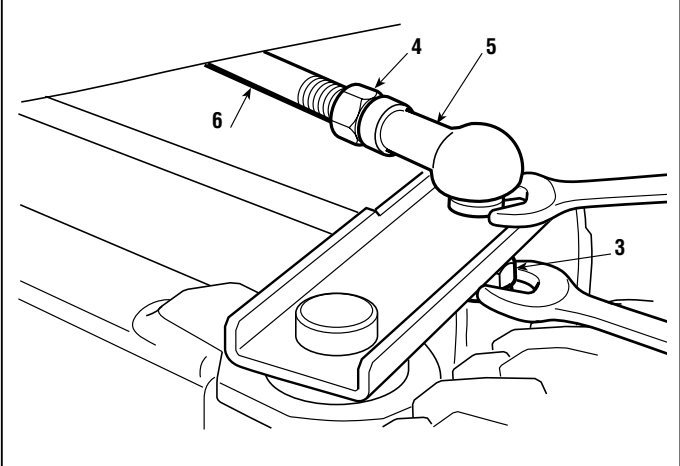
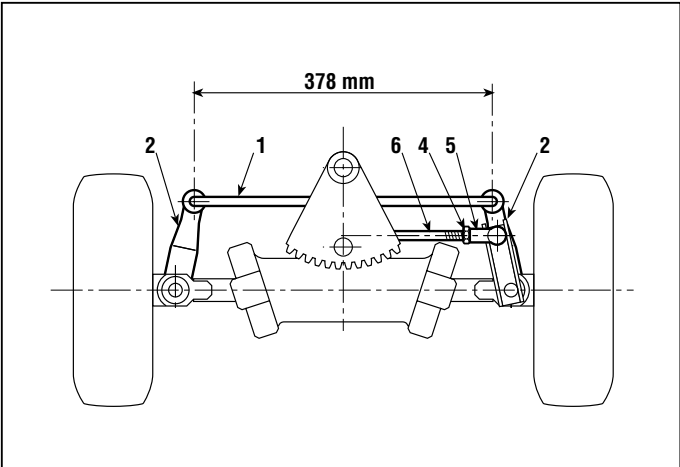
Falls man Werte feststellen sollte, die über der angegebenen Toleranzgrenze liegen, muss man prüfen, ob die Achsschenkel (2) unversehrt sind, und die Verbindungsstange ersetzen.

B) Regulierung der Position des Lenkrads

Zuerst die Vorspur prüfen (Punkt "A") und die vorderen Räder ausrichten.

Sollte sich ergeben, dass das Lenkrad nicht gerade ausgerichtet ist, die Mutter (3) ausdrehen, die Gegenmutter (4) lösen und das Gelenk (5) auf dem Stab (6) ein- oder ausschrauben, bis das Lenkrad richtig ausgerichtet ist.

Nach der Regulierung die Mutter (3) und die Gegenmutter (4) gut festziehen.



Anzugsdrehmomente

3 Befestigungsschrauben Gelenke	45 ÷ 50 Nm
4 Gegenmutter Gelenk	25 ÷ 30 Nm



◀	4.6.0	▶	von 2002 bis ●●●●
◀	KONTROLLE DER AUSRICHTUNG DES MESSERS	▶	Seite 1 / 1

4.6 KONTROLLE DER AUSRICHTUNG DES MESSERS

Außergewöhnliche Vibrationen während des Mähens und ein ungleichmäßiger Schnitt können Ursache einer mangelnden Ausrichtung, die auf Stöße oder Verformungen des Haltebügels zurückzuführen sind.

➔ Die Maschine senkrecht stellen [siehe 2.4].



Bei Arbeiten am Messer sind immer Arbeitshandschuhe zu benutzen.

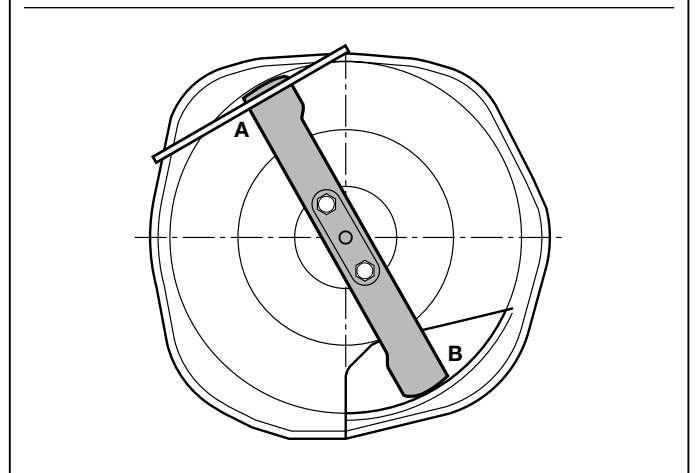
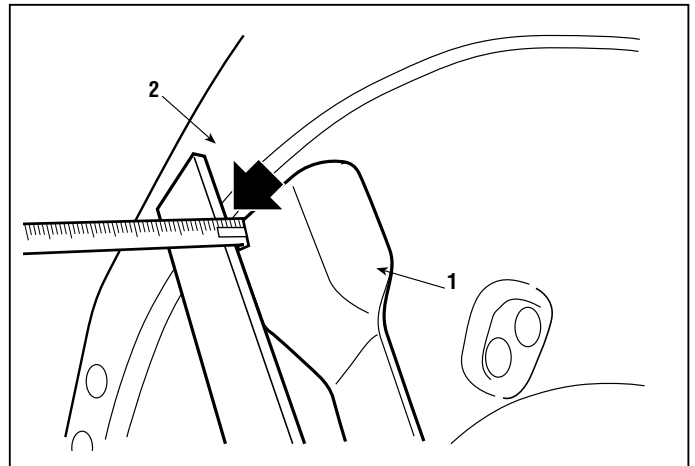
Das Messer ausschalten, eine Metalleiste (1) an einem Punkt des Randes des Mähwerks (2) auflegen, das Messer von Hand drehen und den Abstand zwischen der Leiste und den beiden Endpunkten "A" und "B" kontrollieren. Der Abstand sollte derselbe sein und ein eventueller Unterschied sollte jedenfalls 2 - 3 mm nicht überschreiten.

Sollte man höhere Werte feststellen, muss man prüfen, ob das Messer nicht verformt ist; falls dieses unversehrt ist, muss man den auf der Kupplung montierten Haltebügel prüfen und erforderlichenfalls auswechseln [siehe 6.4].



WICHTIG!

Das beschädigte Messer ist immer auszuwechseln. Es ist zu vermeiden, das Messer geradezubiegen oder zu reparieren. Es sind immer Originalmesser zu verwenden!





◀	4.7.0	▶	von 2002 bis ●●●
◀	SCHÄRFEN UND AUSWUCHTEN DES MESSERS	▶	Seite 1 / 1

4.7 SCHÄRFEN UND AUSWUCHTEN DES MESSERS

Ein schlecht geschärftes Messer verursacht eine Vergilbung des Rasens und vermindert den Ernteertrag; außerdem verursacht es, wenn es nicht gut ausgewuchtet ist, übermäßige Vibrationen während des Schnitts.



Bei Arbeiten am Messer immer Arbeitshandschuhe benutzen und während des Schärfens die Augen schützen.

Um das Messer **(1)** auszubauen, dieses fest fassen und die beiden Muttern **(2)** der Befestigungsschrauben ausdrehen

A) Schärfen

Immer beide Schneidkanten des Messers **(1)** mit einer Schleifscheibe mittlerer Körnung schärfen.

Das Schärfen darf nur von der abgefasten Seite aus erfolgen, wobei möglichst wenig Material abzutragen und dafür zu sorgen ist, dass die Schneidkante parallel zur Achse des Messers bleibt.

Das Messer muss ausgewechselt werden, wenn die Abnutzung der Schneide 8 mm übersteigt.

B) Auswuchten

Die Wuchtung mit Hilfe eines geeigneten Messinstruments prüfen, bis ein Unterschied von maximal 2 g zwischen der einen und der anderen Seite erzielt wird.



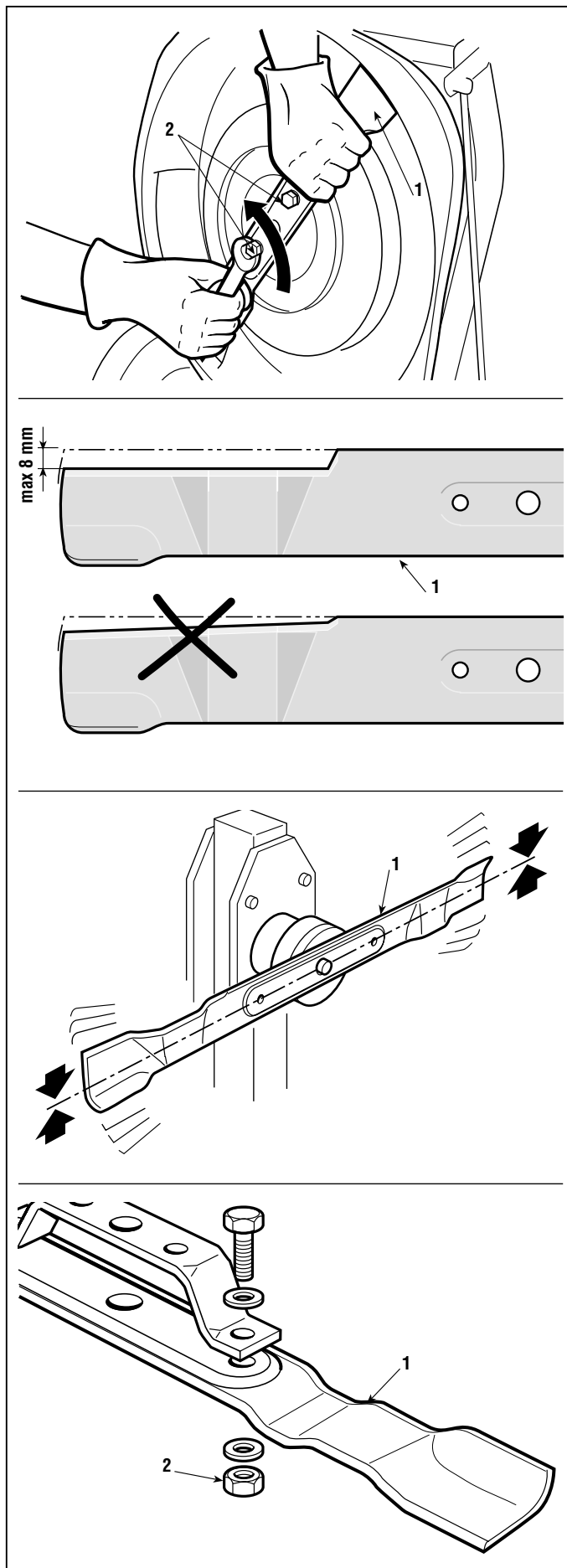
Bei der Montage die Reihenfolge der Montage der Schraubenteile einhalten und die beiden Muttern **(2)** gut festziehen.



Da es sich um Schraubenteile mit speziellen Eigenschaften handelt, muss man diese erforderlichenfalls ausschließlich mit Original-Ersatzteilen auswechseln.

Anzugsdrehmomente

2 Befestigungsschrauben Messer ... 60 ÷ 65 Nm





5.1.1 AUSBAU DER SCHUTZBLECHE DER RÄDER

von 2005 bis ●●●

Seite 1 / 2 ▷

5.1 AUSBAU DER SCHUTZBLECHE DER RÄDER

Der Ausbau der Schutzbleche ermöglicht den Zugang zu:

- dem Kraftstofftank;
- dem Kegelrad und dem Zahnkranz der Lenkung.

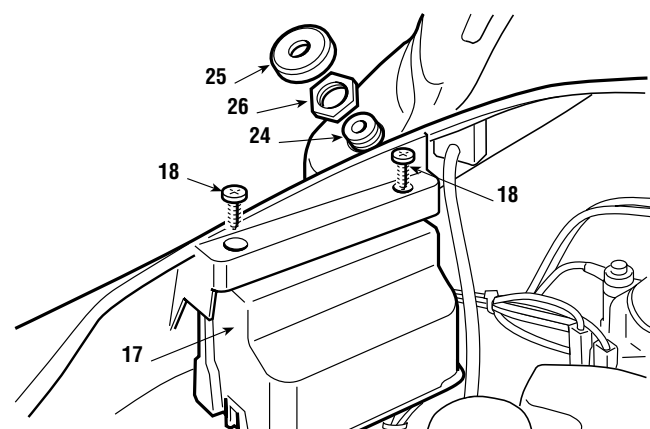
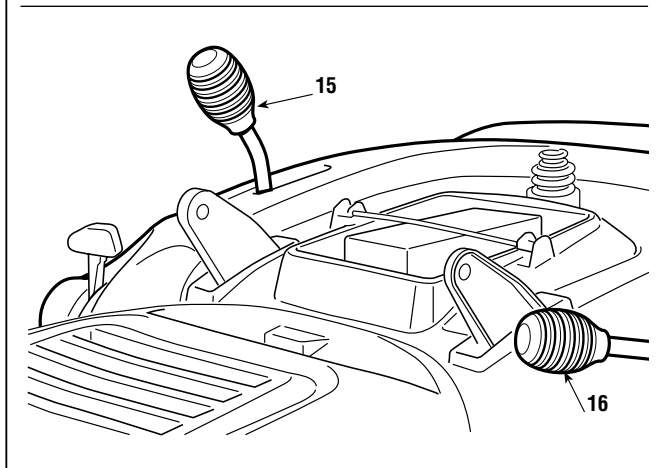
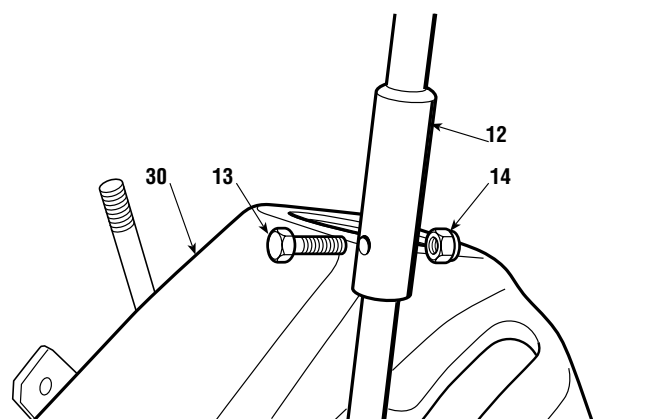
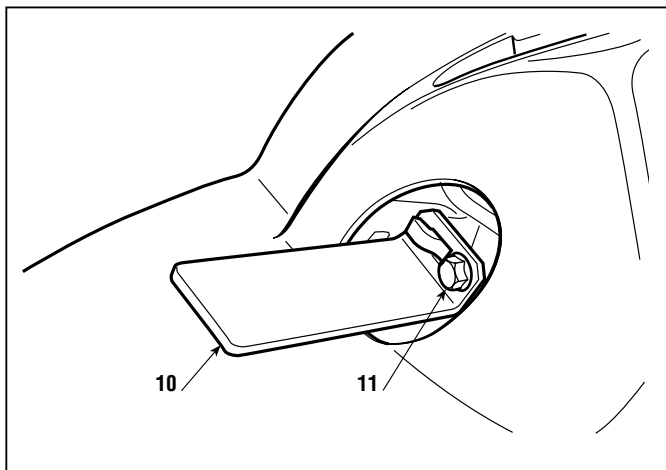
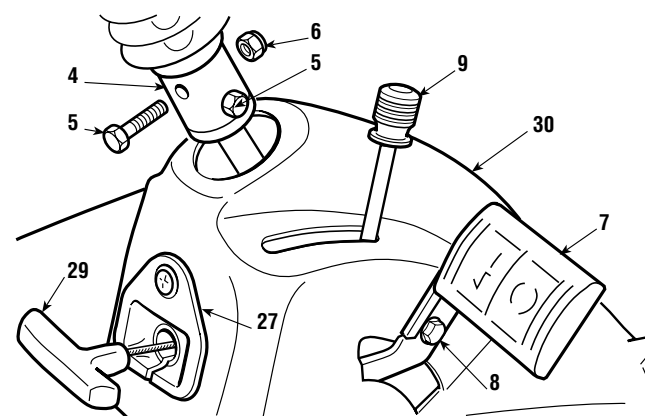
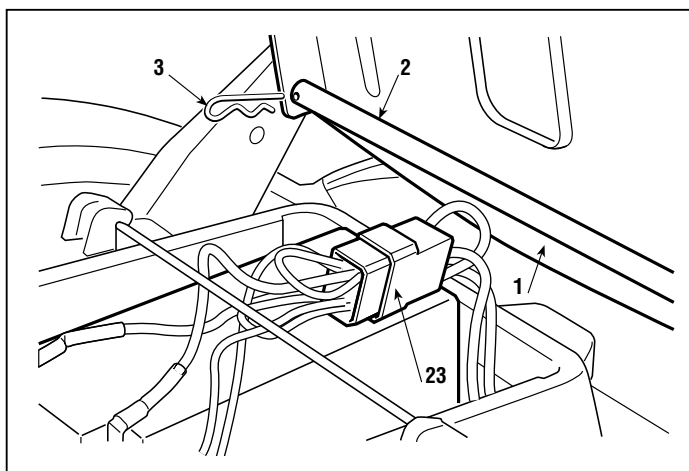
Den Sitz (1) ausbauen, dazu den von einem Splint (3) gehaltenen Bolzen (2) herausziehen.

Die Lenksäule des Lenkrades (4) ausbauen, nachdem die Schrauben (5) und die Muttern (6) entfernt worden sind. Das mit zwei Schrauben (8) befestigte Pedal (7) ausbauen und den Griff (9) des Hebels der Feststellbremse abschrauben.

► **nur beim Tecumseh-Motor:** Das mit der Schraube (11) befestigte Pedal (10) ausbauen.

Den von der Schraube (13) mit der Mutter (14) gehaltenen Hebel (12) der Kupplung des Messers ausbauen.

Die Griffe des Schalthebels (15) und des Hebels (16) zum Heben des Mähwerks ausschrauben. Den mit zwei Schrauben (18) befestigten Kasten (17) zum Schutz der Steuerkarte ausbauen und dabei alle Steckverbindungen angeschlossen lassen.





5.1.1 AUSBAU DER SCHUTZBLECHE DER RÄDER

von 2005 bis ●●●●

Seite ◀ 2 / 2

Die Spannbacke (19), die das Seil des Gashebels (20) auf dem Motor befestigt, lockern und die Klemme des Drahtes (21) vom Hebel (22) des Vergasers trennen.

► **Bei Modellen mit elektrischem Starter:** Die Schutzkappe (25) abnehmen und die Befestigungsmutter (26) ausschrauben, dann den Steckverbinder (23) der Batterie herausziehen und den Starterblock (24) ausbauen, wobei zweckmäßigerweise die Kabelklemmen vom Starterblock nicht getrennt werden, um mögliche Fehler bei der Montage zu vermeiden.

► **Bei Modellen mit Anlassen von Hand:** Die Maske (27) ausbauen und den Stift (28) entfernen, um den Griff (29) des Starterseils freizulegen.

Die Abdeckung (30) ist vorne mit zwei selbstschneidenden Schrauben (31) und seitlich mit zwei selbstschneidenden Schrauben (32) sowie mit zwei hinteren Schrauben (33) zur Befestigung auf der Platte befestigt.

Es ist immer vorzuziehen, die beiden Schrauben (33) von der Seite der hinteren Platte auszuschrauben und den Befestigungswinkel (34) auf der Abdeckung zu lassen.

Bei der Montage die beschriebenen Operationen in umgekehrter Reihenfolge ausführen und dabei darauf achten, dass die eventuell unterbrochenen elektrischen Anschlüsse wiederhergestellt werden.

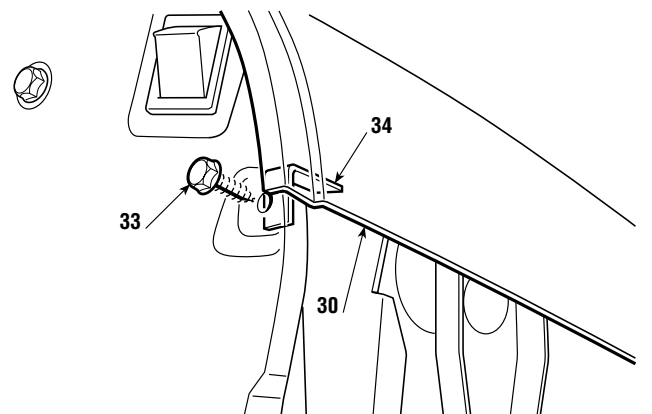
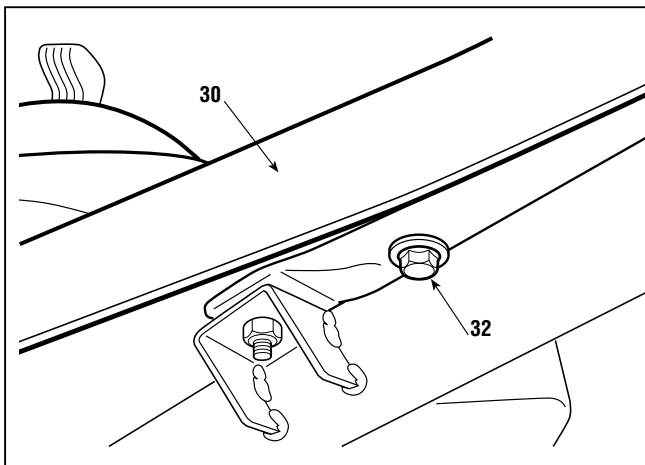
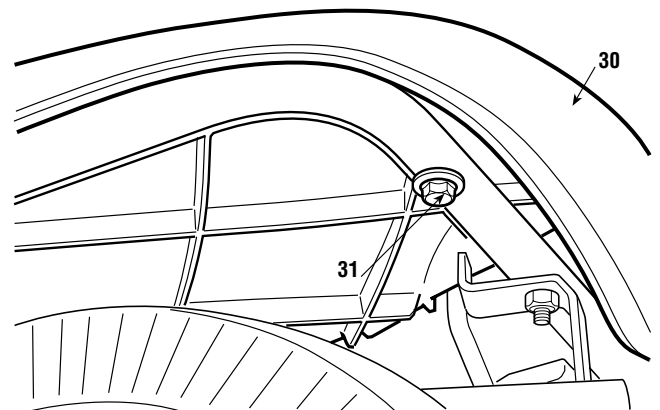
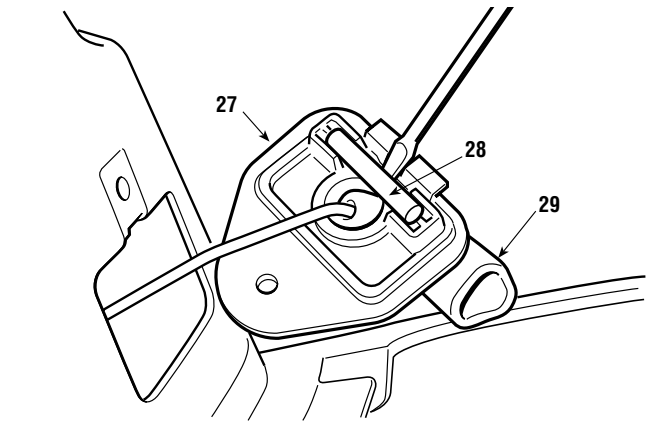
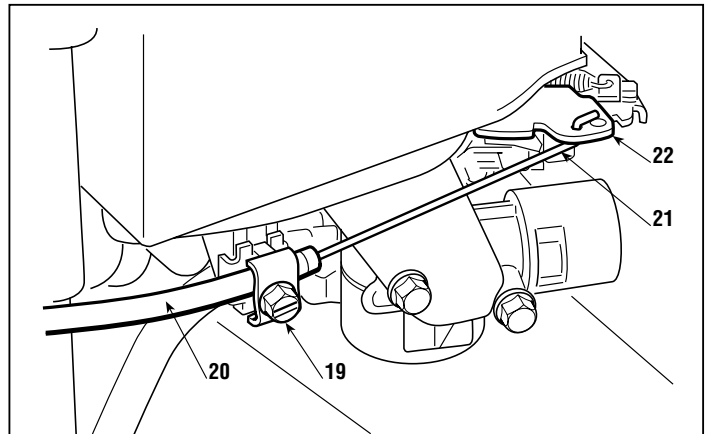
Das Seil des Gashebels (20) wieder anbringen und ...

☛ Die Position des «STARTER» einstellen [siehe 6.6].

Anzugsdrehmomente

31-32 Befestigungsschrauben Abdeckung 6,5 Nm

33 Befestigungsschrauben Abdeckung 6,5 Nm





5.2.0 AUSBAU DES AUSWURFFÖRDERERS	von 2002 bis ●●●● Seite 1 / 1
---	----------------------------------

5.2 AUSBAU DES AUSWURFFÖRDERERS

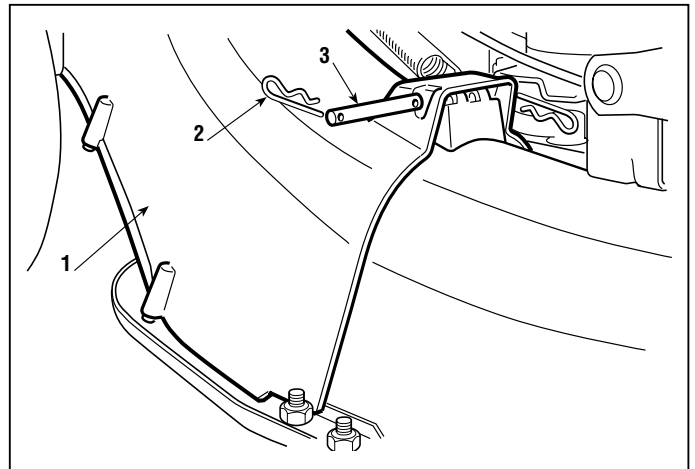
Der Ausbau des Auswurfförderers ist erforderlich, um:

- die Bremse einzustellen;
- die Antriebskupplung einzustellen

Der Kanal **(1)** kann abgenommen werden, wenn man einen der beiden Splinte **(2)** aushakt und den Bolzen **(3)** herauszieht.



Der erste Abschnitt des Auswurfförderers hat die Funktion, das Messer zu schützen. Bei der Montage muss man stets die beiden Splinte wieder einsetzen und mit dem gleichen Typ diejenigen auswechseln, die verformt oder unbrauchbar geworden sind.





5.3.2 AUSBAU DES MÄHWERKS

von 2002 bis ●●●

Seite 1 / 3 ▷

5.3 AUSBAU DES MÄHWERKS

Das Mähwerk muss ausgebaut werden, um Zugang zum Motor zu bekommen.

- Den Auswurförderer ausbauen [siehe 5.2].
- Die Radabdeckungen ausbauen [siehe 5.1].

Den Kraftstofftank leeren; dazu die Schelle (3) entfernen und dann den Schlauch (1) vom Benzinflter (2) trennen und dabei darauf achten, dass kein Benzin verloren geht.

Den Regler (4) der Kupplung des Messers lockern.

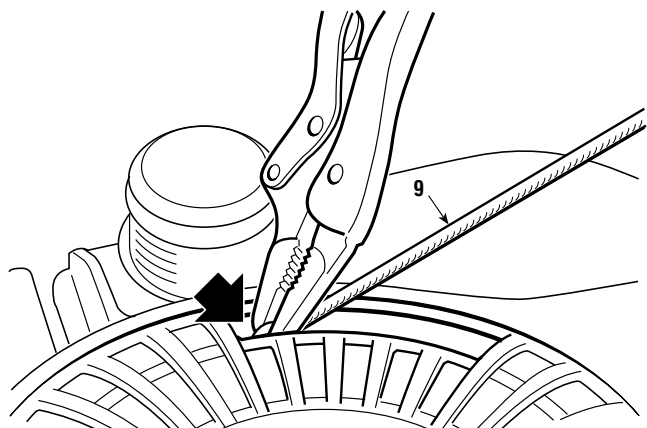
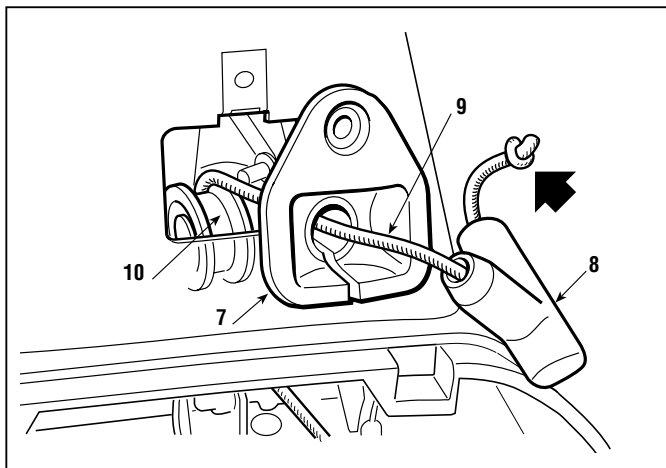
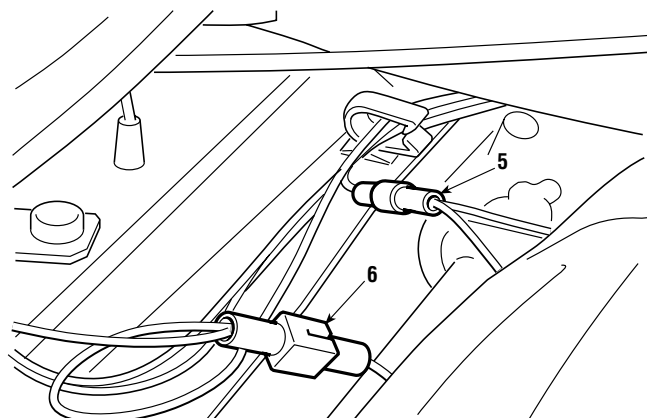
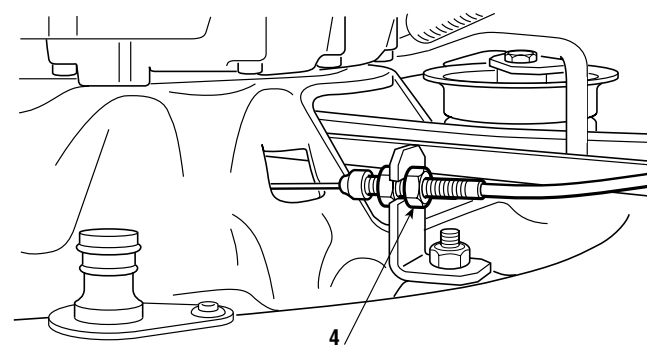
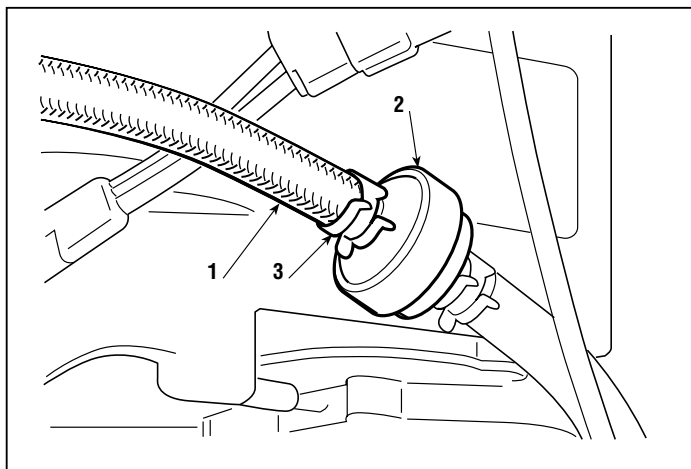
➤ **Bei Modellen mit elektrischem Starter:** den Steckverbinder (5) der Motorsperre herausziehen.

➤ **Bei Modellen mit manuellem Starter:** die Steckverbinder (5) der Motorsperre und (6) des Kabels herausziehen. Die vordere Schutzmaske (7) der Unterbringung des Griffs (8) des Starterseils (9) ausbauen. Das Ende des Seils (9) aus dem Griff (8) herausziehen und den Knoten so lösen, dass das Seil freigelegt wird.

Das Seil (9) auf der Höhe des Motors mit einer Klemmzange so sperren, dass es sich nicht aufwickeln kann.

Das Seil (9) aus den beiden Umlenkscheiben (10) und (11 - ➤ **nur beim B&S-Motor**) herausziehen.

- Die Maschine senkrecht stellen [siehe 2.4].
- Das Messer ausbauen [siehe 4.7].





5.3.2 AUSBAU DES MÄHWERKS

von 2002 bis ●●●

Seite ◀ 2 / 3 ▶

Den mit fünf Schrauben (13) befestigten Schutz (12) ausbauen und die Feder (14) aus der Kupplung (16) aushaken.

☛ Die Maschine wieder auf den Boden stellen [siehe 2.4].

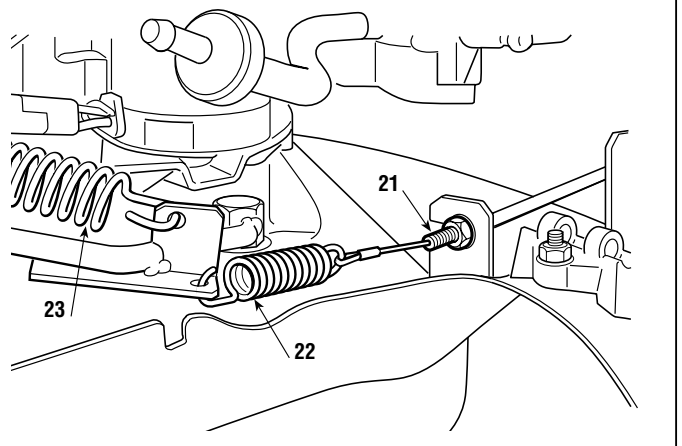
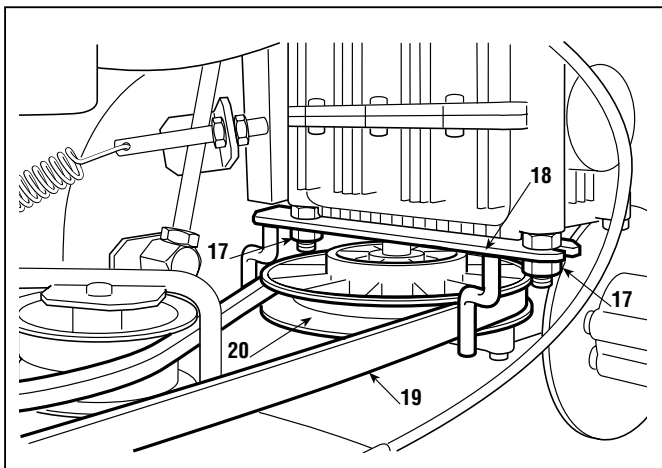
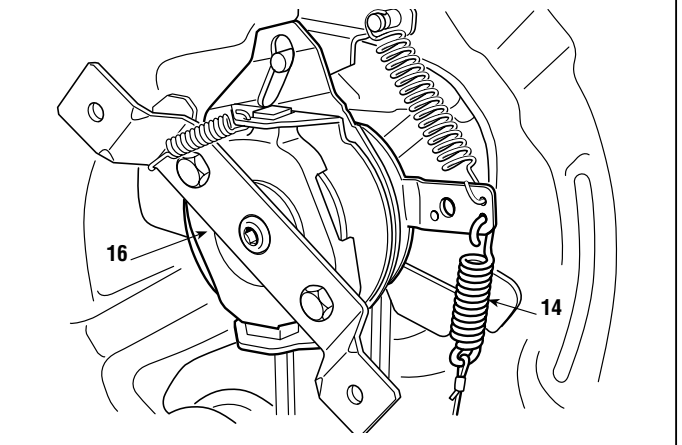
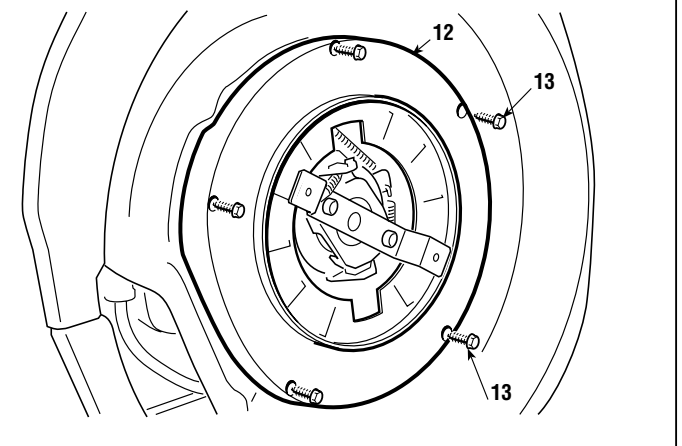
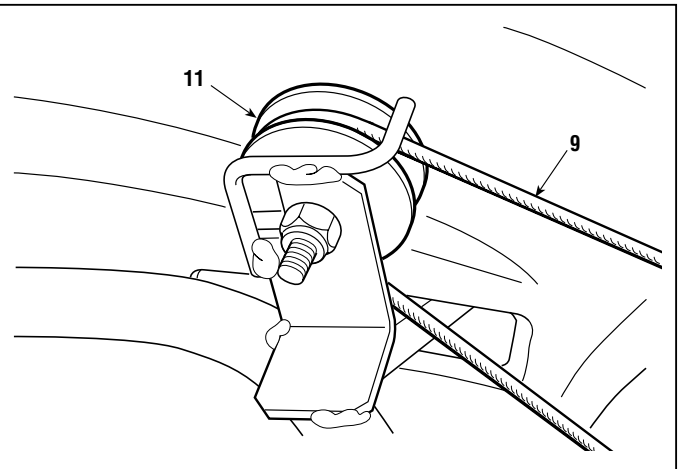
Die Feststellbremse einlegen, um den Treibriemen zu lockern.

Die beiden Muttern (17) lösen, die Riemenführung (18) ausbauen und den Riemen (19) von der Riemenscheibe (20) frei machen.

Den Regler (21) lockern und die Feder (22) des Seils der Antriebskupplung und die Feder (23) aushaken.

Jetzt ist das Mähwerk nur durch die drei Gelenkschubstangen mit der Maschine verbunden und man kann mit seinem Ausbau fortfahren; dabei ist darauf zu achten, dass es im Hinblick auf das Gesamtgewicht der Gruppe Mähwerk/Motor von rund 30 kg entsprechend abgestützt wird.

Wenn das Mähwerk vollkommen abgesenkt ist, den Splint (24) vorne rechts entfernen und die Muttern (25) und (26) zur Befestigung an den Schubstangen vorne links und hinten rechts ausschrauben, dann das Mähwerk leicht so nach links versetzen, dass





5.3.2 AUSBAU DES MÄHWERKS



von 2002 bis ●●●●

Seite ◀ 3 / 3

die drei Stifte aus den entsprechenden Gelenkschubstangen herausragen, und dann das Mähwerk auf der Arbeitsfläche abstützen.

Die vordere Seite der Maschine heben, um das Mähwerk zusammen mit dem Motor herauszuziehen.

Den Hebel zum Heben des Mähwerks in die Position «1» stellen und in dieser Position mit einer Klemmzange so sperren, dass er sich während der nachfolgenden Arbeiten nicht bewegen kann.

Bei der Montage die angegebenen Operationen in der umgekehrten Reihenfolge ausführen und darauf achten, dass sich die Gelenkbolzen genügend frei bewegen [siehe 2.5.B], dann ...

- das Messer wieder einbauen [siehe 4.7] und die Muttern mit den vorgeschriebenen Werten festziehen.
- Die Radabdeckung wieder montieren [siehe 5.].
- Den Auswurförderer wieder montieren [siehe 5.2].

➤ **Bei Modellen mit Anlassen von Hand:** den Lauf des Starterseils (9) wiederherstellen; dazu das Seilende in den Griff (8) stecken und so verknüpfen, dass sich der Griff nicht herausziehen kann.

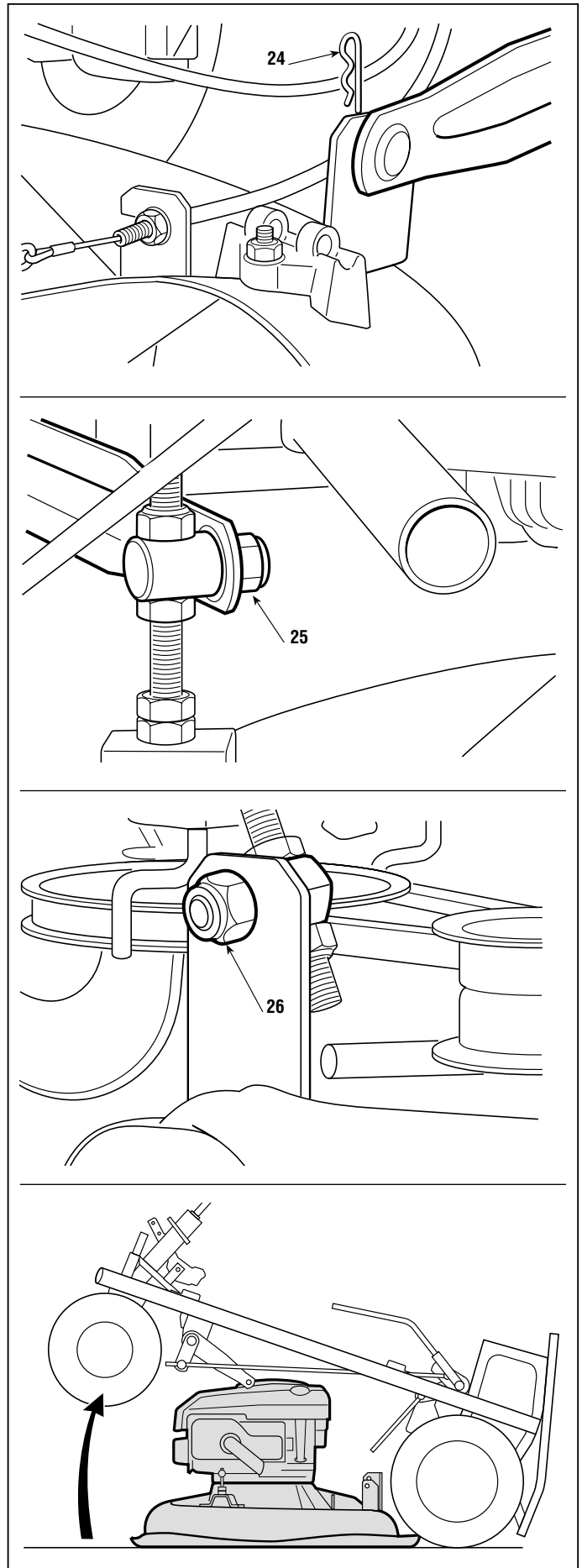
Darauf achten, dass das Seil einwandfrei um die beiden Umlenkscheiben (10) und (11 - ➤ **nur beim B&S-Motor**) läuft, sodass es von den vorgesehenen Haltestiften gehalten werden kann.



Darauf achten, dass die Schellen (3) zur Befestigung des Kraftstoffschlauchs (1) wieder eingesetzt werden und dass nichts verloren geht.

Erforderlichenfalls schließlich ...

- die Kupplung des Messers einstellen [siehe 4.1].
- die Antriebskupplung einstellen [siehe 4.3].
- Die Ausrichtung des Mähwerks überprüfen [siehe 4.4].





5.4.0 AUSBAU DES MOTORS

von 2002 bis ●●●●

Seite 1 / 1

5.4 AUSBAU DES MOTORS

Der Motor kann erst nach dem Entfernen des Mähwerks ausgebaut werden.

Wegen der Möglichkeit, verschiedene Motorarten einzusetzen, beziehen sich die im folgenden beschriebenen Arbeitsphasen auf die Operationen, die allen Motorarten gemein oder ähnlich sind.

➤ Die Kupplung ausbauen [siehe 6.4].

➤ Das Mähwerk ausbauen [siehe 5.3].

Alle Befestigungsschrauben des Motors am Mähwerk ausfindig machen und ausschrauben, den Motor fest greifen und mit der erforderlichen Vorsicht hochheben. Dabei beachten, dass das Gewicht rund 18 kg beträgt.

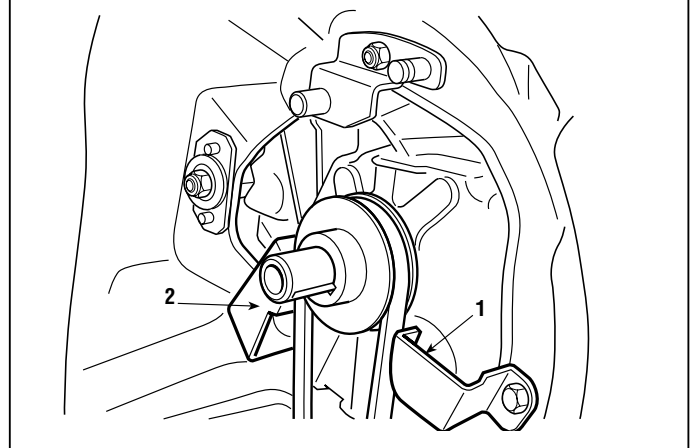
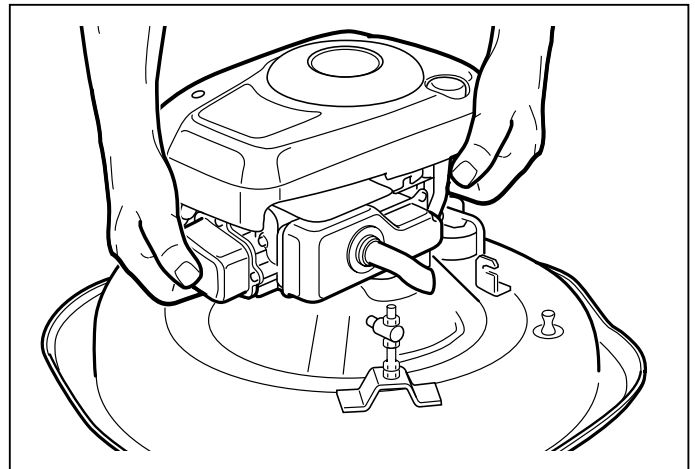
ANMERKUNG

Einige Motortypen können die Befestigung mit Schrauben verschiedener Längen an verschiedenen Stellen vorsehen; es ist deshalb zweckmäßig, die Schrauben so zu kennzeichnen, dass man bei der Montage keine Fehler macht.

Bei der Montage auf die korrekte Positionierung der Plättchen der Riemenführung **(1)** und **(2)** achten und die Befestigungsschrauben mit den vorgeschriebenen Werten festziehen.

➤ Das Mähwerk wieder einbauen [siehe 5.3].

➤ Die Kupplung wieder einbauen [siehe 6.4].



Anzugsdrehmoment

– Befestigungsschrauben Motor 25 ÷ 30 Nm



5.5.1 AUSBAU DER ANTRIEBSGRUPPE



von 2003 bis ●●●

Seite 1 / 2 ▷

5.5 AUSBAU DER ANTRIEBSGRUPPE

Die Antriebsgruppe besteht aus Getriebe, Kettenvorgelege, Differenzial, Bremse und Achswellen, montiert auf einem Haltebügel.

Der Ausbau der Gruppe aus der Maschine ist immer erforderlich, wenn man eines der angezeigten Bauteile reparieren oder ersetzen muss.

➤ Den Auswurförderer ausbauen [siehe 5.2].

Unter den beiden Enden der hinteren Platte zwei Unterlagen (1) mit einer Dicke von rund 120 mm anbringen.

➤ Die hinteren Räder ausbauen [siehe 6.1].

Die Feststellbremse einlegen, um den Treibriemen zu lockern.

Die beiden Muttern (2) lösen, die Riemenführung (3) ausbauen und den Riemen (4) von der Riemenscheibe (5) frei machen.

Den Splint (6) herausziehen, den Stab (7) der Getriebesteuerung abtrennen und die beiden elektrischen Kabel (8) des Leerlaufanzeigers trennen.

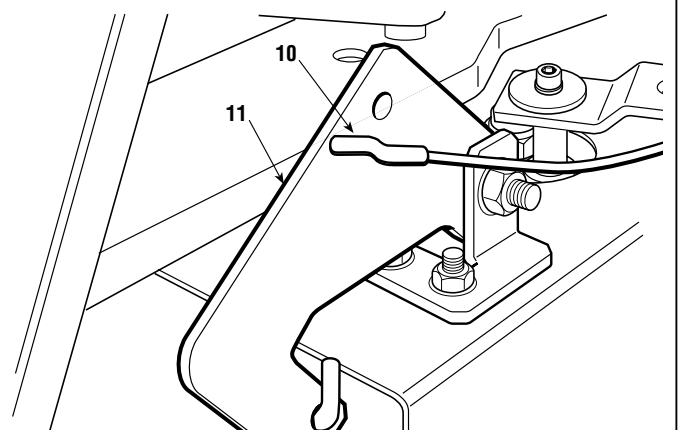
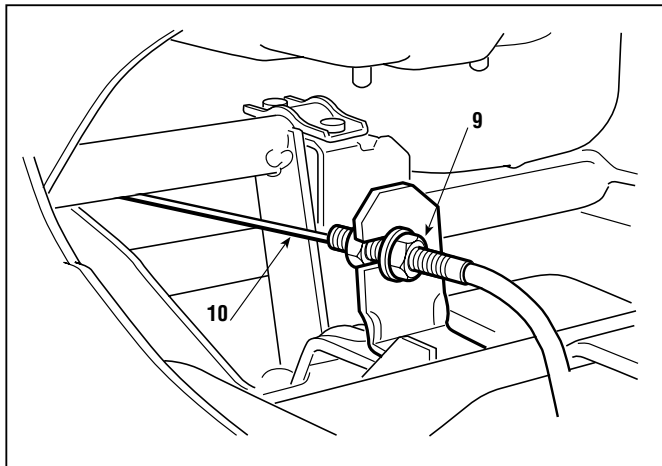
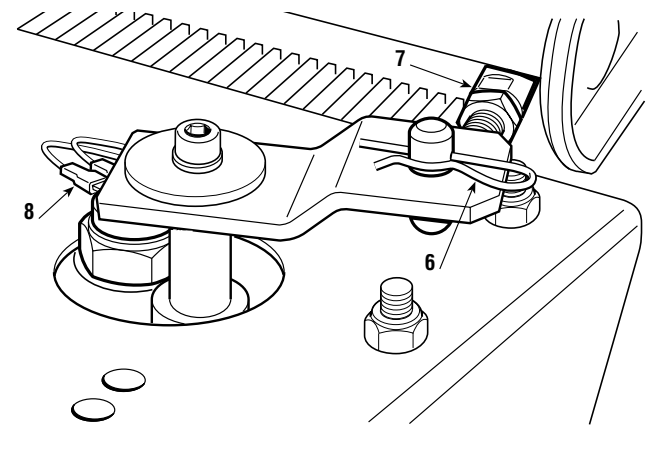
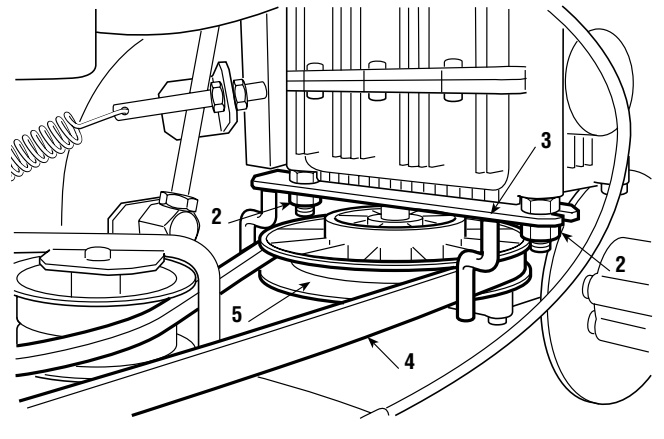
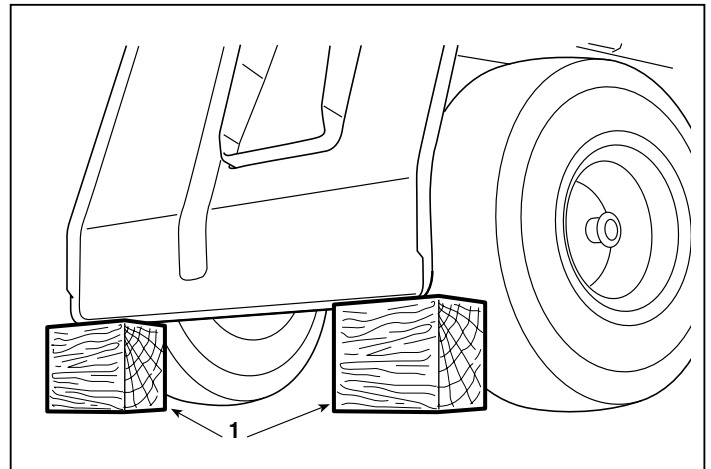
Den Regler (9) lösen und den Draht (10) vom Hebel (11) trennen.

Die mit zwei Schrauben (13) befestigte Zugstange (12) ausbauen.

Die beiden oberen Muttern (14) zur Befestigung der Bügel (15) lockern und die beiden Muttern (16), die das Getriebe am Bügel befestigen, ausschrauben.

ANMERKUNG

Das Lösen des Bügels (15) erlaubt es, die Antriebsgruppe bei der Montage wieder leichter zu positionieren





5.5.1 AUSBAU DER ANTRIEBSGRUPPE

von 2003 bis ●●●

Seite ◀ 2 / 2

Die Antriebsgruppe ist am Fahrgestell mit vier Schrauben (17) mit Mutter (18) befestigt; die vier Muttern (18) der Halter (19) vorsichtig lösen und ausschrauben und dabei die Gruppe so abstützen, dass sie nicht herunterfallen kann.

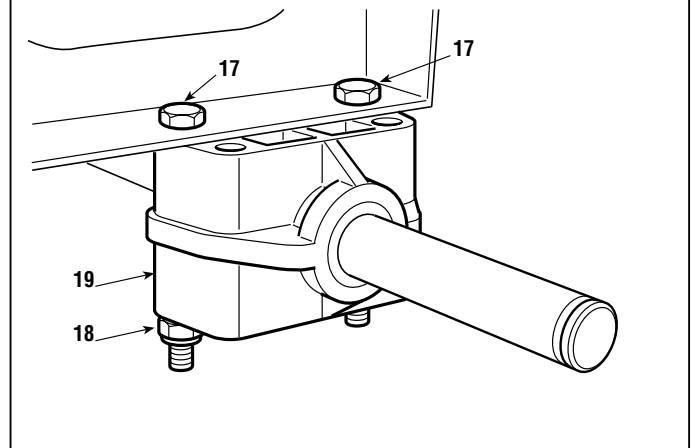
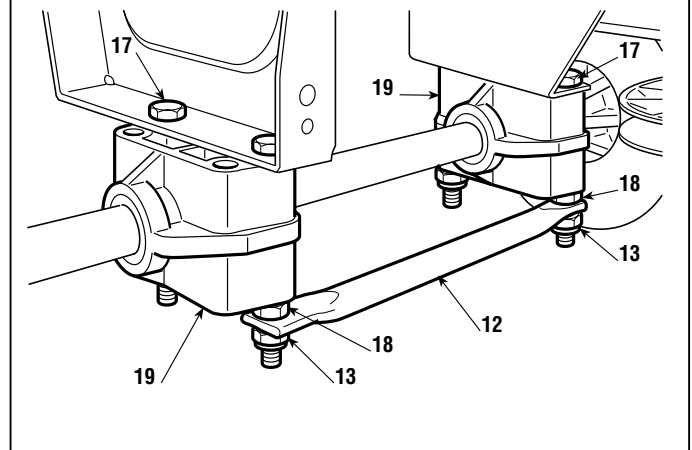
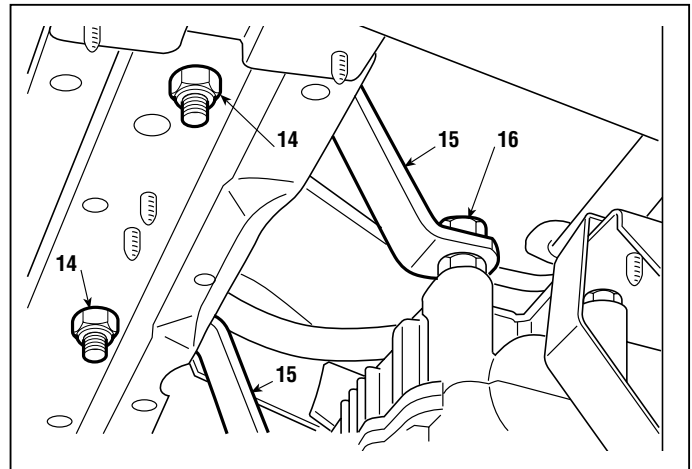
Bei der Montage die beschriebenen Operationen in der umgekehrten Reihenfolge ausführen.

ANMERKUNG

Es ist angebracht, die Zugstange (12) wieder einzusetzen, ehe die Muttern (18) des rechten Halters gut festgezogen werden; dann die Muttern (13) festziehen.

Alle Muttern mit den vorgeschriebenen Werten festziehen; nach beendeter Montage ...

- ➔ Die hinteren Räder wieder montieren [siehe 6.1].
- ➔ Die Einstellung der Bremse kontrollieren [siehe 4.2].
- ➔ Den Auswurförderer wieder einbauen [siehe 5.2].



Anzugsdrehmomente

13	Befestigungsmuttern Zugstange ...	25 ÷ 30 Nm
14	Befestigungsschrauben Bügel	25 ÷ 30 Nm
16	Befestigungsmuttern Getriebe	25 ÷ 30 Nm
18	Befestigungsmuttern Halter am Fahrgestell	10 ÷ 15 Nm



6.1.0 REIFEN- UND RADWECHSEL

von 2002 bis ●●●●

Seite 1 / 1

6.1 REIFEN- UND RADWECHSEL

A) Reifen

Die verwendeten Reifen sind herkömmliche Schlauchreifen und deshalb muss jede durch ein Loch verursachte Reparatur von einem Reifenfachmann nach den Anweisungen für den betreffenden Reifentyp durchgeführt werden.

Nach dem Auswechseln eines oder mehrerer Reifen oder der Räder muss immer der Reifendruck geprüft und eine Kontrolle der Ausrichtung des Mähwerks durchgeführt werden [siehe 4.4].



ACHTUNG

Beschädigte oder verformte Felgen auswechseln, um das Auflegen des Reifens auf die Felge nicht zu beeinträchtigen.

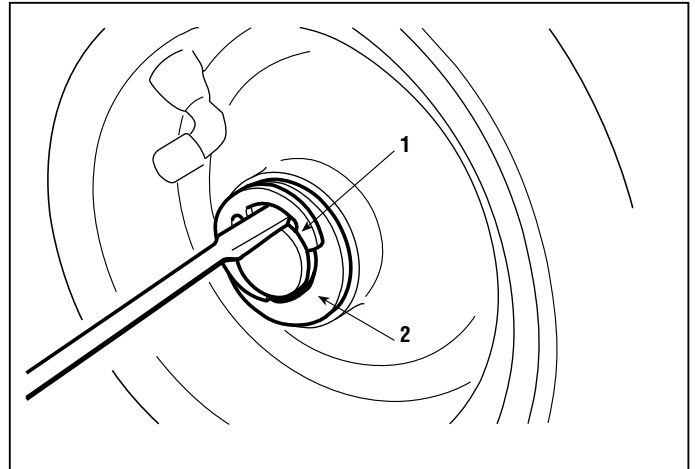
B) Räder

Die Räder werden von einem Sprengring **(1)** gehalten, der mit Hilfe eines Schraubenziehers abgenommen werden kann.

ANMERKUNG

Falls ein Rad auf der Welle blockiert, ist ein lösender Spray anzuwenden, wobei der Strahl rund um das Verbindungsloch zu richten ist.

Bei der Montage Fett auf die Welle streichen; um den nächsten Ausbau des Rades zu erleichtern, den Bordring **(2)** und den Sprengring **(1)** mit der Schrägkante nach innen gerichtet einlegen.



Reifendruck

Vorne 1,8 Bar
Hinten 1,3 Bar



6.2.0 - AUSWECHSELN DER ACHSBUCHSEN DER VORDEREN RÄDER

von 2002 bis ●●●●

Seite 1 / 1

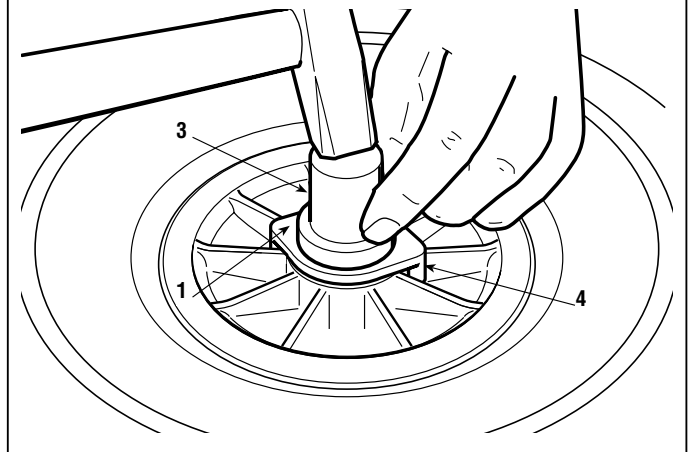
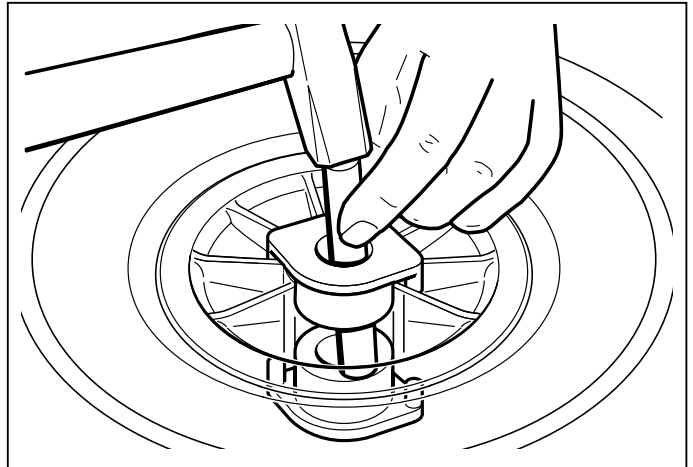
6.2 AUSWECHSELN DER ACHSBUCHSEN DER VORDEREN RÄDER

☛ Das vordere Rad abnehmen [siehe 6.1].

Die Achsbuchsen der vorderen Räder **(1)** sind auf die Nabe der Felge forciert aufgedrückt.

Um eine Achsbuchse herauszuziehen, ist ein Rundisen **(2)** mit 10 - 12 mm Durchmesser von der Gegenseite her einzuführen und mit einem Hammer an verschiedenen Punkten entlang der inneren Fassung des Kugellagers zu beschlagen.

Die neue Achsbuchse muss mit Hilfe eines Kunststoff-Schlegels und einem Tampon aus Bronze **(3)** # Code 60800031/0, der gleichmäßig auf die Oberfläche einwirkt, eingesetzt werden; dabei ist darauf zu achten, dass die beiden Stifte **(4)** korrekt zwischen den Sicken der Felge positioniert werden.





6.3.1	von 2002 bis ●●●
AUSWECHSELN DER BAUTEILE DER LENKUNG	Seite 1 / 1

6.3 AUSWECHSELN DER BAUTEILE DER LENKUNG

- Die Radabdeckung ausbauen [siehe 5.1].
- Die Maschine senkrecht stellen [siehe 2.4].

ANMERKUNG

Die senkrechte Stellung erlaubt eine bessere Sicht der Bauteile der Lenkung.

Das Federchen (1), welches das Ritzel (2) hält, aushaken und die Lenksäule (3) so viel anheben, wie es erforderlich ist, um den Stift (4) herauszuziehen und das Ritzel (2) herauszunehmen.

Den Splint (5), der die Zugstange (6) auf dem Bolzen (7) befestigt, herausziehen und die Gegenmutter (8) und die Mutter (9), welche die ganze Achse des Zahnkranzes (10) am Fahrgestell befestigen, ausschrauben. Jetzt können die einzelnen Bauteile ausgebaut werden, um sie zu kontrollieren oder auszuwechseln.

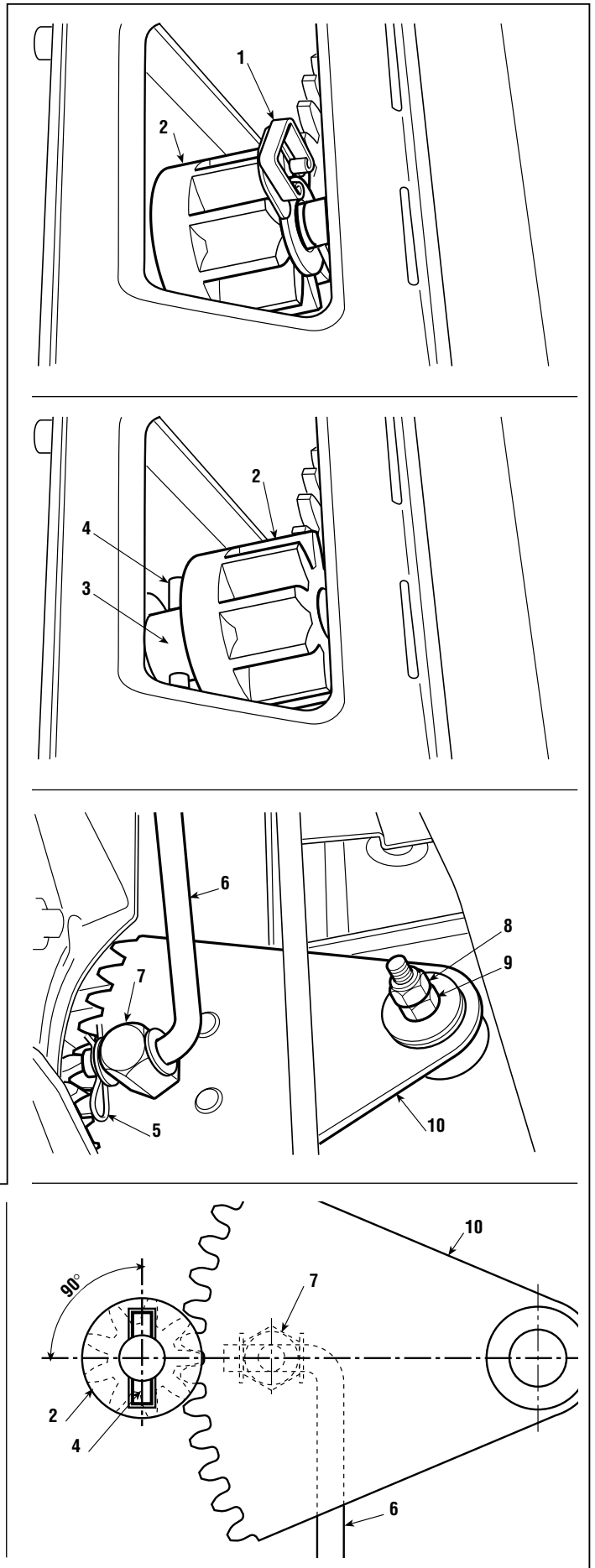
Bei der Montage muss man sich vergewissern, dass bei gerade ausgerichteten vorderen Rädern der Bolzen (7) genau auf die Längsachse der Maschine ausgerichtet ist und das Ritzel (2) mit dem Sitz des Stiftes (4) in einem Winkel von 90° zur Achse der Maschine positioniert wird.

Prüfen, ob die reibungsverhindernden Unterlegscheiben (11), (12) und (13) richtig positioniert sind; bei der Montage des Zahnkranzes (10) die Mutter (9) so eindrehen, dass eine gute Drehung ohne übermäßiges Spiel sichergestellt wird, dann die Gegenmutter (8) gut festziehen.

- Die Radabdeckung wieder montieren [siehe 5.1].
- Nach erfolgter Montage ...
- Die Geometrie der Lenkung überprüfen [siehe 4.5].

Anzugsdrehmoment

8 Gegenmutter Befestigung Achse Zahnkranz 25 ÷ 30 Nm





6.4.2 - AUSWECHSELN DER EINSCHALTKUPPLUNG DES MESSERS

von 2003 bis ●●●

Seite 1 / 2 ▶

6.4 AUSWECHSELN DER EINSCHALT- KUPPLUNG DES MESSERS

ANMERKUNG

Die Kupplung hat die doppelte Aufgabe, das Messer einzuschalten und es im Augenblick des Ausschaltens anzuhalten.

Jede auf Beschädigung oder Verschleiß der Reibungsfläche zurückzuführende Störung zieht zwangsläufig das Auswechseln des äußeren Elementes der Kupplung nach sich.

☛ Die Maschine senkrecht stellen [siehe 2.4].

☛ Das Messer ausbauen [siehe 4.7].

Den mit fünf Schrauben (2) befestigten Schutz (1) ausbauen; die Feder (3) des Kupplungsseils und die Rückstellfeder (4) aushängen.

Die Feder der Bremse (5) aushängen und den mit vier Schrauben (7) befestigten Bügel (6) des Messers ausbauen.

Den Spezialschlüssel (12) # Code 60205002/0 benutzen, um die Riemenscheibe (13) zu sperren, die zentrale Schraube (8) ausschrauben und die ganze Kupplungsgruppe (9) herausziehen.

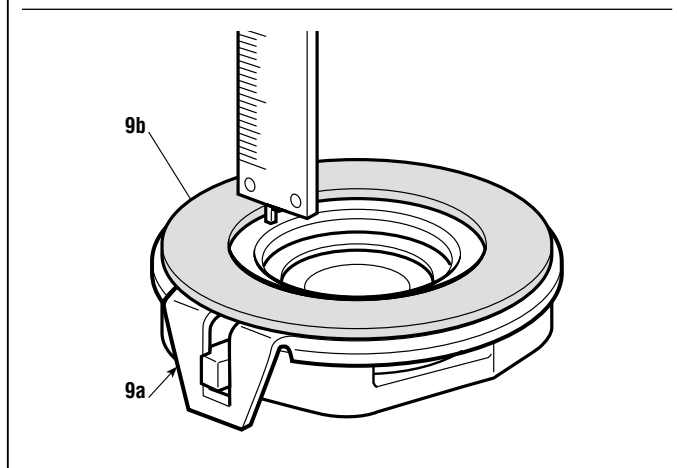
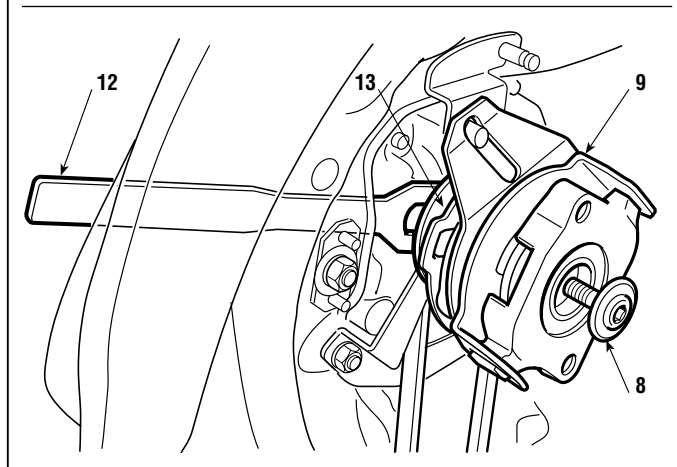
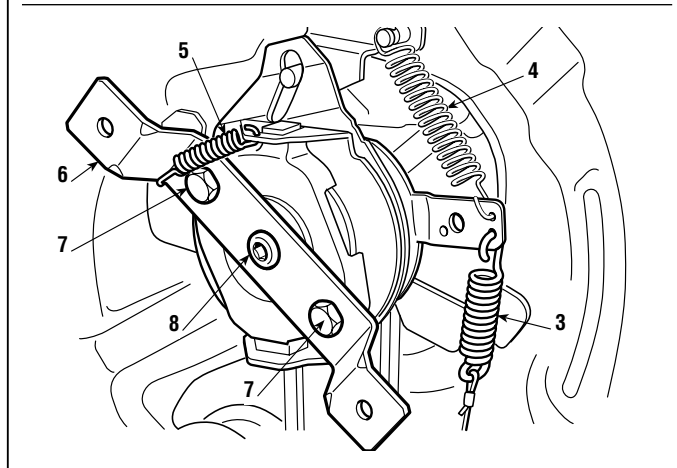
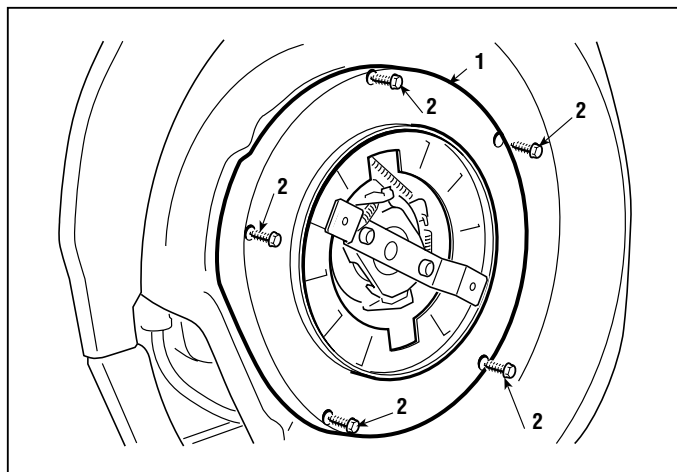
ANMERKUNG

Verfügt man nicht über den Spezialschlüssel (12), kann man die zentrale Schraube (8) **nur mit einer Schlagpistole ausschrauben**.



Aus Gründen der Sicherheit und der Zuverlässigkeit des Betriebs darf die Kupplungsgruppe nicht in ihre Teile zerlegt oder versuchsweise repariert werden.

Prüfen, ob die Reibungsfläche (9b) des äußeren Elementes (9a) unversehrt ist, ob sie nicht beschädigt ist und eine Mindestdicke von 1,8 mm aufweist; andernfalls ist es auszuwechseln.





6.4.2 - AUSWECHSELN DER EINSCHALTKUPPLUNG DES MESSERS

von 2003 bis ●●●●

Seite ◀ 2 / 2

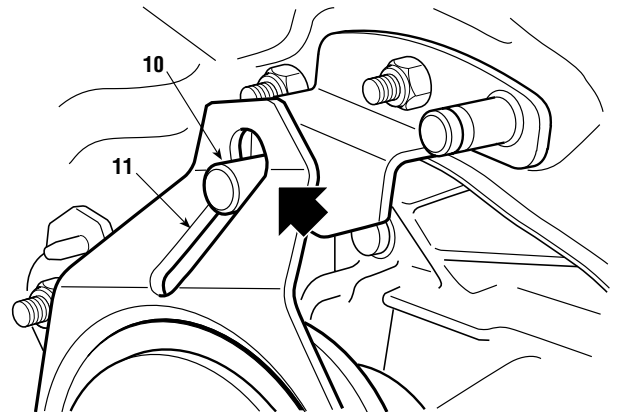
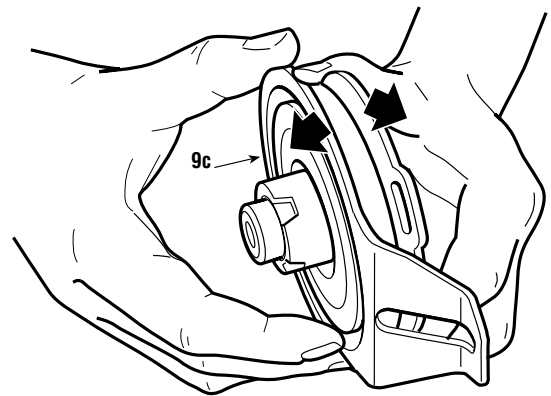
Den inneren Teil **(9c)** mit beiden Händen nehmen und prüfen, ob zwischen den Komponenten ein Spielraum vorhanden ist, abgesehen von der Bewegung der inneren Federn; in diesem Fall sind beide Teile **(9a)** und **(9c)** auszuwechseln.

Bei der Montage dafür sorgen, dass sich der Stift **(10)** in die Öse **(11)** des Reaktionsarms einsetzen lässt.

Die Schrauben **(7)** und **(8)** mit den vorgeschriebenen Werten festziehen.

➡ das Messer wieder einbauen [siehe 4.7] und die Muttern mit den vorgeschriebenen Werten festziehen.

➡ die Kupplung des Messers einstellen [siehe 4.1].



Anzugsdrehmomente

7 Befestigungsschrauben Haltebügel Messer . 25 ÷ 30 Nm

8 Befestigungsschrauben Kupplung .. 55 ÷ 65 Nm



6.5.0 AUSWECHSELN DES TREIBRIEMENS

von 2002 bis ●●●●

Seite 1 / 1

6.5 AUSWECHSELN DES TREIBRIEMENS

- Die Maschine senkrecht stellen [siehe 2.4].
- Die Einschaltkupplung des Messers ausbauen [siehe 6.4].

Die Riemenscheibe (1) von der Motorwelle abziehen, falls Schwierigkeiten auftreten sollten, einen Abzieher zu Hilfe nehmen.

In diesem Fall ist es angebracht, die Gewindebohrung (2) der Motorwelle mit einer Schraube zu verschließen, um zu vermeiden, dass der Abzieher das Innengewinde beschädigen kann.

- Die Maschine wieder auf den Boden stellen [siehe 2.4].

Die Feststellbremse einlegen, um den Treibriemen zu lockern.

Die beiden Muttern (3) lösen, die Riemenführung (4) ausbauen und den Riemen (5) von der Riemenscheibe (6) frei machen.

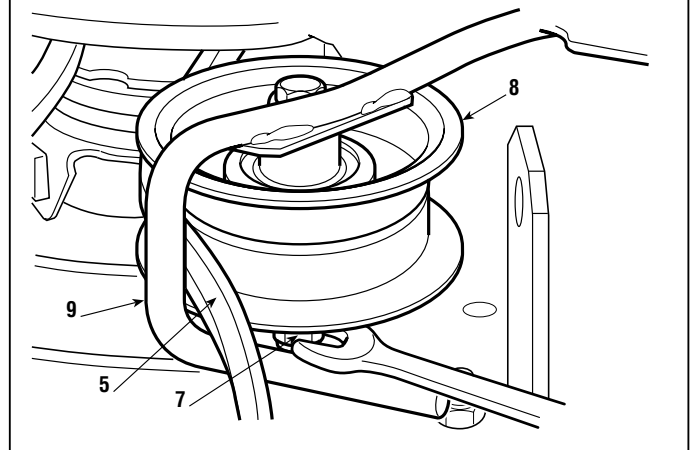
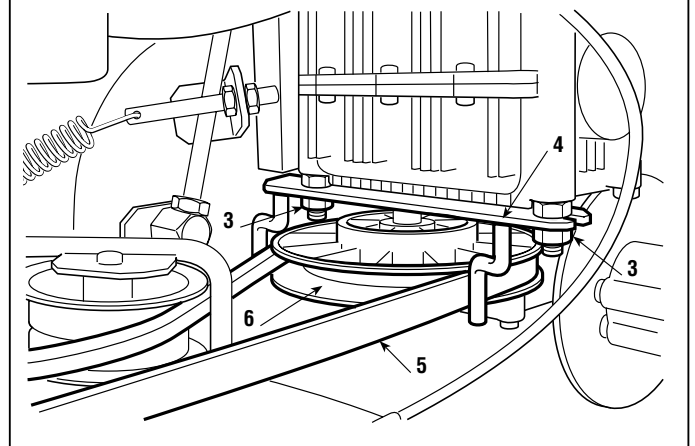
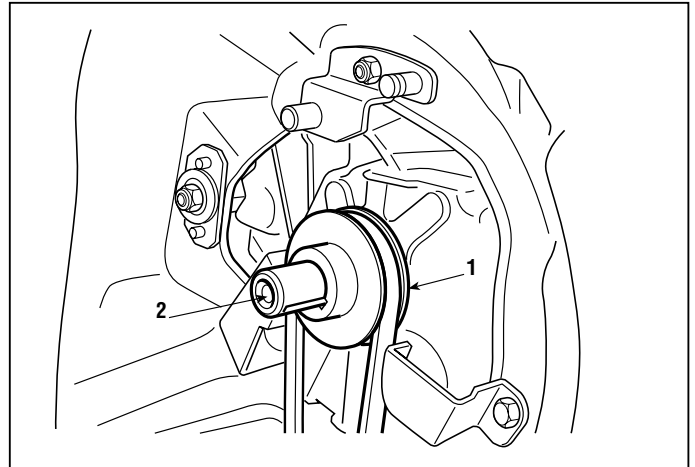
Die Mutter (7) der Führungsrolle (8) des Spanners so viel lockern, dass man den Treibriemen (5) aus der Riemenführung (9) herausziehen kann.

Jetzt kann der Riemen entfernt werden.

Bei der Montage auf die richtige Positionierung des Treibriemens (5) in Bezug auf die Riemenführung achten und die beschriebenen Operationen in umgekehrter Reihenfolge ausführen.

Nach erfolgter Montage ...

- Die Einschaltkupplung des Messers wieder einbauen [siehe 6.4].
- die Antriebskupplung einstellen [siehe 4.3].



Anzugsdrehmoment

7 Mutter Führungsrolle Spanner 25 ÷ 30 Nm



6.6.1 AUSWECHSELN DES SEILS DES GASHEBELS	von 2002 bis ●●●● Seite 1 / 1
---	----------------------------------

6.6 AUSWECHSELN SEILS DES GASHEBELS

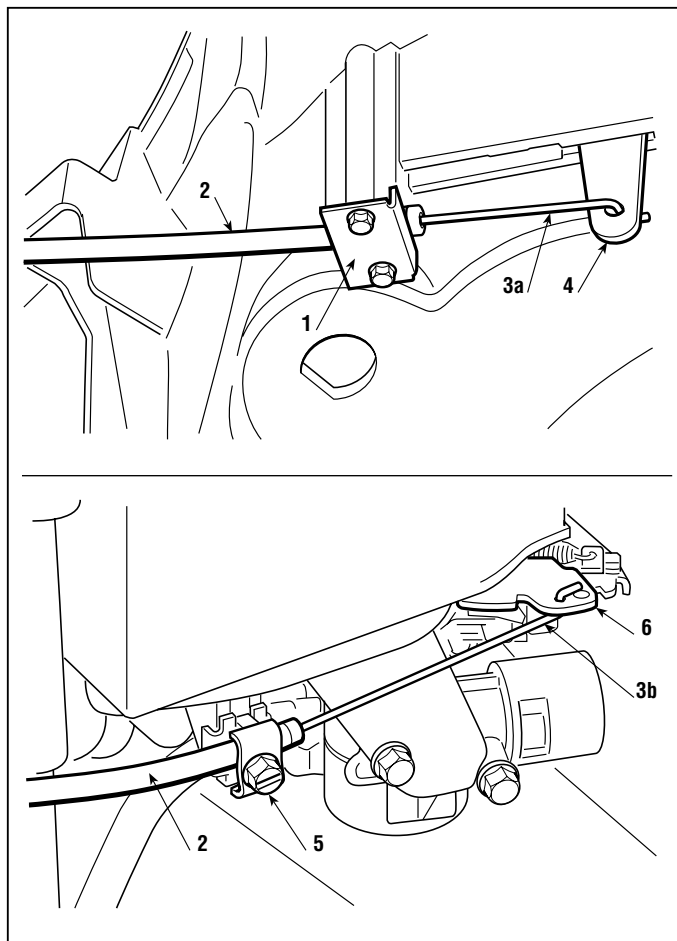
Das Plättchen (1) unter der Abdeckung, welches das Seil (2) hält, ausbauen und das Ende des Drahtes (3a) vom Gashebel (4) trennen.

Auf der Seite des Motors die Klemme (5) lockern, das andere Ende des Drahtes (3b) vom Hebel (6) des Vergasers trennen und das Seil (2) herausnehmen.

Bei der Montage, wenn der Gashebel in die auf dem Schild angezeigte Stellung «STARTER» gebracht ist, das Seilende (2) mit der Klemme (5) des Motors verbinden, nachdem man auch den Schieber (6) in die entsprechende Stellung «STARTER» gebracht hat, die je nach Motortyp spezifiziert und im jeweiligen Benutzerhandbuch angezeigt ist.



► **Bei Modellen mit Anlassen von Hand:** Sich vergewissern, dass bei Einstellung des Gashebels auf «STOP», der Motor abschaltet und korrekt anhält.





6.7.0 - AUSWECHSELN DES KUPPLUNGSSEILS DES MESSERS

von 2002 bis ●●●

Seite 1 / 1

6.7 AUSWECHSELN DES KUPPLUNGSSEILS DES MESSERS

➤ Die Radabdeckung ausbauen [siehe 5.1].

Das Messer ausschalten, damit sich das Seil lockert.

Den Regler **(1)** lockern und aus seinem Sitz ziehen.

Das Ende **(2)** des Seils **(3)** aus der Bohrung des Kupplungshebels **(4)** aushaken.

➤ Die Maschine senkrecht stellen [siehe 2.4].

➤ Das Messer ausbauen [siehe 4.7].

Den mit fünf Schrauben **(6)** befestigten Schutz **(5)** ausbauen; die Feder **(7)** des Kupplungsseils **(3)** aushaken und das Seil herausziehen.

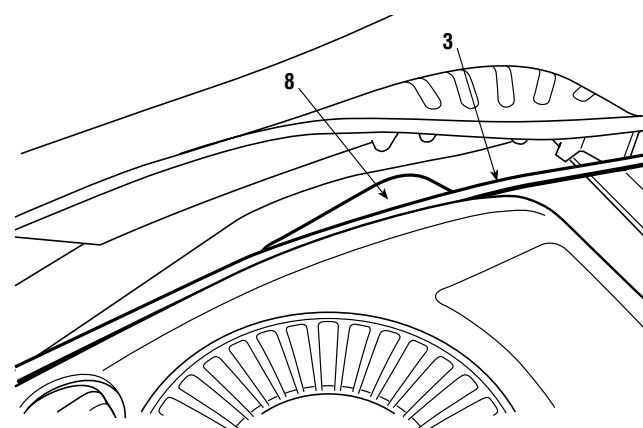
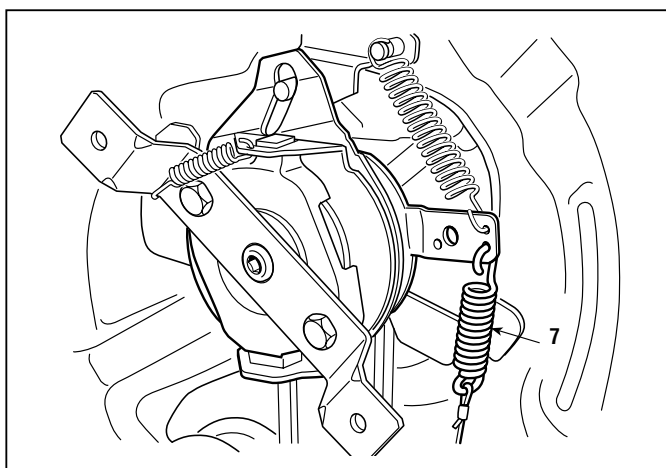
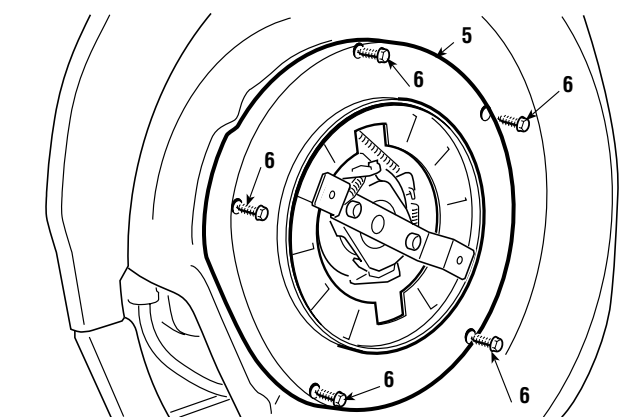
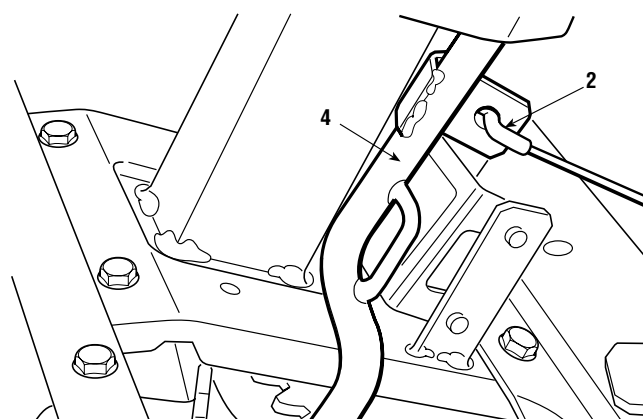
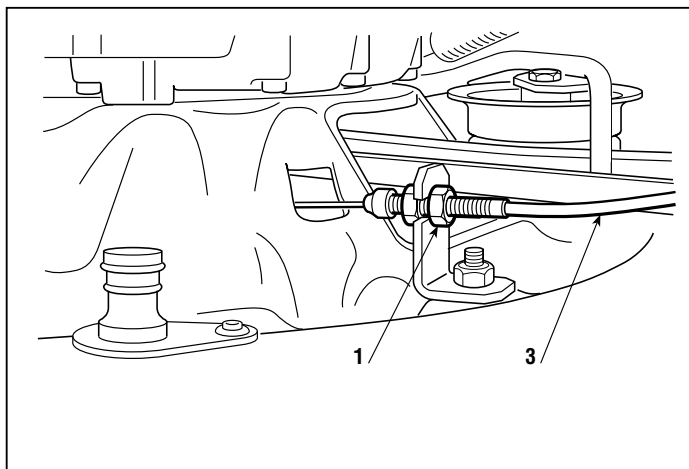
Bei der Montage die beschriebenen Operationen in der umgekehrten Reihenfolge ausführen und darauf achten, dass das Seil **(3)** über dem Schutz **(8)** bleibt, um zu vermeiden, dass es mit heißen Stellen des Motors in Verbindung kommt.

Dann ...

➤ das Messer wieder einbauen [siehe 4.7] und die Muttern mit den vorgeschriebenen Werten festziehen.

➤ Die Radabdeckung wieder montieren [siehe 5.1].

➤ die Kupplung des Messers einstellen [siehe 4.1].





◀ ◀	6.8.1 AUSWECHSELN DES BREMSSEILS	▶ ▶	von 2003 bis ●●●
			Seite 1 / 1

6.8 AUSWECHSELN DES BREMSSEILS

- Den Auswurförderer ausbauen [siehe 5.2].
- Die Radabdeckung ausbauen [siehe 5.1].

Die Feststellbremse lösen, um das Seil zu lockern.

Den Regler **(1)** lösen und das Ende **(2)** des Steuerseils **(3)** vom Hebel **(4)** aushaken.

Das Ende **(5)** des Seils **(3)** aus der Bohrung des Pedals **(6)** aushaken und das Seil herausziehen.

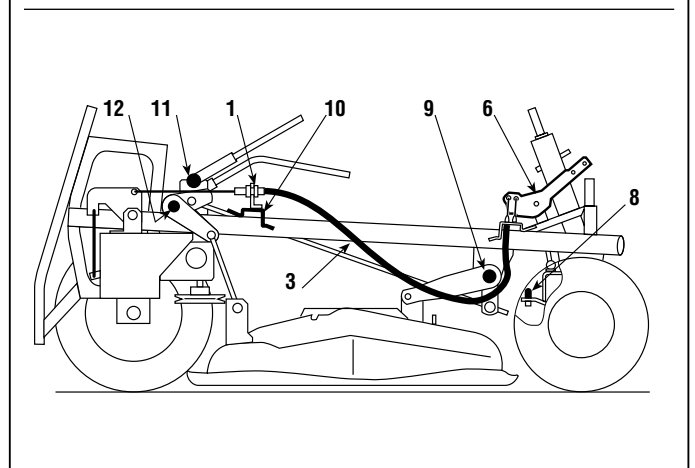
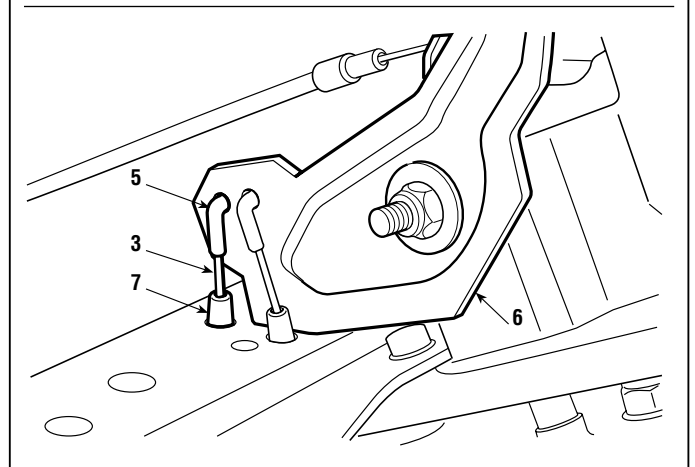
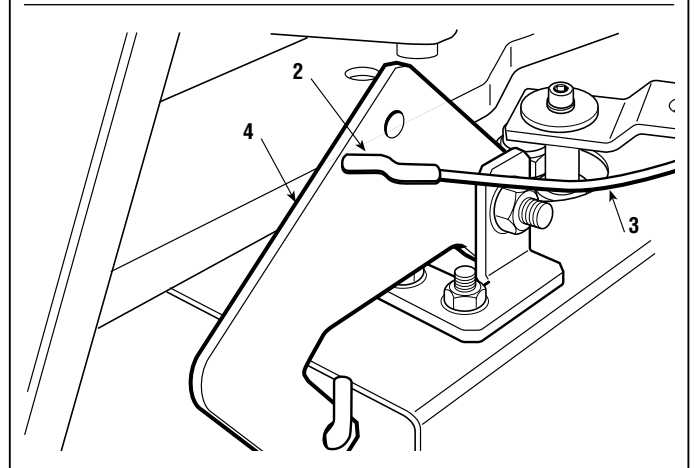
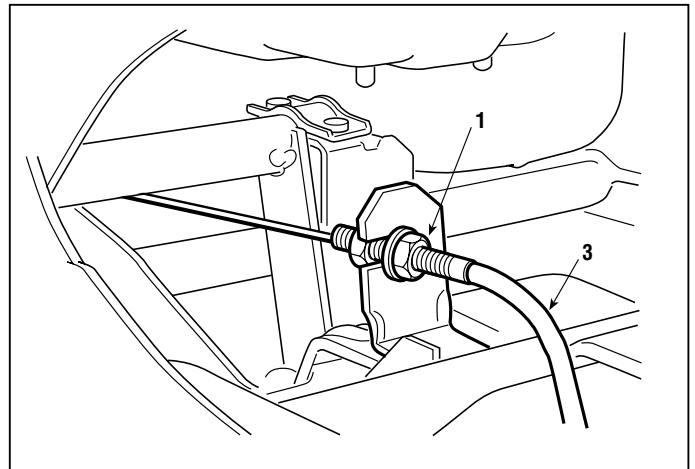
Bei der Montage darauf achten, dass das Seil **(3)** in die hintere Bohrung des Pedals **(6)** eingehängt ist und dass die Schutzkappe **(7)** fest in der Bohrung sitzt.

Das Seil **(3)** muss so positioniert werden, dass es hinter der Verbindungsstange **(8)** der Achsschenkel, unter der Hubachse vorne **(9)** des Mähwerks verläuft, wobei der Regler **(1)** gut in die Halterung über dem hinteren Querträger **(10)** eingepasst sein muss.

Der Draht muss zwischen der Achse **(11)** des Schalthebels und der hinteren Achse **(12)** der Hebevorrichtung des Mähwerks verlaufen.

Dann ...

- Die Radabdeckung wieder montieren [siehe 5.1].
- Die Regulierung der Bremse kontrollieren [siehe 4.2]
- Den Auswurförderer wieder einbauen [siehe 5.2].





6.9.0 AUSWECHSELN DES SEILS DER ANTRIEBSKUPPLUNG

von 2002 bis ●●●●

Seite 1 / 1

6.9 AUSWECHSELN DES SEILS DER ANTRIEBSKUPPLUNG

- Den Auswurförderer ausbauen [siehe 5.2].
- Die Radabdeckung ausbauen [siehe 5.1].

Die Feststellbremse lösen, um das Seil zu lockern.

Den Regler **(1)** lockern und die Feder **(2)** des Seils **(3)** der Antriebskupplung aus dem Hebel **(4)** des Spanners aushaken.

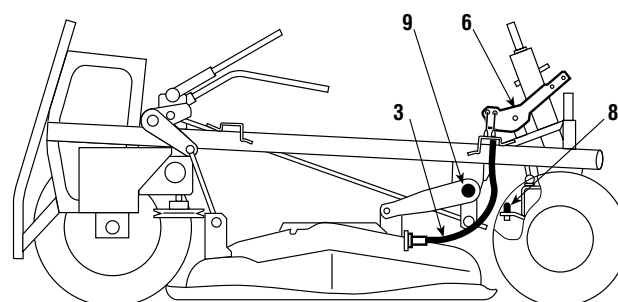
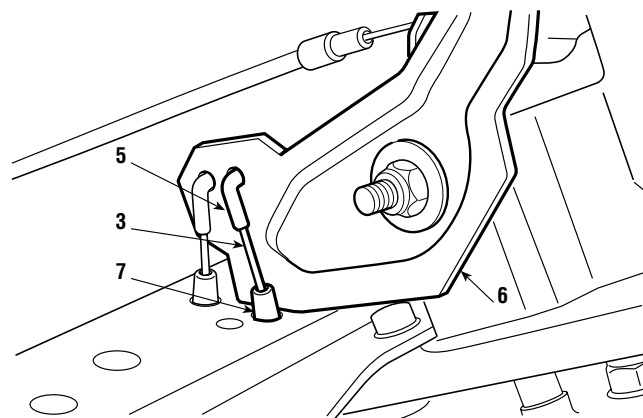
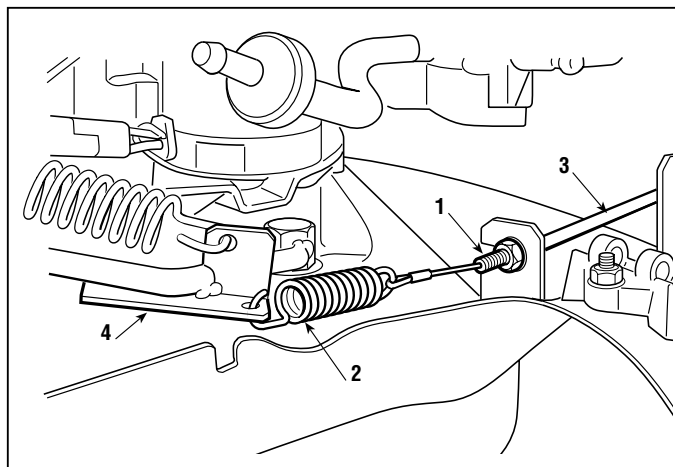
Das Ende **(5)** des Seils **(3)** aus der Bohrung des Pedals **(6)** aushaken und das Seil herausziehen.

Bei der Montage darauf achten, dass das Seil **(3)** in die vordere Bohrung des Pedals **(6)** eingehängt ist und dass die Schutzkappe **(7)** fest in der Bohrung sitzt.

Das Seil muss so positioniert werden, dass es hinter der Verbindungsstange **(8)** der Achsschenkel und unter der Hubachse **(9)** des Mähwerks verläuft.

Dann ...

- Die Radabdeckung wieder montieren [siehe 5.1].
- Die Antriebskupplung einstellen [siehe 4.3].
- Den Auswurförderer wieder einbauen [siehe 5.2].





6.10.1 - AUSWECHSELN DER BREMSBELÄGE UND DES BREMSHEBELS

von 2003 bis ●●●

Seite 1 / 2 ▷

6.10 AUSWECHSELN DER BREMSBELÄGE UND DES BREMSHEBELS

☛ Das hintere linke Rad ausbauen [siehe 6.1].

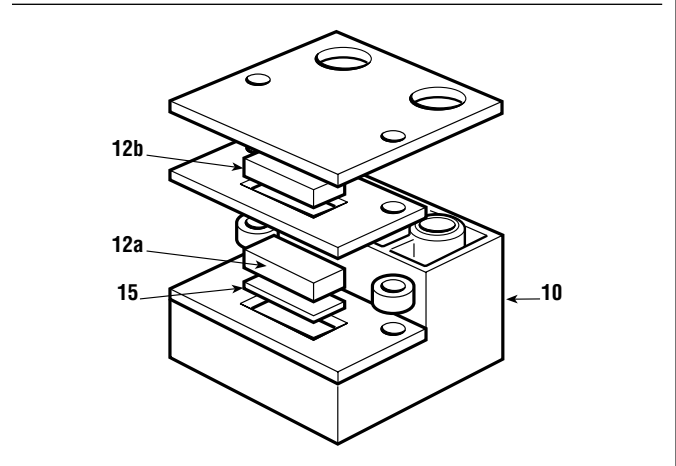
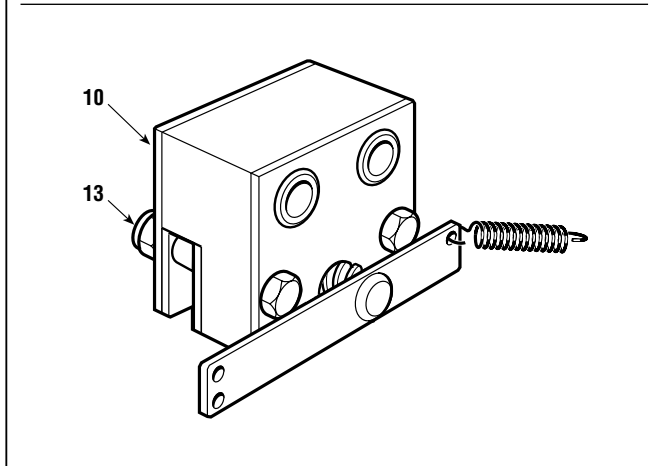
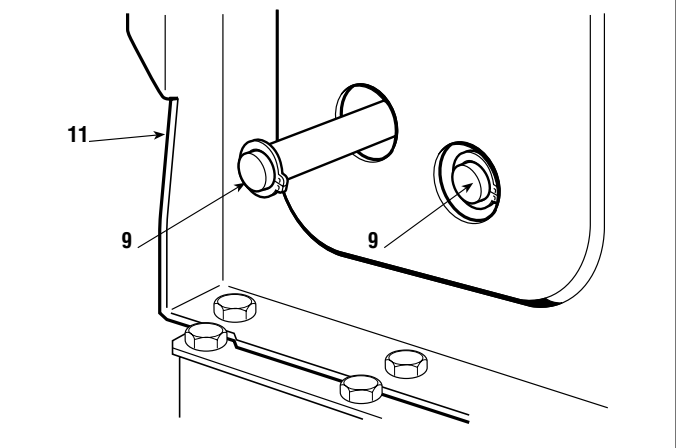
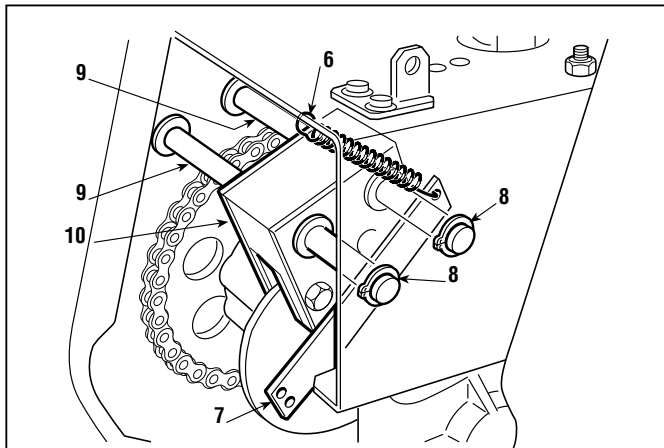
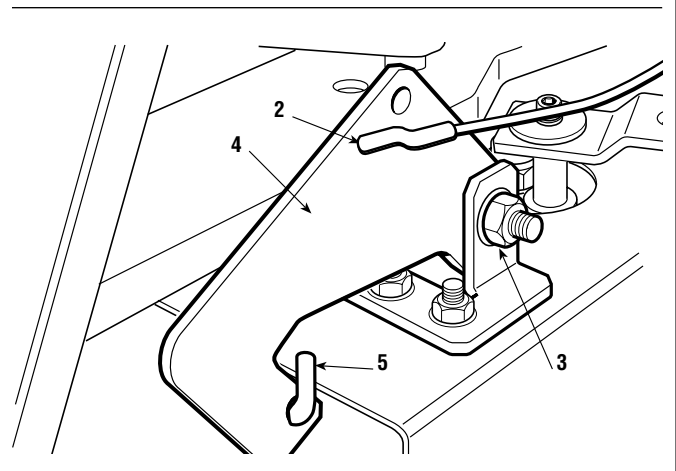
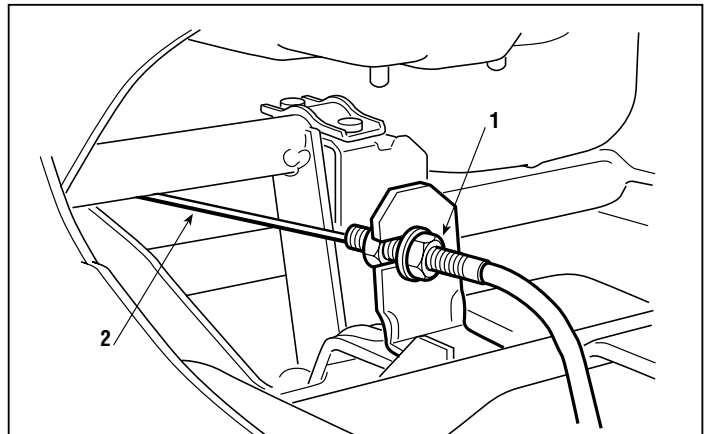
Die Motorhaube beseitigen und den Regler lösen (1).

Das Steuerseil (2) trennen, die Mutter (3) ausdrehen, den Stift des Hebels (4) ausbauen und die Stange (5) trennen.

Die Rückstellfeder (6) des Hebels (7) aushaken, die beiden Sprengringe (8) herausnehmen und die beiden Haltestifte (9) des Blocks (10) des Bremsstittels durch die beiden Bohrungen in der linken Halterung (11) des Fahrgestells herausziehen.

Um Zugang zu den Bremsbelägen (12) zu bekommen, muss man die beiden Muttern (13) ausschrauben.

Wenn die Bremsbeläge Ölflecken aufweisen, müssen sie mit einem Lösungsmittel gereinigt und mit einem feinen Schmirgelpapier abgerieben werden.





6.10.1 - AUSWECHSELN DER BREMSBELÄGE UND DES BREMSHEBELS

von 2003 bis ●●●●

Seite ◀ 2 / 2

Kontrollieren, ob die viergängige Schraube (13) des Hebels (7) kein zu großes Spiel in Bezug auf die Schraubenmutter (14) hat; gegebenenfalls die beiden Bauteile austauschen.

Die Bauteile des Block des Bremssattels (10) wieder montieren und dabei die angegebene Reihenfolge einhalten sowie darauf achten, dass das Metallplättchen (15) zwischen der Schraube (13) und dem Bremsbelag (12a) richtig eingesetzt wird.

Beim Eindrehen der Schraube in die Schraubenmutter darauf achten, dass man den Hebel um eine vollständige Drehung (360°) dreht, um die richtige Ausrichtung nach der Montage zu erhalten.

Um die erneute Positionierung des Bremssattels zu erleichtern, ist es angebracht, einen Abstandhalter (16) von 7 - 8 mm zwischen die Bremsbeläge (12a) und (12b) so einzulegen, dass sie während der Montage nicht aus ihren Sitzen gleiten.

Kontrollieren, ob die Bremsscheibe unversehrt und nicht verformt oder abgenutzt ist; gegebenenfalls muss man sie ersetzen [siehe 6.11.C].

Alles in der umgekehrten Reihenfolge wieder einbauen und dabei auf Folgendes achten:

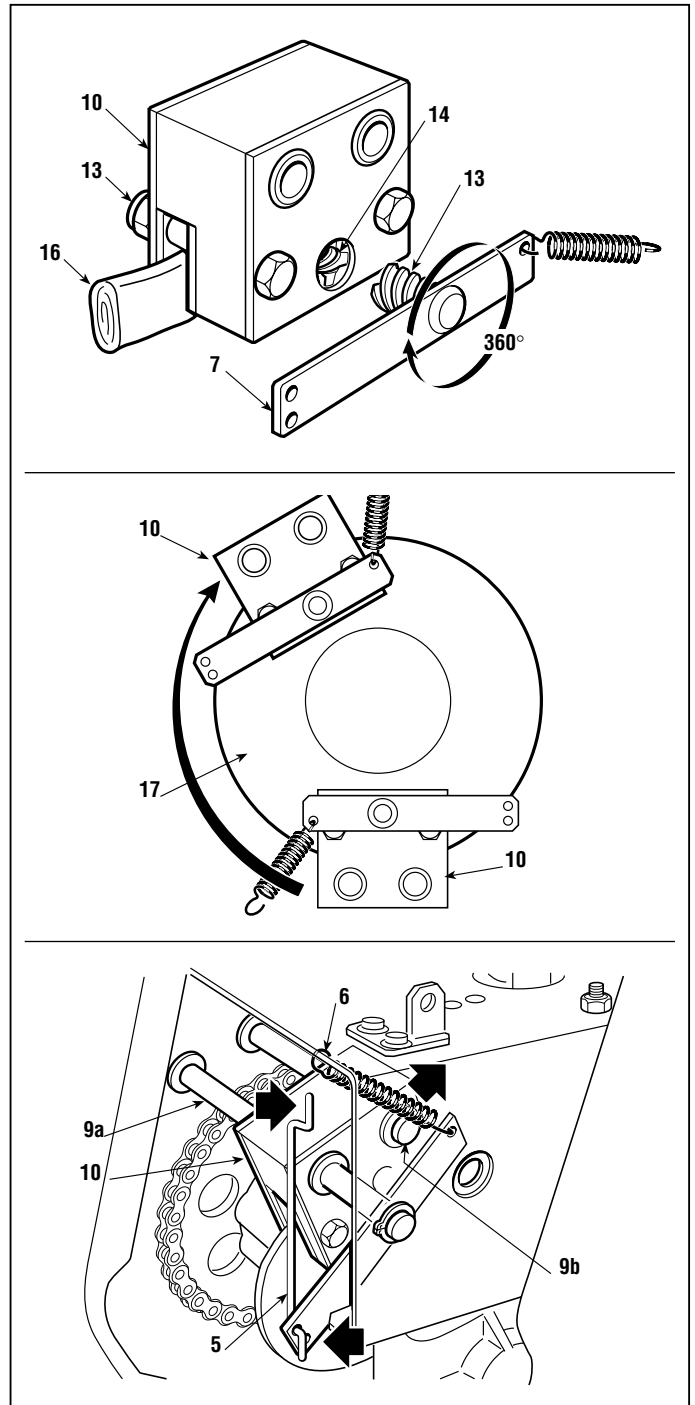
- die untere Seite der Bremsscheibe (17) zwischen den Bremsbelägen der Blöcke (10) einsetzen, dann den Block mit den Bohrungen der Stifte (9) in Deckung bringen;
- zuerst den hinteren Stift (9a) einsetzen, die Feder (6) einhaken und leicht nach vorne biegen, damit man den vorderen Stift (9b) montieren kann, der unter der Feder bleiben muss;
- die Stange (5) muss so positioniert werden, dass die beiden Enden nach rechts gebogen sind.

Nach erfolgter Montage ...

- ➡ Das hintere linke Rad wieder einbauen [siehe 6.1].
- ➡ Die Bremse einstellen [siehe 4.2].

Anzugsdrehmomente

3	Befestigungsmutter für den Stift des Hebels	10-15 Nm
13	Muttern des Bremssattels	6,5 Nm





6.11 AUSBAU UND AUSWECHSELN DER ANTRIEBS-BAUTEILE

ANMERKUNG

Das folgende Verfahren bezieht sich auf die vollständige Zerlegung der Antriebsgruppe in ihre wesentlichen Bauteile: Getriebe, Kettenantrieb, Differenzial mit Achswellen und Halterungen. Die Frage, ob es zweckmäßig ist, alle oder nur einen Teil der beschriebenen Operationen durchzuführen, ist je nach Art und Zweck des Eingriffs zu beurteilen.

In jedem Falle muss man ...

➔ Die Antriebsgruppe ausbauen [siehe 5.5].

A) Ausbau und Auswechseln des Getriebes

Den Kettenspanner (1), den "Leerlaufanzeiger" (2) und den Schalthebel (3) ausbauen.

Die vier Muttern (4) ausschrauben, das Ritzel von der Kette freilegen und das Getriebe herausnehmen.

Bei der Montage die Kette durch gleiten lassen der Stiftschraube (5) entlang der Öse (6) des Bügels leicht spannen, und dann die Muttern (4) festziehen. Bei der Montage darf die Spannung nicht überhöht sein, um es dem Kettenspanner (2) zu ermöglichen, seine Funktion richtig auszuüben.

B) Ausbau und Auswechseln der Halterungen

Die zentrale und die linke Halterung (11) sind mit zwei Schrauben (12) mit Muttern (13) am Bügel befestigt; die rechte Halterung kann frei auf der Achswelle angebracht werden, um die Befestigung am Fahrgestell zu ermöglichen.

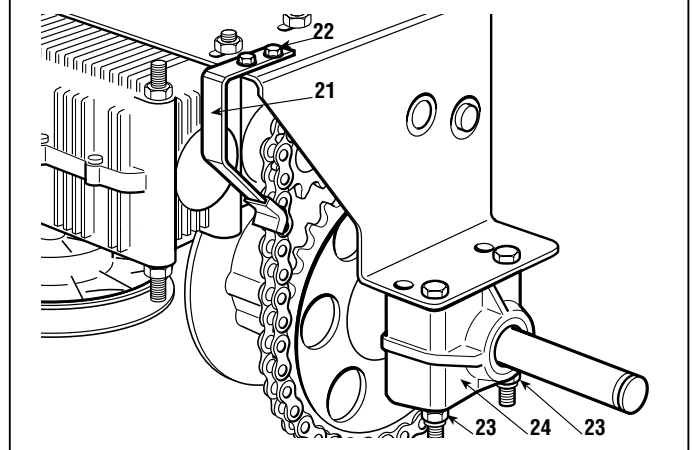
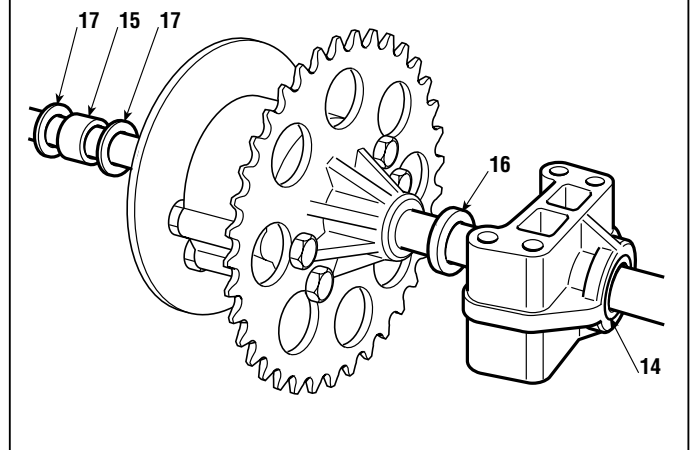
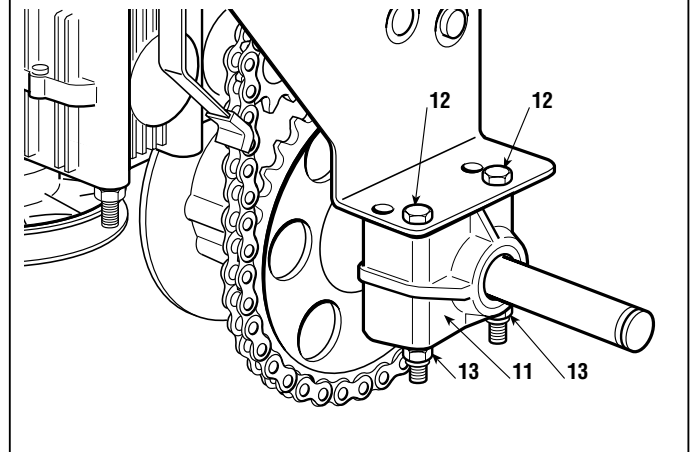
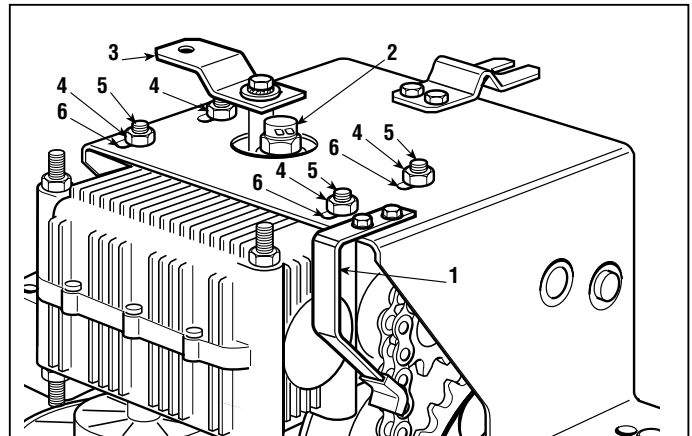
Die Muttern (13) ausschrauben und die Halterungen herausziehen.

Bei der Montage darauf achten, dass die Staubschutzringe (14) unversehrt und gut in ihre Sitze eingepasst sind, und dann die Abstandhalter (15) und (16) und die Unterlegscheiben (17) wieder einsetzen.

C) Ausbau und Auswechseln der Bremsscheibe

➔ Den Bremssattel ausbauen [siehe 4.2].

Den mit zwei Schrauben (22) befestigten Kettenspanner (21) ausbauen.





die vier Muttern (23), welche die Halterungen (24) befestigen, ausschrauben, den Zahnkranz von der Kette freilegen und die vollständige Achse herausnehmen.

Die Bremsscheibe (25) ist am Differential mit vier Muttern (26) befestigt; beim Ausschrauben der vier Muttern (26) darauf achten, dass nicht auch die vier Muttern (27) darunter gelöst werden, die den Zahnkranz (28) befestigen und die zwei Hälften des Differentialgehäuses (29) zusammenhalten.

D) Ausbau und Auswechseln des Differenzials und/oder des Zahnkranzes

- Den Bremsattel ausbauen [siehe 6.10].
- Die Halterungen ausbauen [siehe Punkt "B"].
- Die Bremsscheibe ausbauen [siehe Punkt "C"].

Die vier Muttern (27), die den Zahnkranz (28) befestigen und die zwei Hälften des Differentialgehäuses (29) zusammenhalten, ausschrauben.

Beim Handhaben der Achswellen und des Differenzials darauf achten, dass die beiden Gehäusehälften (29) nicht geöffnet werden, um zu vermeiden, dass die darin enthaltenen Bauteile herausfallen oder sich verschieben.

E) Auswechseln der Kette

- Das Getriebe ausbauen [siehe Punkt "A"].
- Die Halterungen ausbauen [siehe Punkt "B"].

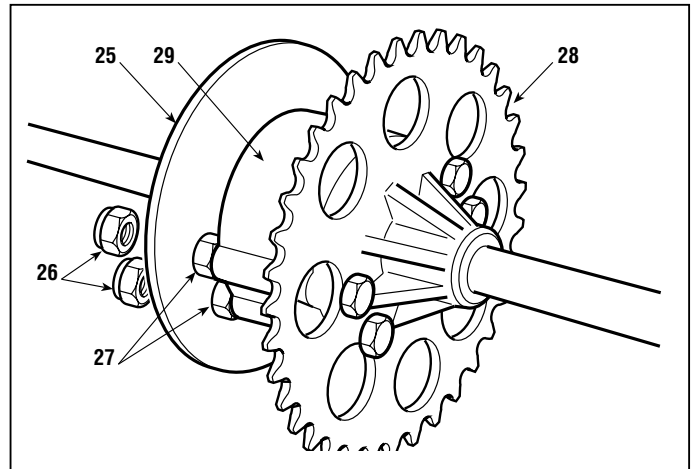
Sich vor der Montage der neuen Kette vergewissern, dass das Ritzel und der Zahnkranz nicht abgenutzt oder beschädigt sind; erforderlichenfalls müssen sie ausgewechselt werden.

ANMERKUNG

Es empfiehlt sich immer, zusammen mit der Kette auch das Ritzel und den Zahnkranz auszuwechseln.

Anzugsdrehmomente

4	Befestigungsmuttern Getriebe	8 Nm
13	Befestigungsmuttern Halterungen	8 Nm
26	Befestigungsmuttern Bremsscheibe	10 Nm
27	Befestigungsmuttern Differential u. Zahnkranz	10 Nm





6.12.1 AUSWECHSELN DES STARTERSEILS

von 2002 bis ●●●●

Seite 1 / 1

6.12 AUSWECHSELN DES STARTERSEILS (► Nur bei Modellen mit manuellem Starter)

Die vordere Schutzmaske (1) der Unterbringung des Griffs (2) des Starterseils (3) ausbauen.

Das Ende des Seils (3) aus dem Griff (2) herausziehen und den Knoten so lösen, dass das Seil freigelegt wird.

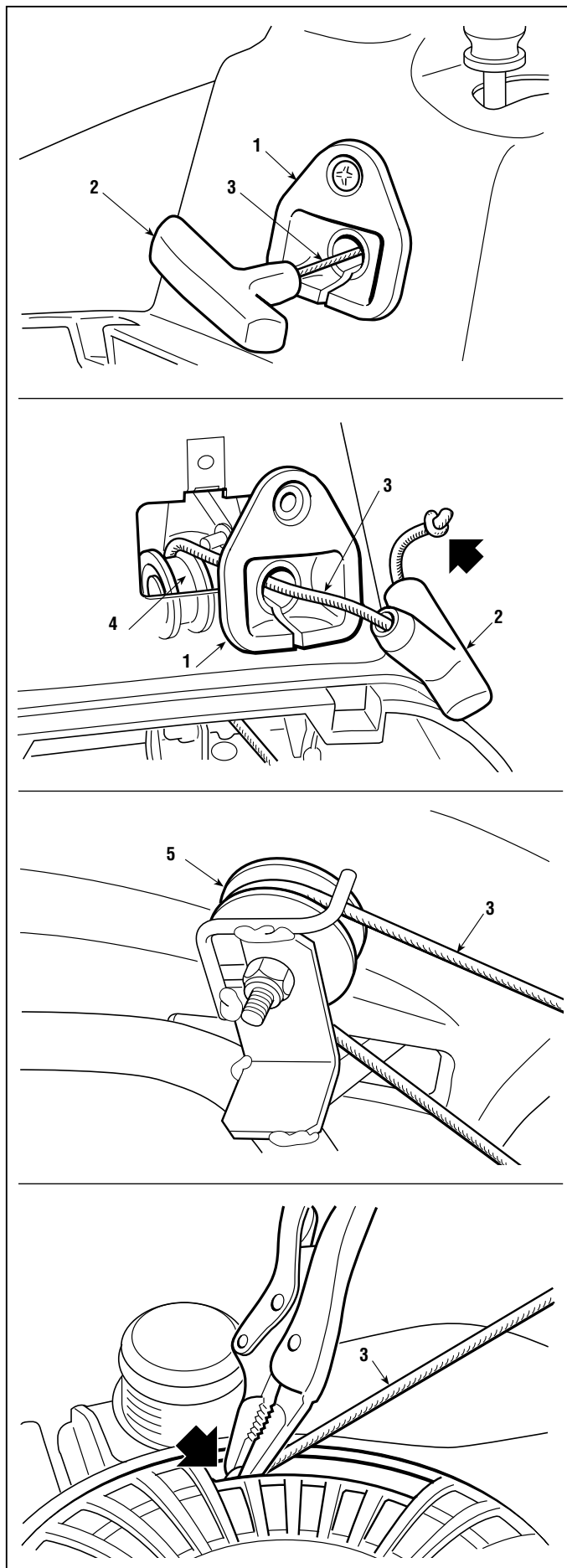
Das Seil auf der Höhe des Motors mit einer Klemmzange so sperren, dass es sich nicht aufwickeln kann, und aus den beiden Umlenkscheiben (4) und (5) herausziehen.

Das Seil nach den vom Hersteller des Motors erteilten Anweisungen auswechseln, auf einer Länge von etwa 90 – 100 cm abwickeln und mit einer Klemmzange so sperren, dass die folgenden Phasen nicht behindert werden.

Die Strecke des Starterseils (3) wiederherstellen.

Das Seil (3) aus den beiden Umlenkscheiben (4) und (5 - ► **nur beim B&S-Motor**) herausziehen.

Den Kopf des Starterseils (3) in den Griff (2) einsetzen und so verknüpfen, dass sich der Griff nicht lösen kann.



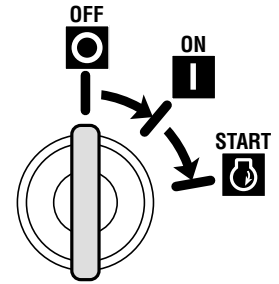


◀	7.1.1 - ANLEITUNG ZUR FESTSTELLUNG VON STÖRUNGEN DER ELEKTRISCHEN ANLAGE	▶	von 2002 bis ●●●
			Seite 1 / 2 ▶

7.1 ANLEITUNG ZUR FESTSTELLUNG VON STÖRUNGEN DER ELEKTRISCHEN ANLAGE

Im folgenden werden einige Störungen aufgeführt, die auf betriebliche Mängel der elektrischen Anlage zurückzuführen sind. Es werden die möglichen Ursachen und die Maßnahmen zu ihrer Abhilfe aufgeführt. Falls die Störung nach der Überprüfung anhält, ist der für das Gebiet zuständige Kundendienst aufzusuchen.

Schadhafte elektronische Steuerkarten müssen immer ersetzt werden. Versuche, sie zu reparieren oder einzelne Bauteile auszuwechseln, sind zu unterlassen.



STÖRUNG	URSACHE	ABHILFE
---------	---------	---------

► *Bei Modellen mit elektrischem Starter:*

1. Mit dem Zündschlüssel in der Position «START» fehlt dem Anlasser Leistung (unsicheres Anlassen)	Die Batterie liefert nicht genügend Strom	Batterie laden [siehe 7.8]
	Masseanschluss der Batterie mangelhaft, oder er fehlt auf dem Anlassrelais oder dem Motor	Überprüfen und wieder herstellen
	Defekt am Anlassrelais	Prüfen, ob das Anlassrelais auslöst [siehe 7.5]
2. Mit dem Zündschlüssel in der Position «START» läuft der Anlasser nicht	Es fehlt die Zustimmung zum Anlassen [siehe zusammenfassende Logik-tabelle 7.2]	Nachdem man sich vergewissert hat, dass die Bedingungen der Zustimmung erfüllt sind, alle Mikroschalter [siehe 7.3] und die dazu gehörenden Kabel überprüfen.
	Funktionsstörung der elektronischen Steuerkarte	Die Steuerkarte versuchsweise durch eine einwandfrei funktionierende ersetzen
	Defekt am Anlassrelais	Prüfen, ob das Anlassrelais auslöst [siehe 7.5]
	Die Batterie versorgt die Steuerkarte nicht mit Strom	Die Anschlusskabel und den Verbinder der Batterie überprüfen.
		Zustand der Batterie prüfen [siehe 7.8]
	Fehlender Masseanschluss der Batterie oder der Steuerkarte am Fahrgestell	Überprüfen und wieder herstellen
	Sicherung 6,3 A defekt	Sicherung auswechseln (Typ Träge Sicherung 6,3 A)
Umpolung der Batterie	Die Anschlüsse prüfen. ACHTUNG! In diesem Fall ist die Steuerkarte unreparierbar beschädigt und muss ersetzt werden, weil sie nicht mehr benutzt werden kann! Auch die Ladeschaltung erfährt Beschädigungen.	
3. Der Anlasser läuft, aber der Motor springt nicht an	Fehlender Benzinzufluss	Benzinbahn und Filter prüfen
	Mangelnde Leistung der Zündanlage	Die Befestigung des Steckers der Zündkerze überprüfen
		Überprüfen, ob die Zündkerze sauber ist und ihre Elektroden den richtigen Abstand zueinander haben
4. Der Anlasser bleibt nach dem Anlassen in Betrieb und schaltet nach dem Loslassen des Zündschlüssels nicht aus	Mechanische Blockierung beim Rücklauf der beweglichen Kontakte des Anlassrelais	Das Anlassrelais auswechseln.
	Unregelmäßiges Funktionieren des Anlassers aus mechanischen oder elektrischen Gründen, die einen höheren Stromverbrauch und damit Verklebungen der Kontakte des Relais bewirken	Den Anlasser überprüfen



7.1.1- ANLEITUNG ZUR FESTSTELLUNG VON STÖRUNGEN DER ELEKTRISCHEN ANLAGE

von 2002 bis ●●●

Seite ◀ 2 / 2

STÖRUNG	URSACHE	ABHILFE
5. Der Anlasser startet bereits mit dem Zündschlüssel in Pos. «ON» und schaltet nur aus, wenn der Zündschlüssel herausgezogen wird	Funktionsstörungen der Steuerkarte	Steuerkarte ersetzen
	Funktionsstörungen des Zündblocks	Den Block auswechseln
6. Der Motor geht während des Gebrauchs aus	Ladung der Batterie unzureichend	Überprüfen, ob das Ladekabel herausgezogen ist Überprüfen, ob Verluste dadurch auftreten, dass Kabel mit verschlissener Isolierung vorhanden sind Die Leistung des Reglers überprüfen [siehe 7.7]
	Eingreifen oder Störung der Sicherheitseinrichtungen	Das Funktionieren der Mikroschalter und der entsprechenden Kabel prüfen [siehe 7.3]
	Zufällige Trennung irgendeines elektrischen Kabels	Alle Verkabelungen überprüfen
	Es fehlt die Zustimmung für den Lauf des Motors [siehe zusammenfassende Logiktafel 7.2]	Nachdem man sich vergewissert hat, dass die Bedingungen der Zustimmung erfüllt sind, alle Mikroschalter [siehe 7.3] und die dazu gehörenden Kabel überprüfen.
	Kurzschluss oder Überlast auf der Leistungsseite der Steuerkarte (Zündblock, Anlassrelais und Lade-Steckverbinder)	Das schadhafte Bauteil suchen und ersetzen [siehe 7.4 und 7.5]
7. Auslösen der Sicherung 6,3A	Kurzschluss oder Überlast auf der Leistungsseite der Steuerkarte (Zündblock, Anlassrelais und Lade-Steckverbinder)	Das schadhafte Bauteil suchen und ersetzen [siehe 7.4 und 7.5]

► Bei Modellen mit manuellem Starter:

11. Der Motor startet nicht	Es fehlt die Zustimmung zum Anlassen [siehe zusammenfassende Logiktafel 7.2]	Nachdem man sich vergewissert hat, dass die Bedingungen der Zustimmung erfüllt sind, alle Mikroschalter [siehe 7.3] und die dazu gehörenden Kabel überprüfen.
	Funktionsstörung der elektronischen Steuerkarte	Die Steuerkarte versuchsweise durch eine einwandfrei funktionierende ersetzen
	Fehlender Benzinzufluss	Benzinhahn und Filter prüfen
	Mangelnde Leistung der Zündanlage	Die Befestigung des Steckers der Zündkerze überprüfen Überprüfen, ob die Zündkerze sauber ist und ihre Elektroden den richtigen Abstand zueinander haben
12. Der Motor geht während des Gebrauchs aus	Eingreifen oder Störung der Sicherheitseinrichtungen	Das Funktionieren der Mikroschalter und der entsprechenden Kabel prüfen [siehe 7.3]
	Zufällige Trennung irgendeines elektrischen Kabels	Alle Verkabelungen überprüfen
	Es fehlt die Zustimmung für den Lauf des Motors [siehe zusammenfassende Logiktafel 7.2]	Nachdem man sich vergewissert hat, dass die Bedingungen der Zustimmung erfüllt sind, alle Mikroschalter [siehe 7.3] und die dazu gehörenden Kabel überprüfen.



7.2.1 - ZUSAMMENFASSEnde TABELLE FÜR DAS EINGREIFEN DER SICHERHEITSEINRICHTUNGEN

von 2005 bis ●●●

Seite 1 / 1

7.2 ZUSAMMENFASSEnde TABELLE FÜR DAS EINGREIFEN DER SICHERHEITSEINRICHTUNGEN

In dieser Tabelle sind die Eingriffe der Sicherheitseinrichtungen in den verschiedenen Einsatzsituationen zusammengestellt.

-/- = Kein Einfluss

► Bei Modellen mit elektrischem Starter - mit Motor B&S:

A) ANLASSEN (Position «START»)

FAHRER	SACK	MESSER	ANTRIEB	FESTST.-BREMSE	MOTOR
Abwesend	-/-	-/-	-/-	Nicht eingelegt	Läuft NICHT an
-/-	-/-	-/-	Eingelegt	-/-	Läuft NICHT an
-/-	-/-	Eingeschaltet	-/-	-/-	Läuft NICHT an

B) WÄHREND BEIM GRASMÄHENA

FAHRER	SACK	MESSER	ANTRIEB	FESTST.-BREMSE	MOTOR
Abwesend	-/-	-/-	Eingelegt	-/-	Stellt ab
Abwesend	-/-	Eingeschaltet	-/-	-/-	Stellt ab
Abwesend	-/-	-/-	-/-	Nicht eingelegt	Stellt ab
-/-	Nicht vorhanden	Eingeschaltet	-/-	-/-	Stellt ab
-/-	-/-	Eingeschaltet	-/-	Fest-gezogen	Stellt ab

► Bei Modellen mit elektrischem Starter - mit Motor Tecumseh:

A) ANLASSEN (Position «START»)

FAHRER	SACK	MESSER	ANTRIEB	FESTST.-BREMSE	MOTOR
Abwesend	-/-	-/-	-/-		Läuft NICHT an
-/-	-/-	-/-	Eingelegt		Läuft NICHT an
-/-	-/-	Eingeschaltet	-/-		Läuft NICHT an

B) WÄHREND BEIM GRASMÄHENA

FAHRER	SACK	MESSER	ANTRIEB	FESTST.-BREMSE	MOTOR
Abwesend	-/-	-/-	Eingelegt		Stellt ab
Abwesend	-/-	Eingeschaltet	-/-		Stellt ab
Abwesend	-/-	-/-	-/-		Stellt ab
-/-	Nicht vorhanden	Eingeschaltet	-/-		Stellt ab

► Bei Modellen mit manuellem Starter: mit Motor B&S:

A) ANLASSEN (Position «START»)

FAHRER	SACK	MESSER	ANTRIEB	FESTST.-BREMSE	MOTOR
Abwesend	-/-	Eingeschaltet	-/-	-/-	Läuft NICHT an
-/-	-/-	-/-	Eingelegt	-/-	Läuft NICHT an
-/-	Nicht vorhanden	Eingeschaltet	-/-	-/-	Läuft NICHT an
-/-	-/-	Eingeschaltet	-/-	Fest-gezogen	Läuft NICHT an

B) WÄHREND BEIM GRASMÄHENA

FAHRER	SACK	MESSER	ANTRIEB	FESTST.-BREMSE	MOTOR
Abwesend	-/-	-/-	Eingelegt	-/-	Stellt ab
Abwesend	-/-	Eingeschaltet	-/-	-/-	Stellt ab
-/-	Nicht vorhanden	Eingeschaltet	-/-	-/-	Stellt ab
-/-	-/-	Eingeschaltet	-/-	Fest-gezogen	Stellt ab

► Bei Modellen mit manuellem Starter: mit Motor Tecumseh:

A) ANLASSEN (Position «START»)

FAHRER	SACK	MESSER	ANTRIEB	FESTST.-BREMSE	MOTOR
-/-	-/-	-/-	Eingelegt		Läuft NICHT an
-/-	-/-	Eingeschaltet	-/-		Läuft NICHT an

B) WÄHREND BEIM GRASMÄHENA

FAHRER	SACK	MESSER	ANTRIEB	FESTST.-BREMSE	MOTOR
Abwesend	-/-	-/-	Eingelegt		Stellt ab
Abwesend	-/-	Eingeschaltet	-/-		Stellt ab
-/-	Nicht vorhanden	Eingeschaltet	-/-		Stellt ab



7.3.1 - FUNKTIONSKONTROLLE DER SICHERHEITS-MIKROSCHALTER

von 2005 bis ●●●

Seite 1 / 1

7.3 FUNKTIONSKONTROLLE DER SICHERHEITS-MIKROSCHALTER

► Bei Modellen mit elektrischem Starter:

Bei dieser Kontrolle werden alle Verbindungsstecker abgezogen und der Tester wird in seiner Funktion als Ohmmeter eingesetzt. Diese Operation muss ohne aufsitzenden Fahrer durchgeführt werden. Wenn die Fühler mit den Anschlüssen der Verbindung der Verkabelung (1) in Kontakt kommen, muss sich folgendes Ergebnis zeigen:

Nr. Anschlüsse	Anzeige des Testers und Zustand		
MIKROSCHALTER AUFFANGSACK VORHANDEN			
1 - 6 (CN1)	∞ (ohne Sack)	O (mit Sack)	
MIKROSCHALTER SITZ			
7 - 6 (CN1)	∞ (abwesend)	O (sitzt)	
MIKROSCHALTER MESSER			
4 - 6 (CN1)	∞ (eingeschaltet)	O (ausgeschtet)	
MELDER "LEERLAUF"			
8 - 4 (CN1)	∞ (Gang)	O (Leerlauf)	
MIKROSCHALTER DER FESTSTELLBREMSE			
5 - 6 (CN1)	O (frei)	∞ (eingeschaltet)	
ZÜNDSCHLOSS			
10 - 12 (CN1)	∞ (OFF)	O (ON)	O (START)
11 - 12 (CN1)	∞ (OFF)	∞ (ON)	O (START)

MOTOR STILLSTAND

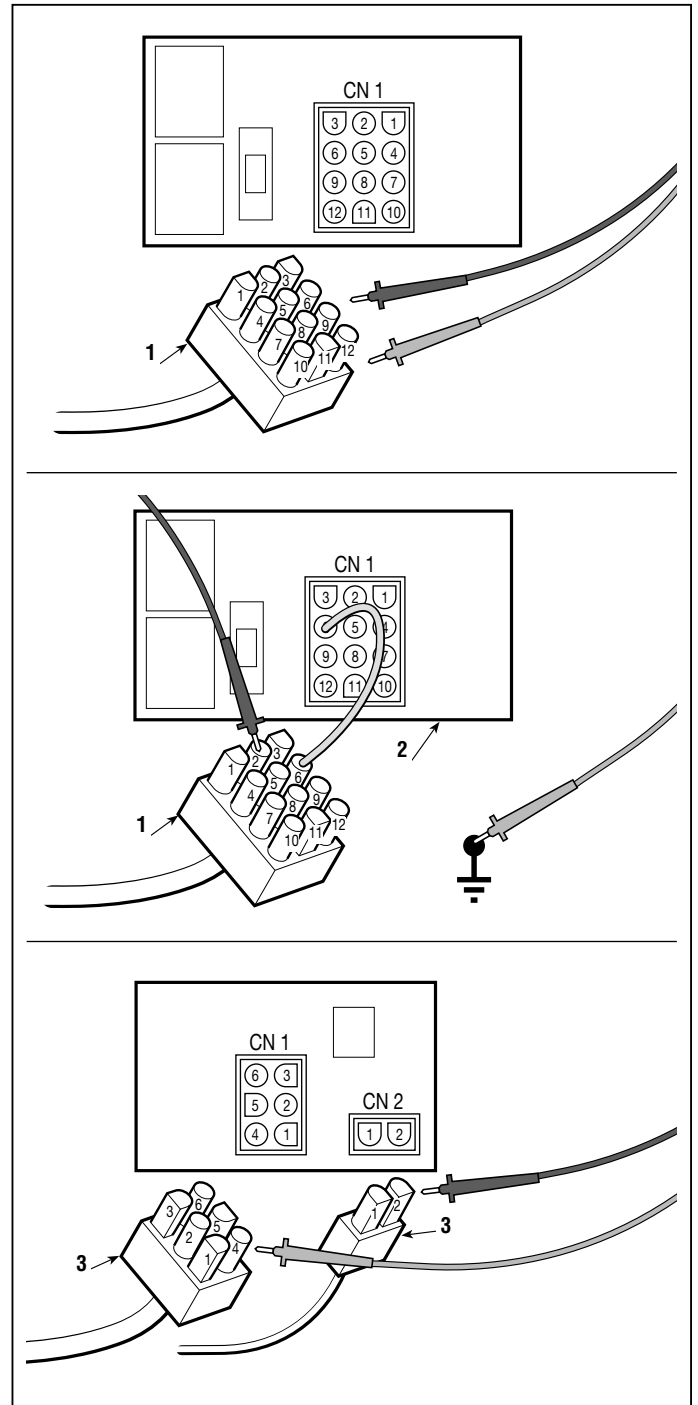
Bei dieser Operation stellt man eine Brücke zwischen dem Kontakt 6 (CN 1) des Steckverbinders der Verkabelung (1) und dem entsprechenden Kontakt der Steuerkarte (2) her; legt man die beiden Fühler an den Kontakten der Steuerkarte (2) an, muss sich folgendes Ergebnis zeigen:

Nr. Anschlüsse	Anzeige des Testers und Zustand
2 - Masse	O (Immer)

► Bei Modellen mit manuellem Starter:

Bei dieser Kontrolle werden alle Verbindungsstecker abgezogen und der Tester wird in seiner Funktion als Ohmmeter eingesetzt. Diese Operation muss ohne aufsitzenden Fahrer durchgeführt werden. Wenn die Fühler mit den Anschlüssen der Verbindungen der Verkabelung (3) in Kontakt kommen, muss sich folgendes Ergebnis zeigen:

Nr. Anschlüsse	Anzeige des Testers und Zustand	
MIKROSCHALTER AUFFANGSACK VORHANDEN		
1 - 3 (CN1)	∞ (ohne Sack)	O (mit Sack)
MIKROSCHALTER SITZ		
1 - 5 (CN1)	∞ (abwesend)	O (sitzt)



MIKROSCHALTER MESSER		
1 - 6 (CN1)	∞ (eingeschaltet)	O (ausgeschtet)
MELDER "LEERLAUF"		
1 - 4 (CN1)	∞ (Gang)	O (Leerlauf)
MIKROSCHALTER DER FESTSTELLBREMSE ► nur beim B&S		
1 (CN1) - 2 (CN2)	O (frei)	∞ (eingeschaltet)
MIKROSCHALTER ZÜNDUNG ► nur beim B&S		
1 (CN1) - 1 (CN2)	∞ (Seil gespannt)	O (Ruhestellung)



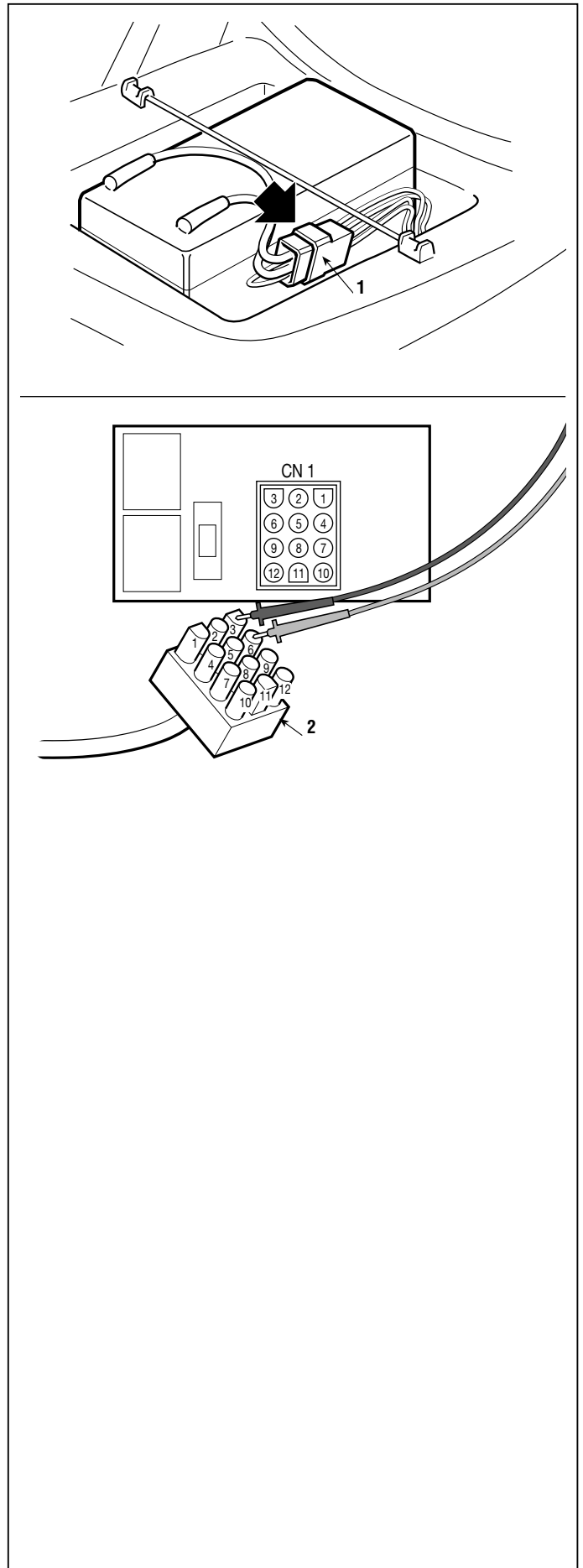
7.4.1	von 2002 bis ●●●●
KONTROLLE DER SPEISUNG DES KLEMMEBRETTS	Seite 1 / 1

7.4 KONTROLLE DER SPEISUNG DES KLEMMENBRETTS (► Nur bei Modellen mit elektrischem Starter)

Prüfen, ob der Verbinder der Batterie (1) richtig angeschlossen ist.

Die Prüfung wird mit dem Tester in seiner Funktion als Voltmeter (Volt GS 0÷20) mit dem schwarzen Fühler auf der Klemme 3 und mit dem roten Fühler auf der Anschlussklemme 6 des Steckverbinders (2) der Verkabelung durchgeführt.

Die Anzeige gibt die Batteriespannung an, die niemals unter 11 Volt fallen darf.





7.5.1	von 2002 bis ●●●●
FUNKTIONSKONTROLLE DES ANLASSRELAIS	Seite 1 / 1

7.5 FUNKTIONSKONTROLLE DES ANLASSRELAIS (► Nur bei Modellen mit elektrischem Starter)

Zur Durchführung dieser Kontrolle sind:

- die Feststellbremse zu ziehen;
- das Messer auszuschalten.

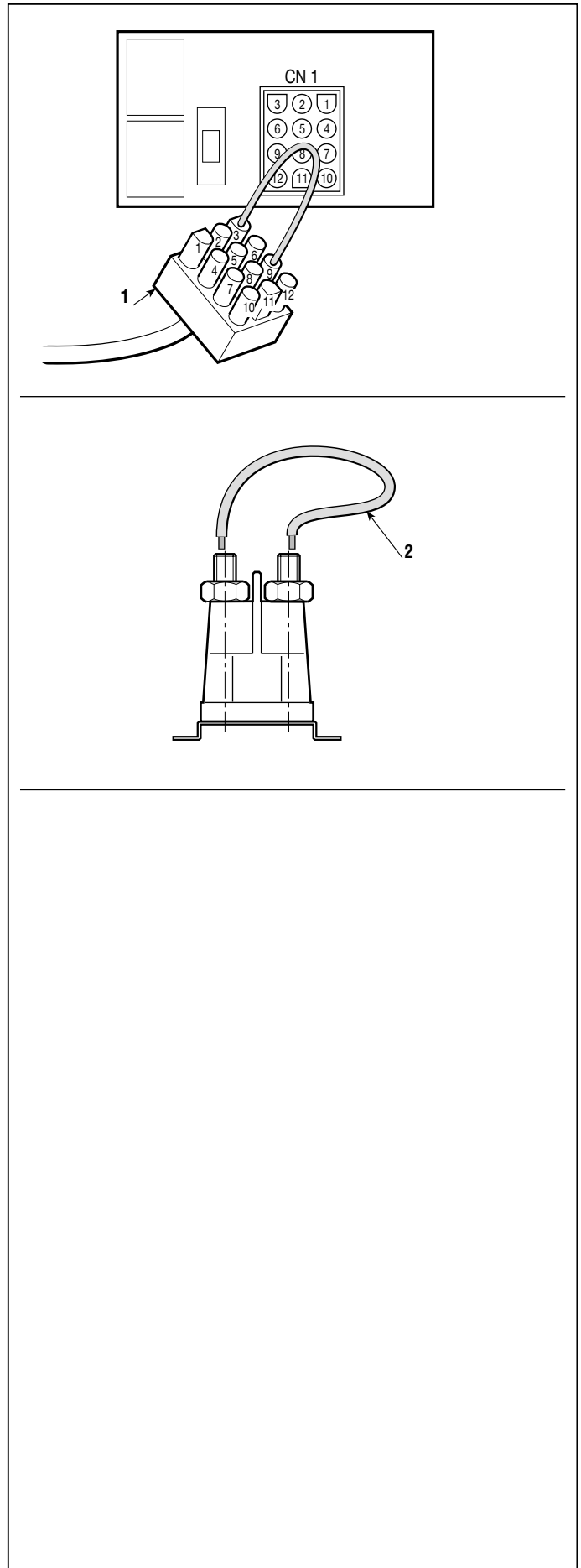


“ACHTUNG” – Der Stecker der Kerze abnehmen, da die Sicherheitssysteme, die normalerweise das unbeabsichtigte Anlassen des Motors verhindern, während des Prüfvorgangs außer Betrieb gesetzt werden.

Den Steckverbinder CN1 trennen. Wenn man die Anschlussklemmen 3 und 9 des Steckverbinders der Verkabelung **(1)** überbrückt, muss man das Auslösen der Relaispule vernehmen und der Anlasser muss starten.

Wenn das Relais auslöst, der Anlasser aber nicht anläuft, ist eine Brücke **(2)** mit einem Kabel mit großem Querschnitt (5 mm²) zwischen den Leistungsstromkontakten des Relais herzustellen.

Wenn der Anlasser jetzt startet, ist die Störung im Relais zu suchen oder dieses ist zu ersetzen; andernfalls sind der Anlasser und die Verkabelung zu kontrollieren.





7.6 FUNKTIONSKONTROLLE DER ELEKTRONISCHEN STEUERKARTE (► Nur bei Modellen mit elektrischem Starter)

A) Stromspeisung der Steuerkarte

Diese Kontrolle wird mit dem Tester in der Funktion des Ohmmeters durchgeführt, mit dem schwarzen Fühler auf der Anschlussklemme 3 und dem roten Fühler auf der Anschlussklemme 12 des Steckverbinders der Steuerkarte (1); die Ablesung muss "0" anzeigen.

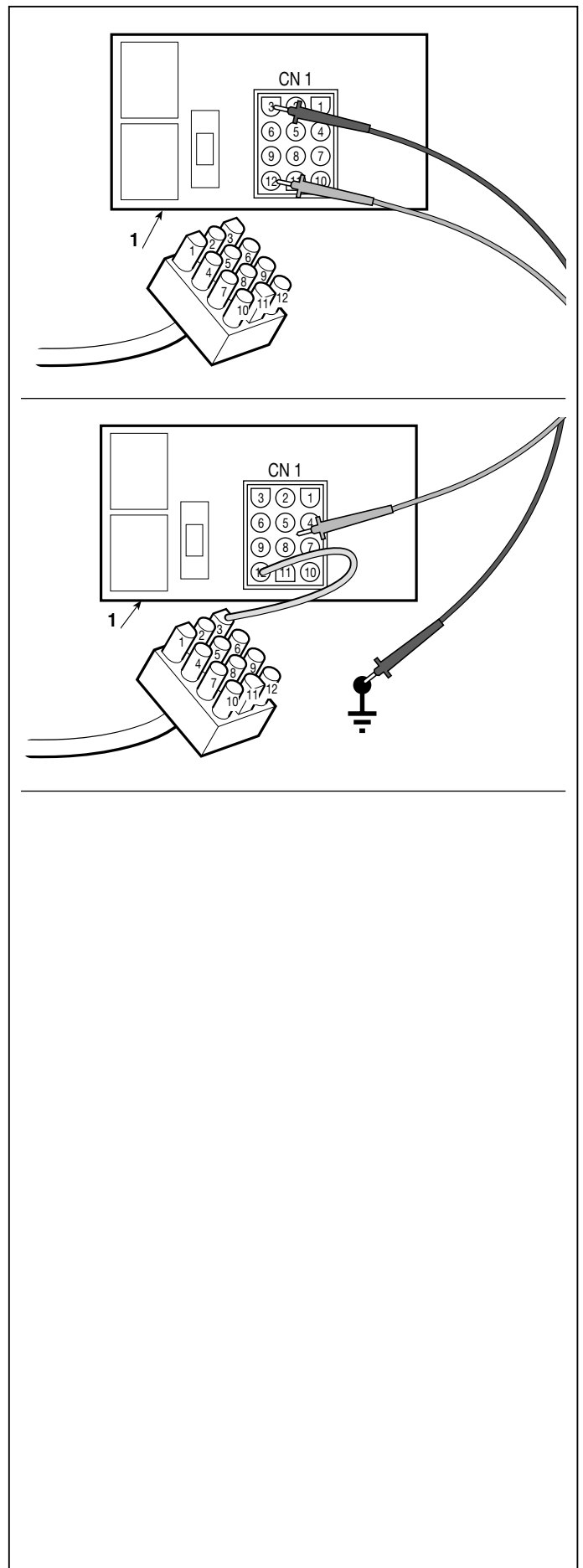
Andernfalls bedeutet das, dass die Sicherung durchgebrannt oder die Steuerkarte beschädigt ist.

B) Kontrolle der Stromspeisung für die Sicherheitseinrichtungen und Betriebsfunktionen

Diese Kontrolle wird so durchgeführt, dass zuerst eine Drahtbrücke zwischen der Anschlussklemme 3 CN1 der Verkabelung (2) und der Anschlussklemme 12 der Steuerkarte (1) hergestellt wird, um diese zu speisen.

Mit dem Tester in der Funktion als Voltmeter (Volt GS 0 ÷ 20) setzt man den schwarzen Fühler auf die Masse und den roten auf die Anschlussklemmen 4 - 5 - 7 - 8 des Steckverbinders der Steuerkarte (1); in jedem Fall muss die Ablesung des Testers die Spannung der Batterie anzeigen.

Dieser Wert darf niemals unter 11 Volt sinken.





◀	7.7.1	▶	von 2002 bis ●●●
◀	KONTROLLE DES LADESTROMKREISES	▶	Seite 1 / 1

7.7 KONTROLLE DES LADESTROMKREISES (▶ *Nur bei Modellen mit elektrischem Starter*)

Das Ladesystem hat die Aufgabe, der Batterie einen Strom mit Spannung von rund 14 - 16 Volt zu liefern; ein schadhaftes System kann die Batterie unzureichend laden (es fordert laufend Ladungen an).

Vor der Überprüfung des Ladestromkreises muss man sich vergewissern, dass:

- die Anschlüsse korrekt sind;
- die Masseanschlüsse in Ordnung sind;
- die Batterie geladen und nicht sulfatisiert ist [siehe 7.8]

Überprüfung der unteren Ladegrenze

Den Motor anlassen und auf der minimalen Drehzahl halten.

Mit dem Tester in der Funktion des Voltmeters die Spannung an den Klemmen der Batterie messen: wenn der Wert nicht zunimmt, sondern zur Abnahme tendiert, wenn auch langsam, bedeutet das, dass der Regler nicht genügend lädt und ausgewechselt werden muss.



◀	7.8.1 - BEHANDLUNG UND WARTUNG DER HERMETISCH VERSCHLOSSENEN BATTERIE	▶	von 2002 bis ●●●●
			Seite 1 / 1

7.8 BEHANDLUNG UND WARTUNG DER HERMETISCH VERSCHLOSSENEN BATTERIE (► *Nur bei Modellen mit elektrischem Starter*)

A) Allgemeine Informationen

In einer hermetisch verschlossenen Batterie mit Rekombination wird der Elektrolyt eines jeden Elements bei der Produktion sorgfältig dosiert und von Anfang an versiegelt, damit während der gesamten Lebensdauer der Batterie eine maximale Leistung gewährleistet wird.

Bei einer Batterie dieser Art muss kein Wasser oder Säure nachgefüllt und sie muss niemals geöffnet oder der Deckel abgenommen werden.

B) Empfehlungen für einen korrekten Gebrauch

Um die Batterie leistungsfähig zu erhalten und ihre Lebensdauer zu verlängern, müssen einige vorbeugende Maßnahmen getroffen werden:

- die Batterie immer in gut geladenem Zustand halten;
- eine entladene Batterie innerhalb von maximal 1 Monat aufladen; andernfalls könnten die Elemente zu Schaden kommen und kein Laden mehr akzeptieren (Sulfatisierung);
- die Batterie immer vor und nach einer längeren Periode des Stillstands oder der Lagerung aufladen.

ACHTUNG!

Nur mit Batterieladegerät mit konstanter Spannung laden. Andere Ladearten könnten die Batterie beschädigen.

C) Vorschriften für das Laden der Batterie

Das Laden ist eine für die Lebensdauer der Batterie besonders wichtige Operation und muss nach folgenden Vorschriften ausgeführt werden:

- Batterien mit zerbrochenem oder rissigen Gehäuse keiner Ladung unterziehen;
- die mit dem Batterieladegerät und der Batterie mitgelieferten Gebrauchsanweisungen sorgfältig lesen;
- das geeignete Ladegerät benutzen;
- in einem Raum mit Temperaturen zwischen +10°C und +30 °C laden;
- sich vergewissern, dass sich die Batterie während des Ladens auf nicht mehr als 50 °C erwärmt; gegebenenfalls den Ladevorgang sofort abbrechen und die Batterie austauschen, weil sie nicht mehr brauchbar ist.

Bei abgeklemmter (und seit mindestens 12 Stunden stillgelegter) Batterie und mit dem Tester in der Funktion des Voltmeters die Spannung zwischen den Polen messen; der erhobene Wert (Spannung bei offenem Stromkreis) liefert die Angabe für die auszuführenden Operationen, die aus der folgenden Tabelle zu entnehmen sind:

Batteriespannung bei offenem Stromkreis	Zustand der Batterie	Auszuführende Operationen
> 12.6 Volt	Vollkommen geladen	Keine
< 12,4 Volt	Entladen	Laden

Laden Batteriespannung mindestens 12-24 Stunden nach dem Laden kontrollieren.



◀	7.9.1	▶	von 2002 bis ●●●
◀	MONTAGE DER SICHERHEITS-MIKROSCHALTER	▶	Seite 1 / 1

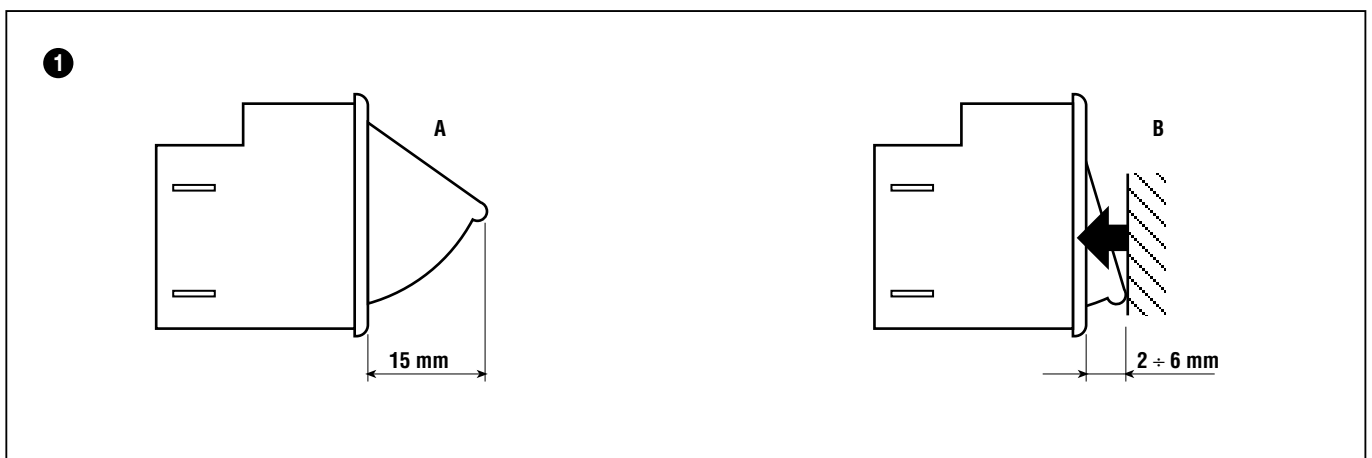
7.9 MONTAGE DER SICHERHEITS-MIKROSCHALTER



WICHTIG

Damit die Mikroschalter immer richtig eingreifen, muss die genaue Montageposition beachtet werden. Dabei hat man sich auf die Zeichnungen zu berufen, in denen das Einsatzgebiet angegeben ist.

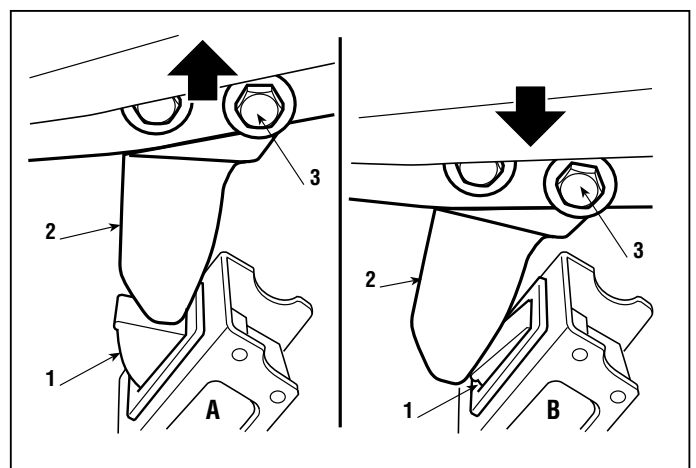
A = Frei
B = Betrieben



Zum Einstellen des Mikroschalters **(1)** des Sitzes darf nach dem Lösen der beiden Befestigungsschrauben **(3)** nur die Position des Nockens **(2)** geändert werden. Die Regulierung ist korrekt, wenn die folgenden Bedingungen erfüllt sind:

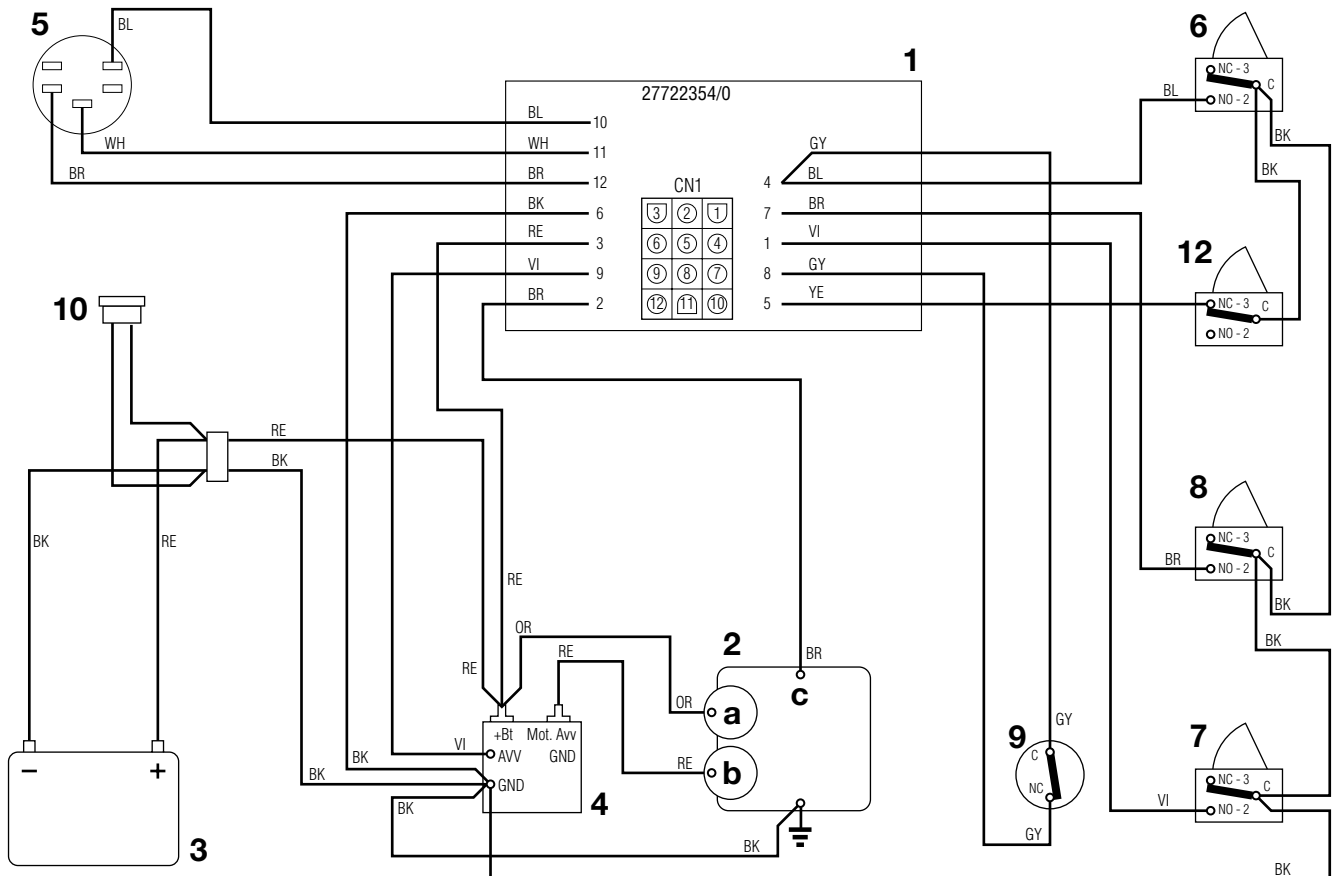
A = Sitz frei: Das untere Profil des Nockens **(2)** muss die Taste des Mikroschalters streifen, ohne ihn zu betätigen.

B = Sitz mit aufsitzendem Fahrer: Das seitliche Profil des Nockens **(2)** muss die Taste berühren und dabei einen möglichen Lauf von mindestens 2-3 mm belassen.





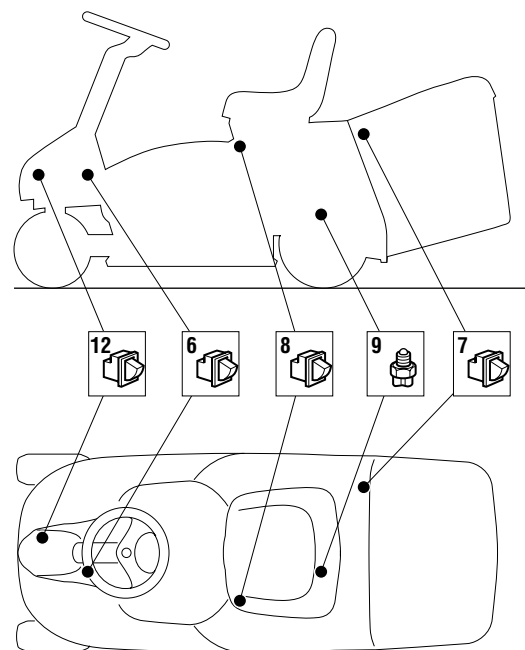
1 ▶ Modellen mit elektrischem Starter (Motor B&S)

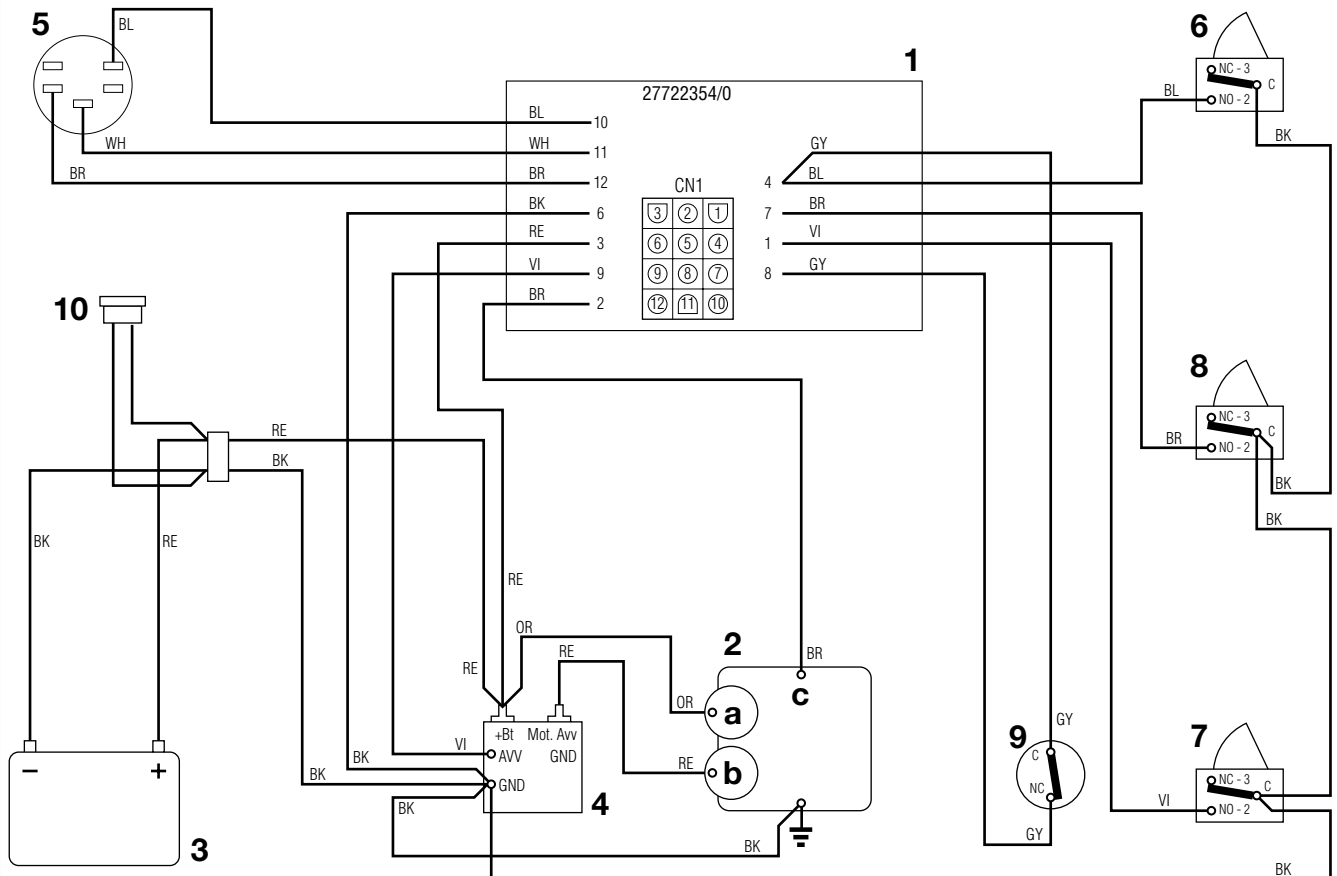


- 1 Steuerkarte
- 2 Motor
- 2a Generator
- 2b Anlasser
- 2c Stop Motor
- 3 Batterie
- 4 Anlassrelais
- 5 Umschalter mit Schlüssel
- 6 Mikroschalter Messer
- 7 Mikroschalter Auffangsack
- 8 Mikroschalter Fahrersitz
- 9 Mikroschalter Leerlauf
- 10 Steckverbinder Laden
- 12 Mikroschalter Bremse

KABELFARBEN

- BK Schwarz
- BL Blau
- BR Braun
- GY Grau
- OR Orange
- RE Rot
- VI Violett
- WH Weiß
- YE Gelb

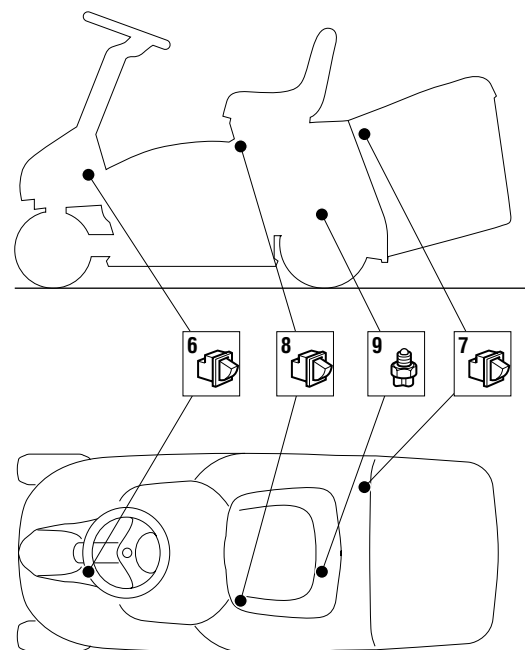


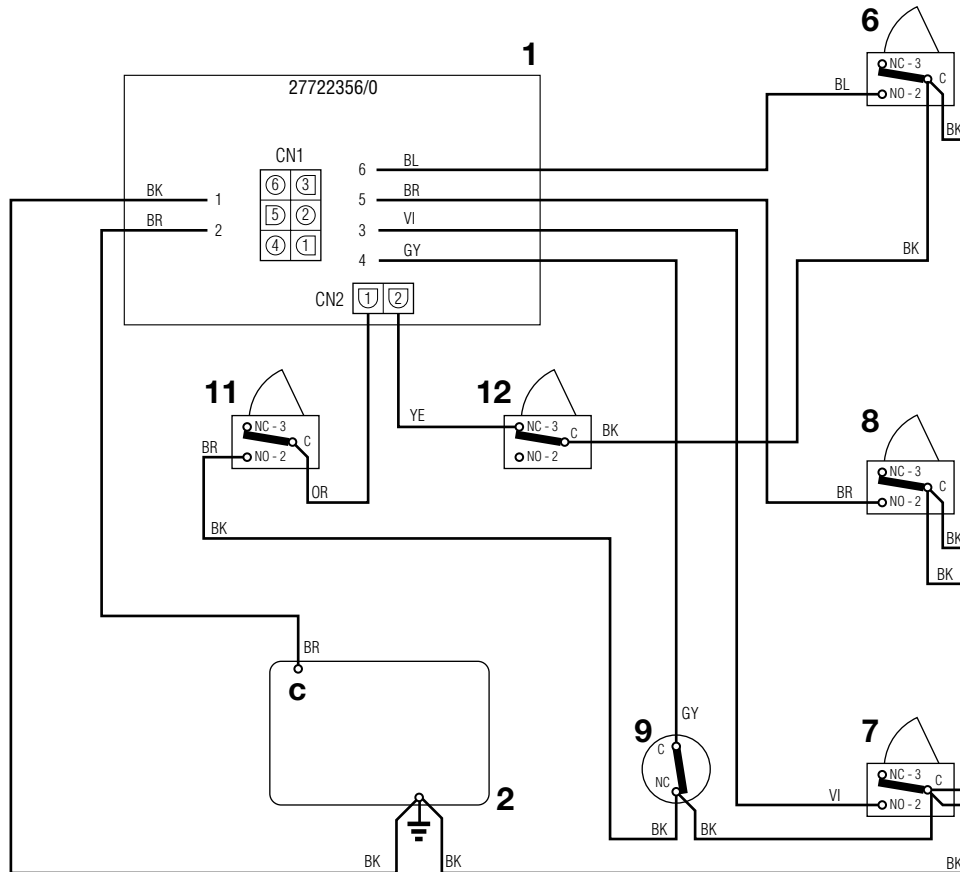
**2 ▶ Modellen mit elektrischem Starter (Motor Tecumseh)**

- 1 Steuerkarte
- 2 Motor
- 2a Generator
- 2b Anlasser
- 2c Stop Motor
- 3 Batterie
- 4 Anlassrelais
- 5 Umschalter mit Schlüssel
- 6 Mikroschalter Messer
- 7 Mikroschalter Auffangsack
- 8 Mikroschalter Fahrersitz
- 9 Mikroschalter Leerlauf
- 10 Steckverbinder Laden

KABELFARBEN

- BK** Schwarz
- BL** Blau
- BR** Braun
- GY** Grau
- OR** Orange
- RE** Rot
- VI** Violett
- WH** Weiß

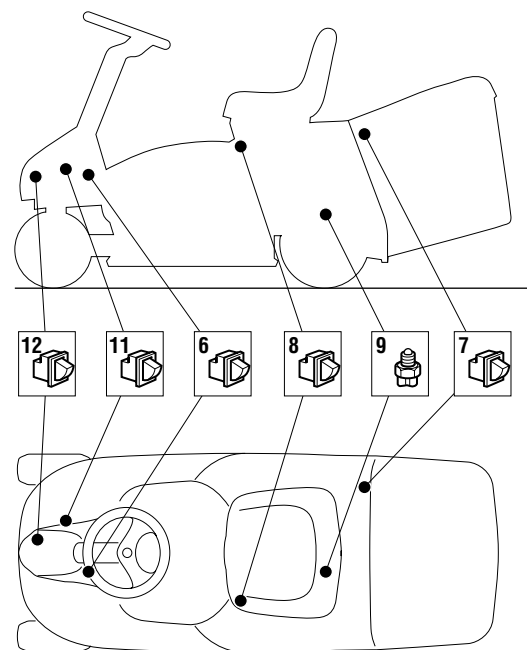


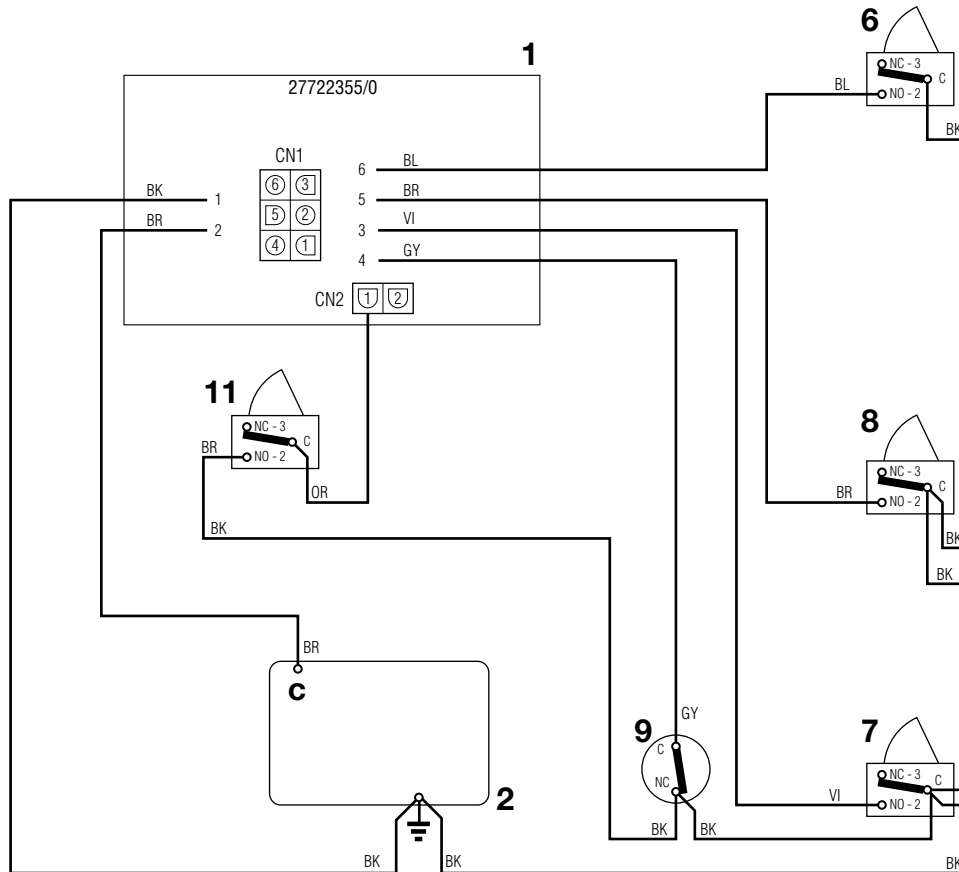
**3 ▶ Modellen mit manuellem Starter (Motor B&S)**

- 1 Steuerkarte
- 2 Motor
- 2c Stop Motor
- 6 Mikroschalter Messer
- 7 Mikroschalter Auffangsack
- 8 Mikroschalter Fahrersitz
- 9 Mikroschalter Leerlauf
- 11 Mikroschalter manuellem Starter
- 12 Mikroschalter Bremse

KABELFARBEN

- BK** Schwarz
- BL** Blau
- BR** Braun
- GY** Grau
- OR** Orange
- VI** Violett
- YE** Gelb

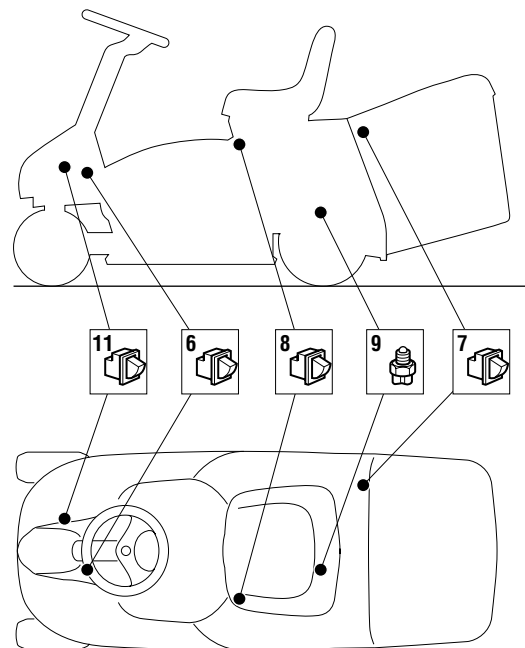


**4** ▶ *Modellen mit manuellem Starter (Motor Tecumseh)*

- 1 Steuerkarte
- 2 Motor
- 2c Stop Motor
- 6 Mikroschalter Messer
- 7 Mikroschalter Auffangsack
- 8 Mikroschalter Fahrersitz
- 9 Mikroschalter Leerlauf
- 11 Mikroschalter manuellem Starter

KABELFARBEN

- BK** Schwarz
- BL** Blau
- BR** Braun
- GY** Grau
- OR** Orange
- VI** Violett





8.1.1 ZUSAMMENFASSUNG DER ANZUGSMOMENTE



von 2002 bis ●●●●

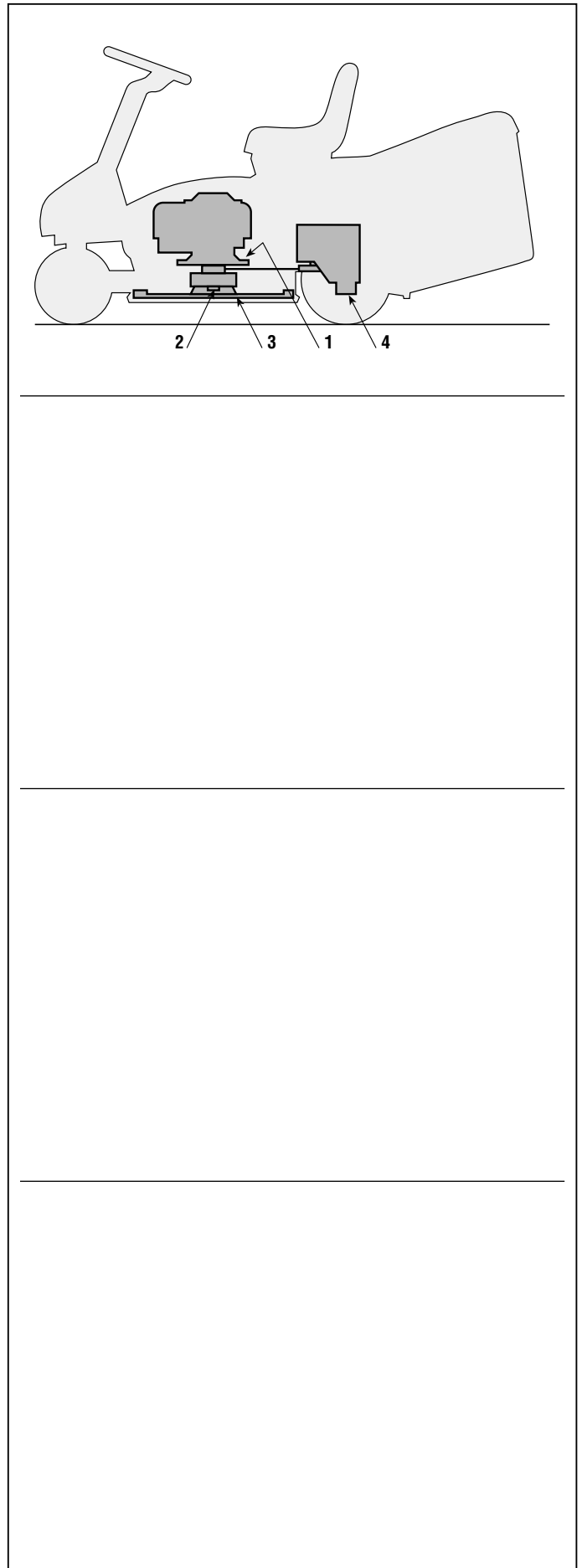
Seite 1 / 1

8.1 ZUSAMMENFASSUNG DER ANZUGSMOMENTE

Im Folgenden sind die Werte der Anzugsdrehmomente für die Befestigungsschrauben der wichtigsten Bauteile wiedergegeben:

- 1 Befestigungsschrauben Motor 25 ÷ 30 Nm
- 2 Befestigungsschrauben Haltebügel
Messer 55 ÷ 65 Nm
- 3 Befestigungsschrauben Messer 60 ÷ 65 Nm
- 4 Befestigungsmuttern Halter am
Fahrgestel 10 ÷ 15 Nm

In jedem Abschnitt des Handbuchs sind die Werte aller an einem Eingriff beteiligten Bauteile angezeigt.





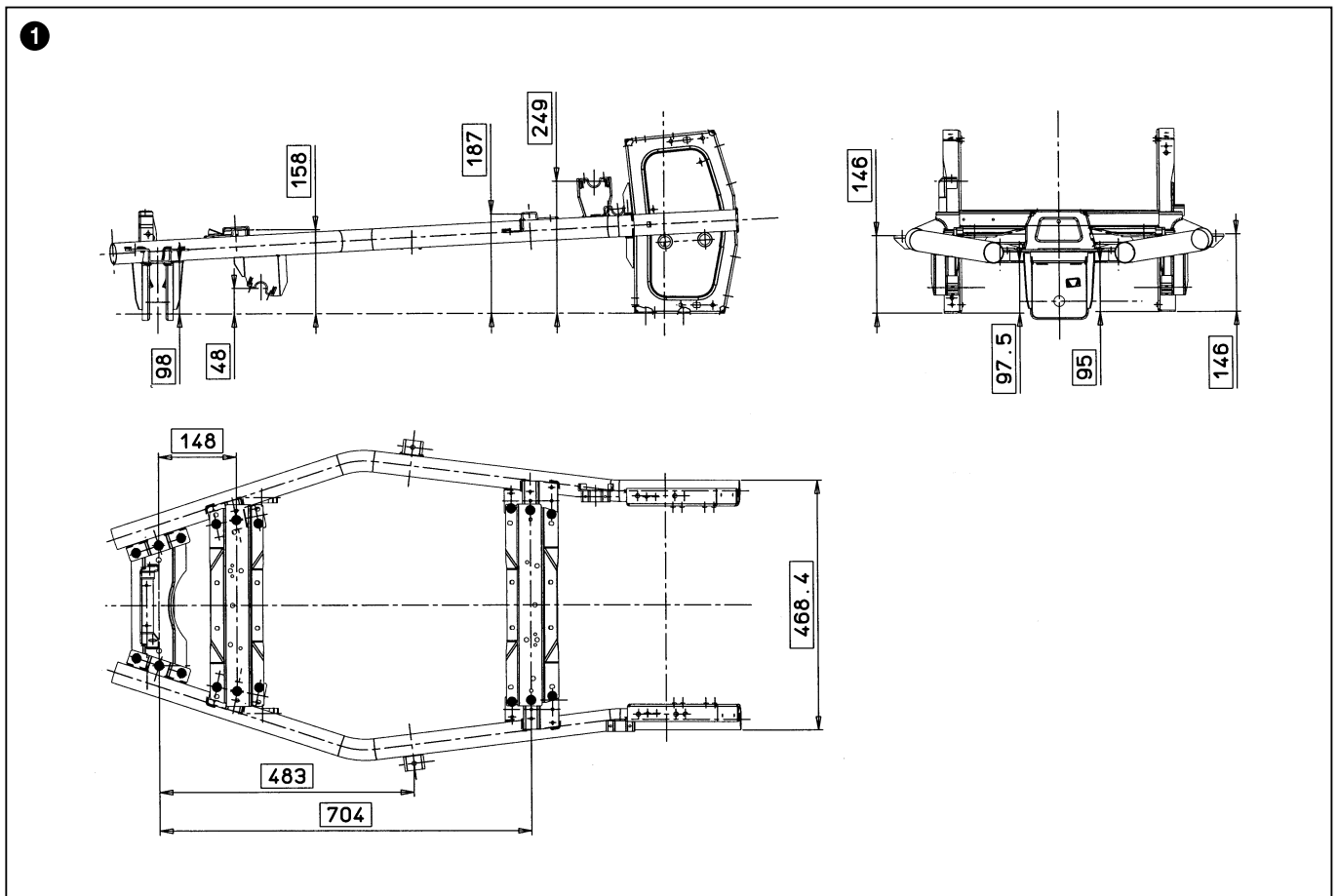
8.2.0 - ZUSAMMENFASSUNG DER WICHTIGSTEN MASSE FÜR DIE MONTAGE UND ÜBERPRÜFUNG

von 2002 bis ●●●

Seite 1 / 3 ▷

8.2 ZUSAMMENFASSUNG DER WICHTIGSTEN MASSE FÜR DIE MONTAGE UND ÜBERPRÜFUNG

- 1 Fahrgestell
- 2 Mähwerk
- 3 Geometrie der Lenkung
- 4 Montage Lenkschubstange
- 5 Verbindungsstange Achsschenkel Lenkung
- 6 Ausdehnung des Treibriemens
- 7 Montage Stange Schalthebel



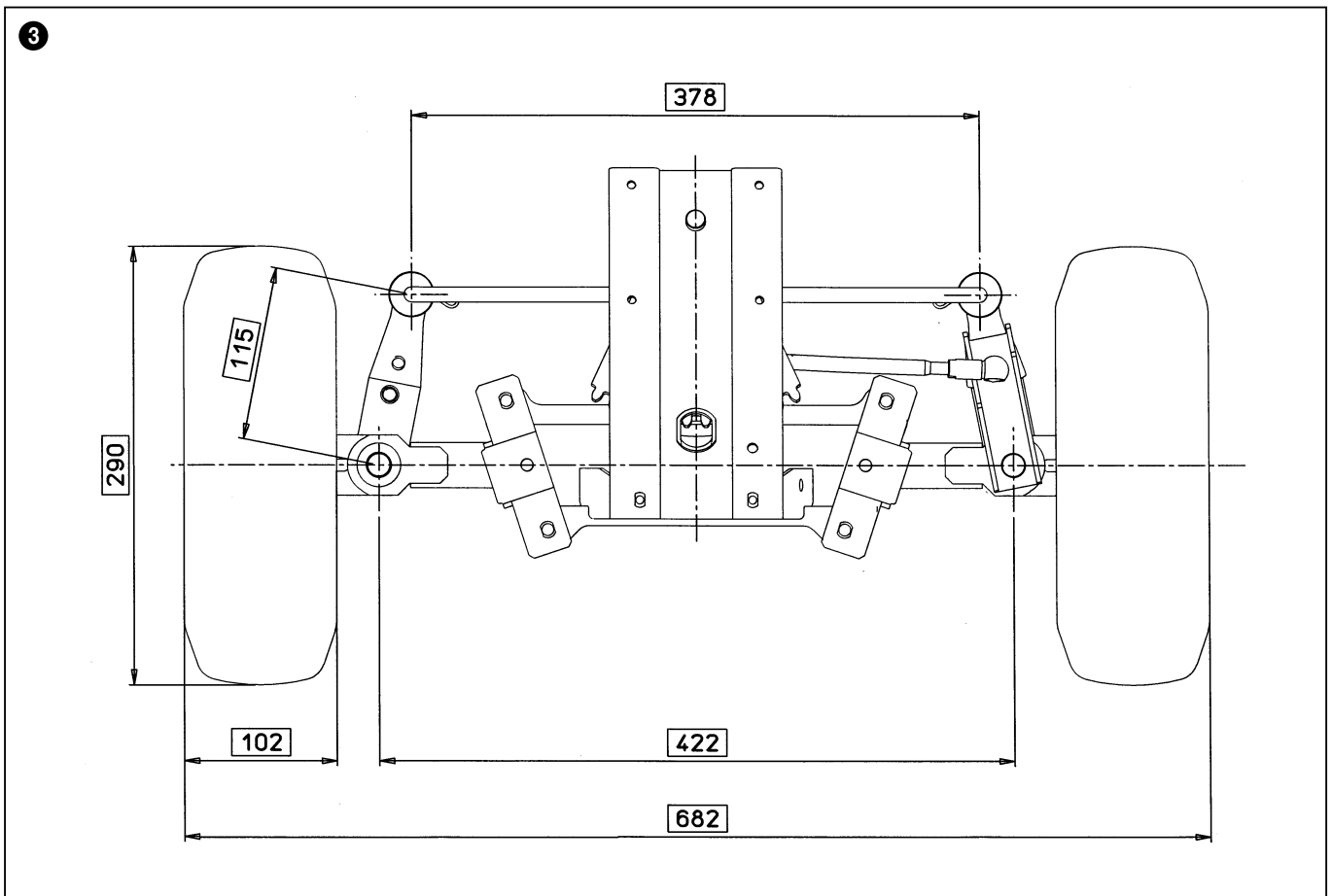
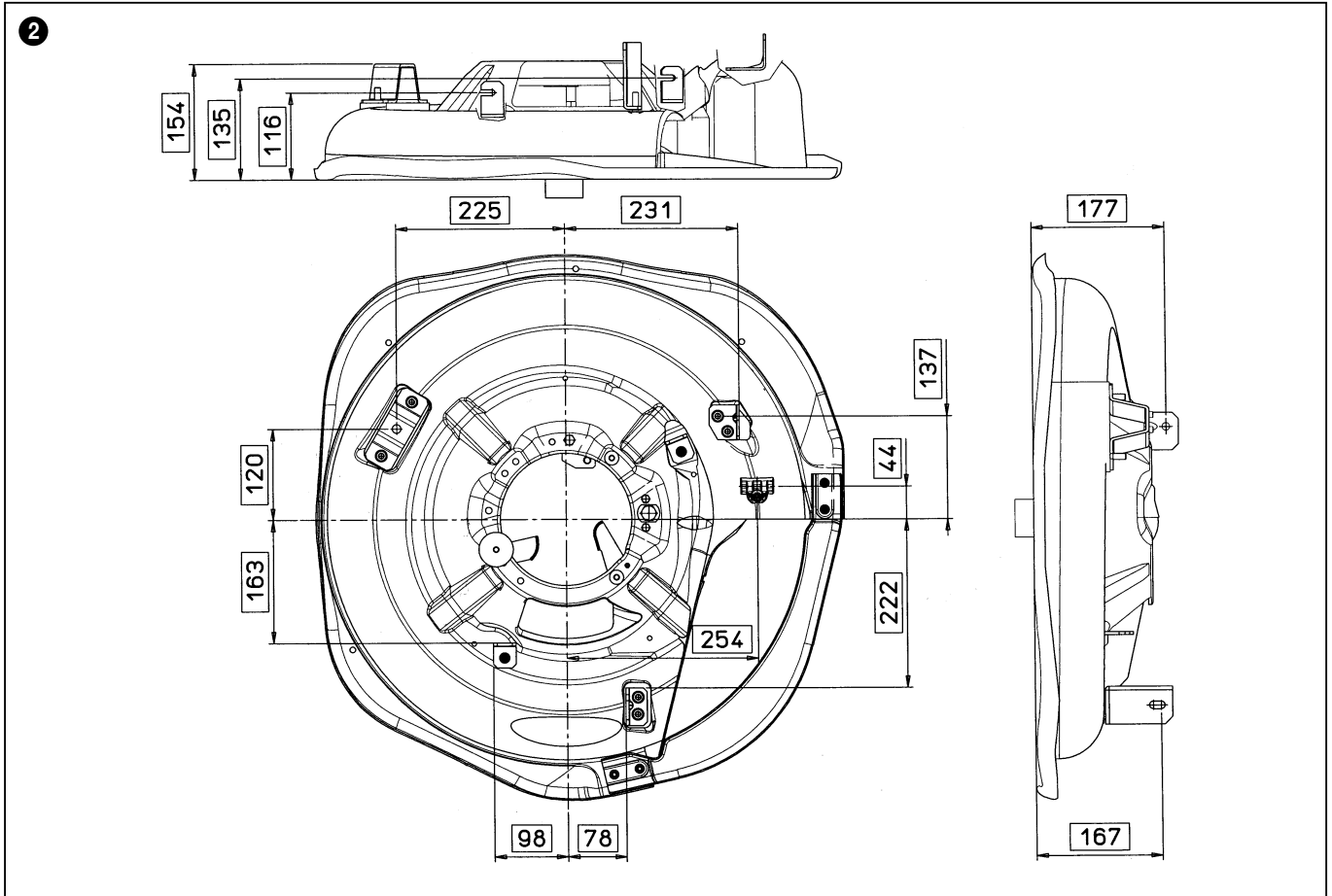


8.2.0 -ZUSAMMENFASSUNG DER WICHTIGSTEN MASSE FÜR DIE MONTAGE UND ÜBERPRÜFUNG



von 2002 bis ●●●●

Seite ◀ 2 / 3 ▶





8.2.0 - ZUSAMMENFASSUNG DER WICHTIGSTEN MASSE FÜR DIE MONTAGE UND ÜBERPRÜFUNG

von 2002 bis ●●●

Seite ◁ 3 / 3

