



63

cm



GLOBAL GARDEN PRODUCTS

Manual d'atelier

2007

63
63 M

MANUEL D'ATELIER

Vers. 5.0

ANNÉE DE FABRICATION **2007**

Le Constructeur se réserve le droit d'apporter au produit toutes les améliorations jugées utiles d'un point de vue commercial ou technique; il est donc possible qu'il y ait des variations entre les différentes séries de machines et ce qui est décrit ici, abstraction faite des caractéristiques fondamentales et des différentes modalités d'intervention.

© by GLOBAL GARDEN PRODUCTS - Il est interdit, en l'absence d'autorisation préalable explicite, d'utiliser les illustrations, de copier, reproduire ou traduire même partiellement les textes de ce document.

SOMMAIRE DES ARGUMENTS

1. Normes et procédures du Centre d'Assistance

Ce chapitre est consacré aux aspects principaux du rapport entre Constructeur et Centres d'Assistance.

Une étroite collaboration entre le Constructeur et les Centres d'Assistance est essentielle pour résoudre au mieux les problèmes et pour conserver, aux yeux du Client, une image d'efficacité et de fiabilité.

Le respect de ces recommandations brèves et simples nous facilitera la tâche et nous permettra - à vous tout comme à nous - d'éviter tout malentendu ainsi que des pertes de temps réciproques.

2. Normes générales et normes de sécurité

Ce chapitre traite des aspects généraux quant à l'exécution des travaux, et des règles principales qui garantissent le bon résultat de l'intervention; tout ceci dans le respect de l'environnement, et de la sécurité aussi bien de celui qui exécute la réparation que de l'opérateur qui utilisera l'appareillage.

3. Entretien

Ce chapitre est consacré aux critères d'intervention pour l'entretien courant.

4. Réglages et mises au point

Ce chapitre est consacré aux réglages à effectuer pour faire face aux problèmes de fonctionnement les plus fréquents qu'il est généralement possible de résoudre à l'aide de contrôles et de mises au point rapides.

5. Démontage des parties externes et des groupes principaux

Afin d'exécuter les opérations les plus difficiles, il peut parfois s'avérer nécessaire d'avoir une meilleure accessibilité; pour ceci, il faut démonter le groupe intéressé pour travailler sur le banc, ou bien ôter les couvre-roues ou d'autres éléments externes.

L'utilité ou non d'effectuer ces opérations est laissée à la discrétion et à l'expérience du mécanicien.

6. Interventions de réparation

Ce chapitre est consacré aux opérations les plus complexes, liées au remplacement ou à la réparation de pièces usées ou fonctionnant mal.

Les descriptions suivent obligatoirement une séquence logique, et peuvent s'appliquer également à des opérations qui ne sont pas nécessairement liées à un type d'intervention spécifique.

Dans ce cas, une lecture attentive de toute la procédure pourra vous aider à éviter toutes les opérations qui ne sont pas liées à la situation que vous devez affronter, sans pour autant courir le risque de négliger ce qu'il est nécessaire de faire.

7. Système électrique

Ce chapitre concerne les problèmes et les contrôles qui sont liés au système électrique.

Il est possible d'effectuer toutes les opérations indiquées à l'aide d'un appareil de contrôle (testeur) sans qu'il soit nécessaire d'avoir recours à des appareillages particuliers.

Les schémas électriques pourront vous être utiles pour apprendre à faire fonctionner le système et pour découvrir plus facilement les éventuelles anomalies.

8. Données techniques

Ce chapitre résume les principales données techniques concernant la machine.

SOMMAIRE GÉNÉRAL

1.1 1 Identification et procédures

2.1 1 Normes de sécurité

2.2 2 Outillage

2.3 1 Soulèvement

2.4 1 Positionnement vertical de la machine

i.3 SOMMAIRES

▶ du 2006 au

▶ page ◀ 2 / 2

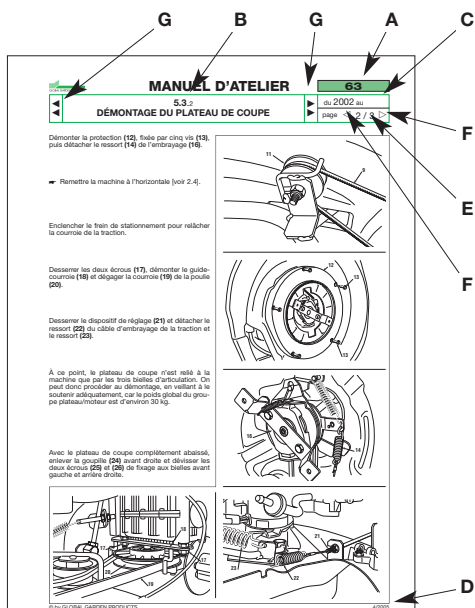
2.5	1	Conseils pratiques
3.1	1	Critères d'intervention
4.1	2	Réglage de l'embrayage et du frein de la lame
4.2	1	Réglage du frein
4.3	0	Réglage de l'embrayage de la traction
4.4	0	Alignement du plateau de coupe
4.5	0	Réglage de la géométrie du train avant
4.6	0	Contrôle de l'alignement de la lame
4.7	1	Démontage, affutage et équilibrage de la lame
5.1	1	Démontage du couvre-roues
5.2	0	Démontage de la goulotte d'éjection
5.3	2	Démontage du plateau de coupe
5.4	0	Démontage du moteur
5.5	1	Démontage du groupe transmission
6.1	0	Remplacement des pneus et des roues
6.2	0	Remplacement des roulements des roues avant
6.3	1	Remplacement des composants de la direction
6.4	2	Remplacement de l'embrayage de la lame
6.5	0	Remplacement de la courroie de traction
6.6	1	Remplacement du câble de l'accélérateur
6.7	0	Remplacement du câble d'embrayage des lames
6.8	1	Remplacement du câble du frein
6.9	0	Remplacement du câble d'embrayage de la traction
6.10	1	Remplacement des pastilles et du levier du frein
6.11	0	Démontage et remplacement des composants de la transmission
6.12	1	Remplacement de la corde du lanceur (▶ <i>Uniquement dans les modèles avec démarrage manuel</i>)
7.1	2	Guide d'identification des anomalies causées par le système électrique
7.2	2	Tableau récapitulatif des interventions des dispositifs de sécurité
7.3	2	Contrôle du fonctionnement des microcontacteurs de sécurité et contacteurs
7.4	2	Contrôle de l'alimentation à la barrette de connexion (▶ <i>Uniquement dans les modèles avec démarrage électrique</i>)
7.5	2	Contrôle du fonctionnement du relais de démarrage (▶ <i>Uniquement dans les modèles avec démarrage électrique</i>)
7.6	2	Contrôle du fonctionnement de la carte électronique (▶ <i>Uniquement dans les modèles avec démarrage électrique</i>)
7.7	2	Contrôle du circuit de recharge (▶ <i>Uniquement dans les modèles avec démarrage électrique</i>)
7.8	1	Soin et entretien de la batterie étanche (▶ <i>Uniquement dans les modèles avec démarrage électrique</i>)
7.9	1	Montage des microcontacteurs de sécurité
7.10	3	Schémas électriques
8.1	2	Récapitulation des couples de serrage et des réglages
8.2	0	Récapitulation des principales cotes de montage et vérification

INTRODUCTION

Ce manuel a été rédigé dans le but d'aider les Centres d'Assistance au cours des opérations d'entretien, de démontage et de réparation de la tondeuse autoportée "Rider" 63 dans les versions suivantes:

- avec démarrage électrique;
- avec démarrage manuel.

Chaque page du manuel donne les informations suivantes:



- A)** La machine ou la série de machines auxquelles se réfère la page.
- B)** Numérotation progressive de la page selon le critère suivant:
 - les deux premiers chiffres, séparés par un point, indiquent la section et le chapitre;
 - le troisième chiffre détermine l'indice de modification.
- C)** Validité temporelle de la page, en rapport avec l'année de fabrication ou avec les numéros de matricule.
- D)** Date d'émission.
- E)** Numéro de la page et nombre total de pages nécessaires pour développer l'argument traité.
- F)** Présence de pages précédentes ou successives dans le domaine de l'argument traité.
- G)** Présence de chapitres précédents et successifs par rapport au chapitre actuel

Dans le manuel certains symboles sont présents:

⚠ Attire l'attention sur une opération qui dans son exécution requiert un soin particulier, pour ne pas risquer de nuire à la fonctionnalité et à la sécurité de la machine.

⚠ Attire l'attention sur une opération qui dans son exécution requiert un soin particulier, pour ne pas risquer de nuire à l'intégrité physique de la personne qui exécute le travail.

➡ Indique le renvoi à une autre procédure ou à une autre partie du manuel.

➤ Met en évidence toutes les opérations qui requièrent des modalités différentes d'intervention suivant la version de la machine, suivant les modifications intervenues au cours du temps, et suivant les accessoires qui ont été montés.

REMARQUE

Toutes les indications "avant", "arrière", "droit" et "gauche" se réfèrent à la position de l'opérateur assis.

C'est volontairement que la description des interventions les plus simples et les plus immédiates a été laissée de côté car elles sont à la portée de tout bon mécanicien; nous avons préféré approfondir les aspects plus spécifiques et indiquer les bonnes mesures à prendre pour exécuter les travaux d'une manière optimale.

Nous vous prions de bien vouloir prendre connaissance du contenu de ce manuel, de façon à ce que vous puissiez posséder une bonne connaissance de base de la machine, connaissance indispensable pour être en mesure d'intervenir rationnellement, sans erreurs et sans pertes de temps inutiles.

Nous vous rappelons que les problèmes liés à l'utilisation sont largement traités dans le Livret d'instructions de l'Utilisateur.

2.1.1 NORMES DE SÉCURITÉ

du 2002 au

page 1 / 1

2.1 NORMES DE SÉCURITÉ

A) Niveau de préparation du personnel

Toutes les opérations d'entretien, de démontage et de réparation doivent être effectuées par des mécaniciens spécialisés qui connaissent toutes les normes de sécurité et de prévention des accidents et qui ont pris connaissance des procédures indiquées dans ce manuel.

B) Principes de sécurité à mettre en pratique

Toutes les machines sont réalisées conformément aux sévères réglementations européennes en vigueur en matière de sécurité.

Pour préserver dans le temps le niveau de sécurité d'origine, il est nécessaire que le Centre d'Assistance se comporte en conséquence et qu'il effectue les contrôles nécessaires chaque fois que l'occasion s'en présentera. En particulier, toutes les fois qu'il lui sera demandé d'effectuer une intervention sur la machine, il devra:

1) s'assurer que:

- les microcontacteurs de sécurité fonctionnent bien [voir 7.3];
- que les carters et les protections n'ont pas été démontés;
- que les étiquettes d'indication ou de prescription (qui sont considérées comme faisant partie intégrante des dispositifs de sécurité) n'ont pas été retirées ou ne sont pas devenues illisibles.

2) se charger également de:

- rétablir le bon fonctionnement des dispositifs de sécurité éventuellement endommagés ou démontés;
- remonter les carters et les protections inefficaces, endommagés ou ayant disparu;
- remplacer les étiquettes illisibles;
- n'avaliser aucune intervention ni modification à la machine ou au moteur pouvant comporter des changements au niveau des performances et entraîner une utilisation impropre ou en tout cas différente de celle pour laquelle ils ont été conçus et homologués;
- avertir le Client que la non-observation des conditions mentionnées ci-dessus entraîne automatiquement l'annulation de la Garantie et le soulèvement de toute responsabilité de la part du Constructeur, comme cela est également précisé dans le chap. 1 du Livret d'Instructions.

C) Précautions à prendre pendant le travail

En principe les interventions décrites ici ne comportent pas de situations particulièrement dangereuses, à part les risques liés à toute intervention mécanique, auxquels on peut remédier avec l'attention et la prudence normales

qui devraient toujours accompagner ce type de travail. Au-delà du respect des normes habituelles de prévention des accidents, typiques de tous les ateliers de réparation mécanique, nous vous recommandons de :

- **Avant de procéder à toute intervention, enlever la clé de démarrage** (► dans les modèles avec démarrage électrique) et détacher l'embout de la bougie.
- **protéger vos mains avec des gants de travail adéquats, spécialement en cas d'interventions à proximité du groupe de coupe;**
- **vérifier que l'intervention en acte ne provoque aucune perte ou écoulement d'essence, même accidentels;**
- **ne pas fumer pendant que vous intervenez sur le réservoir ou que vous manipulez de l'essence;**
- **ne pas respirer les vapeurs d'huile ou d'essence;**
- **nettoyer immédiatement toute trace d'essence éventuellement versée;**
- **effectuer les essais du moteur dans un milieu bien aéré ou en présence de systèmes d'aspiration des gaz d'échappement adéquats;**
- **ne pas répandre dans la nature l'huile, l'essence ou d'autres déchets fortement susceptibles de polluer l'environnement. Ces déchets doivent être éliminés en observant les réglementations en vigueur;**
- **S'assurer qu'aucune autre personne ne peut effectuer par inadvertance des opérations risquant de compromettre la sécurité de la personne qui est au travail.**

D) Outillage requis

Toutes les opérations peuvent être exécutées avec les outils normalement disponibles dans un bon Atelier Mécanique dans le secteur des moteurs.

Pour certaines interventions il est conseillé d'utiliser des outils ou des appareillages particuliers [► 2.2].

E) Symboles et termes adoptés pour la sécurité

Dans le présent manuel certains paragraphes sont précédés par des symboles qui indiquent:



Opération qui doit être exécutée en faisant particulièrement attention pour ne pas risquer de nuire à la fonctionnalité et à la sécurité de la machine.



Opération qui doit être exécutée en faisant particulièrement attention pour ne pas risquer de nuire à l'intégrité physique de celui qui exécute le travail.

L'indication " ATTENTION " met en évidence le risque de lésions à soi-même ou à des tiers en cas de non respect.

2.2.2
OUTILLAGE

du 2002 au

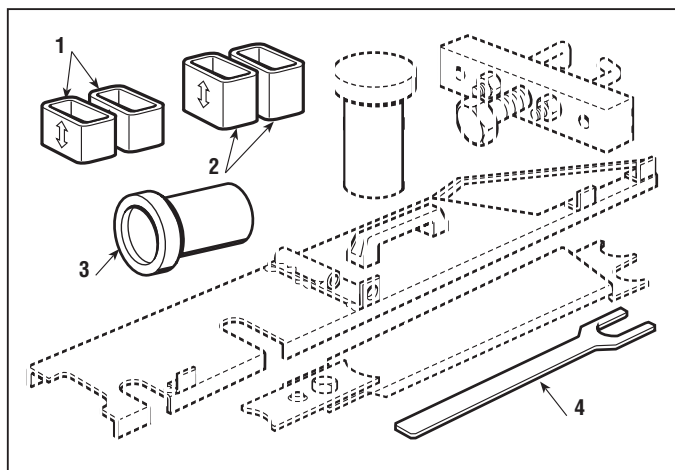
page 1 / 1

2.2 OUTILLAGE

Toutes les opérations peuvent être exécutées avec les outils normalement disponibles dans un Atelier Mécanique bien équipé. Cependant, il est conseillé de s'équiper d'une série d'outils spéciaux (1 ÷ 4)

L'utilisation de ces outils (1 ÷ 4) est indiquée dans le texte.

1. Cales H = 26 mm pour le réglage du plateau de coupe
2. Cales H = 32 mm pour le réglage du plateau de coupe
3. Tampon pour le montage des roulements des roues avant
4. Clé pour démontage de l'embrayage



2.3 SOULÈVEMENT



La machine ne doit jamais être soulevée à l'aide d'un palan ou de tout autre moyen de soulèvement prévoyant l'utilisation de câbles.

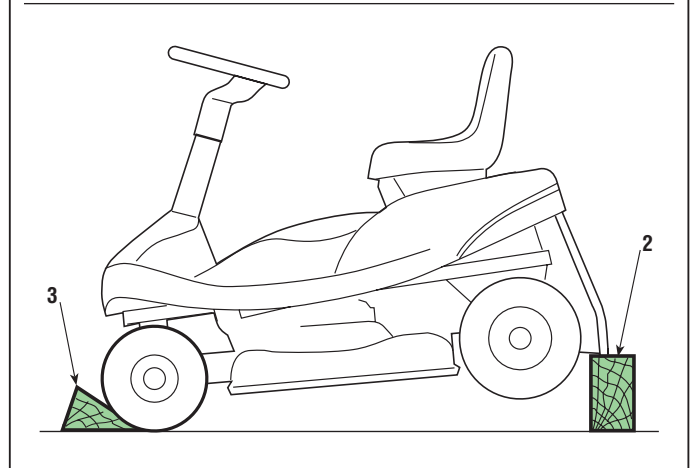
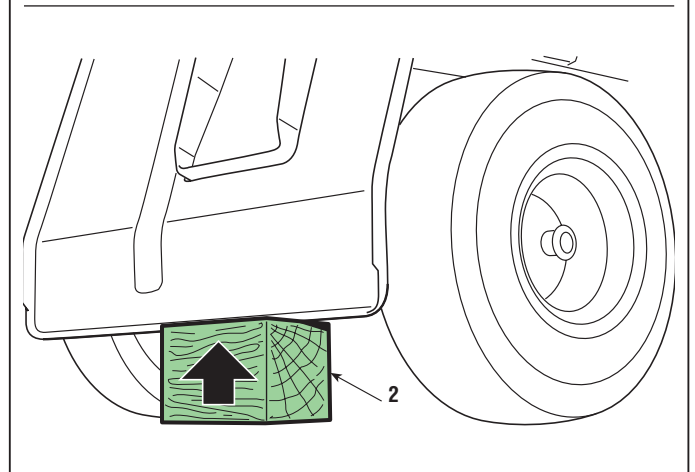
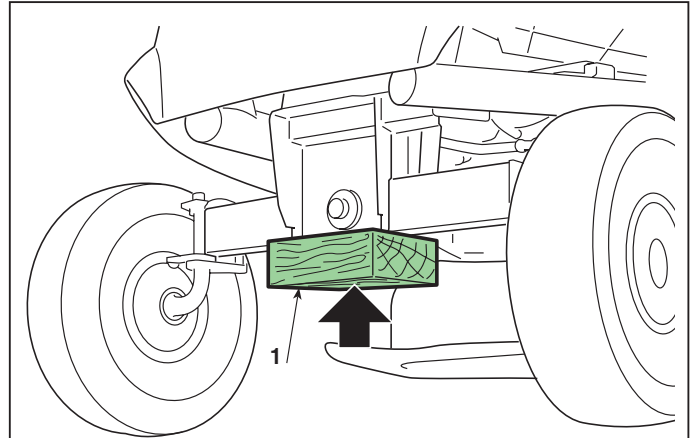


A) Partie avant

UNE FOIS LE FREIN DE STATIONNEMENT INSÉRÉ, la machine peut être soulevée à l'aide d'un vérin agissant sur la partie inférieure du châssis, en plaçant une cale en bois (1) entre la base du vérin et le châssis et en prenant soin de ne pas empêcher le balancier antérieur d'osciller librement.

B) Partie arrière

Placer une cale appropriée (2) sous le bord inférieur de la plaque.
Dans tous les cas, bien veiller à placer un coin de bois (3) aux dimensions adéquates derrière les roues opposées, de manière à éviter que la machine ne recule accidentellement.



2.4.1 POSITIONNEMENT VERTICAL DE LA MACHINE

du 2002 au

page 1 / 1

2.4 POSITIONNEMENT VERTICAL DE LA MACHINE

S'il est nécessaire d'accéder plus aisément à la partie inférieure, il est possible de positionner la machine à la verticale.



ATTENTION! Pour exécuter cette opération, deux personnes sont nécessaires; pendant le soulèvement de la partie avant, la prise doit être exercée uniquement sur des parties offrant une solidité adéquate (volant, siège, châssis, etc.) et **JAMAIS** sur les parties en plastique de la carrosserie.

Vider le réservoir du carburant.

Placer la machine sur une surface plane et solide, enlever le bac, enclencher le frein de stationnement et porter le plateau de coupe sur la hauteur maximum.

Introduire une cale **(1)** d'environ 60 mm sous la plaque arrière en veillant à la placer entre le bord de la plaque et la bouche de sortie de la goulotte d'éjection.

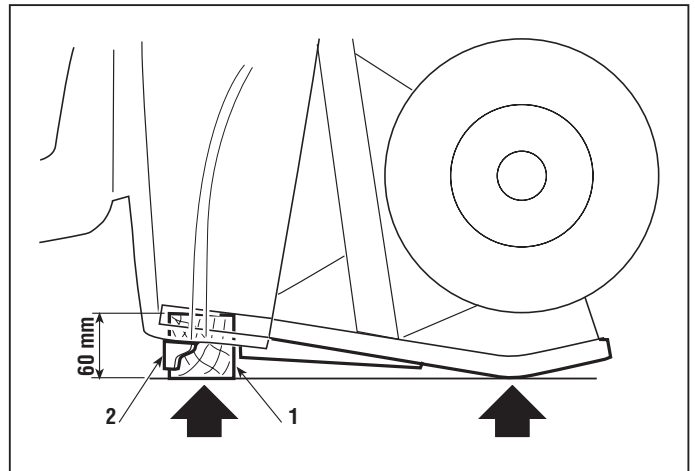
Soulever la machine depuis la partie avant en veillant à la tenir par des points qui offrent une prise sûre (**pas par le volant**) et la poser sur les points indiqués, en veillant à ne pas endommager les supports du bac **(2)**.



ATTENTION! S'assurer de la bonne stabilité de la machine avant d'effectuer toute intervention et éviter d'accomplir des opérations qui risquent de provoquer sa chute.



ATTENTION! Adopter ces mêmes précautions pour remettre la machine à l'horizontale, deux personnes étant nécessaires.





2.5.1 CONSEILS PRATIQUES



du 2002 au

page 1 / 1

2.5 CONSEILS PRATIQUES

A) Montage bagues élastiques

Les bagues élastiques de type "Benzing" (1) sont caractérisées par un côté avec arêtes chanfreinées et l'autre avec arêtes vives.

Afin de garantir la tenue maximale, il faut que le côté chanfreiné soit orienté vers l'élément à retenir (2), en laissant vers l'extérieur le côté avec les arêtes vives.

B) Pivots d'articulation

De nombreux pivots d'articulation sont présents sur la machine, normalement ils sont reliés à des tiges qui nécessitent une certaine possibilité d'orientation.

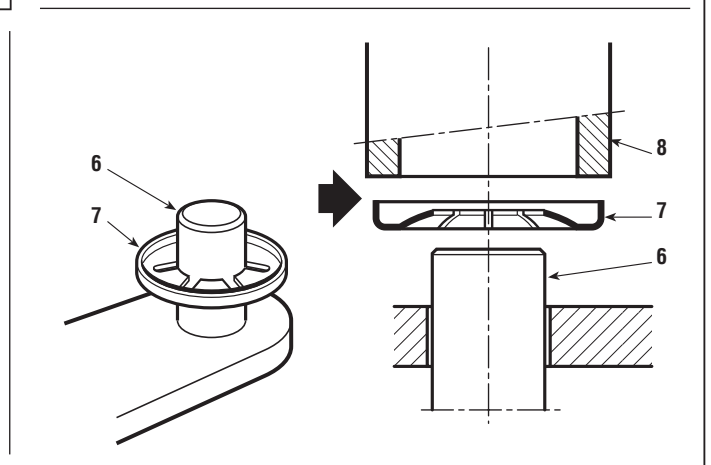
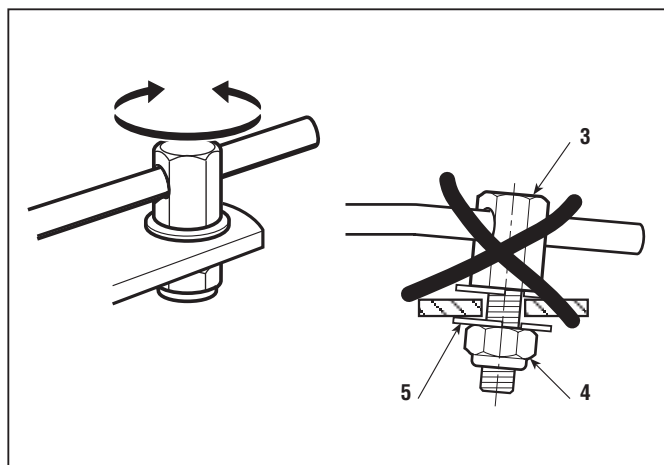
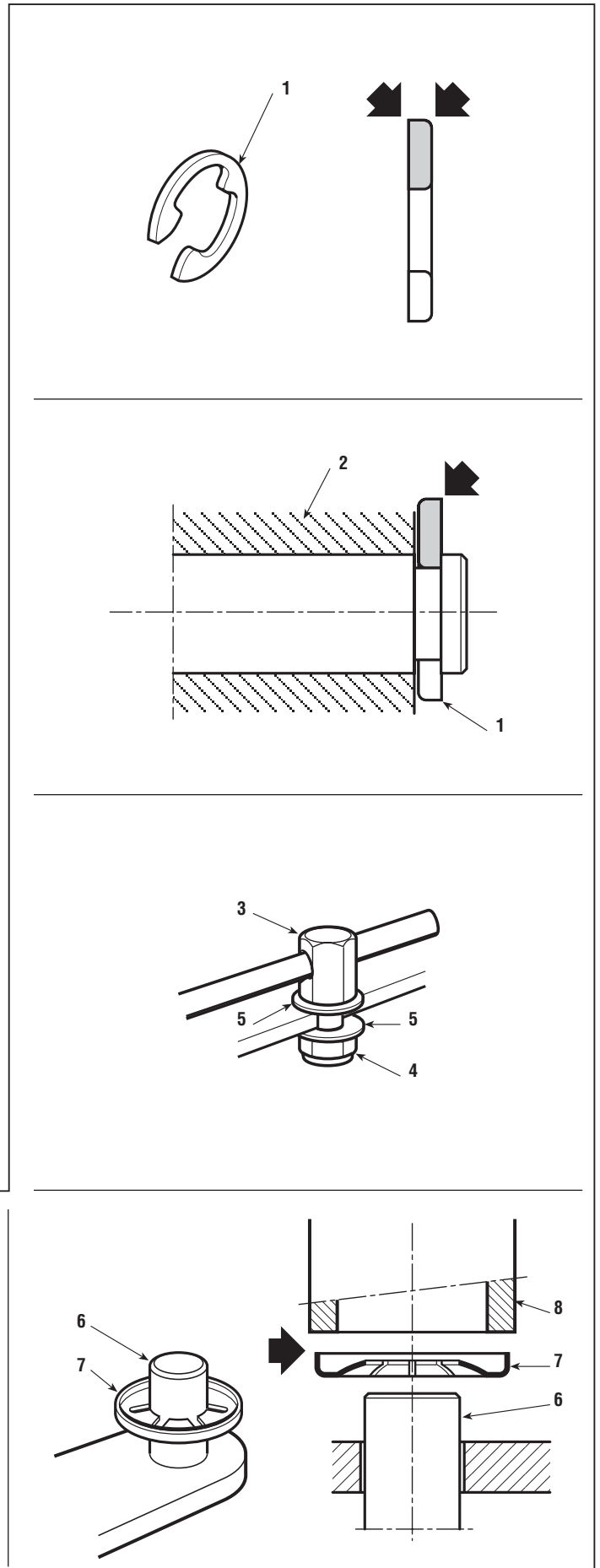
La situation typique prévoit que le pivot (3) soit fixé avec un écrou auto-freiné (4) avec l'interposition de deux rondelles antifricition (5) entre le pivot (3) et l'élément de support et entre ce dernier et l'écrou (4).

Étant donné qu'il s'agit d'articulations, il ne faut jamais que l'écrou soit serré à fond, mais qu'il soit vissé de façon à garantir une bonne liberté de rotation du pivot sur son axe, sans cependant créer des jeux excessifs qui pourraient provoquer un désaxement et un mauvais fonctionnement des pièces concernées.

C) Fixateurs en couronne

Certaines fixations d'extrémité de pivot (6) s'obtiennent à l'aide de fixateurs en couronne (7); ceux-ci s'abîment lors du démontage et perdent toute capacité de retenue **et, par conséquent, ne doivent jamais être réutilisés.**

Lors du montage, faire bien attention au sens d'insertion et pousser le fixateur (7) sur le pivot au moyen d'un tube ou d'une clé à tube (8) d'un diamètre adéquat, de façon à ce que l'insertion se fasse sans déformer la "couronne" du fixateur. **Il faut toujours remplacer les fixateurs déformés.**



 	3.1.1 CRITÈRES D'INTERVENTION	 	du 2002 au page 1 / 1
--	--	--	--------------------------

3.1 CRITÈRES D'INTERVENTION

Le Livret d'Instructions prévoit une série d'interventions effectuées par le Client et visant à assurer un minimum d'entretien de base ainsi que d'autres opérations qui ne sont pas toujours à sa portée.

C'est pour cette raison que le Centre d'Assistance devrait prendre à sa charge le maintien de l'efficacité parfaite de la machine, en suivant deux lignes d'intervention:

- a) Exécuter une mise au point de la machine dès que l'occasion s'en présente.
- b) Proposer au Client un programme périodique d'entretien, qu'il convient d'effectuer à intervalles pré-établis (par exemple en fin de saison ou en prévision d'une longue période d'inactivité).

a) Mise au point sporadique

- Contrôle du fonctionnement des dispositifs de sécurité et remplacement des étiquettes illisibles ou ayant disparues
- Contrôle de la pression des pneus
- Nettoyage du filtre à air
- Contrôle du niveau de l'huile du moteur
- Contrôle des fuites de carburant
- Alignement du plateau de coupe
- Aiguisage et équilibrage de la lame
- Contrôle de l'état d'usure des courroies
- Contrôle de l'embrayage et du frein de la lame
- Graissage des pivots d'articulation des roues avant
- Contrôle et serrage des vis de fixation du moteur
- Toutes les opérations qui sont prévues sur le livret du moteur

b) Entretien périodique

- **Tout ce qui est prévu au point a) et en outre:**
 - Contrôle du chargement de la batterie (► dans les modèles avec démarrage électrique)
 - Contrôle de la tension de la courroie de traction
 - Réglage de l'embrayage de la traction
 - Réglage du frein
 - Réglage de l'embrayage de la lame
 - Réglage du frein de la lame
 - Contrôle des roulements des roues avant
 - Lubrification générale
 - Nettoyage de l'herbe et lavage externe
 - Nettoyage et lavage interne du plateau et de la goulotte
 - Nettoyage et lavage du bac
 - Retouches éventuelles sur les parties peintes.

4.1 RÉGLAGE DE L'EMBRAYAGE ET DU FREIN DE LA LAME DE LA LAME

Le moteur transmet le mouvement à la lame par l'intermédiaire d'un embrayage; la lame est embrayée à l'aide d'un câble actionné par un levier.

► **Avec le moteur Tecumseh**, l'embrayage de la lame n'est possible qu'en maintenant la pression sur la pédale prévue à cet effet.

En même temps que le débrayage du mouvement, un frein est actionné pour arrêter la lame presque instantanément.

Après un certain temps d'utilisation, il peut s'avérer nécessaire de régler le point d'enclenchement de l'embrayage par rapport à la position du levier de commande.

A) Contrôle du système d'embrayage

Contrôler si le levier de commande **(1)**, en position de repos (lame débrayée), a bien une certaine mobilité.

➡ Démontez la lame [voir 4.7].

Le réglage de l'embrayage de la lame doit se faire avec la lame embrayée.

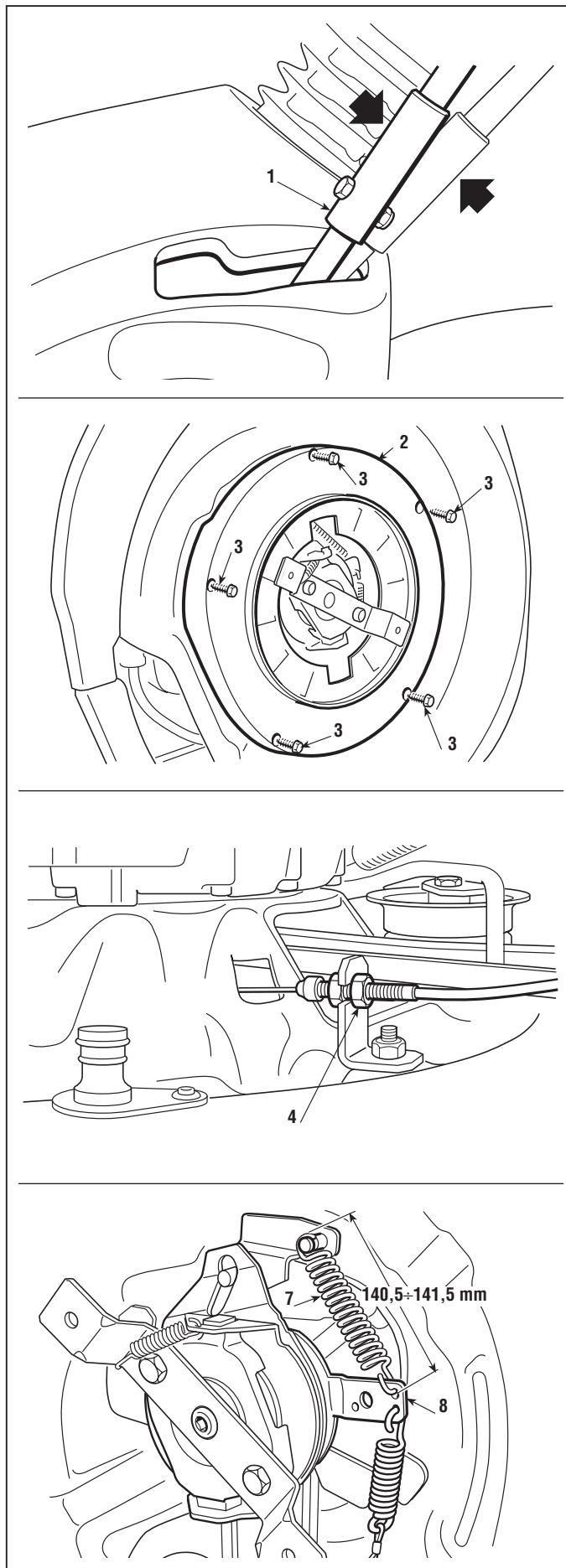
Démontez la protection **(2)** fixée par cinq vis **(3)**.

Agir sur le dispositif de réglage **(4)** du câble d'embrayage jusqu'à obtenir une longueur du ressort **(7)** de 140,5-141,5 mm, mesurée sur la partie externe des oeillets.

Grâce à ce réglage le levier **(8)** de l'embrayage est en mesure d'accomplir la course nécessaire pour obtenir un embrayage et un débrayage réguliers.

Une augmentation sensible du temps de freinage de la lame peut être causée par l'usure ou l'endommagement des éléments de frottement de l'embrayage, il est donc nécessaire de le remplacer totalement ou bien de remplacer seulement l'un des deux éléments principaux [voir 6.4].

➡ Remontez la lame [voir 4.7] en serrant les écrous aux valeurs fixées.



4.1.2
RÉGLAGE DE L'EMBRAYAGE ET DU FREIN DE LA LAME

du 2002 au

page 2 / 2

**B) Contrôle du fonctionnement de la pédale (►
seulement avec moteur Tecumseh)**

Si le débrayage de la lame se vérifie avec un certain retard il faut contrôler l'intégrité des éléments qui composent le groupe de la pédale.

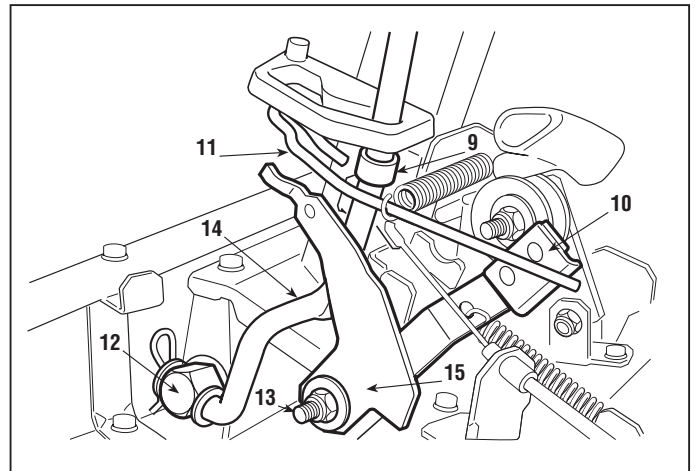
➡ Enlever la couverture des roues [voir 5.1].

Contrôler si l'aiguille (9) et le patin (10) ne sont pas usés et si la tige (11) n'est pas déformée.

Contrôler si les deux pivots (12) et (13) d'articulation permettent une course régulière et complète du levier (14) et de la pédale (15).

➡ Remonter la couverture des roues [voir 5.1].

➡ Contrôler la régularité de l'embrayage et du frein de la lame [voir 4.1.A].



4.2.1 RÉGLAGE DU FREIN

du 2003 au

page 1 / 1

4.2 RÉGLAGE DU FREIN

On récupère la diminution de capacité de freinage de la machine en réglant le dispositif de réglage du câble de commande.

➔ Enlever la goulotte d'éjection [voir 5.2].

Le réglage doit être exécuté avec le frein de stationnement désinséré.

Oter le capot moteur (1) et desserrer complètement le dispositif de réglage (2).

A travers l'ouverture de sortie postérieure, soulever d'une main le levier (3) du frein, jusqu'à l'arrêt du levier provoqué par les pastilles qui entrent en contact avec le disque du frein.

En tenant toujours le levier (3) soulevé, agir sur le dispositif de réglage (2) jusqu'à ce que le câble de commande (4) soit bien tendu.

Relâcher le levier (3), et desserrer l'écrou antérieur du dispositif de réglage (2) de trois tours complets, de façon à obtenir un abaissement du levier (3) capable d'éloigner les pastilles du disque.

Bloquer le dispositif de réglage (2) dans cette position, et vérifier que les roues ne soient pas freinées.

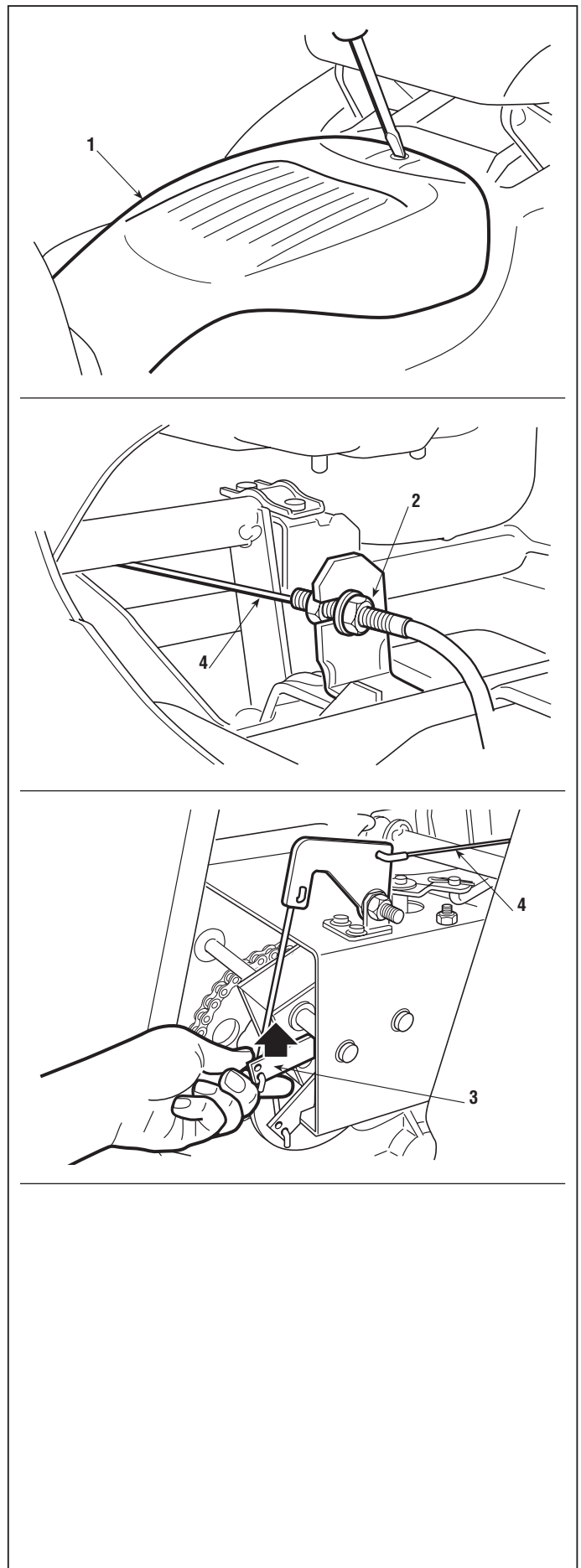


Si, une fois le réglage effectué, le freinage est encore insuffisant ou irrégulier, contrôler que les pastilles et le disque du frein ne sont pas endommagés ou usés au point qu'il faut les remplacer [voir 6.10 et 6.11.C].



Quand les réglages ont été effectués, le frein de stationnement doit permettre de maintenir la machine immobile sur un terrain dont la pente est de 30% (16°), avec l'opérateur assis sur la tondeuse

➔ Remonter la goulotte d'éjection [voir 5.2].



4.3.0 RÉGLAGE DE L'EMBRAYAGE DE LA TRACTION

du 2002 au

page 1 / 1

4.3 RÉGLAGE DE L'EMBRAYAGE DE LA TRACTION

Si l'on trouve des irrégularités de l'avancement après une période d'emploi prolongée, ou après qu'on a changé la courroie, ces irrégularités peuvent être causées par la variation de la longueur de la courroie.

- Une courroie relâchée diminue le rendement de la transmission, et réduit la capacité d'avancement;
- Une courroie trop tendue augmente le bruit, et provoque des secousses ou des cabrages au moment de l'embrayage.

Dans ces cas, il faut régler le tendeur.

➡ Enlever la goulotte d'éjection [voir 5.2].

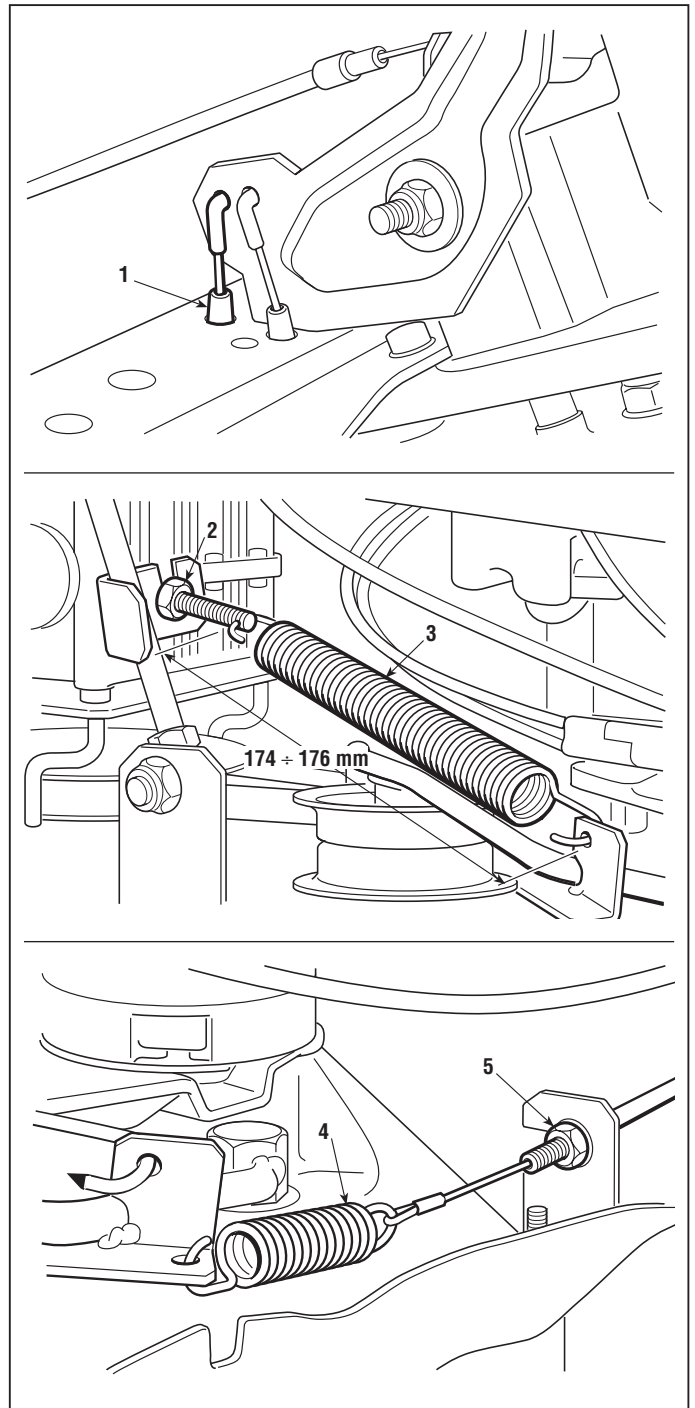
Ce réglage doit être exécuté avec le frein de stationnement déclenché et le plateau de coupe sur la position «3».

S'assurer que le capuchon (1) du câble d'embrayage (situé à proximité de la pédale) est correctement introduit dans son siège, puis agir de façon adéquate sur les écrous (2) jusqu'à obtenir une longueur du ressort (3) de 174 - 176 mm, mesurée sur la partie externe des oeillets.

Une fois le réglage exécuté, s'assurer que le ressort (4) du câble d'embrayage n'est ni tendu, ni trop relâché, de manière à être suffisamment libre. En cas contraire, agir sur le dispositif de réglage (5) jusqu'à obtenir la condition de mobilité susmentionnée.

Contrôler de nouveau la longueur du ressort (3).

➡ Remonter la goulotte d'éjection [voir 5.2].



4.4.0 ALIGNEMENT DU PLATEAU DE COUPE

du 2002 au

page 1 / 1

4.4 ALIGNEMENT DU PLATEAU DE COUPE

La descente du plateau de coupe est commandée par un levier et est guidée par deux bielles antérieures et par une bielle postérieure, reliées entre elles par une tige.

La condition essentielle pour obtenir une coupe régulière est que le plateau soit parallèle au terrain en sens transversal, et légèrement abaissé en avant.

Le système d'articulation du plateau permet d'exécuter deux réglages:

- a) réglage combiné du parallélisme et de la hauteur minimum antérieure et postérieure
- b) réglage seulement du parallélisme transversal

Vérifier que la pression des pneus est correcte.

Si l'on a changé un ou plusieurs pneus, et qu'il y a des différences de diamètre, **il ne faut pas essayer de compenser ces différences en variant les pressions de gonflage**, mais il faut exécuter les réglages qui sont indiqués aux points "A" et "B".

A) Réglage combiné du parallélisme et de la hauteur minimum antérieure et postérieure

Après avoir placé la machine sur une surface plate, solide et régulière (par exemple sur un banc de travail), placer des cales sous le plateau de coupe:

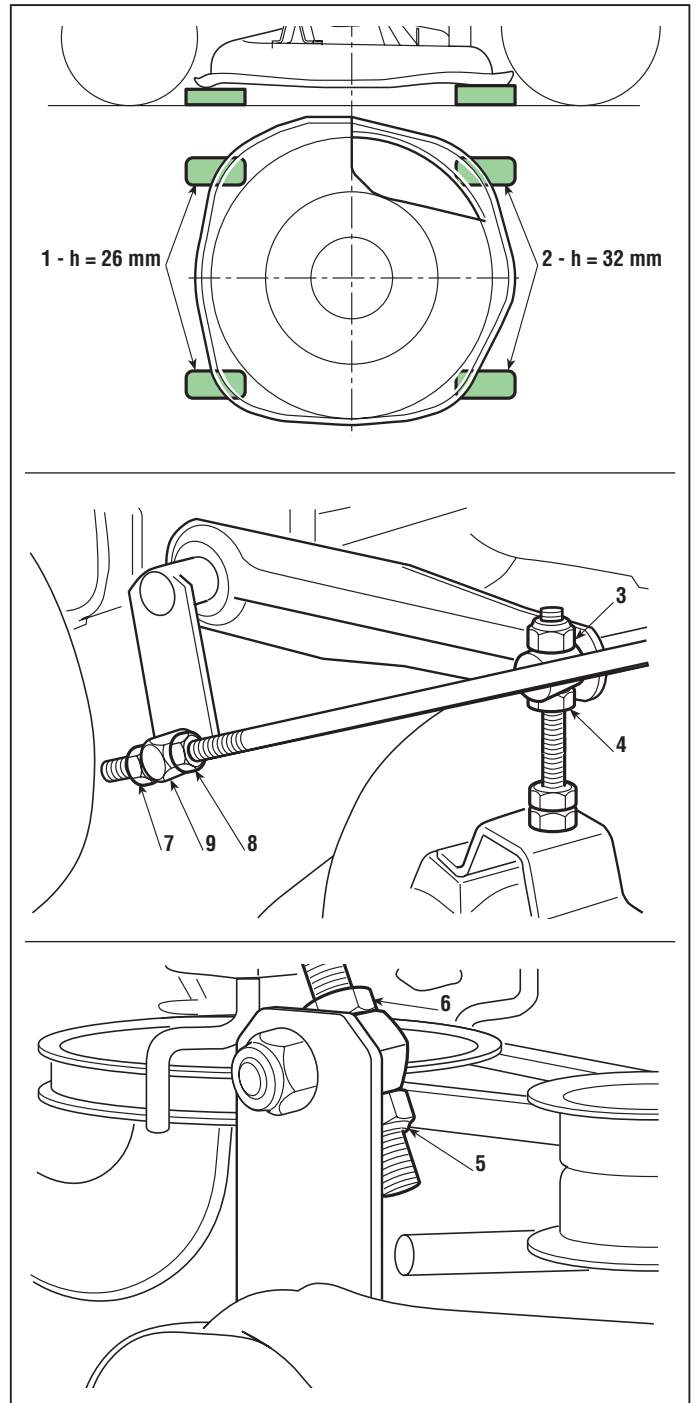
- antérieurement de 26 mm (1)
- postérieurement de 32 mm (2)

Amener le levier de réglage de la hauteur de coupe sur la position «1» en l'engageant dans le cran prévu à cet effet; desserrer les écrous (3-5), les contre-écrous (4-6) aussi bien sur le côté droit que sur le côté gauche, et les écrous (7-8) de façon que le plateau soit en appui de manière stable sur les cales avec toutes les fixations desserrées;

Bloquer l'écrou (3) et le contre-écrou (4), puis agir sur l'écrou (7) jusqu'à sentir un début de soulèvement de la partie avant du plateau.

Agir sur l'écrou (5) jusqu'à ce que la partie arrière du plateau commence à se soulever, puis bloquer le contre-écrou (6).

Contrôler la partie avant et, si nécessaire, agir adéquatement sur l'écrou (7), puis bloquer l'écrou (8) sur le pivot (9).



B) Réglage uniquement du parallélisme transversal

On peut compenser une certaine différence de hauteur par rapport au terrain entre le bord droit et le bord gauche du plateau en agissant opportunément sur l'écrou (3) et le contre-écrou (4) du point de liaison avant gauche.

REMARQUE

Il faut toujours bien se rappeler de bloquer tous les écrous et tous les contre-écrous quand après avoir effectué les réglages en laissant aux pivots la liberté de rotation nécessaire [voir 2.5.B].

4.5 RÉGLAGE DE LA GÉOMÉTRIE DU TRAIN AVANT

La géométrie correcte du train avant est donnée par les valeurs d'entraxe du tirant de liaison des fusées et par la valeur de l'entraxe du tirant de commande.

D'éventuelles anomalies dues à des chocs ou à des causes accidentelles provoquent une réduction de la précision de conduite ainsi qu'une plus forte usure des pneus. Il est possible de résoudre ces anomalies de la manière suivante:

- usure anormale ou asymétrique des pneus avant = réglage du parallélisme,
- machine ne suivant plus une trajectoire rectiligne lorsque le volant est droit = réglage du tirant de commande.

A) Contrôle du parallélisme

Le parallélisme exact est déterminé par la valeur de l'entraxe du tirant (1) de liaison (378 mm) [voir 8.2.5].

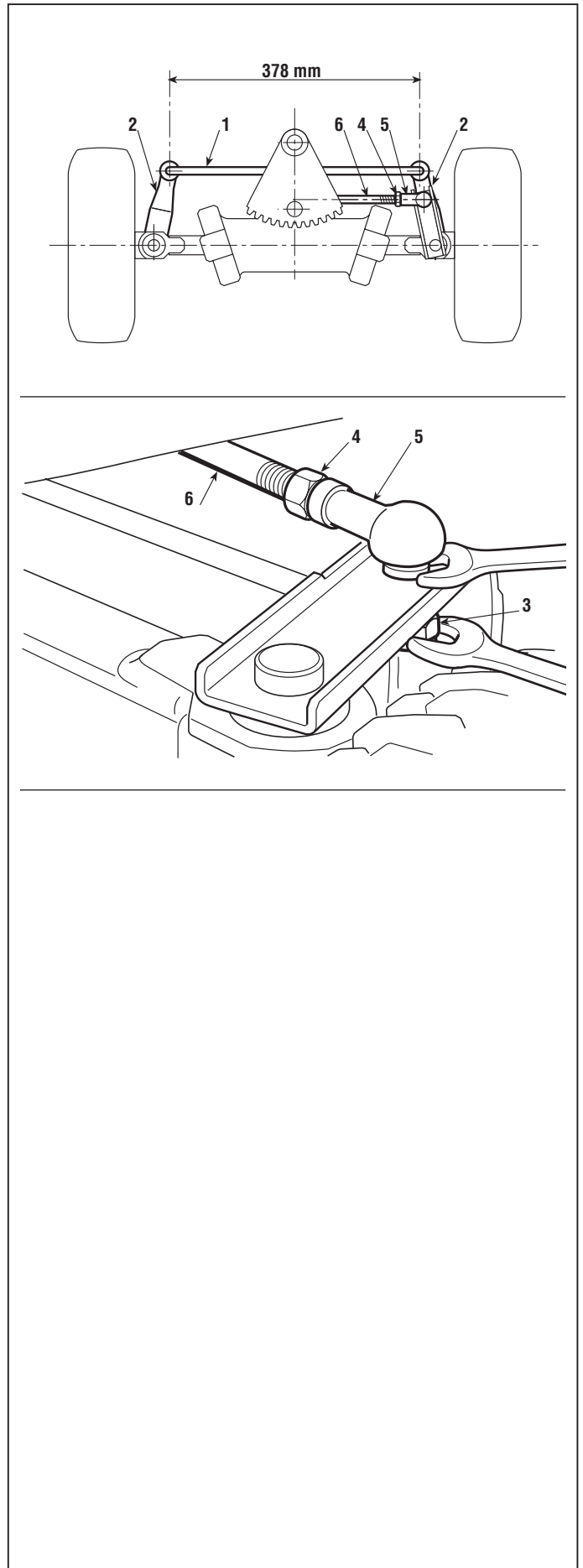
Si l'on constate des valeurs supérieures aux limites de tolérance indiquées, il faut contrôler l'état des fusées (2) et remplacer le tirant.

B) Réglage de la position du volant

Avant tout, contrôler le parallélisme (point "A") et mettre les roues avant en alignement.

Si le volant n'est pas droit, dévisser l'écrou (3), desserrer le contre-écrou (4) et visser ou dévisser l'articulation (5) sur la tige (6) jusqu'à obtenir l'alignement du volant.

Une fois le réglage effectué, serrer à fond l'écrou (3) et le contre-écrou (4).



Couples de serrage

3 Écrous fixage articulations	45 ÷ 50 Nm
4 Contre-écrou articulation	25 ÷ 30 Nm

4.6.0
CONTRÔLE DE L'ALIGNEMENT DE LA LAME

du 2002 au

page 1 / 1

4.6 CONTRÔLE DE L'ALIGNEMENT DE LA LAME

Des vibrations excessives au cours de la tonte et une coupe irrégulière peuvent être provoquées par un désalignement de la lame dû à des chocs ou à des déformations de l'étrier de support.

☛ Positionner la machine à la verticale [voir 2.4].



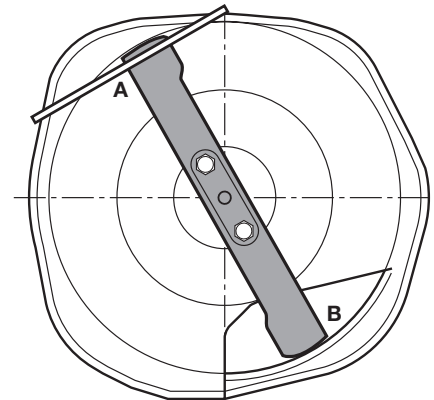
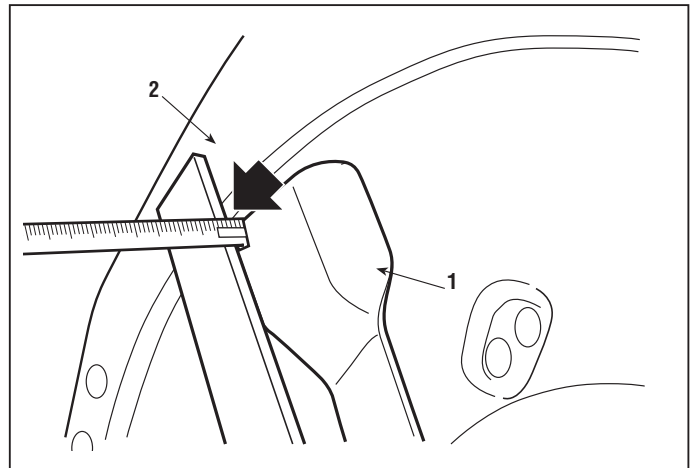
Pour manipuler la lame, porter toujours des gants de travail.

Débrayer la lame, poser une règle métallique (1) sur un point du bord du plateau (2), faire tourner à la main la lame et contrôler la distance entre la règle et les deux extrémités "A" et "B"; la distance devrait toujours être la même et, dans tous les cas, une éventuelle différence ne doit pas dépasser 2 - 3 mm.

Si l'on trouve des valeurs supérieures, il faut vérifier que la lame n'est pas déformée; si elle est en bon état, il faut contrôler et éventuellement remplacer l'étrier de support monté sur l'embrayage [voir 6.4].



IMPORTANT!
Changer toujours la lame endommagée et ne pas essayer de la redresser ou de la réparer.
N'utiliser que des lames d'origine!



4.7.1 - DEMONTAGE, AFFUTAGE ET EQUILIBRAGE DE LA LAME

du 2002 au

page 1 / 1

4.7 DEMONTAGE, AFFUTAGE ET EQUILIBRAGE DE LA LAME

Une lame mal aiguisée entraîne le jaunissement de la pelouse et réduit la capacité de ramassage, en outre, si elle n'est pas équilibrée, elle provoque des vibrations excessives au cours de la tonte.



Porter toujours des gants de travail pour manipuler la lame et se protéger les yeux pendant l'aiguisage.

A) Démontage et remontage

Pour démonter la lame (1), il est nécessaire de la saisir fermement et de dévisser les deux écrous (2) des vis de fixation.



Lors du montage, respecter la séquence de montage de la boulonnerie, et bien serrer les deux écrous (2), avec une clé dynamométrique tarée à 60-65 Nm.



Comme il s'agit de boulonnerie ayant des caractéristiques spécifiques, il faut, si nécessaire, la remplacer uniquement par des pièces de rechange d'origine

B) Aiguisage et équilibrage

Toujours aiguiser les deux tranchants de la lame (1), en utilisant une meule à grain moyen.

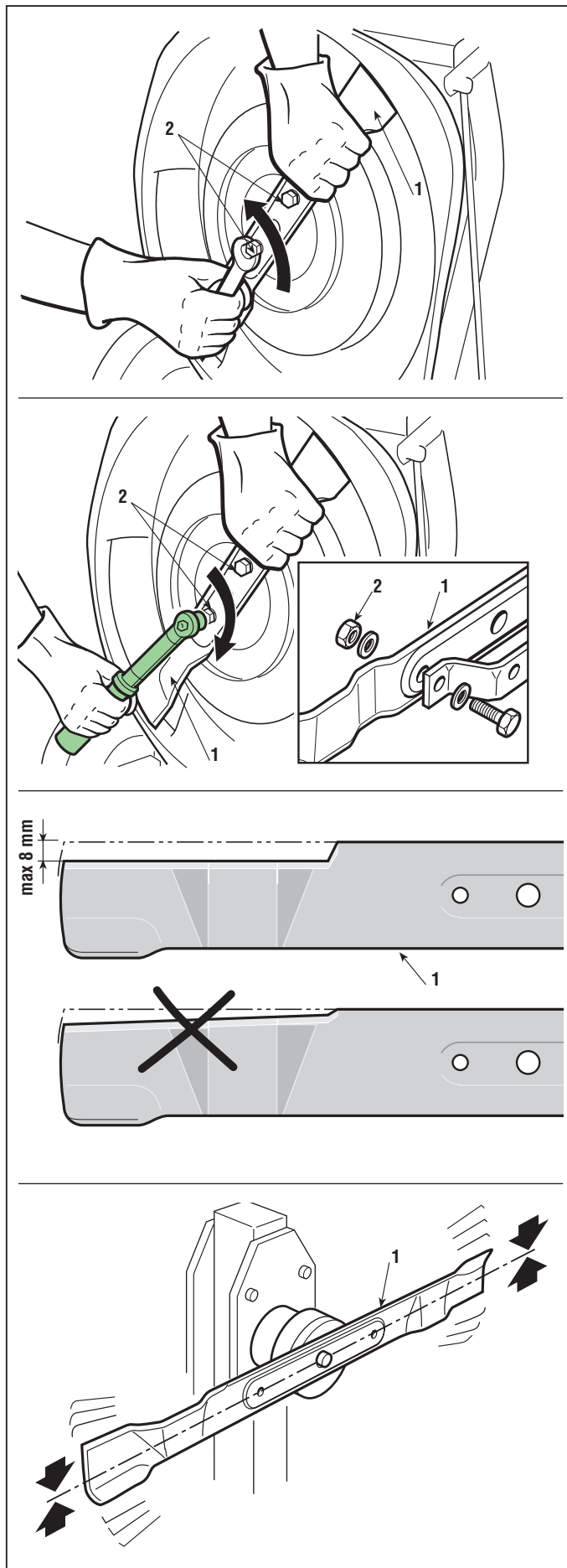
L'aiguisage ne doit être exécuté que du côté émoussé, en enlevant le moins de matériel possible et en veillant à ce que le tranchant reste parallèle à l'axe de la lame.

La lame doit être remplacée quand la consommation d'un tranchant est supérieure à 8 mm.

Contrôler l'équilibrage à l'aide de l'instrument prévu à cet effet, jusqu'à ce que l'on obtienne une différence maximale de 2 grammes entre un côté et l'autre.

Couples de serrage

2 Écrous fixation lame 60 ÷ 65 Nm



5.1.1 DÉMONTAGE DU COUVRE-ROUES

du 2005 au

page 1 / 2

5.1 DÉMONTAGE DU COUVRE-ROUES

Le démontage du couvre-roues rend accessibles:

- le réservoir du carburant;
- le pignon et la couronne de la direction.

Démontez le siège (1) en extrayant le pivot (2), retenu par une goupille (3).

Démontez la colonne de la direction (4) après avoir enlevé les vis (5) et les écrous (6).

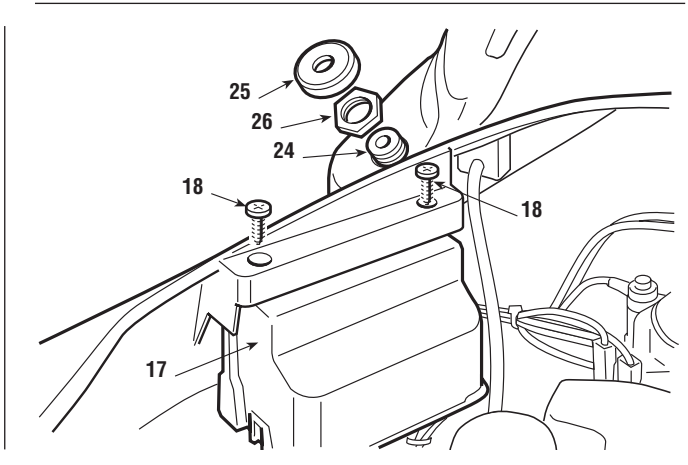
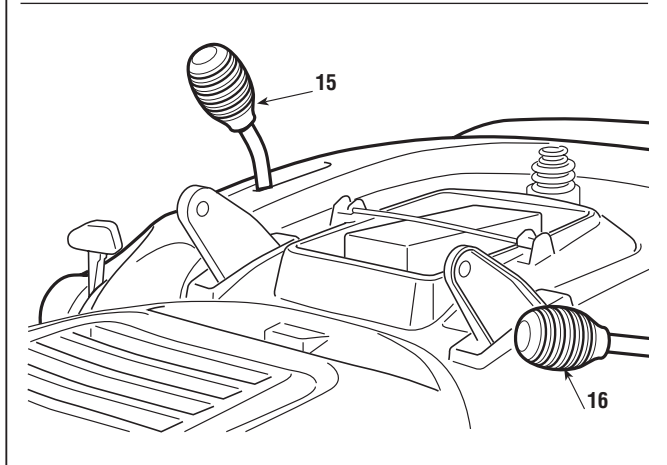
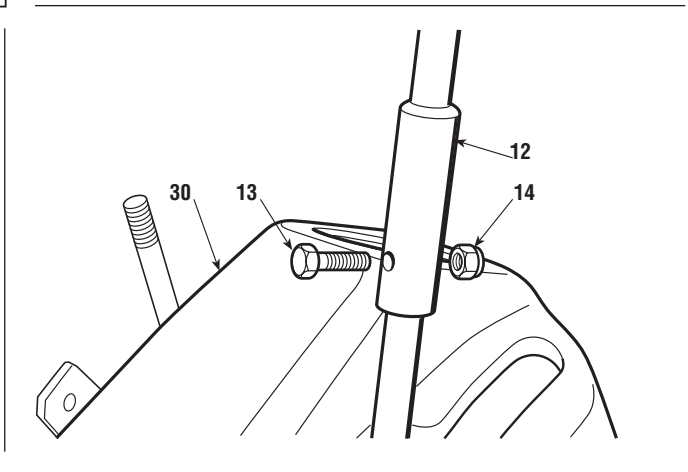
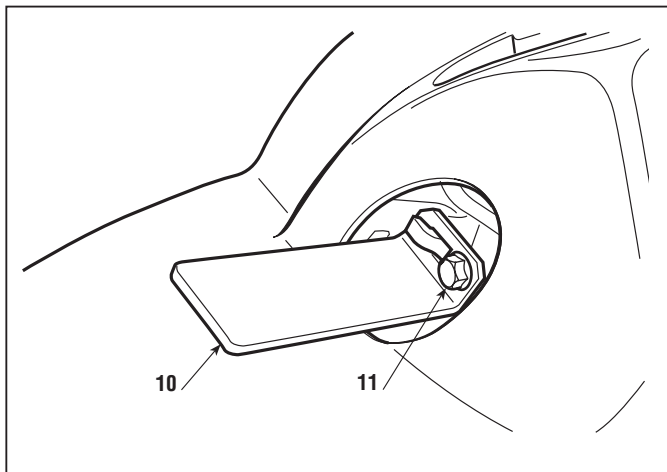
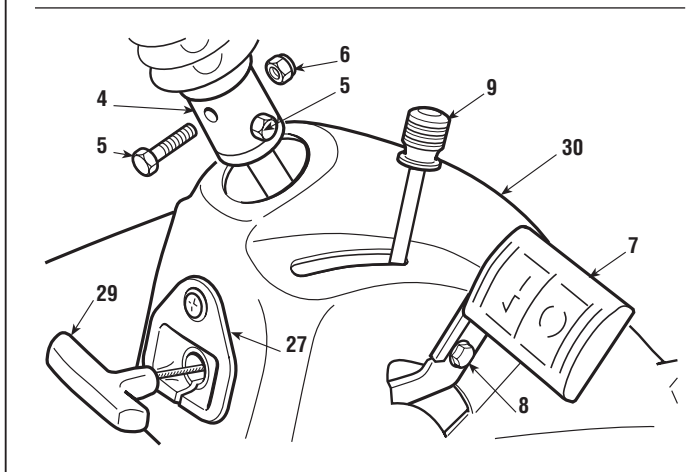
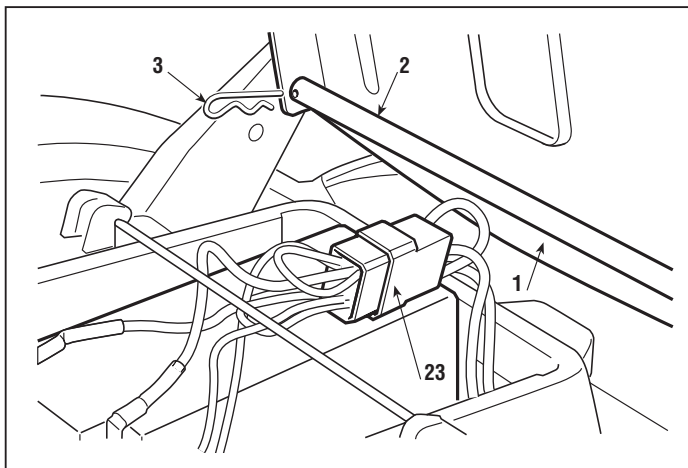
Démontez la pédale (7) fixée par les deux vis (8) et dévissez la poignée (9) du levier du frein de stationnement.

► Seulement avec moteur Tecumseh: Démontez la pédale (10) fixée par la vis (11).

Démontez le levier (12) d'embrayage lame, fixé par la vis (13) avec écrou (14).

Dévissez les poignées du levier (15) de la boîte de vitesses et du levier (16) de soulèvement du plateau de coupe.

Démontez le boîtier (17) de protection de la carte, fixé par deux vis (18), en laissant tous les connecteurs branchés.



5.1.1 DÉMONTAGE DU COUVRE-ROUES

du 2005 au

page 2 / 2

Desserrer le serre-câble (19) qui fixe le câble de l'accélérateur (20) sur le moteur et détacher le bout du câble (21) du levier (22) du carburateur.

► **Dans les modèles avec démarrage électrique:** débrancher le connecteur (23) de la batterie et démonter le bloc de démarrage (24) après avoir enlevé le capuchon de protection (25) et l'écrou (26) de fixation.

Il est conseillé de ne pas débrancher les cosses des câbles électriques du bloc de démarrage afin d'éviter des erreurs lors du remontage.

► **Dans les modèles avec démarrage manuel:** démonter le couvre-radiateur (27) et enlever la cheville (28) pour libérer la poignée (29) du câble de démarrage.

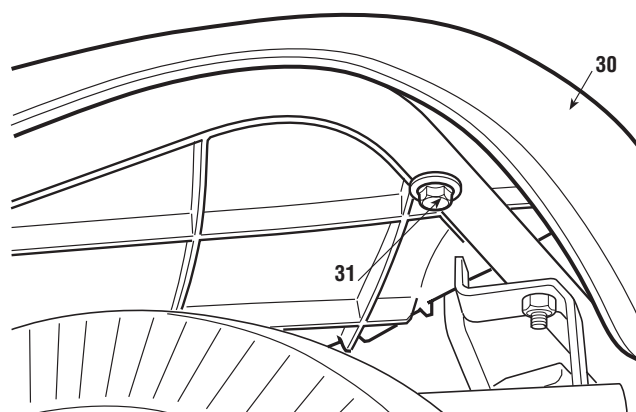
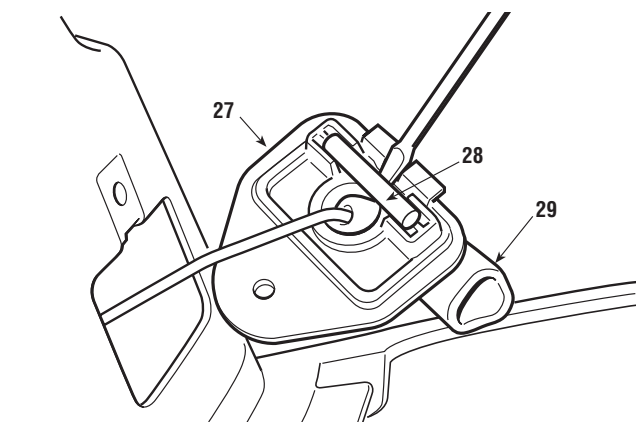
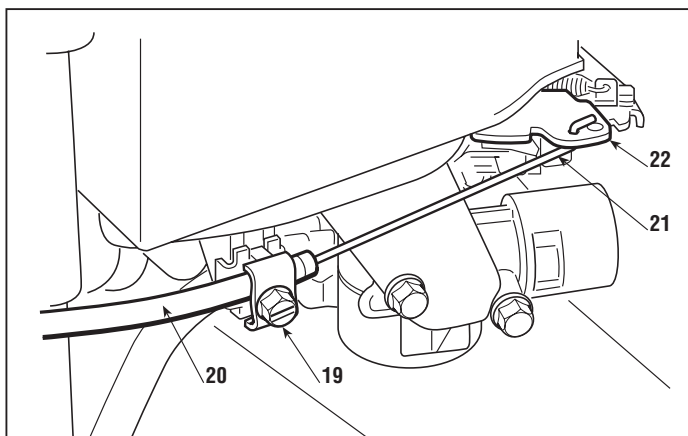
La protection (30) est fixée antérieurement par deux vis autotaraudeuses (31), latéralement par deux vis autotaraudeuses (32) et à l'arrière par deux vis (33) pour le fixage à la plaque.

Il est toujours préférable de dévisser les deux vis (33) du côté de la plaque arrière, en laissant l'équerre (34) montée sur la protection.

Lors du montage, exécuter dans l'ordre inverse les opérations décrites en veillant à rétablir les branchements électriques éventuellement déconnectés.

Remonter le câble de l'accélérateur (20) et ...

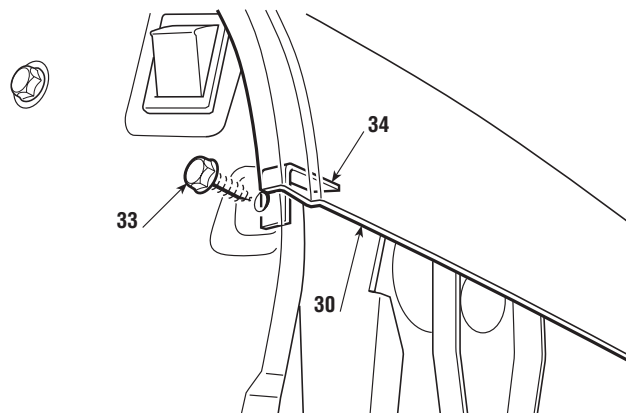
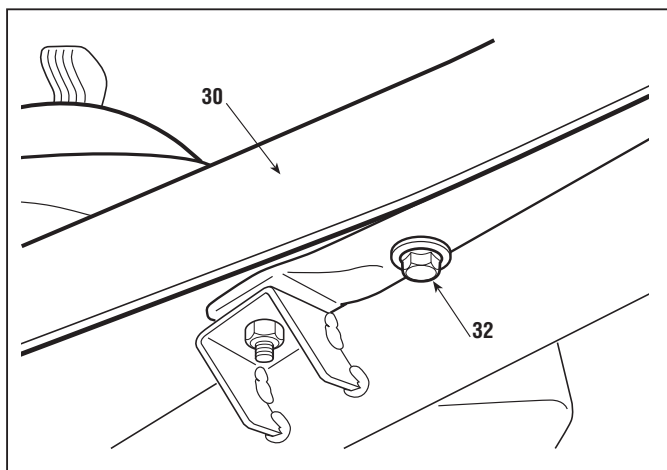
➡ Régler la position de «STARTER» [voir 6.6].



Couples de serrage

31-32 Vis fixage protection 6,5 Nm

33 Vis fixage protection 6,5 Nm



5.2.0 DÉMONTAGE DE LA GOULOTTE D'ÉJECTION

du 2002 au

page 1 / 1

5.2 DÉMONTAGE DE LA GOULOTTE D'ÉJECTION

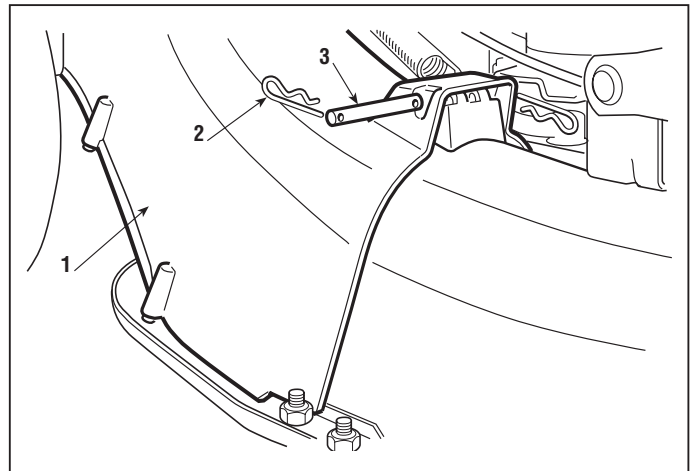
Le démontage de la goulotte est nécessaire pour:

- *le réglage du frein;*
- *le réglage de l'embrayage traction.*

La goulotte **(1)** peut être enlevée en enlevant l'une des deux goupilles **(2)** qui retiennent le pivot



Le premier segment de la goulotte sert de protection de la lame.
Lors du montage, il faut toujours remettre en place les deux goupilles et remplacer par des goupilles du même type celles qui sont déformées ou inutilisables.



5.3.2 DÉMONTAGE DU PLATEAU DE COUPE

du 2002 au

page 1 / 3

5.3 DÉMONTAGE DU PLATEAU DE COUPE

Le démontage du plateau de coupe est indispensable pour accéder au moteur.

- Enlever la goulotte d'éjection [voir 5.2].
- Enlever le couvre-roues [voir 5.3].

Vider le réservoir du carburant en détachant le tube (1) du filtre à essence (2) après avoir enlevé le collier (3). Veiller à ne pas provoquer des fuites d'essence.

Desserrer le dispositif de réglage (4) de l'embrayage lame.

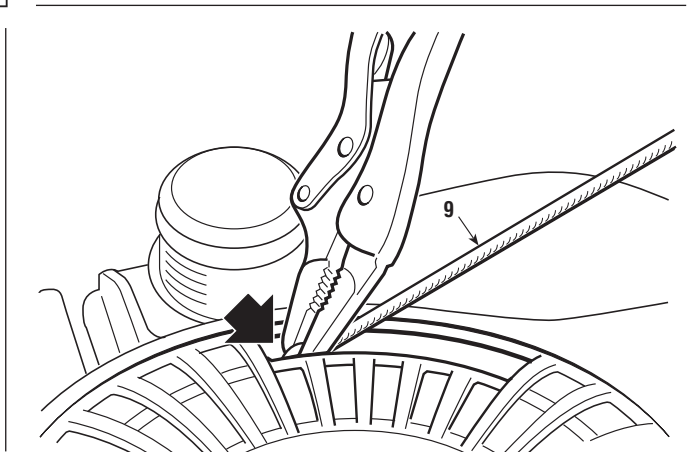
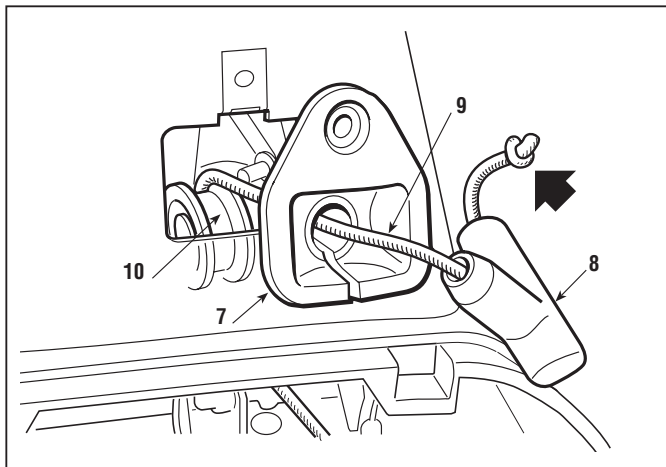
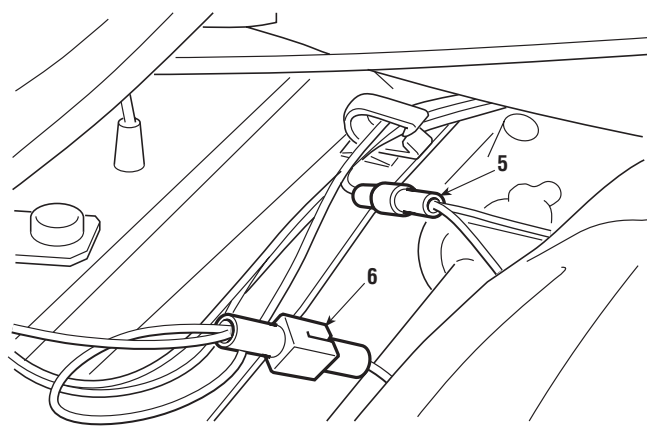
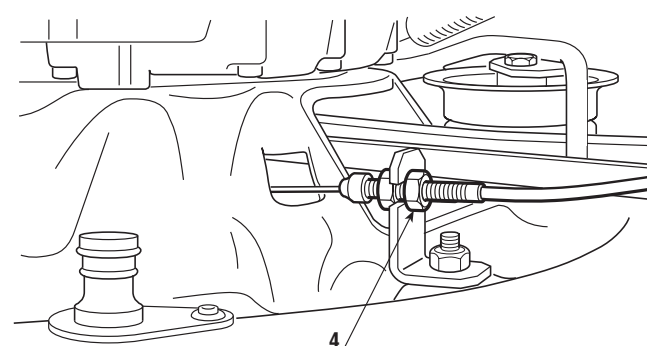
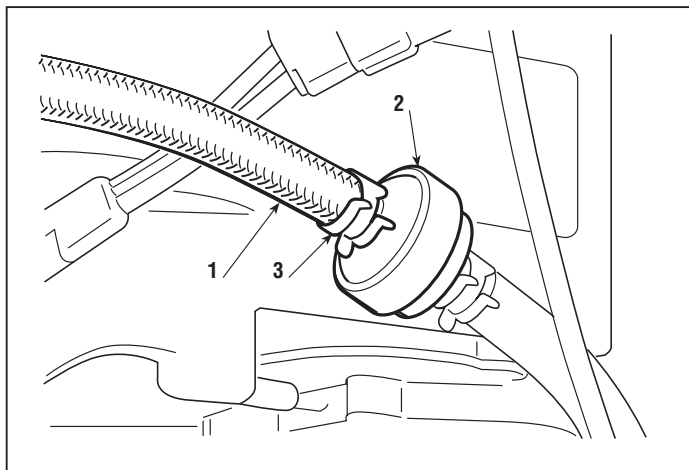
➤ **Dans les modèles avec démarrage électrique:** débrancher le connecteur (5) de l'arrêt moteur.

➤ **Dans les modèles avec démarrage manuel:** débrancher les connecteurs (5) de l'arrêt moteur et (6) du câblage. Démontez le cache avant (7) de logement de la poignée (8) de la corde du lanceur (9). Extraire l'extrémité de la corde (9) de la poignée (8) et défaire le nœud de façon à libérer la corde.

Bloquer le câble au niveau du moteur avec une pince à ressort, de manière à ce qu'il ne s'enroule pas.

Dégager le câble (9) des deux poulies de renvoi (10) et (11 - ➤ **seulement avec moteur B&S**).

- Positionner la machine à la verticale [voir 2.4].
- Démontez la lame [voir 4.7].



5.3.2 DÉMONTAGE DU PLATEAU DE COUPE

du 2002 au

page 2 / 3

Démonter la protection (12), fixée par cinq vis (13), puis détacher le ressort (14) de l'embrayage (16).

➡ Remettre la machine à l'horizontale [voir 2.4].

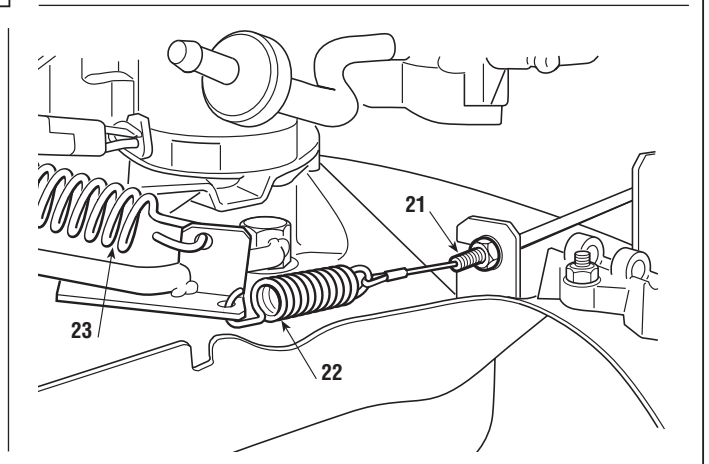
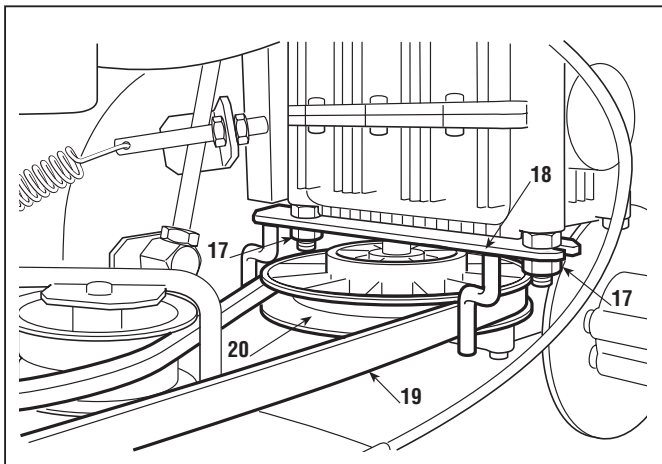
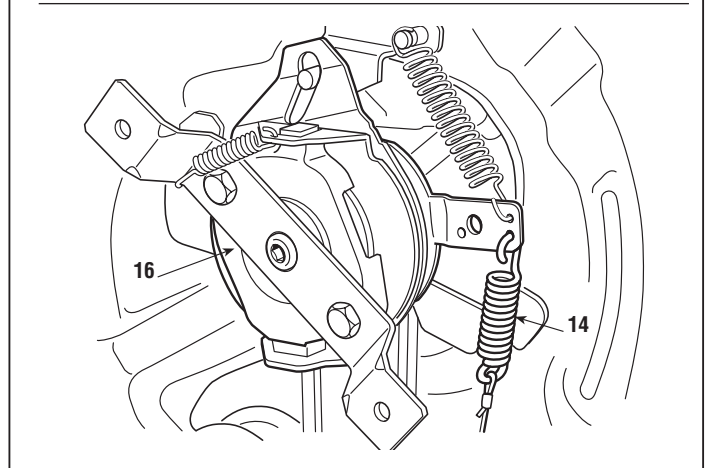
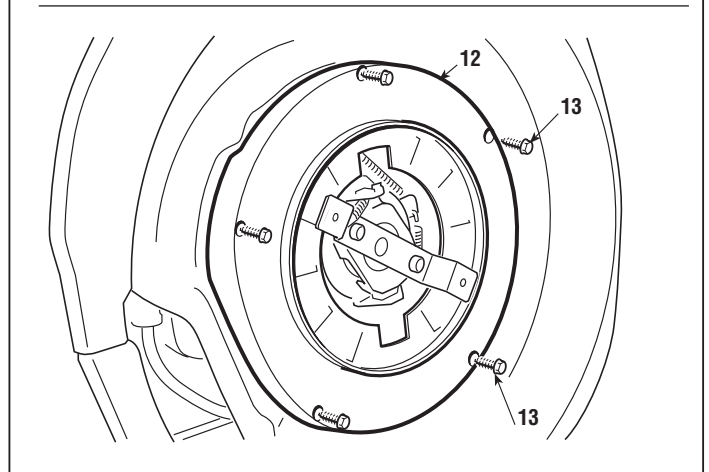
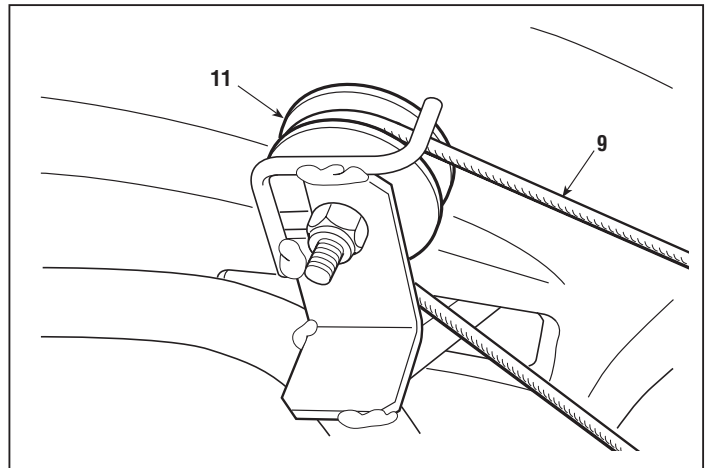
Enclencher le frein de stationnement pour relâcher la courroie de la traction.

Desserrer les deux écrous (17), démonter le guide-courroie (18) et dégager la courroie (19) de la poulie (20).

Desserrer le dispositif de réglage (21) et détacher le ressort (22) du câble d'embrayage de la traction et le ressort (23).

À ce point, le plateau de coupe n'est relié à la machine que par les trois bielles d'articulation. On peut donc procéder au démontage, en veillant à le soutenir adéquatement, car le poids global du groupe plateau/moteur est d'environ 30 kg.

Avec le plateau de coupe complètement abaissé, enlever la goupille (24) avant droite et dévisser les deux écrous (25) et (26) de fixation aux bielles avant gauche et arrière droite.



5.3.2 DÉMONTAGE DU PLATEAU DE COUPE

du 2002 au

page 3 / 3

Ensuite, déplacer légèrement le plateau de coupe vers la gauche de façon à ce que les trois pivots sortent des bielles d'articulation correspondantes. Poser le plateau sur le plan de travail.

Soulever la partie avant de la machine pour enlever le plateau de coupe avec le moteur.

Placer le levier de soulèvement du plateau sur la position «1» et le bloquer sur cette position avec une pince-étau, de façon à éviter qu'il se déplace au cours des opérations suivantes.

Lors du montage, exécuter dans l'ordre inverse les opérations décrites, en vérifiant que les pivots d'articulation ont une liberté de mouvement suffisante [voir 2.5.B], puis ...

- Remonter la lame [voir 4.7] en serrant les écrous avec les valeurs prescrites.
- Remonter le couvre-roues [voir 5.1].
- Remonter la goulotte d'éjection [voir 5.2].

➤ **Dans les modèles avec démarrage manuel:** rétablir le parcours du câble de démarrage (9) insérer l'extrémité du câble dans la poignée (8) et faire un nœud de manière à ce que la poignée ne se dégage pas.

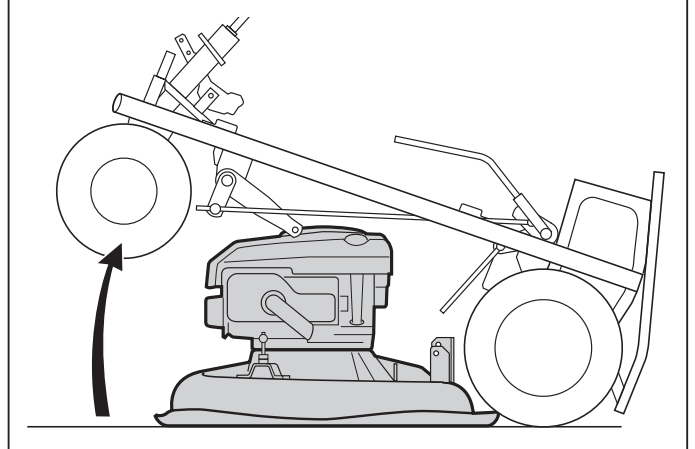
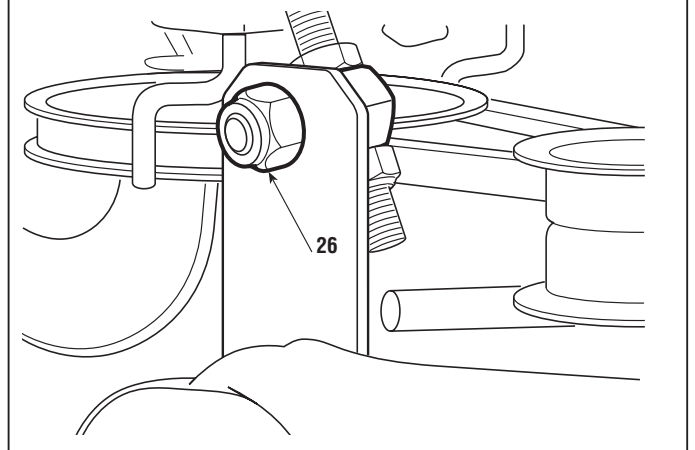
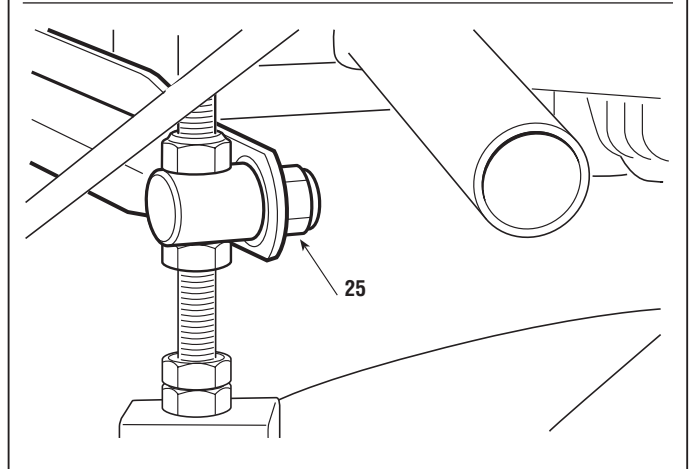
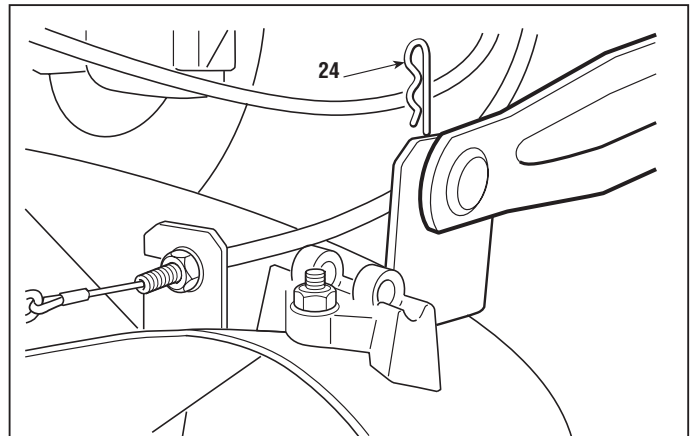
Faire attention à ce que le câble s'enroule correctement autour des deux poulies de renvoi (10) et (11 - ➤ **seulement avec moteur B&S**), de manière à ne pas sortir des limites des pieux respectifs.



Se rappeler de repositionner les colliers (3) de serrage du tube du carburant (1) et de contrôler qu'il n'y a aucune fuite.

Enfin, si nécessaire, ...

- Régler l'embrayage lame [voir 4.1].
- Régler l'embrayage traction [voir 4.3].
- Vérifier l'alignement du plateau de coupe [voir 4.4].



5.4.0 DÉMONTAGE DU MOTEUR

du 2002 au

page 1 / 1

5.4 DÉMONTAGE DU MOTEUR

Pour démonter le moteur, il faut d'abord démonter le plateau de coupe.

Étant donné la possibilité d'utiliser des motorisations différentes, nous décrivons ici les phases qui se réfèrent aux opérations qui sont communes à tous les moteurs ou semblables pour tous les moteurs.

- Démontez l'embrayage [voir 6.4].
- Enlevez le plateau de coupe [voir 5.3].

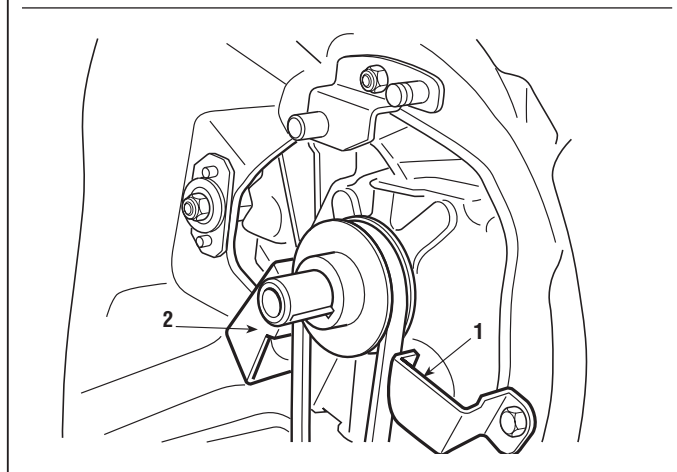
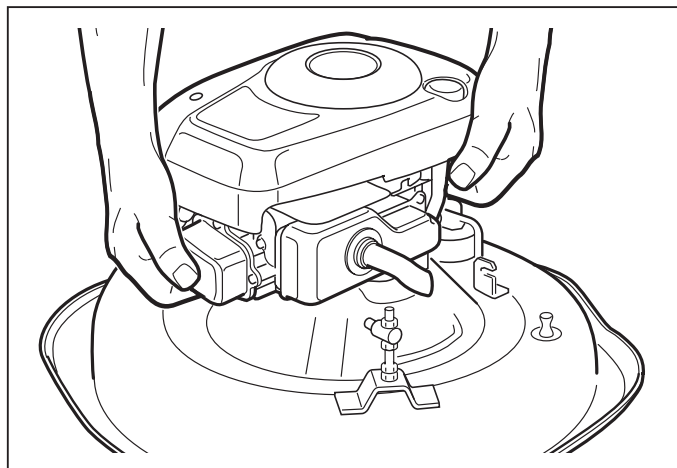
Quand toutes les vis de fixation du moteur au plateau de coupe ont été trouvées et desserrées, prenez fermement le moteur et le soulevez avec une grande attention, en tenant compte que le poids est d'environ 18 kg.

REMARQUE

Certains types de moteur peuvent prévoir le fixation avec des vis de longueur et de position différentes; il faut donc les marquer pour ne pas provoquer des erreurs de montage.

Lors du montage, veillez à positionner correctement les plaquettes de guidage des courroies **(1)** et **(2)**. Serrer les vis de fixation avec les valeurs prescrites.

- Remontez le plateau de coupe [voir 5.3].
- Remontez l'embrayage [voir 6.4].



Couple de serrage

- Vis de fixation du moteur 25 ÷ 30 Nm

5.5.1 DÉMONTAGE DU GROUPE TRANSMISSION

du 2003 au

page 1 / 2

5.5 DÉMONTAGE DU GROUPE TRANSMISSION

Le groupe transmission est constitué de la boîte de vitesses, du renvoi à chaîne, du différentiel, du frein et des demi-axes, montés sur un étrier de support.

Il faut toujours le démonter quand on doit intervenir ou remplacer l'un des composants susmentionnés.

➤ Enlever la goulotte d'éjection [voir 5.2].

Placer deux cales (1) d'environ 120 mm sous les deux extrémités de la plaque arrière.

➤ Démontez les roues arrière [voir 6.1].

Enclencher le frein de stationnement pour relâcher la courroie de la traction.

Desserrer les deux écrous (2), démonter le guide-courroie (3) et dégager la courroie (4) de la poulie (5).

Enlever la goupille (6) et détacher la tige (7) de commande de la boîte de vitesses, puis débrancher les deux câbles électriques (8) du témoin de point mort.

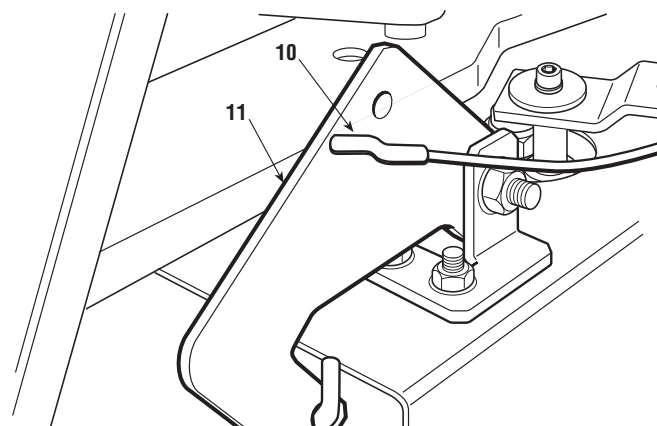
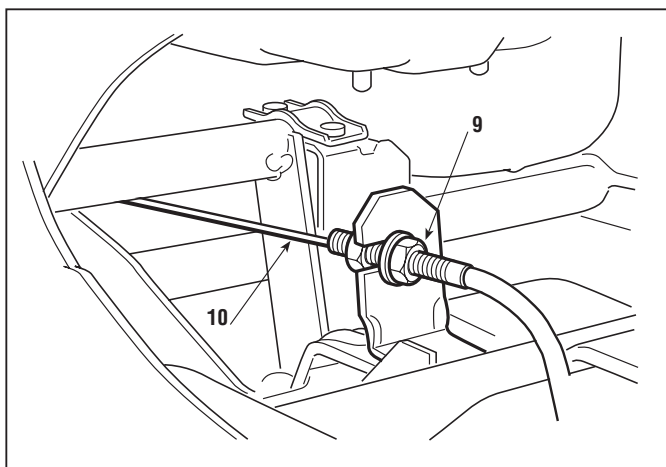
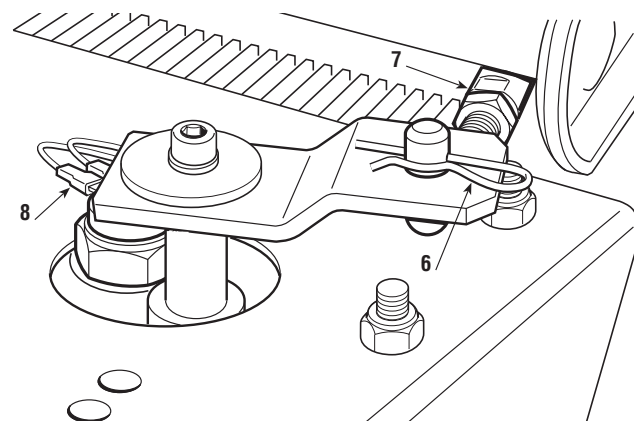
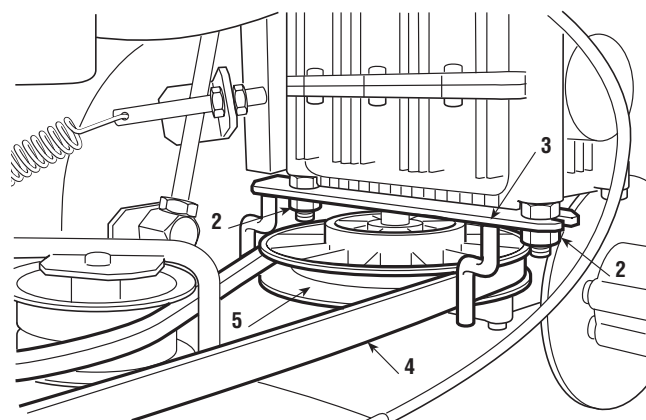
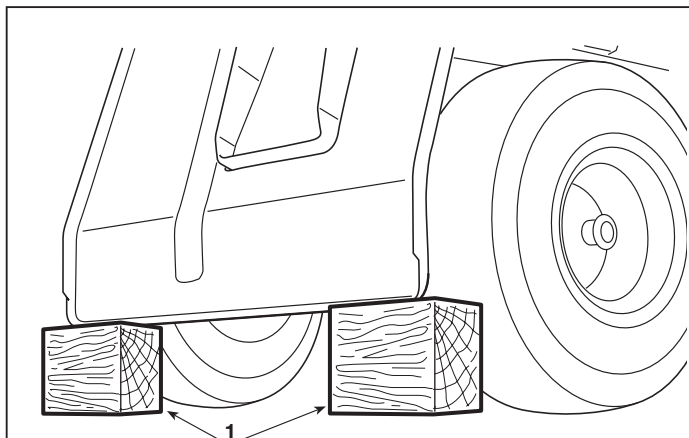
Desserrer le dispositif de réglage (9) et débrancher le câble (10) du levier (11).

Démontez le tirant (12) fixé par deux écrous (13).

Desserrer les deux écrous supérieurs (14) de fixation des étriers (15), puis dévisser les deux écrous (16) qui fixent la boîte de vitesses aux étriers.

REMARQUE

Le desserrage des étriers (15) sert à faciliter la remise en place du groupe transmission lors du remontage.



5.5.1 DÉMONTAGE DU GROUPE TRANSMISSION

du 2003 au

page 2 / 2

Le groupe transmission est fixé au châssis par quatre vis (17) avec écrou (18); desserrer et dévisser avec précaution les quatre écrous (18) des supports (19), en soutenant adéquatement le groupe pour empêcher qu'il tombe.

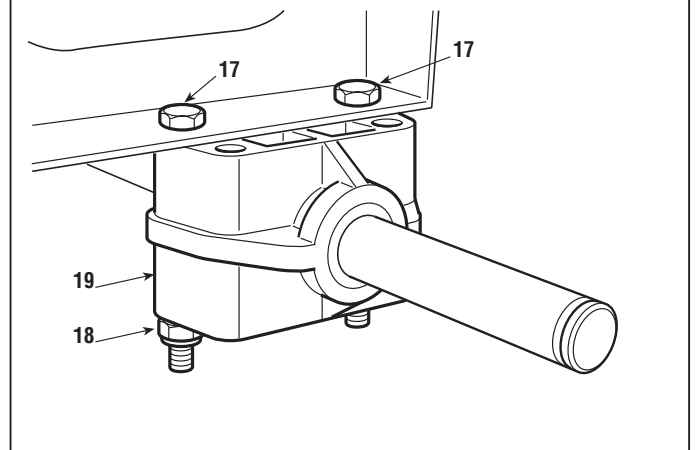
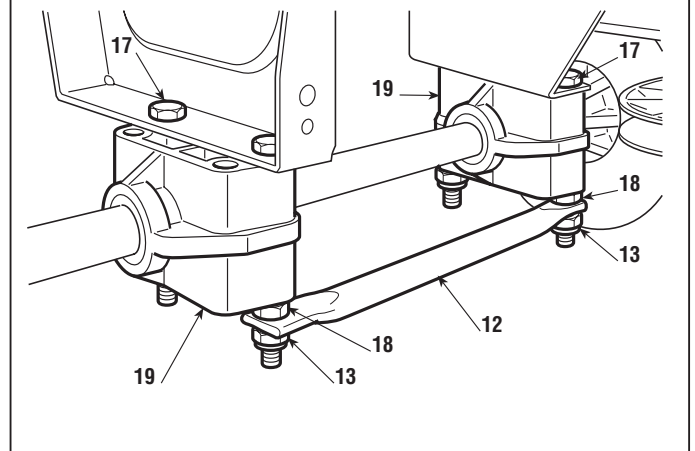
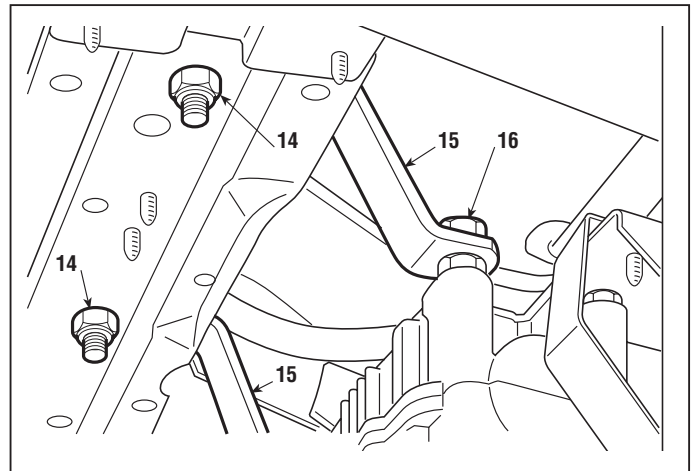
Lors du montage, exécuter dans l'ordre inverse les opérations décrites.

REMARQUE

Avant de bloquer à fond les écrous (18) du support droit, il est conseillé de remettre en place le tirant (12). Serrer ensuite les écrous (13).

Bloquer tous les écrous avec les valeurs prescrites; une fois le montage terminé, ...

- Remonter les roues arrière [voir 6.1].
- Vérifier le réglage du frein [voir 4.2].
- Remonter la goulotte d'éjection [voir 5.2].



Couples de serrage

13 Écrous fixage tirant	25 ÷ 30 Nm
14 Vis de fixation étriers	25 ÷ 30 Nm
16 Écrous fixation boîte de vitesses	25 ÷ 30 Nm
18 Écrous fixation supports au châssis	10 ÷ 15 Nm

6.1 REMPLACEMENT DES PNEUS ET DES ROUES

A) Pneus

Les pneus utilisés sont de type traditionnel avec chambre à air; c'est pourquoi, en cas de crevaison, la réparation doit être effectuée par un réparateur de pneus spécialisé conformément aux modalités prévues pour ce type de pneu.

Après avoir changé un ou plusieurs pneus ou roues, il faut toujours vérifier la pression de gonflage et effectuer un contrôle de l'alignement du plateau de coupe [voir 4,4].



ATTENTION

Remplacer les jantes endommagées ou déformées afin d'éviter un mauvais accouplement entre le pneu et la roue.

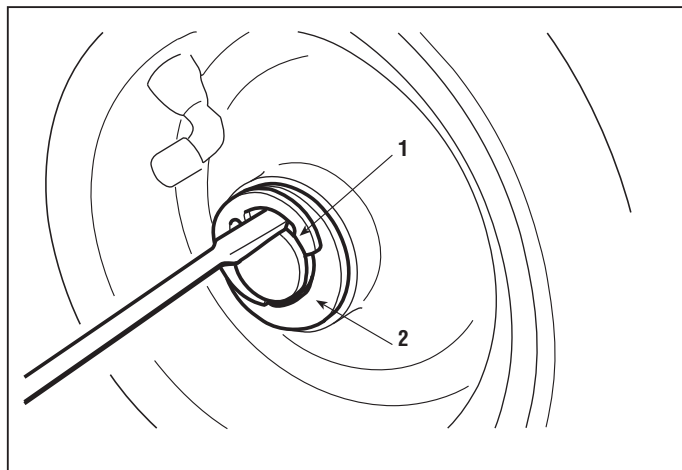
B) Roues

Les roues sont maintenues par un clip métallique **(1)** qui s'enlève à l'aide d'un tournevis.

REMARQUE

Si une roue reste bloquée sur l'arbre, il faut appliquer un spray débloquant en dirigeant la pulvérisation autour du trou de jonction.

Pour le montage, appliquer de la graisse sur l'arbre pour faciliter le futur démontage de la roue, repositionner la rondelle de protection **(2)** et la bague élastique **(1)** avec le chanfrein tourné vers l'intérieur.



Pression de gonflage

Avant	1,8 Bar
Arrière	1,3 Bar

6.2.0
REEMPLACEMENT DES ROULEMENTS DES ROUES AVANT

du 2002 au

page 1 / 1

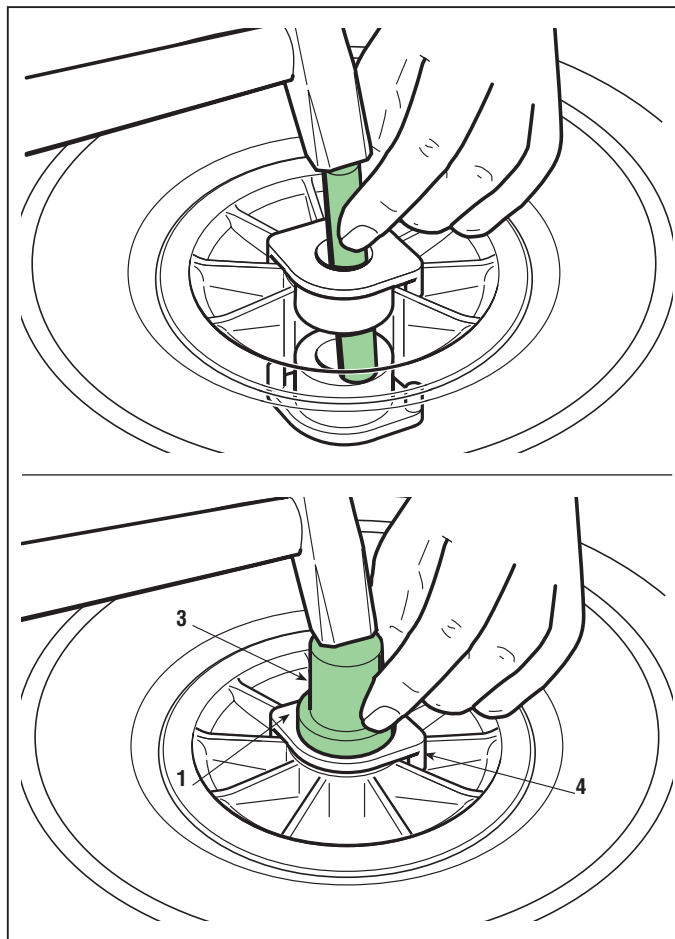
**6.2 REMPLACEMENT DES ROULEMENTS
DES ROUES AVANT**

☛ Démontez la roue avant [voir 6.1].

Les roulements des roues avant **(1)** sont calés et bloqués dans le moyeu des roues.

Pour enlever un roulement, il est nécessaire d'utiliser un rond **(2)** de 10 -12 mm de diamètre engagé par le côté opposé, et de taper avec un marteau tout autour de la circonférence intérieure du roulement.

Le nouveau roulement doit être monté à l'aide d'un petit maillet en plastique et d'un tampon en bronze **(3)** qui agit uniformément sur la surface, le tout en veillant à positionner correctement les deux pivots **(4)** entre les nervures de la roue.



6.3.1 REMPLACEMENT DES COMPOSANTS DE LA DIRECTION

du 2002 au

page 1 / 1

6.3 REMPLACEMENT DES COMPOSANTS DE LA DIRECTION

- Enlever le couvre-roues [voir 5.1].
- Positionner la machine à la verticale [voir 2.4].

REMARQUE

Le positionnement à la verticale permet d'avoir une meilleure visibilité des composants de la direction.

Décrocher le petit ressort (2) qui retient le pignon (2), puis soulever la colonne de direction (3) de ce qu'il faut pour extraire la cheville (4) et enlever le pignon (2).

Enlever la goupille (5) qui fixe le tirant (6) sur le pivot (7), puis dévisser le contre-écrou (8) et l'écrou (9) qui fixent l'axe de la couronne (10) au châssis.

À ce point, les différents composants peuvent être démontés pour les éventuels contrôles ou remplacements.

Lors du montage, il faut s'assurer que, avec les roues avant alignées, la position du pivot (7) est parfaitement en ligne par rapport à l'axe longitudinal de la machine et que le pignon (2) se trouve avec le siège de la cheville (4) situé à 90° par rapport à l'axe de la machine.

Vérifier que les rondelles antifriction (11), (12) et (13) sont positionnées correctement; lors du montage de l'axe de la couronne (10), visser l'écrou (9) de façon à assurer une rotation efficace sans un jeu excessif, puis bloquer à fond le contre-écrou (8).

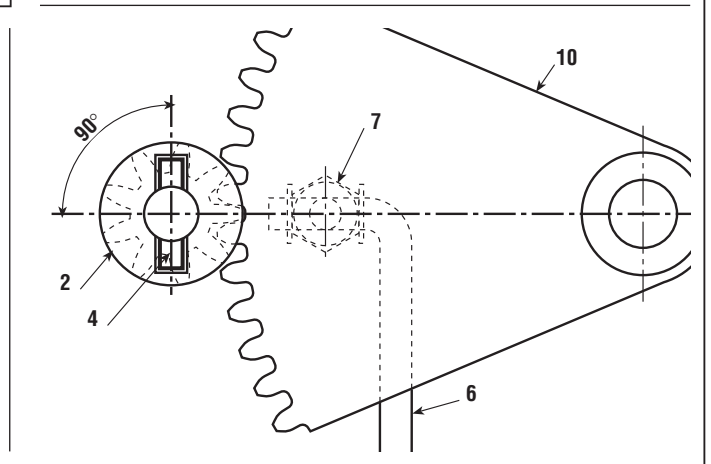
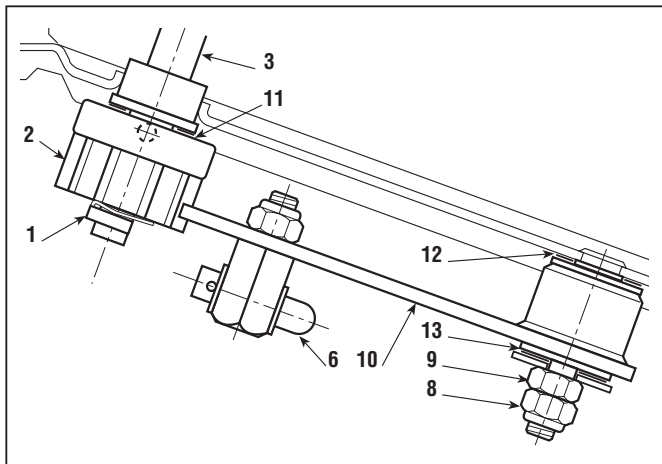
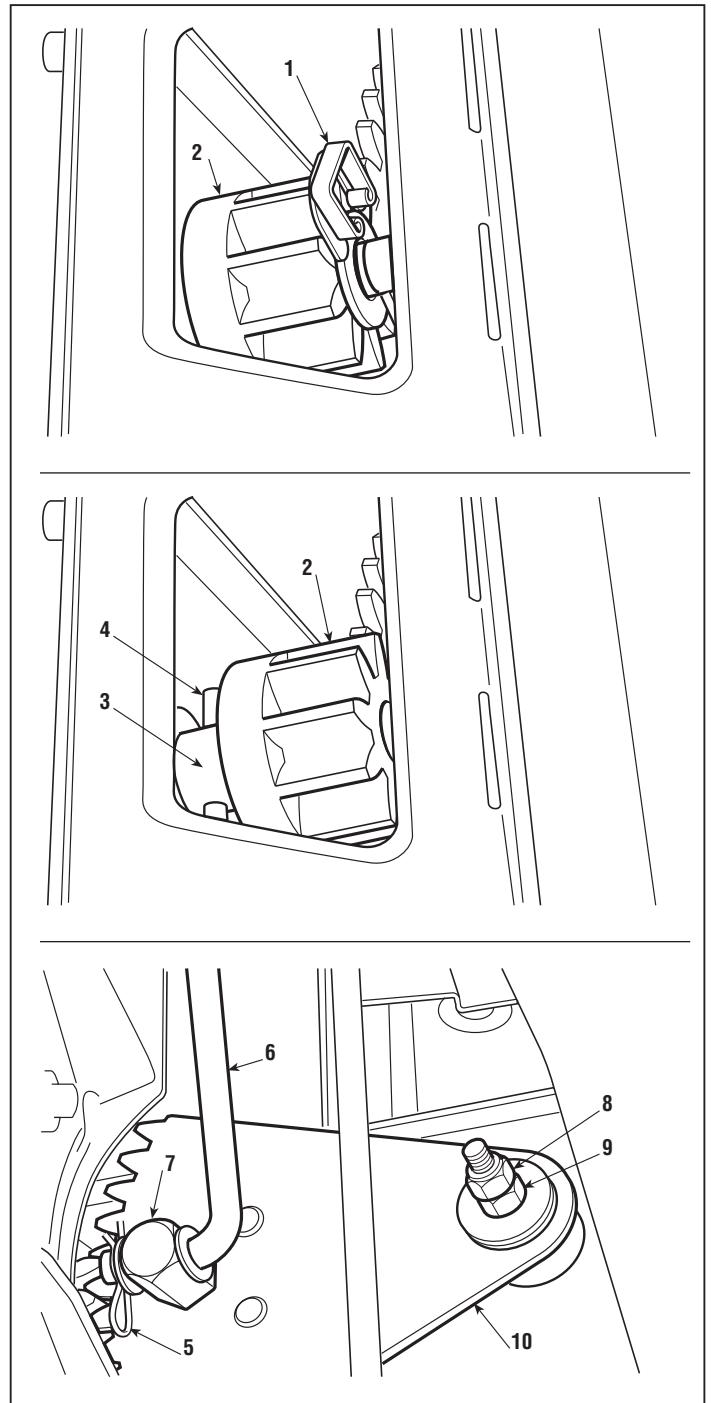
- Remonter le couvre-roues [voir 5.1].

Une fois le montage terminé, ...

- Vérifier la géométrie du train avant [voir 4.5].

Couple de serrage

8 Contre-écrou fixage axe couronne .. 25 ÷ 30 Nm



6.4.2 REMPLACEMENT DE L'EMBRAYAGE DE LA LAME

du 2003 au

page 1 / 2

6.4 REMPLACEMENT DE L'EMBRAYAGE DE LA LAME

REMARQUE

L'embrayage remplit deux fonctions, embrayer la lame et l'arrêter lors du débrayage. Toute anomalie de fonctionnement dérivant de détérioration ou usure des éléments de frottement entraîne le remplacement de l'élément externe de l'embrayage.

➤ Positionner la machine à la verticale [voir 2.4].

➤ Démontez la lame [voir 4.7].

Démontez la protection (1) fixée par cinq vis (2); détacher le ressort (3) du câble d'embrayage et le ressort (4) de rappel.

Détacher le ressort du frein (5) et démonter l'étrier (6) de support de la lame, fixé par deux vis (7).

En utilisant la clé prévue à cet effet (12) pour bloquer la poulie (13), dévisser la vis centrale (8) et extraire tout le groupe de l'embrayage (9).

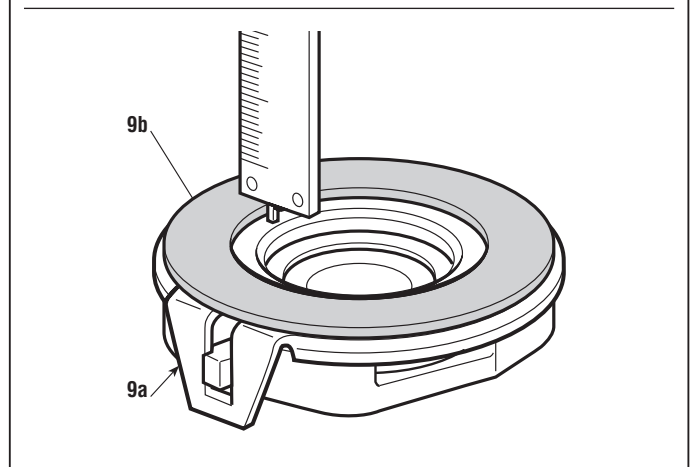
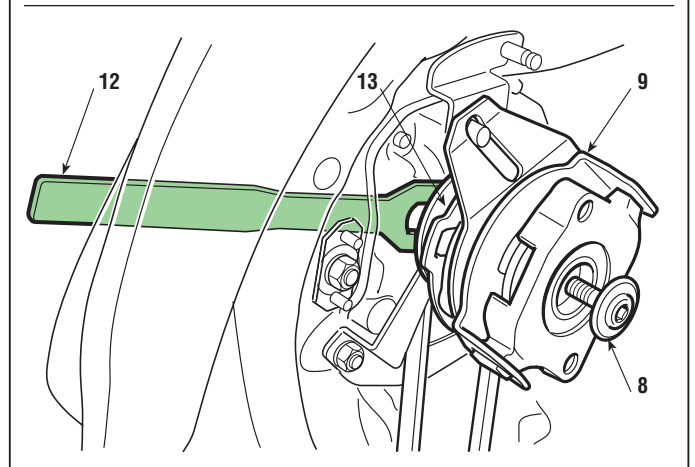
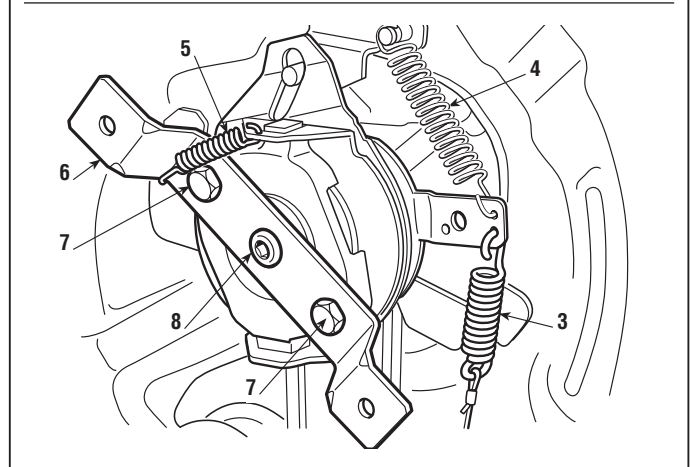
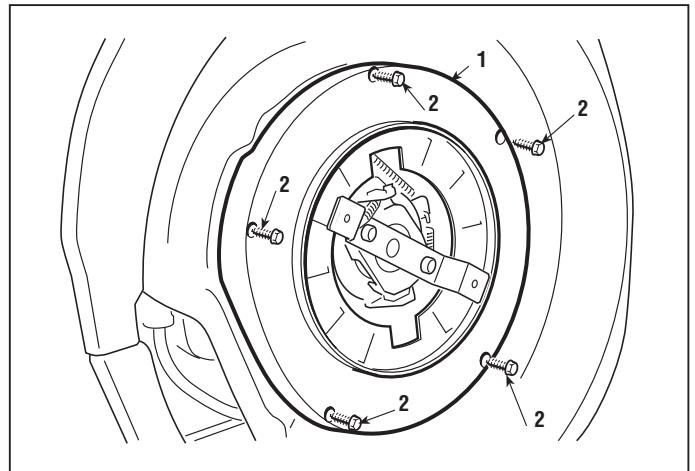
REMARQUE

Si l'on ne dispose pas de la clé spéciale (12), la vis centrale ne peut être dévissée **qu'avec une visseuse battant**.



Pour des raisons de sécurité et de fiabilité de fonctionnement, le groupe embrayage ne doit pas être démonté selon les différents composants ou faire l'objet de tentatives de réparation.

Contrôler si la surface de frottement (9b) de l'élément externe (9a) est bien intègre, non détériorée et avec une épaisseur minimum de 1,8 mm; si ce n'est pas le cas il faut le remplacer.



6.4.2 REPLACEMENT DE L'EMBRAYAGE DE LA LAME

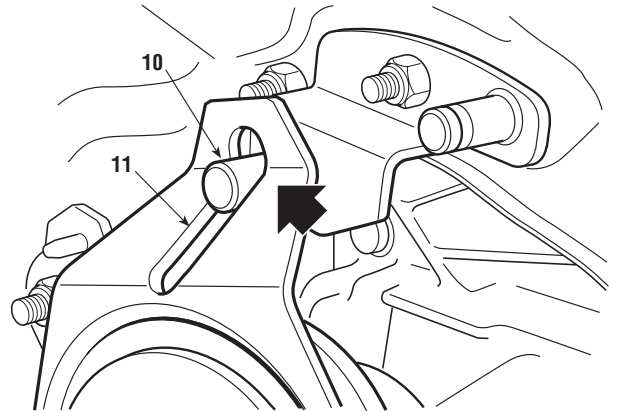
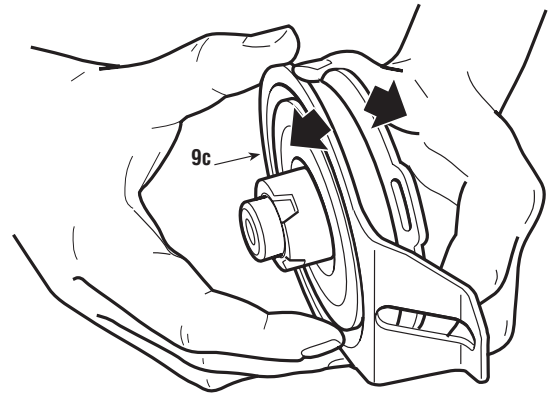
du 2003 au

page 2 / 2

Saisir avec les deux mains la partie interne (9c) et contrôler l'absence de jeu entre les composants, s'il n'est pas dû à l'action des ressorts internes; dans ce cas remplacer les deux parties (9a) et (9c). Lors du montage, veiller à ce que le téton (10) s'engage dans la fente (11) du bras de réaction.

Serrer les vis (7) et (8) avec les valeurs prescrites.

- Remonter la lame [voir 4.7] en serrant les écrous avec les valeurs prescrites.
- Régler l'embrayage lame [voir 4.1].



Couples de serrage

7	Vis fixation étrier support lame	25 ÷ 30 Nm
8	Vis fixation embrayage	55 ÷ 65 Nm

6.5.0	du 2002 au
REEMPLACEMENT DE LA COURROIE DE TRACTION	page 1 / 1

6.5 REMPLACEMENT DE LA COURROIE DE TRACTION DE TRACTION

- Positionner la machine à la verticale [voir 2.4].
- Démontez l'embrayage de la lame [voir 6.4].

Enlever la poulie (1) de l'arbre du moteur; en utilisant un extracteur si le démontage est difficile.

Dans ce cas, il est conseillé de fermer le trou fileté (2) de l'arbre du moteur avec une vis, afin d'éviter que l'extracteur puisse endommager le filet interne.

- Remettre la machine à l'horizontale [voir 2.4].

Enclencher le frein de stationnement pour relâcher la courroie de la traction.

Desserrer les deux écrous (3), démonter le guide-courroie (4) et dégager la courroie (5) de la poulie (6).

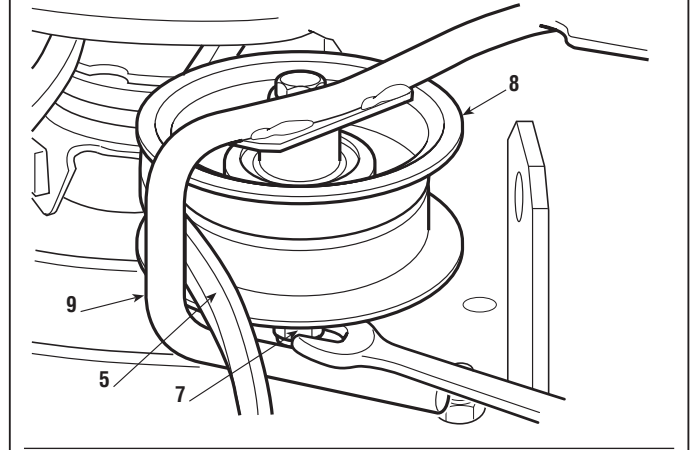
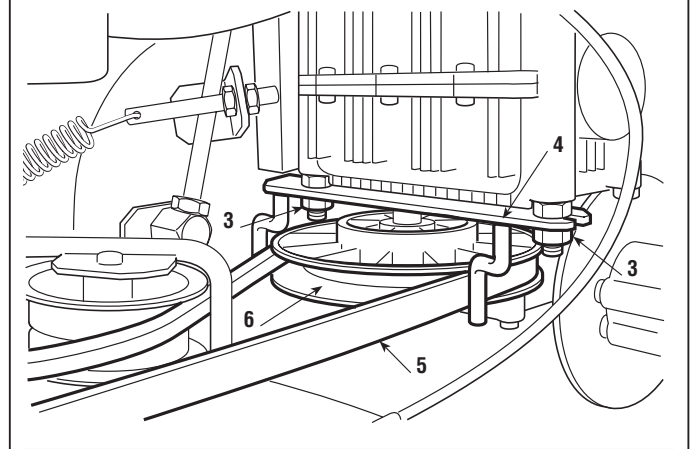
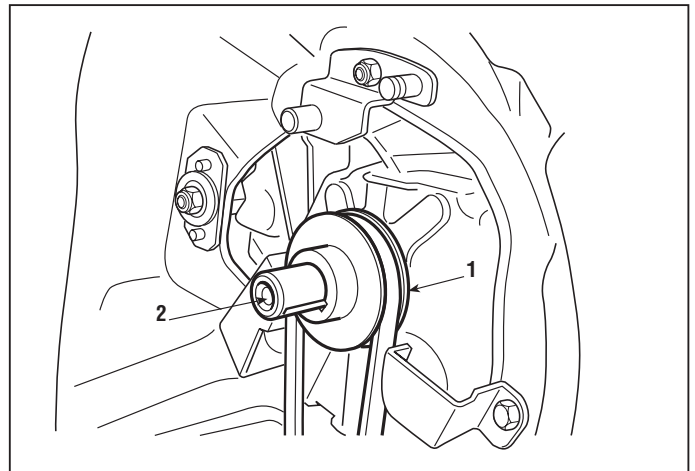
Desserrer l'écrou (7) du galopin (8) du tendeur de ce qu'il faut pour dégager la courroie (5) du guide-courroie (9).

A ce point, la courroie peut être enlevée.

Lors du montage, veiller à positionner correctement la courroie (5) par rapport aux guides-courroie, puis exécuter les opérations indiquées ci-dessus en ordre inverse.

Une fois le montage terminé, ...

- Remonter l'embrayage de la lame [voir 6.4].
- Régler l'embrayage de la traction [voir 4.3].



Couple de serrage

7 Écrou galopin tendeur 25 ÷ 30 Nm

**6.6.1
REEMPLACEMENT DU CÂBLE DE L'ACCÉLÉRATEUR**

du 2002 au

page 1 / 1

**6.6 REMPLACEMENT DU CÂBLE
DE L'ACCELERATEUR**

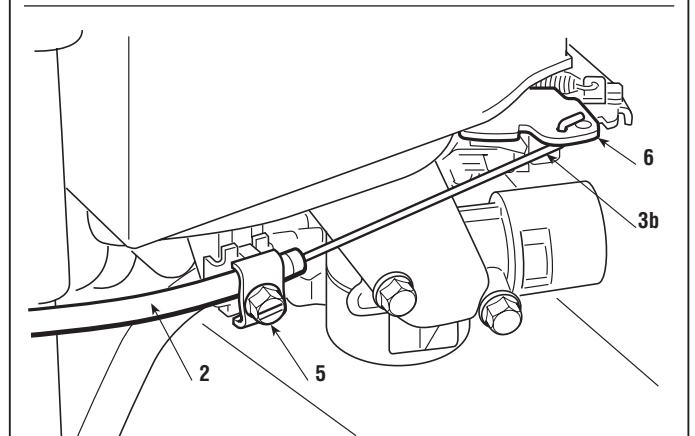
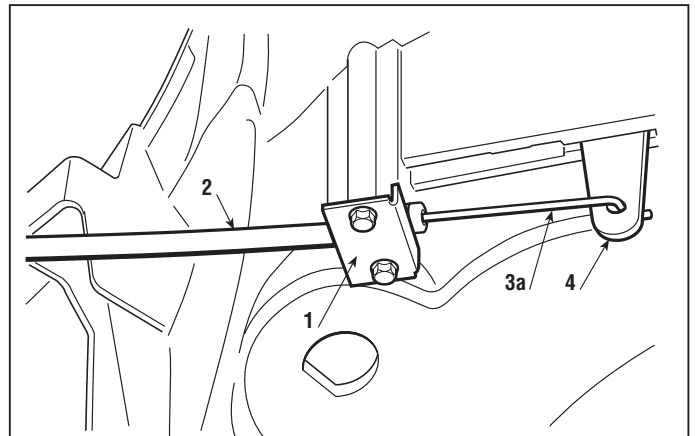
Démonter la plaquette (1), placée sous le couvre-roUES, qui bloque le câble (2), puis relier l'extrémité du câble (3a) du levier (4) de l'accélérateur.

Du côté moteur, desserrer la borne (5), détacher l'autre extrémité du câble (3b) du levier (6) du carburateur et enlever le câble (2).

Pour le remontage, mettre le levier de l'accélérateur dans la position de «STARTER», indiquée sur la plaquette, relier l'extrémité du câble (2) à la borne (5) du moteur, après avoir placé le levier (6) dans la position de «STARTER» qui est spécifique pour chaque type de moteur, et qui est indiquée dans le Livret d'Instructions relatif.



► **Dans les modèles avec démarrage manuel:** contrôler si, en mettant l'accélérateur sur «STOP», le moteur s'éteint et s'arrête correctement.



6.7.0 REMPLACEMENT DU CÂBLE D'EMBRAYAGE DES LAMES

du 2002 au

page 1 / 1

6.7 REMPLACEMENT DU CÂBLE D'EMBRAYAGE DES LAMES

➤ Enlever le couvre-roues [voir 5.1].

Débrayer la lame pour relâcher le câble.

Desserrer le dispositif de réglage (1) et l'extraire de son siège

Détacher l'extrémité (2) du câble (3) du trou du levier (4) de commande embrayage.

➤ Positionner la machine à la verticale [voir 2.4].

➤ Démontez la lame [voir 4.7].

Démontez la protection (5) fixée par cinq vis (6); détacher le ressort (7) du câble d'embrayage (3) et enlever le câble.

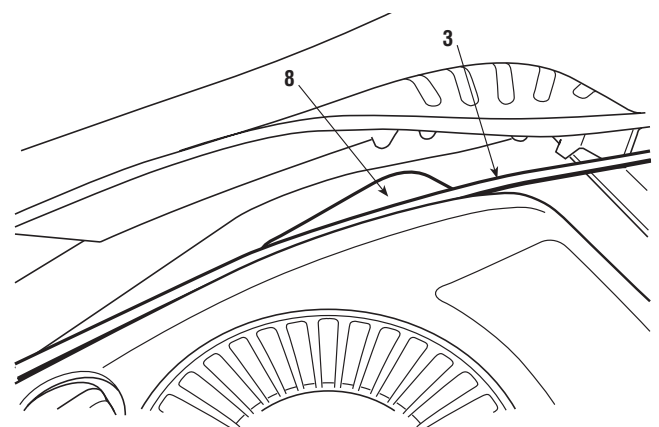
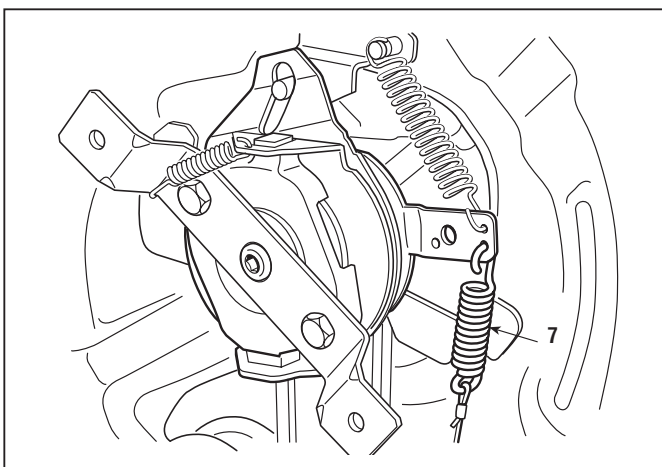
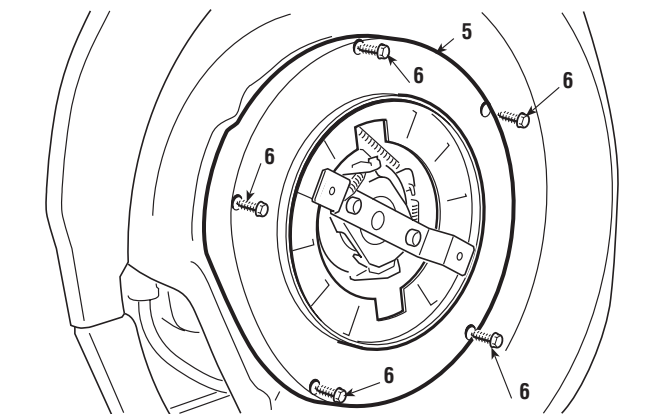
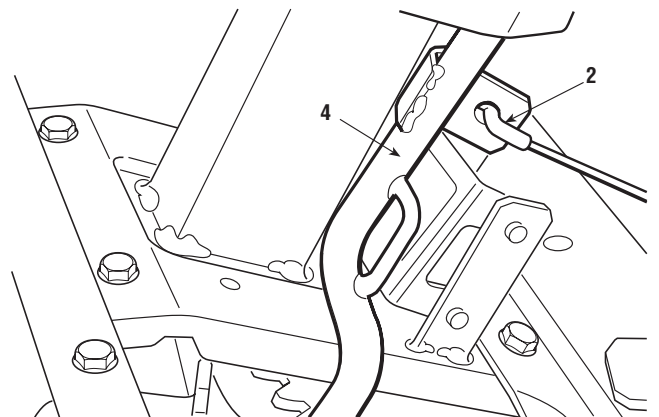
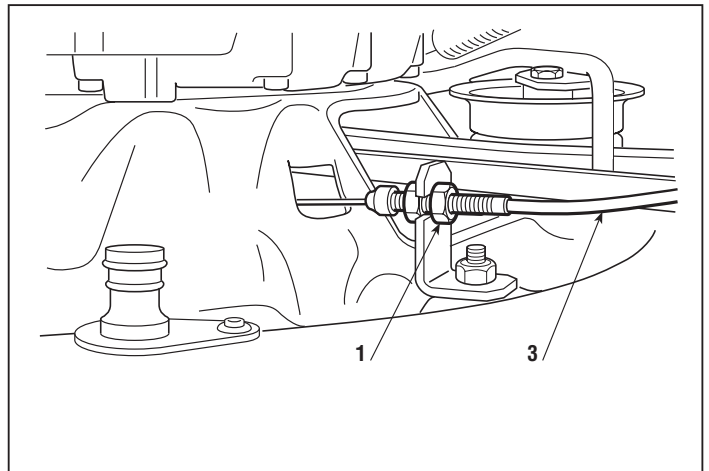
Pour le montage, exécuter les opérations indiquées ci-dessus en ordre inverse, en veillant à ce que le câble (3) reste au-dessus de la protection (8), afin d'éviter qu'il entre en contact avec des parties chaudes du moteur.

Ensuite, ...

➤ Remonter la lame [voir 4.7] en serrant les écrous avec les valeurs prescrites.

➤ Remonter le couvre-roues [voir 5.1].

➤ Régler l'embrayage de la lame [voir 4.1].



6.8.1 REMPLACEMENT DU CÂBLE DU FREIN

du 2003 au

page 1 / 1

6.8 REMPLACEMENT DU CÂBLE DU FREIN

- Enlever la goulotte d'éjection [voir 5.2].
- Enlever le couvre-roues [voir 5.1].

Déclencher le frein de stationnement pour desserrer le câble.

Desserrer le dispositif de réglage (1) et détacher le terminal (2) du câble de commande (3) du levier (4).

Détacher l'extrémité (5) du câble (3) du trou de la pédale (6), puis enlever le câble.

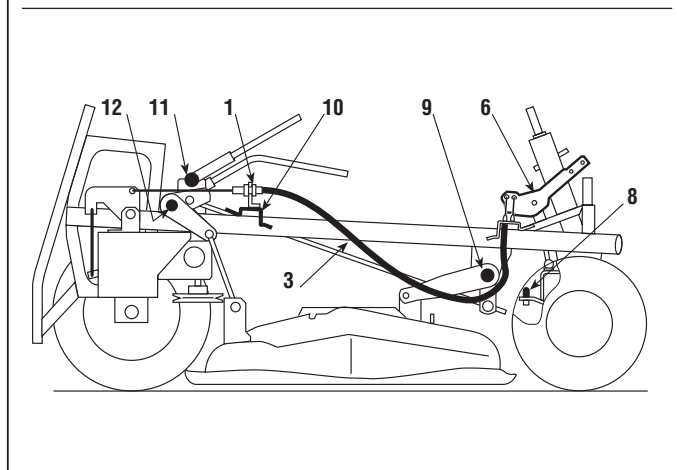
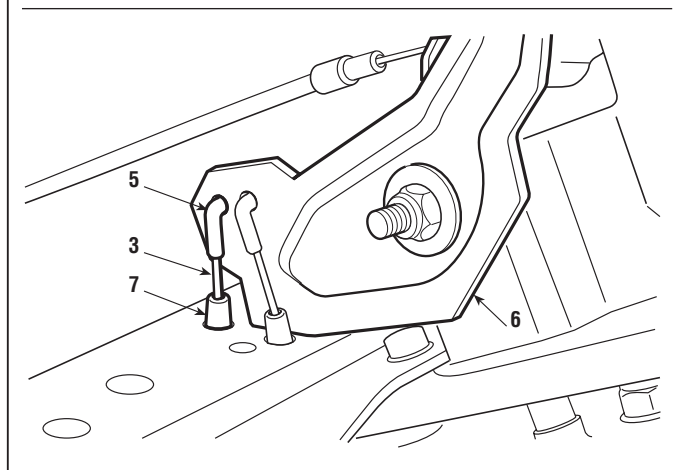
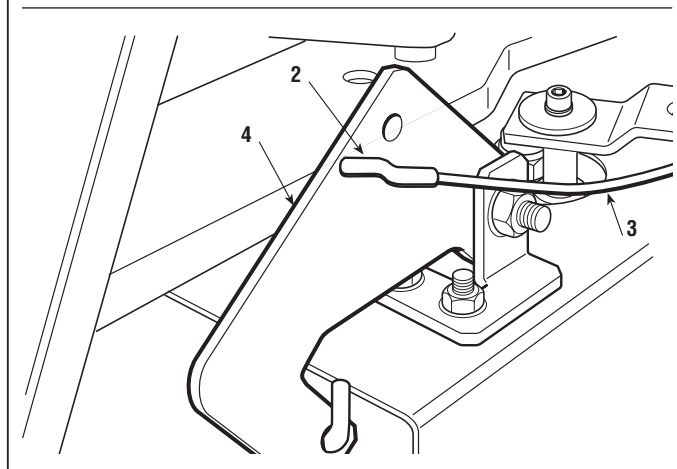
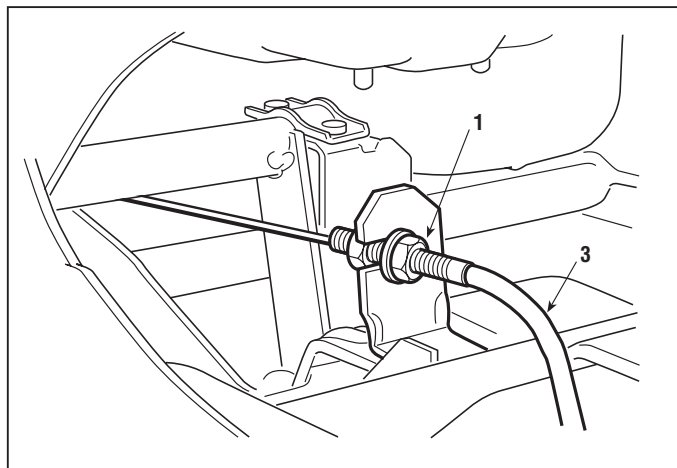
Lors du montage, veiller à ce que le câble (3) soit fixé dans le trou arrière de la pédale (6) et que le capuchon de protection (7) soit introduit correctement dans le trou.

Le câble (3) doit être positionné de façon à passer derrière le tirant (8) de liaison des fusées, sous l'axe antérieur (9) de soulèvement du plateau de coupe et avec le dispositif de réglage (1) bien inséré dans le support qui se trouve au-dessus de la traverse postérieure (10).

Le fil doit passer entre l'axe (11) du levier de changement de vitesses et l'axe arrière (12) de soulèvement du plateau de coupe.

Ensuite, ...

- Remonter le couvre-roues [voir 5.1].
- Contrôler le réglage du frein [voir 4.2].
- Remonter la goulotte d'éjection [voir 5.2]



6.9.0 - REMPLACEMENT DU CÂBLE D'EMBRAYAGE DE LA TRACTION

du 2002 au

page 1 / 1

6.9 REMPLACEMENT DU CÂBLE D'EMBRAYAGE DE LA TRACTION

- Enlever la goulotte d'éjection [voir 5.2].
- Enlever le couvre-roues [voir 5.3].

Déclencher le frein de stationnement pour desserrer le câble.

Desserrer le dispositif de réglage (1) et détacher le ressort (2) du câble (3) d'embrayage de la traction du levier (4) du tendeur.

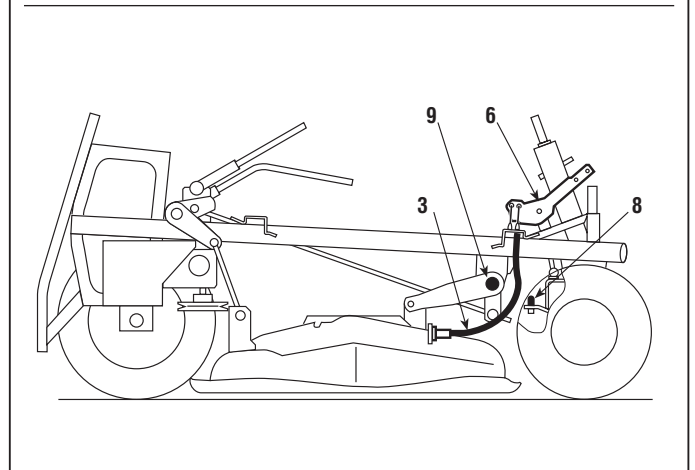
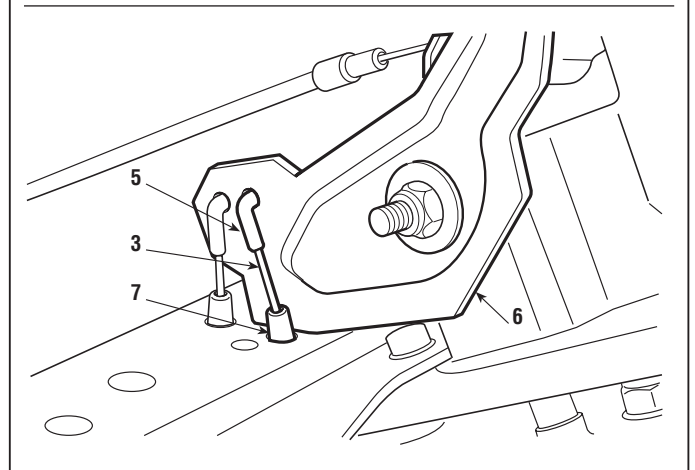
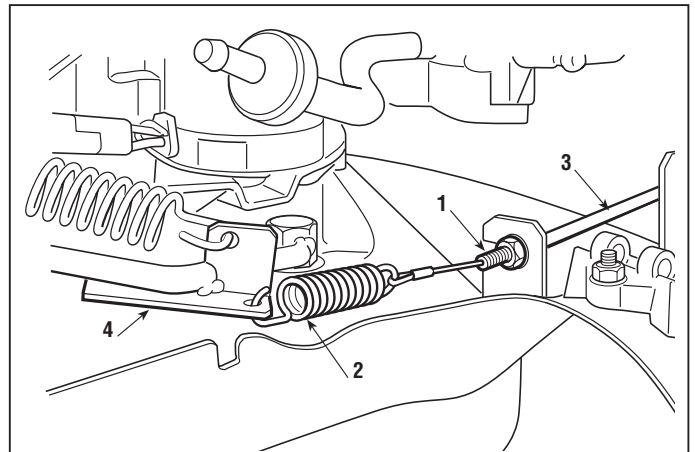
Détacher l'extrémité (5) du câble (3) du trou de la pédale (6), puis enlever le câble.

Lors du montage, veiller à ce que le câble (3) soit fixé dans le trou avant de la pédale (6) et que le capuchon de protection (7) soit introduit correctement dans le trou.

Le câble doit être positionné de façon à passer derrière le tirant (8) de liaison des fusées et sous l'axe (9) de soulèvement du plateau de coupe.

Ensuite, ...

- Remonter le couvre-roues [voir 5.1].
- Régler l'embrayage de la traction [voir 4.3].
- Remonter la goulotte d'éjection [voir 5.2].



6.10.1 - REMPLACEMENT DES PASTILLES ET DU LEVIER DU FREIN

du 2003 au

page 1 / 2

6.10 REMPLACEMENT DES PASTILLES ET DU LEVIER DU FREIN

➔ Enlever la roue arrière gauche [voir 6.1].

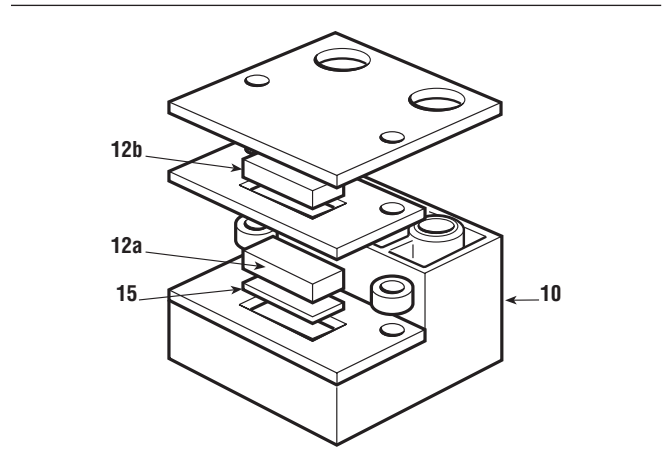
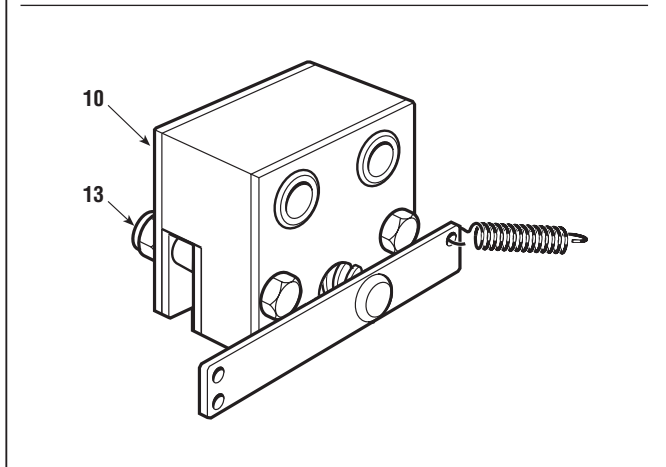
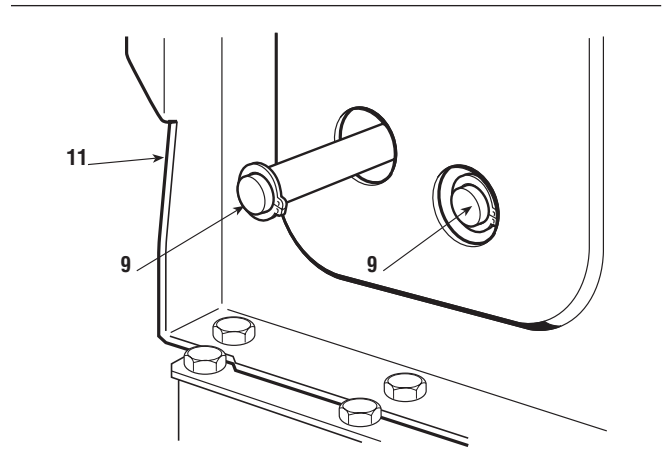
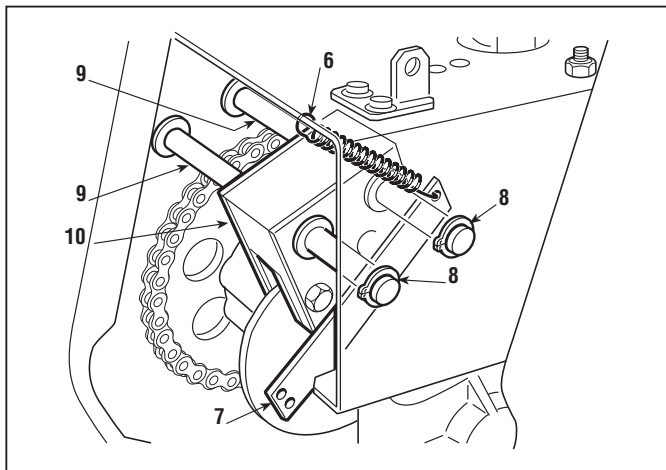
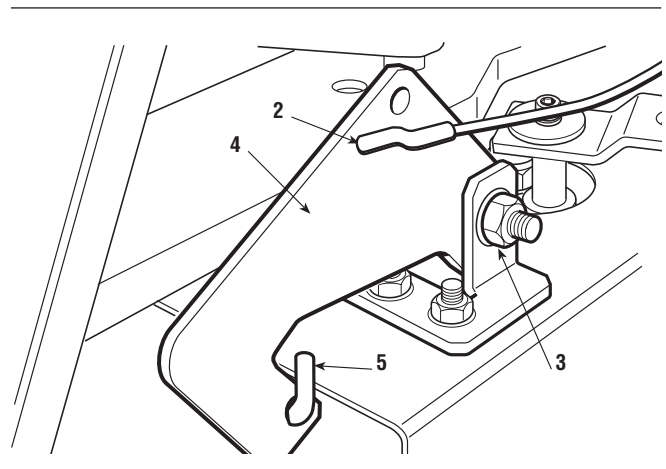
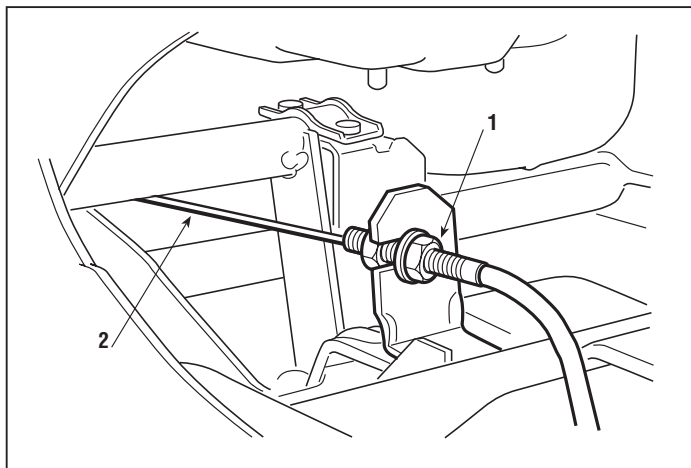
Oter le capot moteur et desserrer le dispositif de réglage (1).

Déconnecter le câble de commande (2), dévisser l'écrou (3), démonter le pivot du levier (4) et déconnecter la petite tige (5).

Détacher le ressort (6) de rappel du levier (7), ôter les deux bagues élastiques (8) et enlever les deux pivots (9) de soutien du bloc (10) de la pince, à travers les deux trous pratiqués dans le support gauche (11) du châssis.

Pour accéder aux pastilles (12), il faut dévisser les deux écrous (13).

Si les pastilles ont des taches d'huile, il faut les nettoyer avec un diluant et les repasser avec un tissu abrasif fin.



6.10.1 - REMPLACEMENT DES PASTILLES ET DU LEVIER DU FREIN

du 2003 au

page 2 / 2

Contrôler que la vis à quatre filets (13) du levier (7) n'a pas un jeu excessif par rapport à l'écrou (14) et, si tel est le cas, procéder au remplacement des deux composants.

Remonter les composants du bloc de l'étrier (10) en respectant la séquence indiquée et en veillant à placer correctement la plaquette métallique (15) entre la vis (13) et la pastille 12a).

Quand on visse la vis dans l'écrou, se rappeler qu'il faut imprimer au levier une rotation d'un tour complet (360°) afin d'obtenir l'orientation correcte après le montage.

Afin de faciliter le positionnement de l'étrier, il est conseillé d'introduire une cale (16) de 7 - 8 mm entre les pastilles (12a) et (12b), de façon à ce qu'elles ne sortent pas de leurs sièges pendant le remontage.

Contrôler que le disque de frein est intact et qu'il n'est pas déformé ou usé; si tel est le cas, il faut le remplacer [voir 6.11.C].

Remonter le tout en suivant en ordre inverse les indications fournies, en prenant les précautions suivantes:

- introduire la partie inférieure du disque du frein (17) entre les deux pastilles du bloc (10), puis mettre le bloc en correspondance avec les trous des pivots (9);
- insérer d'abord le pivot postérieur (9a), accrocher le ressort (6) et le plier légèrement en avant pour permettre le montage du pivot antérieur (9b), qui devra rester en dessous du ressort;
- la jauge (5) doit être positionnée de façon que les deux extrémités soient pliées vers la droite.

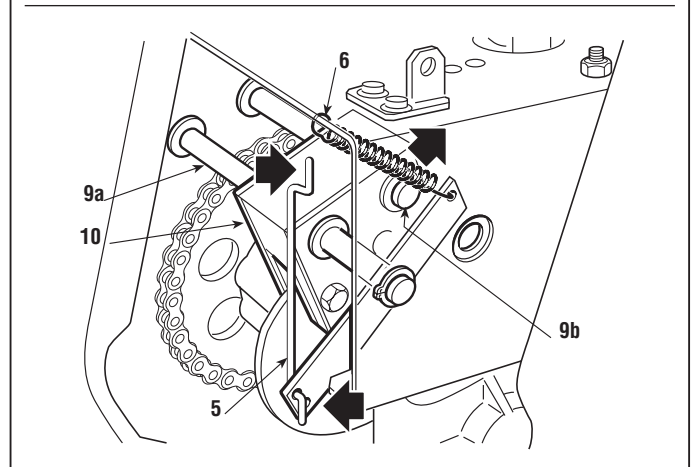
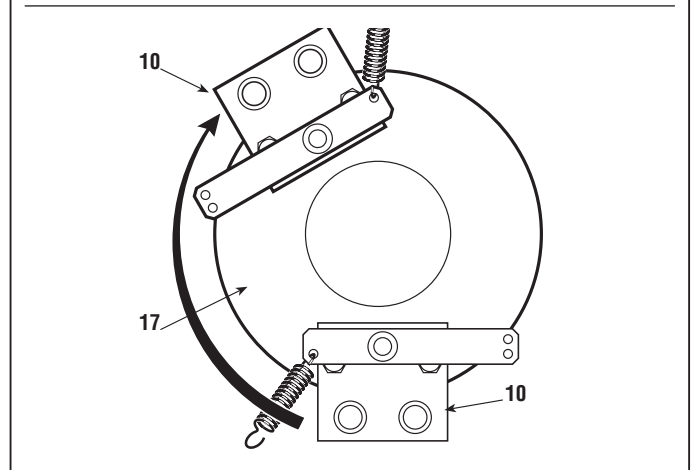
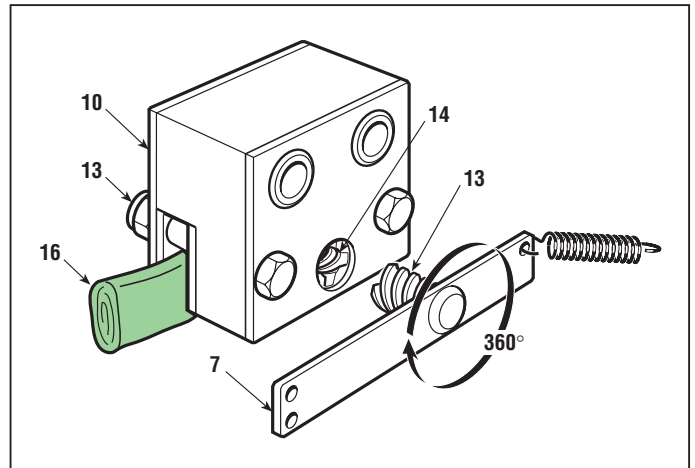
Quand le montage est terminé...

➡ Remonter la roue arrière gauche [voir 6.1].

➡ Régler le frein [voir 4.2].

Couples de serrage

3	Écrou de fixation pivot levier	10-15 Nm
13	Écrous de l'étrier de frein	6,5 Nm



6.11.0 - DÉMONTAGE ET REMPLACEMENT DES COMPOSANTS DE LA TRANSMISSION

du 2002 au

page 1 / 2

6.11 DÉMONTAGE ET REMPLACEMENT DES COMPOSANTS DE LA TRANSMISSION

REMARQUE

La procédure reportée ci-après se réfère au démontage complet du groupe transmission dans ses éléments principaux: boîte de vitesses, transmission par chaîne, différentiel avec demi-axes et supports. La nécessité d'effectuer ou non toutes les opérations décrites, ou seulement certaines d'entre elles, doit être évaluée sur la base du type et du but de l'intervention.

Dans tous les cas, il faut ...

➔ Enlever le groupe transmission [voir 5.5].

A) Démontage et remplacement de la boîte de vitesses

Démonter le tendeur de chaîne (1), le témoin de "point mort" (2) et le levier (3) de commande de la boîte de vitesses.

Dévisser les quatre écrous (4) et enlever la boîte de vitesses, en dégageant le pignon de la chaîne.

Lors du montage, tendre légèrement la chaîne en faisant coulisser les goujons (5) le long des fentes (6) de l'étrier, puis bloquer les écrous (4). Lors du montage, la chaîne ne doit pas être trop tendue afin de permettre au tendeur de chaîne (2) d'exercer sa fonction.

B) Démontage et remplacement des supports

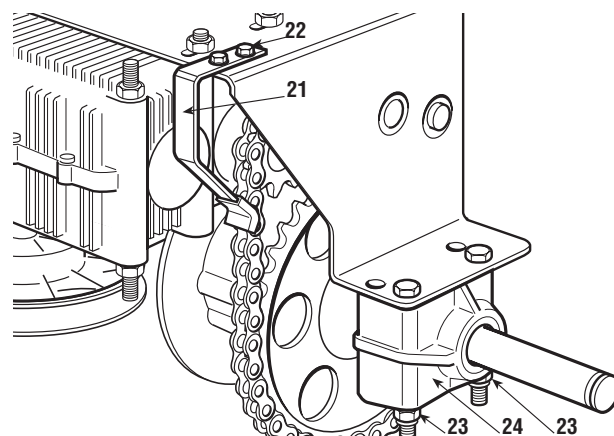
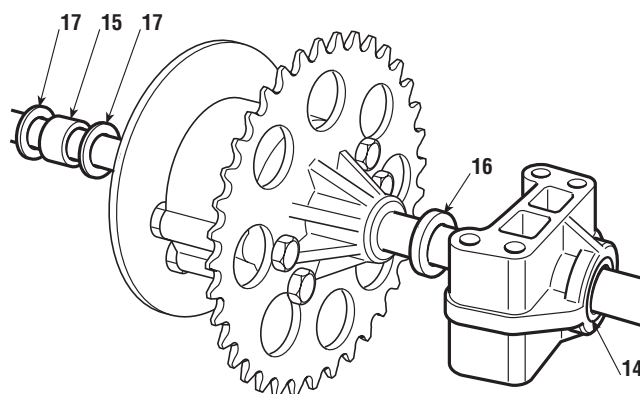
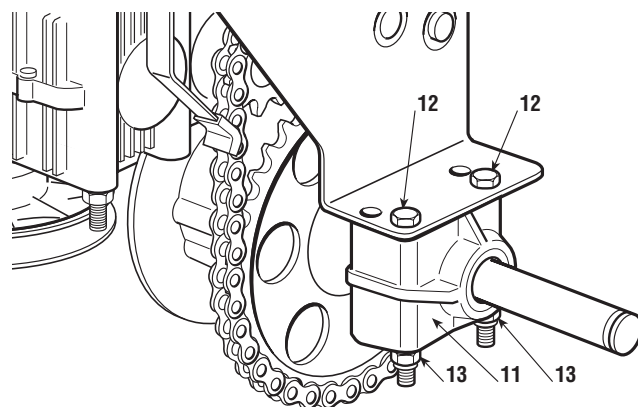
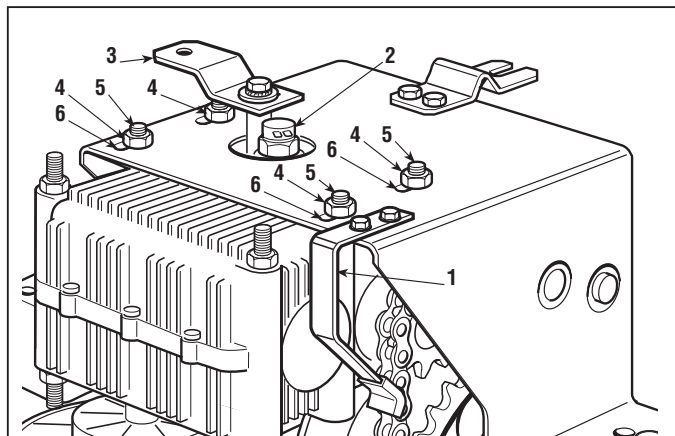
Le support central et le support gauche (11) sont fixés à l'étrier par deux vis (12) avec écrous (13); le support droit peut être positionné librement sur le demi-axe afin de permettre le fixage au châssis. Dévisser les écrous (13) et enlever les supports.

Lors du montage, s'assurer que les bagues pare-poussière (14) sont intactes et qu'elles sont introduites correctement dans les sièges correspondants, puis remettre en place les entretoises (15) et (16) et les rondelles (17).

C) Démontage et remplacement du disque de frein

➔ Démontez l'étrier du frein [voir 6.10].

Démonter le tendeur de chaîne (21) fixé par deux vis (22), dévisser les quatre écrous (23) qui fixent les supports (24) et enlever l'axe complet, en déga-



6.11.0 - DÉMONTAGE ET REMPLACEMENT DES COMPOSANTS DE LA TRANSMISSION

du 2002 au

page 2 / 2

geant la couronne de la chaîne.

Le disque de frein (25) est fixé au différentiel par quatre écrous (26); quand on dévisse les quatre écrous (26), il faut veiller à ne pas desserrer les quatre écrous situés au-dessous (27) qui fixent la couronne (28) et maintiennent unies les deux moitiés de la boîte du différentiel (29).

D) Démontage et remplacement du différentiel et/ou de la couronne

- Démontez l'étrier du frein [voir 6.10].
- Démontez les supports [voir point "B"].
- Démontez le disque du frein [voir point "C"].

Dévissez les quatre écrous (27) qui fixent la couronne (28) et maintiennent unies les deux moitiés de la boîte du différentiel (29).

Quand on manie les demi-axes et le différentiel, faire attention à ne pas ouvrir les deux moitiés de la boîte (29) afin d'éviter la sortie ou le positionnement incorrect des composants internes.

E) Remplacement de la chaîne

- Démontez la boîte de vitesses [voir point "A"].
- Démontez les supports [voir point "B"].

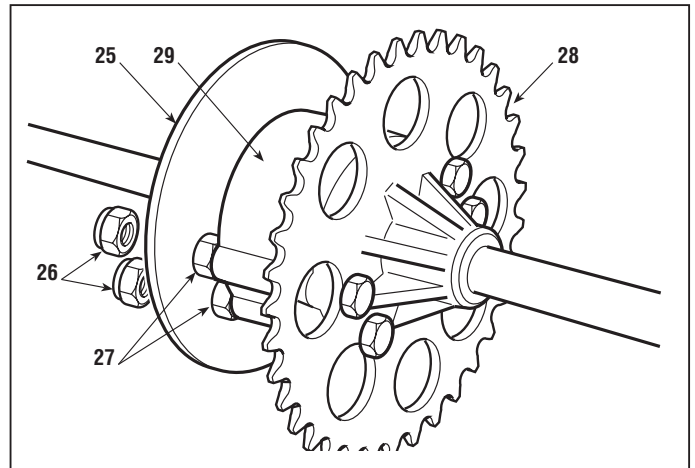
Avant de monter la nouvelle chaîne, s'assurer que le pignon et la couronne ne sont pas usés ou endommagés; si tel est le cas, il faut les remplacer.

REMARQUE

Normalement, il est toujours conseillé de remplacer le pignon et la couronne en même temps que la chaîne.

Couples de serrage

4 Écrous fixage boîte de vitesses	8 Nm
13 Écrous fixage supports	8 Nm
26 Écrous fixage disque frein.....	10 Nm
27 Écrous fixage différentiel et couronne ...	10 Nm



6.12.1 REEMPLACEMENT DE LA CORDE DU LANCEUR

du 2002 au

page 1 / 1

6.12 REMPLACEMENT DE LA CORDE DU LANCEUR (► *Uniquement dans les modèles avec démarrage manuel*)

Démonter le cache avant (1) de logement de la poignée (2) de la corde du lanceur (3).

Extraire l'extrémité de la corde (3) de la poignée (2) et défaire le nœud de façon à libérer la corde.

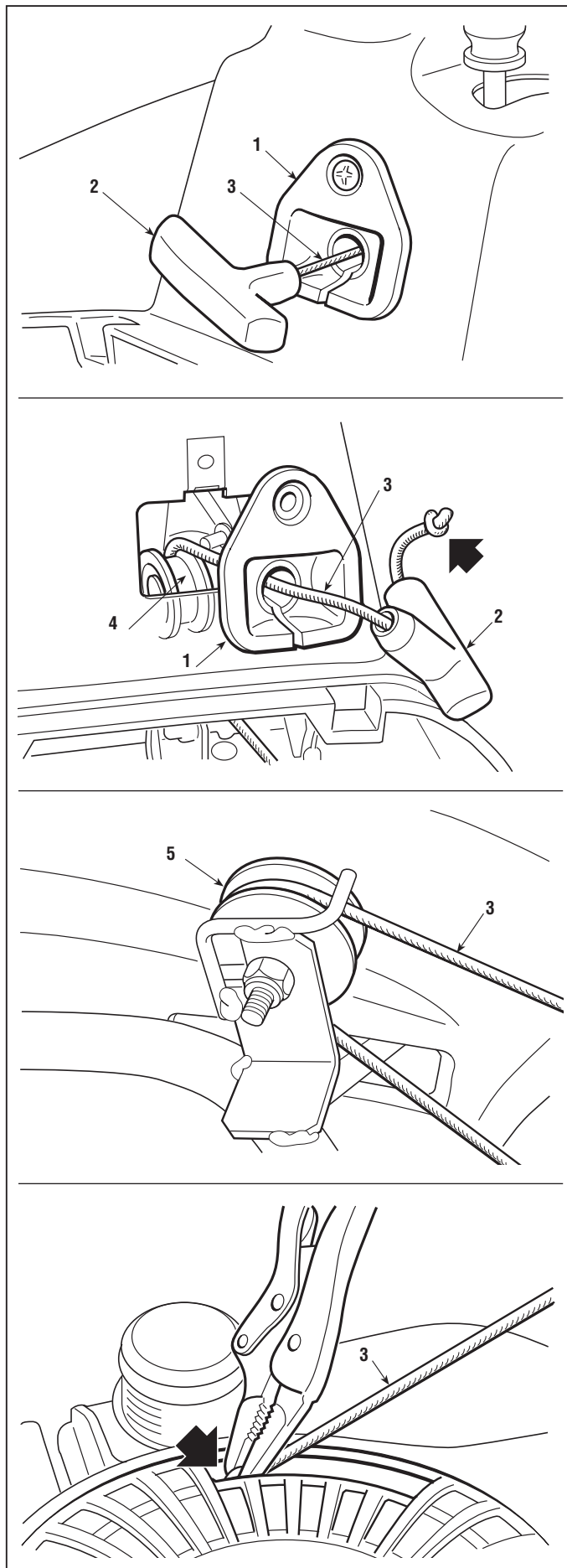
Bloquer la corde au niveau du moteur avec une pince-étau, de façon à ce qu'elle ne puisse pas s'enrouler, puis la dégager des deux poulies de renvoi (4) et (5 - ► *seulement avec moteur B&S*).

Remplacer la corde en respectant les procédures indiquées par le fabricant du moteur, puis la dérouler sur une longueur d'environ 90-100 cm et la bloquer avec une pince-étau de façon à ne pas gêner les phases suivantes.

Rétablir le parcours de la corde du lanceur (3).

Faire attention à ce que le câble (3) s'enroule correctement autour des deux poulies de renvoi (4) et (5 - ► *seulement avec moteur B&S*), de manière à ne pas sortir des limites des pieux respectifs.

Introduire l'extrémité de la corde (3) dans la poignée (2) et la nouer de façon à ce que la poignée ne puisse pas s'extraire



7.1.2 - GUIDE D'IDENTIFICATION DES ANOMALIES CAUSÉES PAR LE SYSTÈME ÉLECTRIQUE

du 2006 au

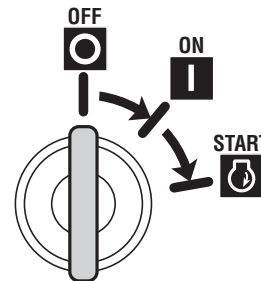
page 1 / 2

7.1 GUIDE D'IDENTIFICATION DES ANOMALIES CAUSÉES PAR LE SYSTÈME ÉLECTRIQUE

Nous présentons ci-dessous quelques anomalies liées au mauvais fonctionnement du système électrique ainsi que les causes probables et les remèdes qu'il faut adopter.

Si la panne persiste après qu'on a effectué les contrôles nécessaires, prendre contact avec le Centre d'Assistance responsable au niveau du territoire.

Les cartes électroniques qui ne fonctionnent plus doivent toujours être remplacées; ne pas essayer de les réparer ni d'en changer quelques composants.



PROBLÈME	CAUSE	SOLUTIONS
► Dans les modèles avec démarrage électrique:		
1. Avec la clé sur «START», le démarreur manque de puissance (démarrage incertain)	La batterie ne fournit pas assez de courant	Recharger la batterie [voir 7.8]
	Masse de la batterie peu sûre, ou absente du relais de démarrage ou du moteur	Contrôler et remettre en fonction
	Panne du relais de démarrage	Vérifier que le relais de démarrage s'active [voir 7.5]
2. Avec la clé sur «START», le démarreur ne tourne pas	Vous n'êtes pas en condition de démarrage [voir le tableau récapitulatif logique 7.2]	Après s'être assurés que les conditions d'autorisation au démarrage sont respectées, contrôler tous les microcontacteurs [voir 7.3] et les câblages correspondants.
	Mauvais fonctionnement de la carte électronique	Essayer de remplacer la carte par une autre dont on est sûr du bon fonctionnement
	Panne du relais de démarrage	Vérifier que le relais de démarrage s'active [voir 7.5]
	La batterie n'alimente pas la carte	Contrôler les câbles de branchement et le connecteur de la batterie
		Contrôler l'état de la batterie [voir 7.8]
	Masse absente de la batterie ou de la carte sur le châssis	Contrôler et remettre en fonction
	Interruption du fusible de 10 A	Remplacer le fusible (10 A)
Inversion de la polarité de la batterie	Contrôler les branchements. ATTENTION! Dans ce cas, la carte s'endommage irrémédiablement et il faut la remplacer car devenue inutilisable! Le circuit de recharge s'endommage lui aussi.	
3. Le démarreur tourne, mais le moteur ne démarre pas	Manque d'arrivée d'essence	Système d'allumage inefficace
	Contrôler le robinet et le filtre à essence	Contrôler le fixage du capuchon de la bougie
Contrôler si les électrodes de la bougie sont propres et vérifier que leur distance respective est correcte		
4. Le démarreur reste activé après le démarrage et ne se désactive pas lorsque l'on retire la clé	Problèmes mécaniques de retour au niveau des plots mobiles du relais de démarrage	Remplacer le relais de démarrage
	Fonctionnement irrégulier du démarreur à cause de problèmes mécaniques ou électriques provoquant une absorption plus forte, avec en conséquence un collage des contacts du relais	Contrôler le démarreur

7.1.2 - GUIDE D'IDENTIFICATION DES ANOMALIES CAUSÉES PAR LE SYSTÈME ÉLECTRIQUE

du 2006 au

page 2 / 2

PROBLÈME	CAUSE	SOLUTIONS
5. Le démarreur s'insère dès que la clé est sur la position «ON», et ne se désactive que lorsque l'on retire la clef	Problèmes de fonctionnement de la carte	Remplacer la carte
	Anomalies de fonctionnement du bloc de démarrage	Remplacer le bloc de démarrage
6. Le moteur s'éteint pendant l'emploi	Rechargement insuffisant	S'assurer que le câble de rechargement n'est pas débranché S'assurer qu'il n'y a pas de dispersions provoquées par une mauvaise isolation des câbles Contrôler l'efficacité du régulateur [voir 7.7]
	Intervention ou panne des dispositifs de sécurité	Contrôler le fonctionnement des microcontacteurs et des câblages correspondants [voir 7.3]
	Détachement accidentel d'un câble électrique	Contrôler tous les câblages
	La marche du moteur n'est pas autorisée [voir le tableau récapitulatif logique 7.2]	Après s'être assurés que les conditions d'autorisation au démarrage sont respectées, contrôler tous les microcontacteurs [voir 7.3] et les câblages correspondants.
7. Intervention du fusible de 10 A	Court-circuit ou surcharge sur le côté de puissance de la carte (bloc d'allumage, relais de démarrage et connecteur recharge).	Chercher le dispositif utilisateur défectueux et le remplacer [voir 7.4 - 7.5]
	Anomalies dans le circuit de recharge de la batterie	Contrôler l'efficacité du régulateur [voir 7.7]

► Dans les modèles avec démarrage manuel:

11. Le moteur ne démarre pas	Vous n'êtes pas en condition de démarrage [voir le tableau récapitulatif logique 7.2]	Après s'être assurés que les conditions d'autorisation au démarrage sont respectées, contrôler tous les microcontacteurs [voir 7.3] et les câblages correspondants.
	Mauvais fonctionnement de la carte électronique	Essayer de remplacer la carte par une autre dont on est sûr du bon fonctionnement
	Manque d'arrivée d'essence	Contrôler le robinet et le filtre à essence
	Système d'allumage inefficace	Contrôler le fixage du capuchon de la bougie Contrôler si les électrodes de la bougie sont propres et vérifier que leur distance respective est correcte.
12. Le moteur s'éteint pendant l'emploi	Intervention ou panne des dispositifs de sécurité	Contrôler le fonctionnement des microcontacteurs et des câblages correspondants [voir 7.3]
	Détachement accidentel d'un câble électrique	Contrôler tous les câblages
	La marche du moteur n'est pas autorisée [voir le tableau récapitulatif logique 7.2]	Après s'être assurés que les conditions d'autorisation au démarrage sont respectées, contrôler tous les microcontacteurs [voir 7.3] et les câblages correspondants.

7.2.2 - TABLEAU RÉCAPITULATIF DES INTERVENTIONS DES DISPOSITIFS DE SÉCURITÉ

du 2006 au

page 1 / 1

7.2 TABLEAU RÉCAPITULATIF DES INTERVENTIONS DES DISPOSITIFS DE SÉCURITÉ



Ce tableau présente les interventions des dispositifs de sécurité au cours des différentes situations de travail.

-/- = N'influe pas

► *Dans les modèles avec démarrage électrique*

A) DÉMARRAGE (position «START»)

OPÉRATEUR	BAC	LAME	TRANSMISSION	STATIONNEMENT	MOTEUR
Absent	-/-	-/-	-/-	Débrayé	Ne démarre pas
-/-	-/-	-/-	Enclenchée	-/-	Ne démarre pas
-/-	-/-	Embrayée	-/-	-/-	Ne démarre pas

B) LORS DE LA TONTE

OPÉRATEUR	BAC	LAME	TRANSMISSION	STATIONNEMENT	MOTEUR
Absent	-/-	-/-	Enclenchée	-/-	S'arrête
Absent	-/-	Embrayée	-/-	-/-	S'arrête
Absent	-/-	-/-	-/-	Débrayé	S'arrête
-/-	Absent	Embrayée	-/-	-/-	S'arrête
-/-	-/-	Embrayée	-/-	Embrayé	S'arrête

► *Dans les modèles avec démarrage manuel*

A) DÉMARRAGE (position «START»)

OPÉRATEUR	BAC	LAME	TRANSMISSION	STATIONNEMENT	MOTEUR
Absent	-/-	Enclenchée	-/-	-/-	Ne démarre pas
-/-	-/-	-/-	Enclenchée	-/-	Ne démarre pas
-/-	Absent	Embrayée	-/-	-/-	Ne démarre pas
-/-	-/-	Embrayée	-/-	Embrayé	Ne démarre pas

B) LORS DE LA TONTE

OPÉRATEUR	BAC	LAME	TRANSMISSION	STATIONNEMENT	MOTEUR
Absent	-/-	-/-	Enclenchée	-/-	S'arrête
Absent	-/-	Embrayée	-/-	-/-	S'arrête
-/-	Absent	Embrayée	-/-	-/-	S'arrête
-/-	-/-	Embrayée	-/-	Embrayé	S'arrête

7.3.2 - CONTRÔLE DU FONCTIONNEMENT DES MICRO-CONTACTEURS DE SÉCURITÉ ET CONTACTEURS

du 2006 au

page 1 / 1

7.3 CONTRÔLE DU FONCTIONNEMENT DES MICRO-CONTACTEURS DE SÉCURITÉ ET CONTACTEURS

► **Dans les modèles avec démarrage électrique:**

Ce contrôle est exécuté en débranchant tous les connecteurs et en utilisant le multimètre dans la fonction d'Ohmmètre. Cette opération doit être effectuée lorsque l'opérateur n'est pas au volant, en établissant le contact sur les creux des plots du connecteur du câblage (1); les résultats à obtenir doivent être les suivants:

N° Plots	Lecture du testeur et situation		
MICROCONTACTEUR PRÉSENCE BAC			
1 - 6 (CN1)	∞ (sans bac)	O (avec bac)	
MICROCONTACTEUR SIÈGE			
7 - 6 (CN1)	∞ (absent)	O (assis)	
MICROCONTACTEUR LAME			
4 - 6 (CN1)	∞ (embrayée)	O (débrayée)	
SIGNAL "POINT MORT"			
8 - 4 (CN1)	∞ (vitesse)	O (point mort)	
FREIN DE STATIONNEMENT			
5 - 6 (CN1)	O (libre)	∞ (embrayé)	
BLOC DE DÉMARRAGE			
+ Batterie - 10	∞ (OFF)	O (ON)	O (START)
+ Batterie - 11	∞ (OFF)	∞ (ON)	O (START)

ARRÊT DU MOTEUR

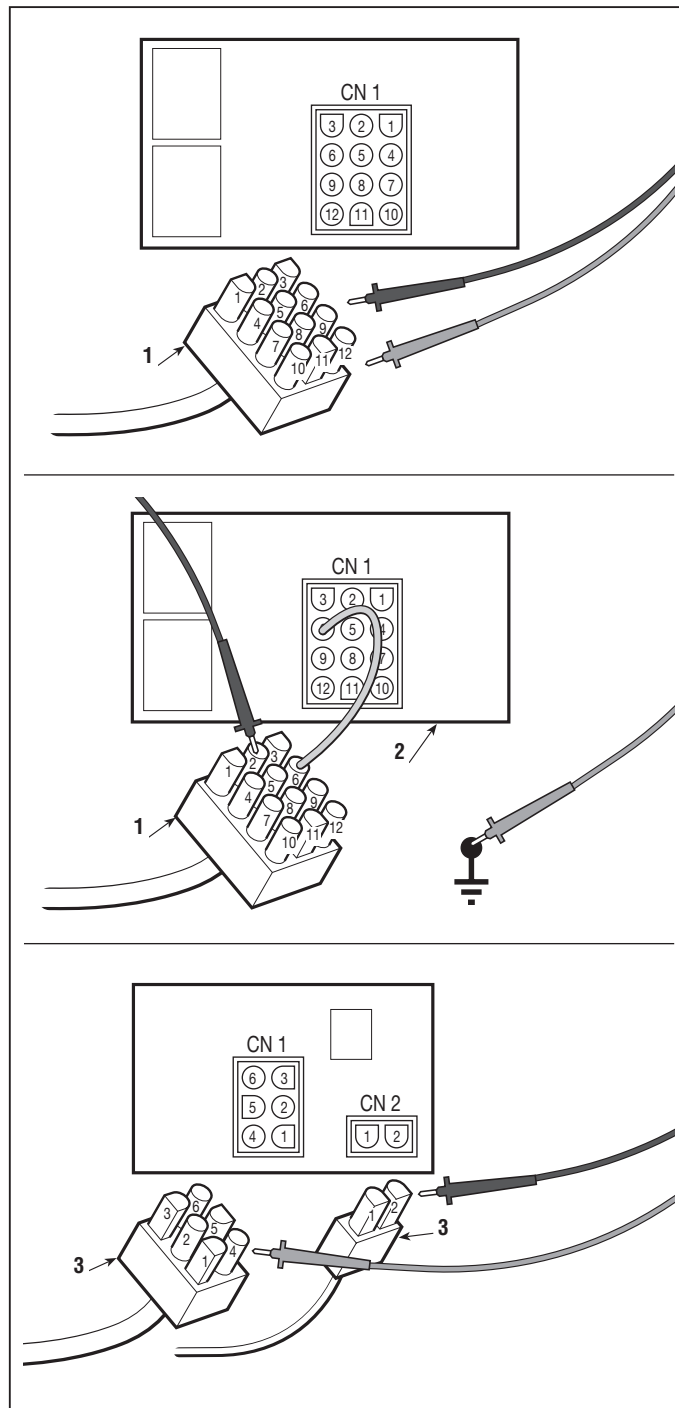
Cette opération doit être exécutée en réalisant un pont entre les plots 6 (CN1) du connecteur du câblage (1) et du connecteur correspondant sur la carte; en établissant un contact des fiches sur les plots de la carte (2), on doit obtenir le résultat suivant:

N° Plots	Lecture du testeur et situation
2 - Masse châssis	O (Toujours)

► **Dans les modèles avec démarrage manuel:**

Ce contrôle est exécuté en débranchant tous les connecteurs et en utilisant le multimètre dans la fonction d'Ohmmètre. Cette opération doit être effectuée lorsque l'opérateur n'est pas au volant, en établissant le contact sur les creux des plots du connecteur du câblage (3); les résultats à obtenir doivent être les suivants:

N° Plots	Lecture du testeur et situation	
MICROCONTACTEUR PRÉSENCE BAC		
1 - 3 (CN1)	∞ (sans bac)	O (avec bac)
MICROCONTACTEUR SIÈGE		
1 - 5 (CN1)	∞ (absent)	O (assis)



MICROCONTACTEUR LAME		
1 - 6 (CN1)	∞ (embrayée)	O (débrayée)
SIGNAL "POINT MORT"		
1 - 4 (CN1)	∞ (vitesse)	O (point mort)
MICROCONTACTEUR STATIONNEMENT		
1 (CN1) - 2 (CN2)	O (libre)	∞ (embrayé)

7.4.2 - CONTRÔLE DE L'ALIMENTATION À LA BARRETTE DE CONNEXION

du 2006 au

page 1 / 1

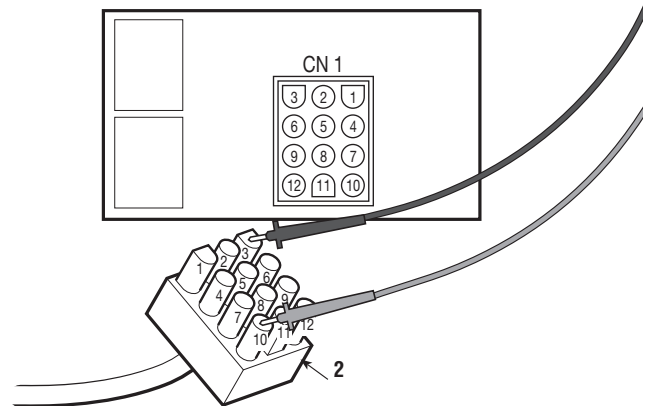
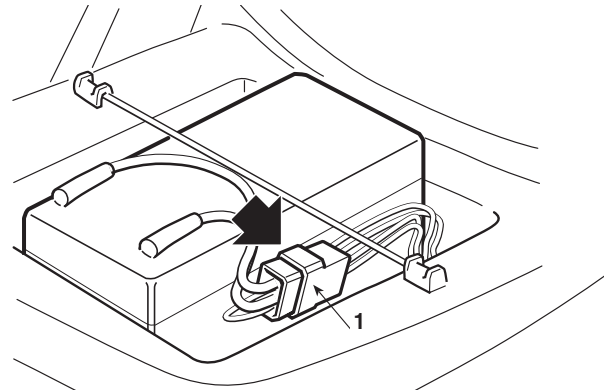
7.4 CONTRÔLE ALIMENTATION À LA BARRETTE DE CONNEXION (► *Uniquement dans les modèles avec démarrage électrique*)

Contrôler si le connecteur (1) de la batterie est branché correctement.

- Mettre la clé sur «ON»

Ce contrôle est effectué avec le testeur fonctionnant en Voltmètre (Volt c.c. 0 ÷ 20), la fiche rouge étant sur la borne 10 et la noire sur le terminal 6 du connecteur du câblage (2).

La lecture indique le voltage de la batterie; celui-ci ne devrait jamais descendre au-dessous de 11 Volts.



7.5.2 - CONTRÔLE DU FONCTIONNEMENT DU RELAIS DE DÉMARRAGE

du 2006 au

page 1 / 1

7.5 CONTRÔLE DU FONCTIONNEMENT DU RELAIS DE DÉMARRAGE (► *Uniquement dans les modèles avec démarrage électrique*)



ATTENTION! – Décrocher le capuchon de la bougie, pour que les systèmes de sécurité, qui normalement empêchent le démarrage accidentel du moteur, soient exclus pendant que l'on effectue la procédure de contrôle.

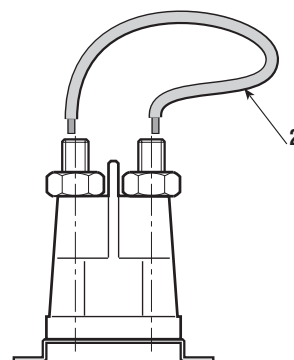
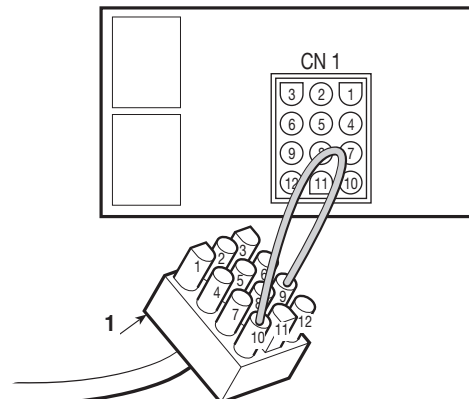
Pour effectuer ce contrôle il faut:

- insérer le frein de stationnement;
- dégager la lame;
- mettre la clé sur «ON».

Débrancher le connecteur CN1. Si l'on fait un pont entre les terminaux 10 et 9 du connecteur du câblage (1), on doit entendre le déclic de la bobine du relais et le démarreur doit se mettre en marche.

Si le relais se déclenche mais que le démarreur ne se met pas en fonction, faire un pont (2) avec un câble à grosse section (5 mm²) entre les plots de puissance du relais.

Si le démarreur se met alors en marche, rechercher l'anomalie à l'intérieur du relais ou le remplacer; en cas contraire, contrôler le démarreur et son câblage.



**7.6.2 - CONTRÔLE DU FONCTIONNEMENT
DE LA CARTE ÉLECTRONIQUE**

du 2006 au

page 1 / 1

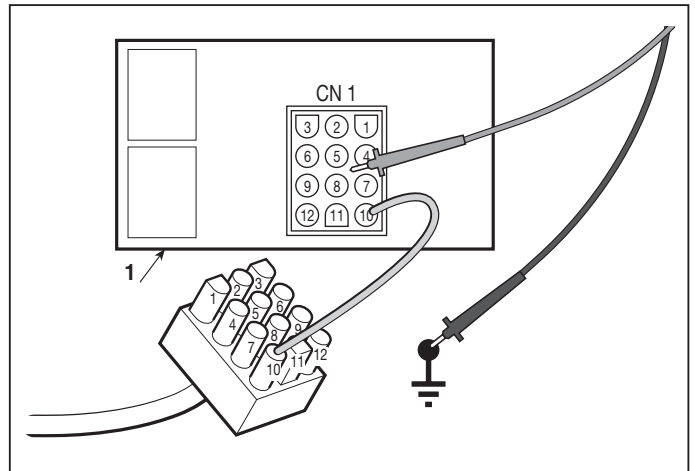
**7.6 CONTRÔLE DU FONCTIONNEMENT DE LA
CARTE ÉLECTRONIQUE (> Uniquement dans
les modèles avec démarrage électrique)****Contrôle de l'alimentation des sécurités et des
services.**

Ce contrôle est effectué en réalisant d'abord un pontet entre le terminal 10 du câblage **(2)** et le terminal 10 de la carte **(1)** pour alimenter cette dernière.

- Mettre la clé sur «ON».

Avec le multimètre fonctionnant en Voltmètre (Volt DC 0÷20), mettre la fiche noire à la masse et la rouge sur les terminaux 4 - 5 - 7 - 8 du connecteur de la carte **(1)**; quelle que soit la situation, la lecture du multimètre doit indiquer le voltage de la batterie.

Cette valeur ne devrait jamais descendre sous 11 Volts.



◀	7.7.2	▶	du 2006 au
◀	CONTRÔLE DU CIRCUIT DE RECHARGE	▶	page 1 / 1

7.7 CONTRÔLE DU CIRCUIT DE RECHARGE (► *Uniquement dans les modèles avec démarrage électrique*)

Le système de charge a la fonction de fournir à la batterie un flux de courant à tension d'environ 14 et 16 Volts. Un système défectueux peut charger la batterie de façon insuffisante (en nécessitant de fréquentes recharges).

Avant de contrôler le circuit de recharge, contrôler que:

- les branchements sont corrects;
- les masses sont bien branchées;
- la batterie est chargée et qu'elle n'est pas sulfatée [voir 7.8];
- le fusible ne soit pas brûlé

Contrôle du seuil minimum de charge

Démarrer le moteur et le maintenir au ralenti.

Avec le multimètre en fonction de voltmètre, mesurer la tension aux bornes de la batterie: si la valeur tend à diminuer, même lentement, cela signifie que le régulateur ne charge pas suffisamment et qu'il doit être remplacé.

Si le voltmètre n'indique aucune valeur, cela veut dire que le fusible est brûlé.

7.8.1	du 2002 au
SOIN ET ENTRETIEN DE LA BATTERIE ÉTANCHE	page 1 / 1

7.8 SOIN ET ENTRETIEN DE LA BATTERIE ÉTANCHE

(► *Uniquement dans les modèles avec démarrage électrique*)

A) Informations générales

Dans une batterie étanche à recombinaison, l'électrolyte de chaque élément est soigneusement dosé en phase de production et scellé à l'origine, afin de garantir une efficacité maximum pendant toute la durée de vie de la batterie.

Avec une batterie de ce type, il n'est pas nécessaire d'ajouter de l'eau ou de l'acide et il ne faut jamais l'ouvrir ou enlever son couvercle.

B) Recommandations pour une utilisation correcte

Pour maintenir l'efficacité de la batterie et augmenter sa durée de vie, il faut prendre quelques précautions:

- garder toujours la batterie en bonnes conditions de charge;
- recharger toujours dans un délai d'un mois au maximum une batterie déchargée, sinon les éléments pourraient s'endommager et ne plus accepter la charge (sulfatation);
- recharger toujours la batterie avant et après une période d'inactivité prolongée ou de stockage.

ATTENTION!

Recharger uniquement avec un chargeur de batteries à tension constante. En utilisant un chargeur de batteries de type différent, on peut endommager la batterie.

C) Consignes pour la recharge de la batterie

La recharge est une opération particulièrement importante pour la durée de vie de la batterie; elle doit être exécutée selon les prescriptions suivantes:

- ne pas recharger les batteries avec le boîtier cassé ou abîmé;
- lire attentivement les instructions d'utilisation fournies avec le chargeur de batterie et avec la batterie;
- utiliser le chargeur de batterie adapté;
- recharger dans un environnement avec une température comprise entre +10 et +30 °C;
- s'assurer que, pendant la recharge, la batterie ne chauffe pas au-dessus de 50 °C; si tel est le cas, interrompre immédiatement la recharge et remplacer la batterie car inutilisable.

Avec la batterie débranchée (et au repos depuis au moins 12 heures) et avec le multimètre en fonction de volt-mètre, mesurer la tension entre les pôles; la valeur relevée (tension avec le circuit ouvert) fournit l'indication des opérations à exécuter qui sont reportées sur le tableau suivant:

Tension batterie à circuit ouvert	État batterie	Opération à exécuter
> 12.6 Volt	Parfaitement chargée	Aucune
< 12,4 Volt	Déchargée	Recharge

Contrôler la tension de la batterie après au moins 12-24 heures de la recharge.

7.9.1	du 2002 au
MONTAGE DES MICROCONTACTEURS DE SÉCURITÉ	page 1 / 1

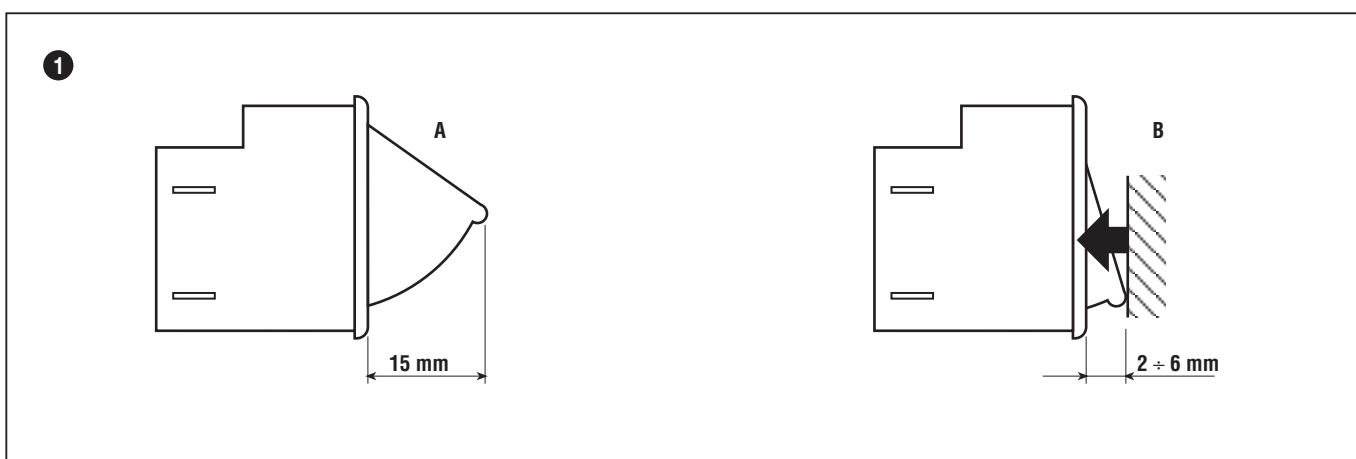
7.9 MONTAGE DES MICROCONTACTEURS DE SÉCURITÉ



IMPORTANT

Pour que les microcontacteurs interviennent toujours de façon appropriée, il faut respecter la position exacte de montage en se référant aux dessins qui indiquent les types d'utilisation prévus pour chaque type de microcontacteur.

- A** = Libre
- B** = Actionné

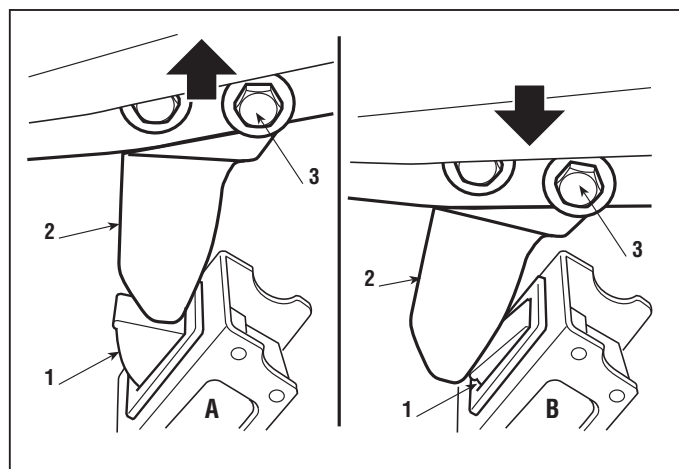


Le réglage du micro de sécurité **(1)** du siège doit être effectué exclusivement en variant la position de la came **(2)** après avoir desserré les deux vis de fixage **(3)**.

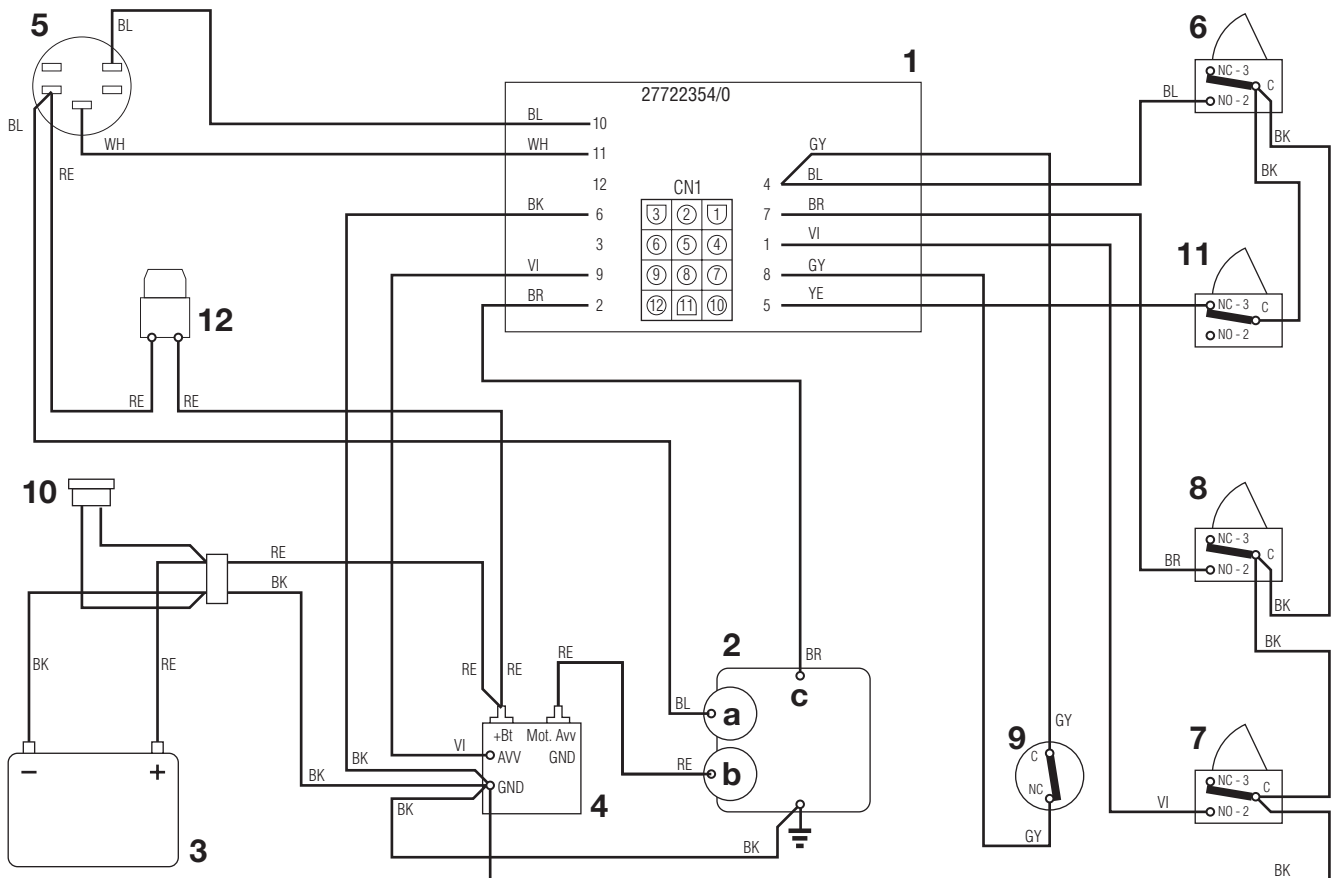
Le réglage est correct quand les conditions suivantes sont satisfaites:

A = siège libre: le profil inférieur de la came **(2)** doit effleurer le poussoir du micro, sans le mettre en action;

B = siège avec opérateur assis: le profil latéral de la came **(2)** doit appuyer sur le poussoir, en laissant au moins 2-3 mm. de possibilité supplémentaire de course.



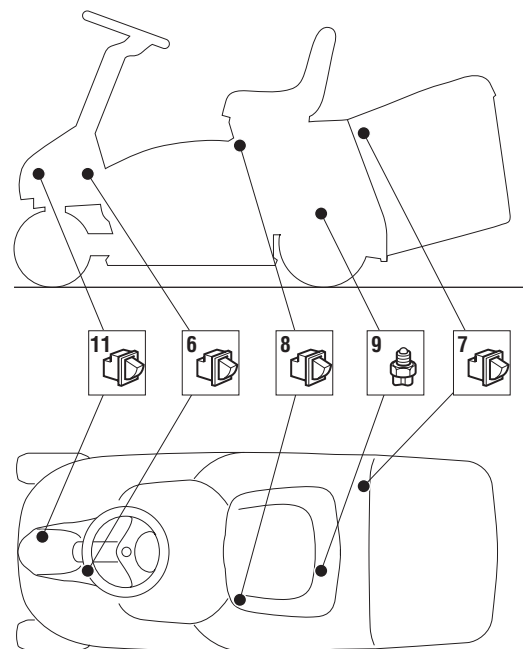
1 ▶ Dans les modèles avec démarrage électrique



- 1 Carte électronique
- 2 Moteur
- 2a Générateur
- 2b Démarreur
- 2c Calage du moteur
- 3 Batterie
- 4 Relais de démarrage
- 5 Interrupteur d'allumage à clé
- 6 Microcontacteur lame
- 7 Microcontacteur bac
- 8 Microcontacteur siège
- 9 Microcontacteur point mort
- 10 Connecteur pour la recharge
- 11 Microcontacteur frein
- 12 Fusible (10 A)

COULEUR CÂBLES

- BK Noir
- BL Bleu
- BR Brun
- GY Gris
- RE Rouge
- VI Violet
- WH Blanc
- YE Jaune

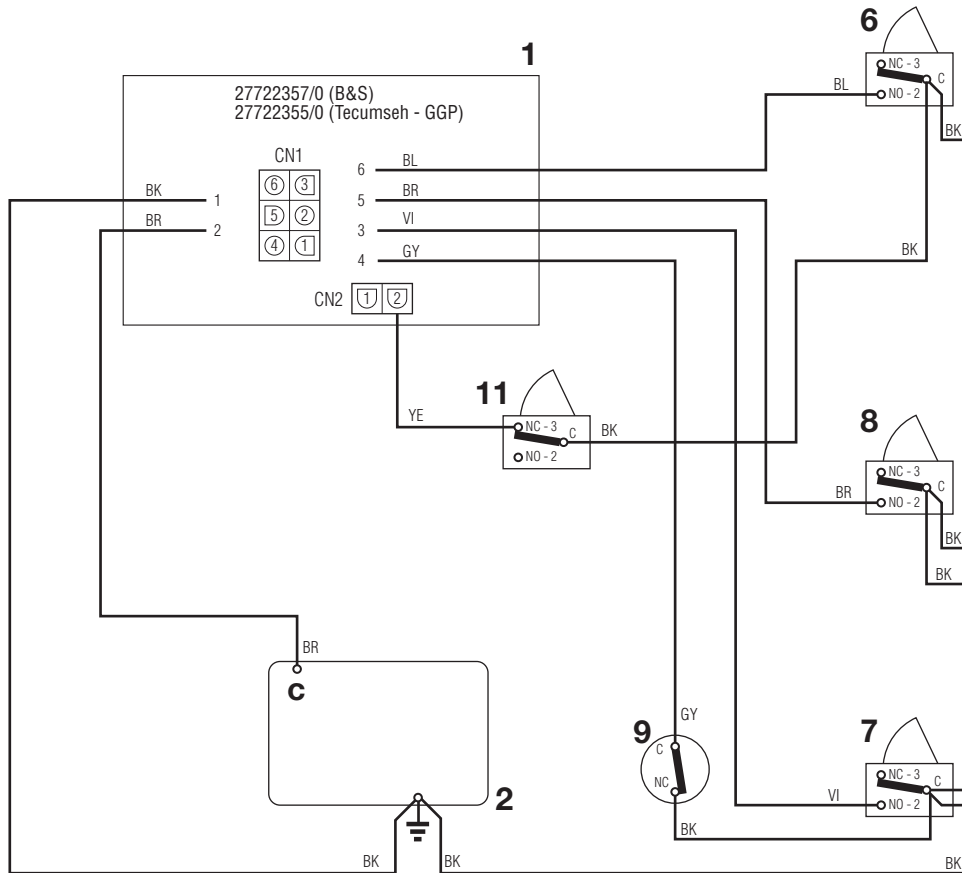


7.10.3 SCHÉMAS ÉLECTRIQUES

du 2006 au

page 2 / 2

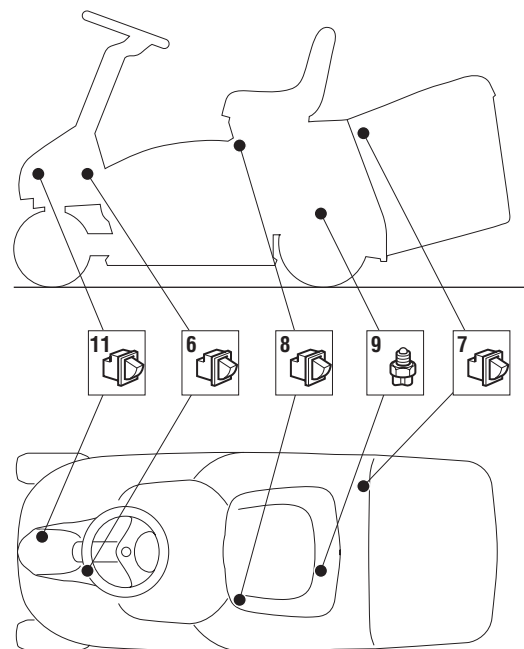
2 ► Dans les modèles avec démarrage manuel



- 1 Carte électronique
- 2 Moteur
- 2c Calage du moteur
- 6 Microcontacteur lame
- 7 Microcontacteur bac
- 8 Microcontacteur siège
- 9 Microcontacteur point mort
- 11 Microcontacteur frein

COULEUR CÂBLES

- BK** Noir
- BL** Bleu
- BR** Brun
- GY** Gris
- VI** Violet
- YE** Jaune



8.1.2 - RÉCAPITULATION DES COUPLES DE SERRAGE ET DES REGLAGES

du 2007 au

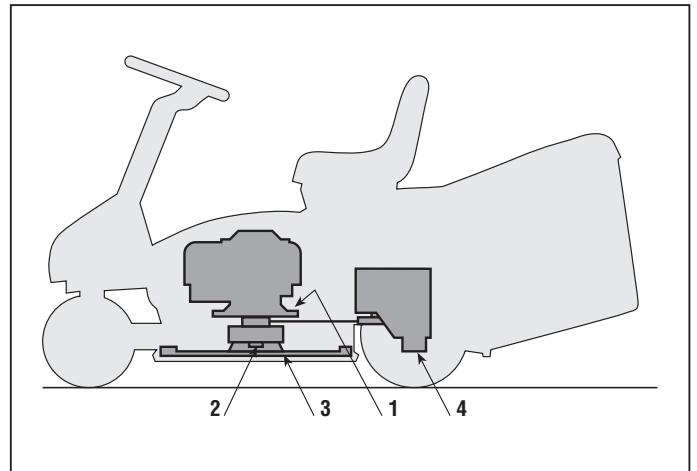
page 1 / 1

8.1 RÉCAPITULATION DES COUPLES DE SERRAGE ET DES REGLAGES

A) Couples de serrage

Ci-dessous sont indiquées les valeurs des couples de serrage de la boulonnerie de fixation des composants principaux:

- 1 Vis de fixation du moteur 25 ÷ 30 Nm
- 2 Vis fixation embrayage 55 ÷ 65 Nm
- 3 Vis de fixation lame 60 ÷ 65 Nm
- 4 Écrous fixation supports au châssis 10 ÷ 15 Nm



Dans chaque section du manuel les valeurs relatives à tous les composants intéressés par chaque intervention sont indiquées.

B) Réglages

Intervention	Position	Disposition des commandes	Réglage
a) Réglage de l'embrayage de la traction [voir 4.3]			
b) Réglage de l'embrayage et du frein de la lame [voir 4.1]			

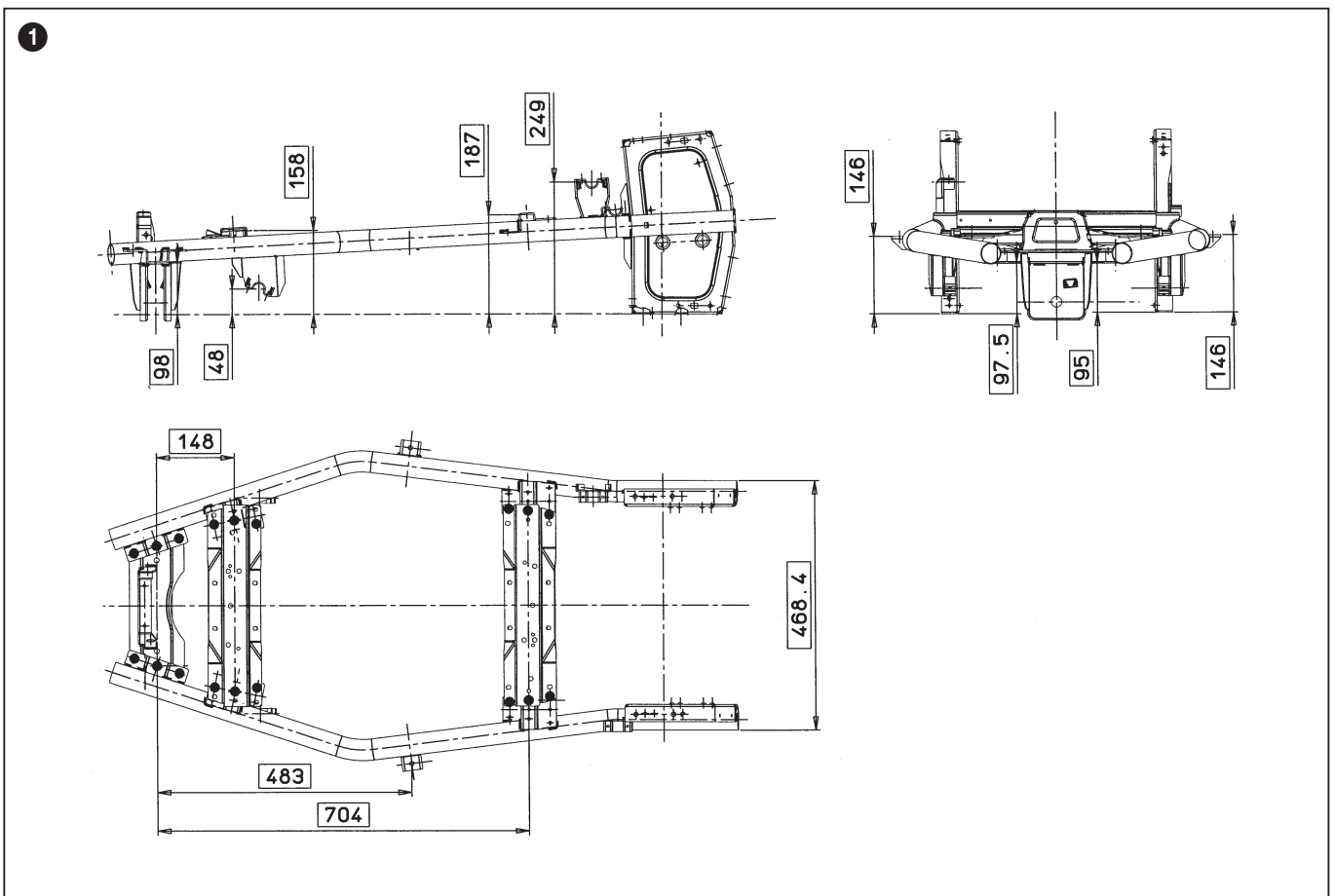
8.2.0 - RÉCAPITULATION DES PRINCIPALES COTES DE MONTAGE ET VÉRIFICATION

du 2002 au

page 1 / 3

8.2 RÉCAPITULATION DES PRINCIPALES COTES DE MONTAGE ET VÉRIFICATION

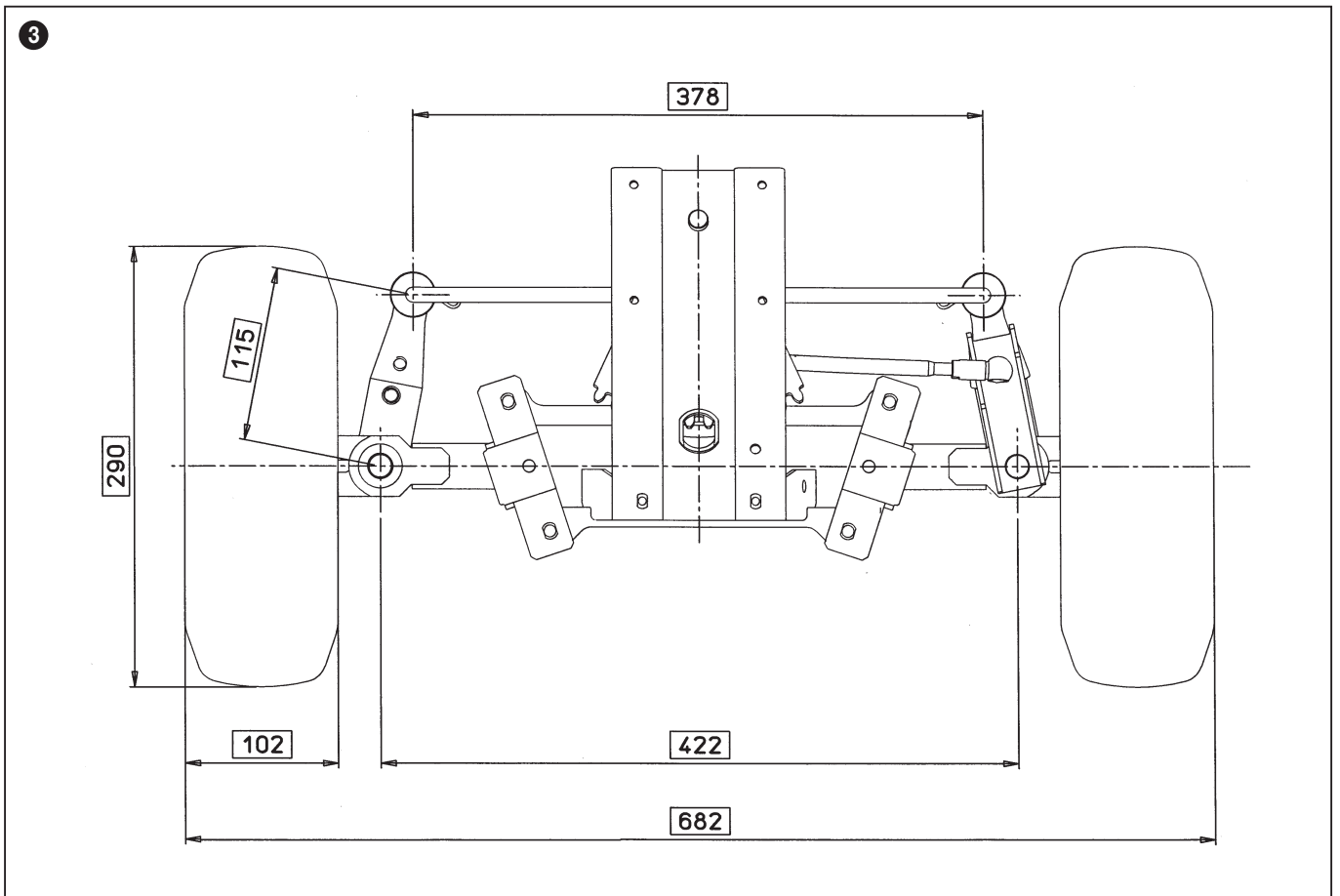
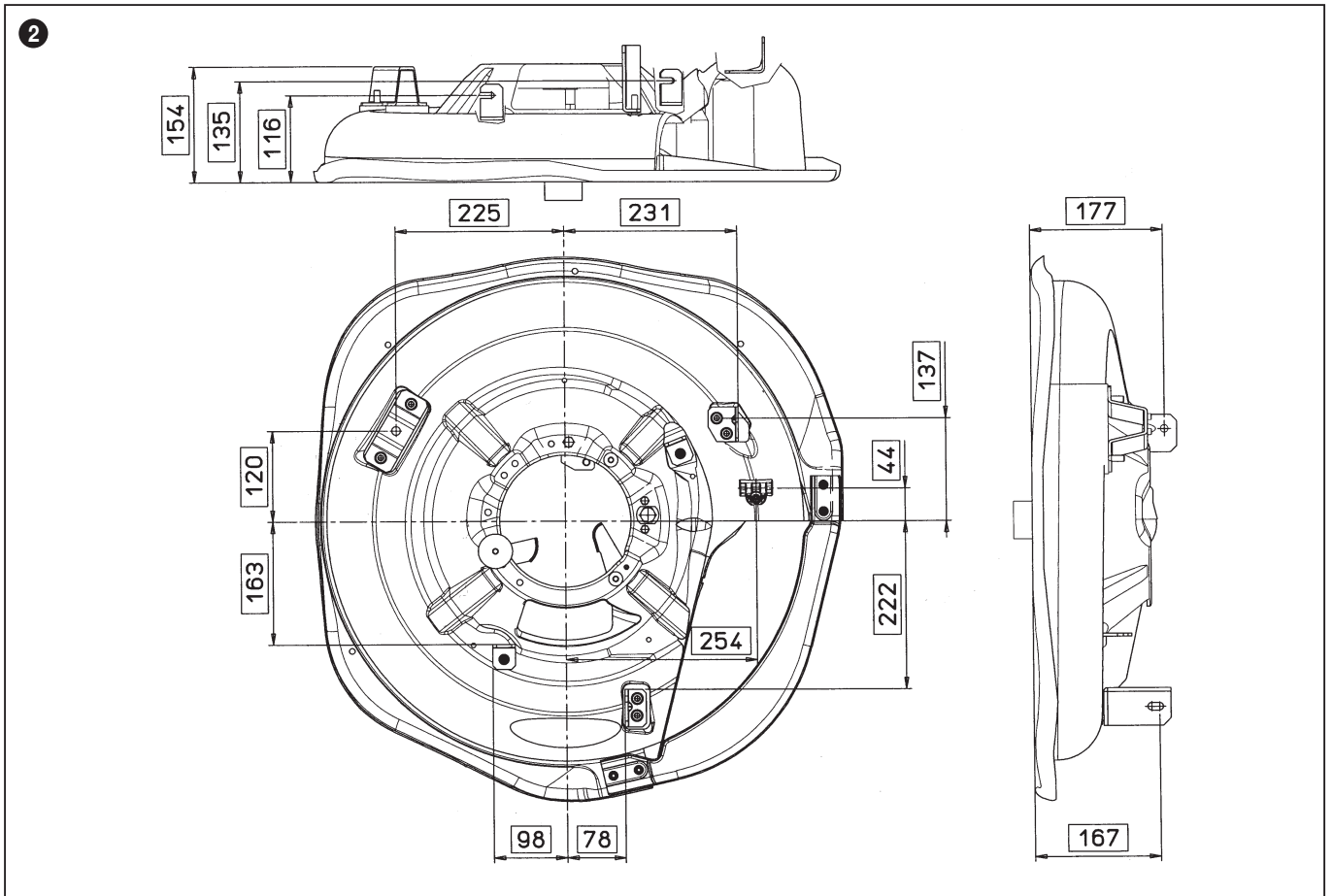
- 1 Châssis
- 2 Plateau de coupe
- 3 Géométrie du train avant
- 4 Montage tirant direction
- 5 Tirant de liaison fusées direction
- 6 Développement courroie de traction
- 7 Montage tige levier de vitesses



8.2.0 - RÉCAPITULATION DES PRINCIPALES COTES DE MONTAGE ET VÉRIFICATION

du 2002 au

page ◀ 2 / 3 ▶



8.2.0 - RÉCAPITULATION DES PRINCIPALES COTES DE MONTAGE ET VÉRIFICATION

du 2002 au

page 3 / 3

