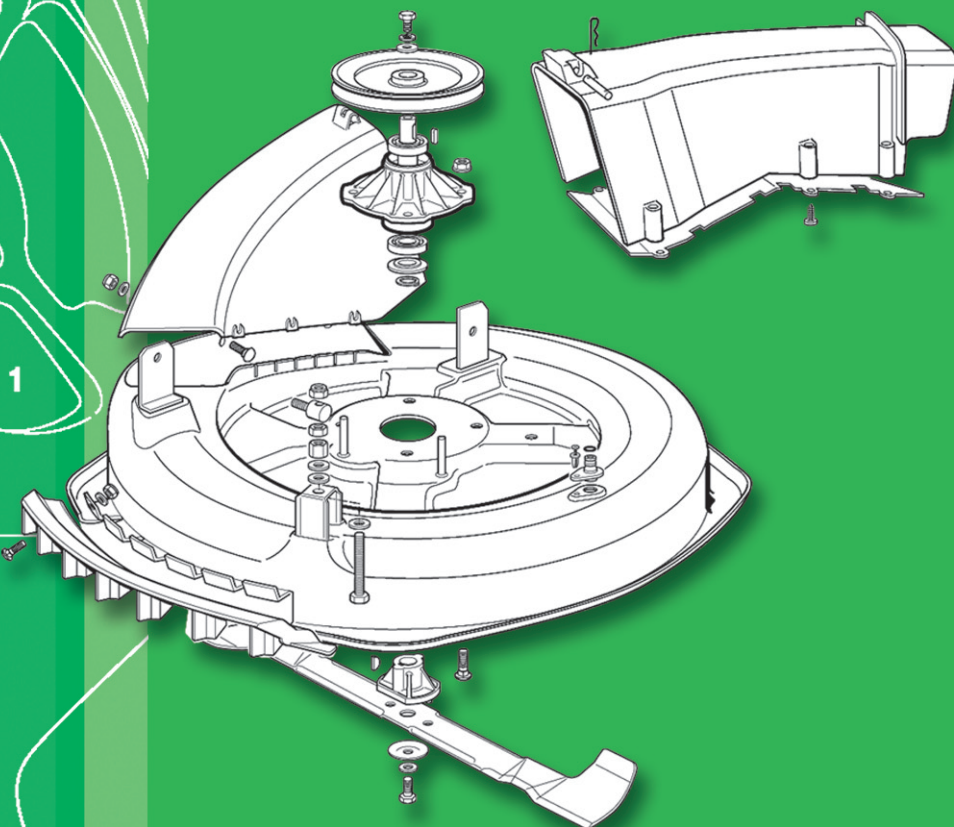
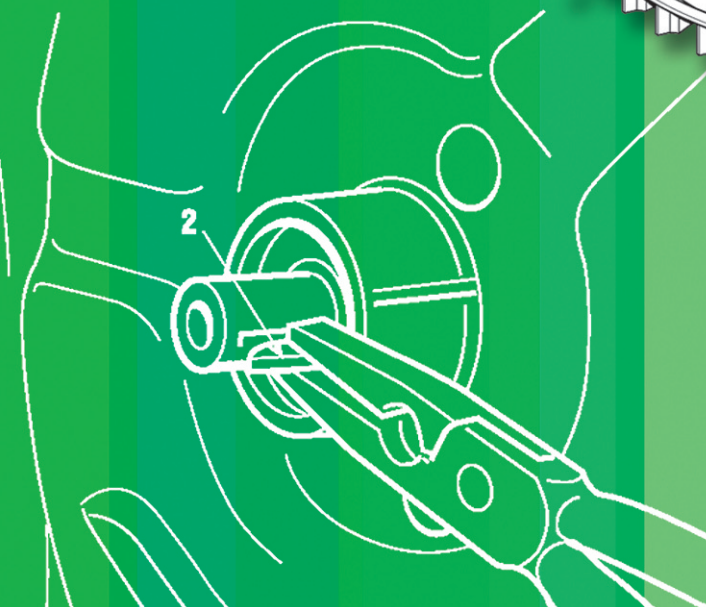
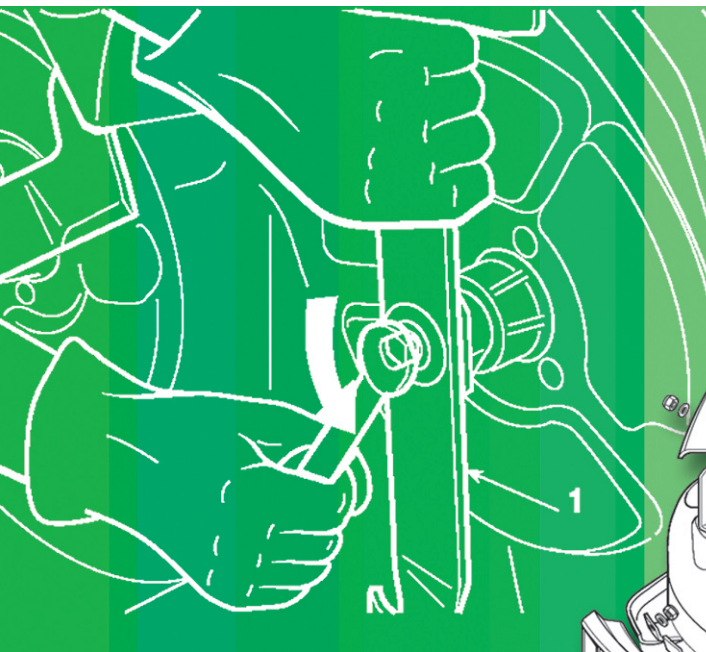




MANUALE D'OFFICINA
WORKSHOP MANUAL
MANUAL D'ATELIER
KUNDENDIENSTHANDBUCH



72
72 *hydro*

2005



GLOBAL GARDEN PRODUCTS

72 **72 *hydro***

KUNDENDIENST HANDBUCH

Rel. 6.0

HERSTELLUNGSJAHR **2005**

Der Hersteller behält sich das Recht vor, am Erzeugnis alle Verbesserungen vorzunehmen, die er unter technischen und kaufmännischen Gesichtspunkten für nützlich hält. Aus diesem Grund können Unterschiede zwischen den verschiedenen Serien der Maschinen im Vergleich zu dieser Beschreibung bestehen, ohne daß sich dadurch ihre grundsätzlichen Eigenschaften und die verschiedenen Eingriffe zur Wartung ändern.





INHALT DER ARGUMENTE

1. Richtlinien und Verfahren für den Kundendienst

In diesem Kapitel werden die wesentlichen Punkte der Beziehungen zwischen Hersteller und Kundendienst behandelt. Die enge Zusammenarbeit zwischen Hersteller und Kundendienst ist entscheidend, um die Probleme aufs Beste zu lösen und um gegenüber dem Kunden ein Image der Leistungsfähigkeit und der Zuverlässigkeit zu wahren. Die Beachtung dieser kurzen und einfachen Empfehlungen erleichtert uns diese Aufgabe und vermeidet bei uns und bei Ihnen eventuelle Missverständnisse und Zeitverluste.

2. Allgemeine Richtlinien

In diesem Kapitel werden alle Gesichtspunkte behandelt, welche die Ausführung der Arbeiten und die wesentlichen Regeln betreffen, um ein gutes Ergebnis für den Eingriff und die Sicherheit der Maschine sicherzustellen.

3. Wartung

In diesem Kapitel werden die Argumente für Eingriffe der ordentlichen Wartung behandelt.

4. Regulierungen und Einstellungen

In diesem Kapitel werden Regulierungen behandelt, die durchzuführen sind, um den häufigeren Betriebsstörungen entgegenzuwirken. Sie sind im allgemeinen mit raschen Überprüfungen und Einstellungen lösbar.

5. Ausbau der Anbauteile und Hauptgruppen

Zur Durchführung komplizierterer Eingriffe kann eine bessere Zugänglichkeit erforderlich werden;

dies erreicht man durch den Ausbau der betreffenden Gruppe, um auf der Werkbank zu arbeiten, oder durch das Abnehmen der Motorhaube oder anderer Anbauteile.

Die Entscheidung über die Nützlichkeit dieser Operationen wird der Erfahrung des Mechanikers überlassen.

6. Reparaturingriffe

In diesem Kapitel werden die wesentlichsten Operationen behandelt, die mit dem Ersatz oder der Reparatur auf Grund von Störungen oder Abnutzungen in Zusammenhang stehen.

Die Beschreibungen folgen notwendigerweise einem logischen Ablauf und können auch Operationen einschließen, die sich nicht auf eine spezielle Art des Eingriffs beziehen.

In diesem Fall kann Ihnen das aufmerksame Lesen der gesamten Anweisung helfen, all diejenigen Operationen auszulassen, die mit dem Fall, dem Sie begegnen wollen, nicht im Zusammenhang stehen, ohne jedoch Gefahr zu laufen, notwendiges zu vernachlässigen

7. Elektrische Anlage

In diesem Kapitel werden die Probleme und Überprüfungen behandelt, die mit der elektrischen Anlage in Zusammenhang stehen.

Alle angezeigten Operationen können mit einem Tester durchgeführt werden, ohne dass besondere Geräte eingesetzt werden müssen.

Die elektrischen Schaltpläne, die der Broschüre der Ersatzteile beigelegt sind, können für Sie nützlich sein, um die Betriebsweise der Anlage zu verstehen und um eventuelle Störungen besser erkennen zu können.

8. Technische Daten

In diesem Kapitel werden alle wichtigen Informationen über die Maschine zusammengefasst.

ALLGEMEINER INHALT

1.1	1	Kennzeichnung und Verfahren
2.1	1	Sicherheitsvorschriften
2.2	1	Werkzeuge
2.3	1	Heben
2.4	1	Seitliches Umlegen der Maschine
2.5	1	Öffnen der Radabdeckung
2.6	1	Praktische empfehlungen



- 3.1** 1 Kriterien für die Eingriffe

- 4.1** 1 Regulierung des Einschaltens des Messers
- 4.2** 1 Regulierung der Bremse des Messers
- 4.3** 0 Regulierung der Bremse
- 4.4** 0 Regulierung des Antriebsriemens (▶ *bei Modellen mit mechanischem Antrieb*)
- 4.5** 0 Regulierung des Antriebshebels (▶ *bei Modellen mit hydrostatischem Antrieb*)
- 4.6** 0 Ausrichtung des Mähwerks
- 4.7** 0 Regulierung des Spiels der Lenkung
- 4.8** 0 Geometrische Regulierung der Lenkung
- 4.9** 0 Kontrolle der Ausrichtung des Messers
- 4.10** 1 Schärfen und Auswuchten des Messers
- 4.11** 1 Einstellung der Führung des Auswurfkanals

- 5.1** 1 Ausbau der Schutzeinrichtungen der Lenksäule
- 5.2** 0 Ausbau des Fußbretts
- 5.3** 2 Ausbau der Radabdeckung
- 5.4** 1 Ausbau der hinteren Platte
- 5.5** 0 Ausbau des Auswurfkanals
- 5.6** 1 Ausbau des Motors
- 5.7** 2 Ausbau der hinteren Achse
- 5.8** 1 Ausbau des Mähwerks

- 6.1** 0 Reifen- und Radwechsel
- 6.2** 0 Auswechseln der Kugellager der vorderen Räder
- 6.3** 0 Auswechseln der Bauteile der Lenkung
- 6.4** 0 Auswechseln des Antriebsriemens
- 6.5** 1 Auswechseln des Keilriemens des Messers
- 6.6** 0 Auswechseln des Lagers und der Welle des Messers
- 6.7** 0 Auswechseln des Beschleunigers
- 6.8** 1 Auswechseln der Bremsbeläge u. der Bremsscheibe
- 6.9** 1 Auswechseln der Gruppe Antriebshebel (▶ *bei Modellen mit hydrostatischem Antrieb*)
- 6.10** 0 Auswechseln des Hebelrückzugsseils (▶ *bei Modellen mit hydrostatischem Antrieb*)
- 6.11** 0 Auswechseln der Scheiben der Kupplungsvorrichtung (▶ *bei Modellen mit hydrostatischem Antrieb*)

- 7.1** 1 Anleitung zur Feststellung von Störungen der elektrischen Anlage
- 7.2** 1 Zusammenfassende Tabelle für das Eingreifen der Sicherheitseinrichtungen
- 7.3** 1 Kontrolle des Betriebs der Sicherheits-Mikroschalter
- 7.4** 1 Kontrolle der Speisung des Klemmenbretts
- 7.5** 1 Kontrolle des Betriebs des Anlassrelais
- 7.6** 1 Kontrolle des Betriebs der elektronischen Steuerkarte
- 7.7** 1 Kontrolle des Ladestromkreises
- 7.8** 1 Pflege und Wartung der hermetisch verschlossenen Batterie
- 7.9** 1 Montage der Sicherheits-Mikroschalter
- 7.10** 2 Elektrische Schaltpläne

- 8.1** 1 Zusammenfassung der Anzugsmomente
- 8.2** 1 Zusammenfassung der wichtigsten Maße für die Montage und Überprüfung
- 8.3** 0 Besondere Werkzeuge



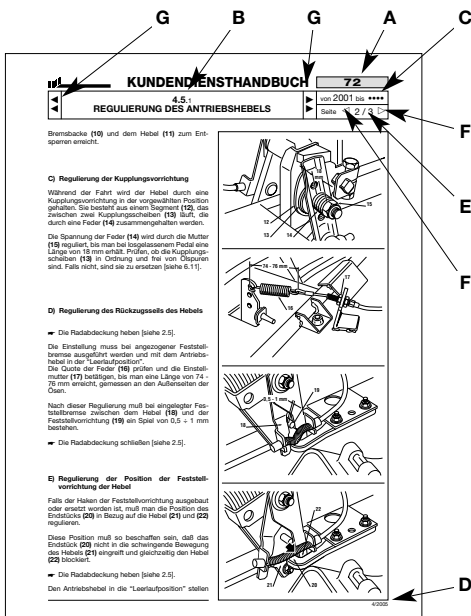
ii.1 EINFÜHRUNG	von 1998 bis ●●●
	Seite 1 / 1

EINFÜHRUNG

Dieses Handbuch wurde zu dem Zweck herausgegeben, um dem Kundendienst bei der Wartung, der Demontage und der Reparatur der Maschine "Rider" 72 in den Ausführungen:

- mit mechanischem Antrieb und Gangschaltung für die Geschwindigkeit;
- mit hydrostatischem Antrieb (Hydro) zu helfen.

Auf jeder Seite des Handbuchs werden folgende Informationen wiedergegeben:



- A)** Maschine oder Serie der Maschine, für welche die Seite gültig ist.
- B)** Fortlaufende Seitennummerierung gemäß folgendem System:
 - die beiden ersten, durch einen Punkt getrennte Ziffern geben den Abschnitt und das Kapitel an;
 - die dritte Ziffer zeigt den Änderungsindex an.
- C)** Zeitliche Gültigkeit der Seite, bezogen auf das Baujahr oder auf die Seriennummern.
- D)** Veröffentlichungsdatum.
- E)** Seitenzahl und erforderliche Gesamtseitenzahl für die Abhandlung des beschriebenen Themas.
- F)** Vorhandene, vorgehende oder nachfolgende Seiten betreffend des beschriebenen Themas.
- G)** Vorhandene, vorgehende oder nachfolgende Kapitel betreffend des aktuellen Kapitels.

Im Handbuch werden einige Symbole verwendet:

⚠ Weist auf die besondere Sorgfalt bei der Ausführung eines Arbeitsschritts hin, um die Funktion und Sicherheit der Maschine nicht zu gefährden.

⚠ Weist auf die besondere Sorgfalt bei der Ausführung eines Arbeitsschritts hin, um die Gesundheit der ausführenden Person nicht zu gefährden.

➡ Zeigt den Verweis auf einen anderen Arbeitsschritt oder Teil des Handbuchs hin.

Weist auf die Zweckmäßigkeit hin, ein Spezialwerkzeug zu benutzen [siehe 2.2].

➤ Dieses Symbol hebt alle Operationen hervor, die je nach Ausführung der Maschine infolge zwischenzeitlich durchgeführten Änderungen sowie auf Grund des montierten Zubehörs unterschiedliche Eingriffe erfordern.

ANMERKUNG

Alle Angaben wie "vorne", "hinten", "rechts" und "links" beziehen sich auf die Vorwärtsfahrtrichtung der Maschine.

Die Beschreibung der einfachsten und eindeutigsten Arbeitsschritte für einen fähigen Mechaniker sind absichtlich vernachlässigt worden, um die spezielleren Themen tiefer gehend beschreiben zu können, mit Angabe der wichtigsten Hinweise für eine optimale Ausführung der Arbeiten.

Wir bitten Sie, den ganzen Inhalt dieses Handbuchs einzusehen, damit Sie sich eine gute Grundkenntnis der Maschine aneignen. Dies ist unbedingt erforderlich, damit Sie rationell, fehlerfrei und ohne unnötige Zeitverluste eingreifen können.

Wir möchten betonen, dass die Probleme im Zusammenhang mit der Verwendung weit reichend in dem Bedienerhandbuch behandelt werden.



◀ ◀	1.1.1 KENNZEICHNUNG UND VERFAHREN	▶ ▶	von 1998 bis ●●●
			Seite 1 / 1

1.1 KENNZEICHNUNG UND VERFAHREN

A) Kennzeichnung

1) Maschine

Jede Maschine hat unter dem Fahrersitz ein Kennzeichenschild (1), das die technischen Daten, das Modell und die Seriennummer enthält.

Das Modell und die Seriennummer müssen auf jedem Reparaturschein und auf den Anträgen für Garantieleistung eingetragen werden und sind unentbehrlich bei der Bestellung von Ersatzteilen.

2) Antrieb (hintere Achse)

Die Antriebsgruppe (mechanisch oder hydrostatisch) besteht aus einer Monoblock-Gruppe, welche die hintere Achse einschließt. Diese Gruppe ist ein zugeliefertes Bauteil, das nach genauen technischen Angaben hergestellt wird und sich daher von ähnlichen Produkten desselben Herstellers unterscheidet.

Die auf dem Schild (2) wiedergegebene Seriennummer erlaubt es, das Produkt und seine Eigenschaften sicher zu erkennen und muß bei jeder Anforderung von Ersatzteilen oder bei jeder Art von gewünschten Informationen dem Hersteller genannt werden.

3) Motor

Der Motor ist nach genauen technischen Angaben hergestellt, die ihn von ähnlichen Produkten desselben Herstellers unterscheidet.

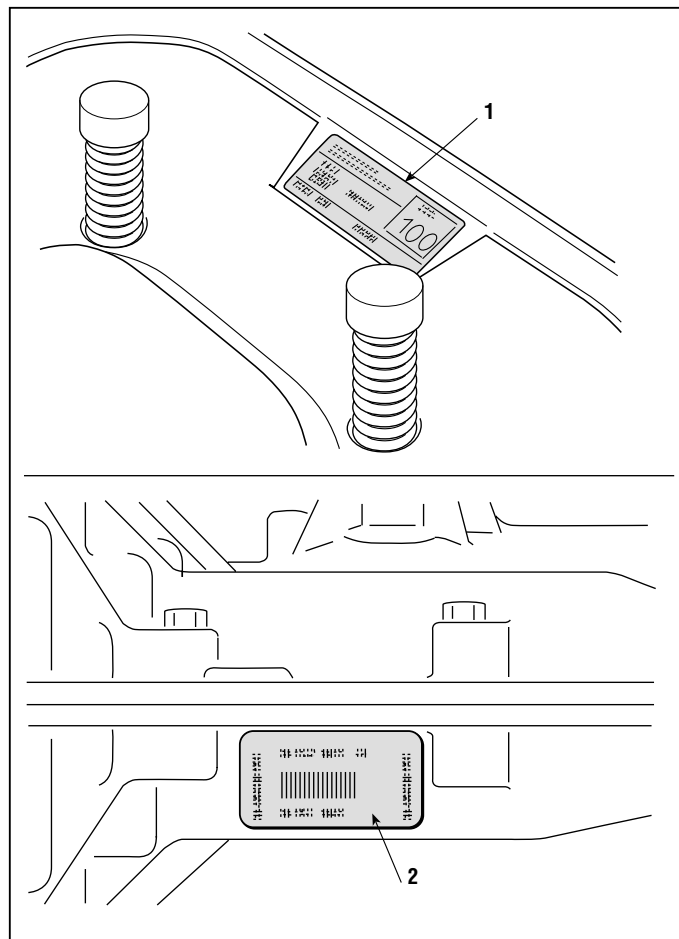
Die auf dem Schild wiedergegebene Seriennummer erlaubt es, das Produkt und seine Eigenschaften sicher zu erkennen und muß bei jeder Anforderung von Ersatzteilen oder bei jeder Art von gewünschten Informationen dem Hersteller genannt werden.

B) Gültigkeit der Garantien

Die Garantie wird in der Form und in den Grenzen der bestehenden vertraglichen Abmachungen geleistet. Für den Motor und die Antriebsgruppe gelten die Bedingungen der jeweiligen Hersteller.

C) Eingriffe des kundendienstes nach ablauf der Garantie

Bei jedem Eingriff an der Maschine muss der Kundendienst einen Bericht erstellen, der die Serien-



nummer der Maschine, summarisch die beanstandeten Störungen, den ausgeführten Eingriff und die eventuell ausgewechselten Ersatzteile zum Inhalt hat. Eine Kopie dieser Berichte muss aufbewahrt und dem Hersteller zusammen mit den ersetzten Teilen zur Verfügung gestellt werden, um eventuellen Beanstandungen des Kunden entgegenzutreten zu können.

D) Störungsmeldungen

Es wird gewünscht und erscheint zweckmäßig, dass dem Hersteller alle Störungsfälle, die mit einer gewissen Frequenz auftreten, gemeldet werden; dies erlaubt eine sorgfältige Prüfung des Problems und die Einführung zweckmäßiger Korrekturen in der Phase der Herstellung. Desgleichen wird der Hersteller eventuell festgestellte Störungen an hergestellten Maschinen mit Angabe der geeignetsten Maßnahmen zur Abhilfe anzeigen.

E) Ersatzteilbestellungen

Auf den Ersatzteilbestellungen muss unbedingt die Artikelnummer auf Grund der Explosionszeichnung, die dem auf dem Kennzeichenschild angegebenen Herstellungsjahr entspricht, angegeben werden [➡ Punkt A].



2.1.1 SICHERHEITSVORSCHRIFTEN	von 1998 bis ●●●● Seite 1 / 1
---	----------------------------------

2.1 SICHERHEITSVORSCHRIFTEN

A) Grad der Personalausbildung

Alle Wartungs-, Demontage- und Reparaturarbeiten müssen von erfahrenen Mechanikern ausgeführt werden, die alle Sicherheits- und Unfallverhütungsrichtlinien kennen, nachdem sie die in diesem Handbuch angegebenen Vorgehensweise durchgelesen haben.

B) Anzuwendende Sicherheitsmaßnahmen

Alle Maschinen werden in Übereinstimmung mit den strengen in Europa geltenden Sicherheitsvorschriften hergestellt.

Um im Laufe der Zeit den anfänglichen Stand der Sicherheit aufrecht zu erhalten, ist es angebracht, dass der Kundendienst bei jeder Gelegenheit entsprechende Prüfungen vornimmt. Insbesondere muss er bei jedem gewünschten Eingriff an der Maschine:

1) prüfen:

- ob die Sicherheits-Mikroschalter richtig funktionieren [siehe 7.3];
- ob die Gehäuse und die Schutzvorrichtungen nicht ausgebaut worden sind;
- ob die Schilder für Anzeigen und Vorschriften (die als integrierter Bestandteil der Sicherheitsvorrichtungen betrachtet werden) nicht beseitigt oder unlesbar gemacht worden sind.

2) außerdem muss er folgende Maßnahmen ergreifen:

- die korrekte Betriebsweise der Sicherheitsvorrichtungen, die eventuell geändert oder beseitigt wurden, wiederherstellen;
- Gehäuse und Schutzvorrichtungen, die nicht mehr wirksam, beschädigt oder abmontiert sind, ersetzen;
- unlesbare Schilder auswechseln;
- Eingriffe oder Änderungen an der Maschine oder am Motor, die Änderungen der Leistungen verursachen und die zu einem zweckfremden oder jedenfalls anderen Gebrauch führen als den, für welchen die Maschine entwickelt und zugelassen wurde, dürfen nicht akzeptiert werden;
- den Kunden benachrichtigen, dass die mangelnde Beachtung der oben aufgeführten Punkte automatisch zur Aufhebung der Garantie und Ablehnung jeglicher Verantwortung des Herstellers führt, wie es auch im Kapitel 1 des Benutzerhandbuchs angezeigt ist.

C) Vorsichtsmaßnahmen während der Arbeiten

Die hier beschriebenen Eingriffe führen grundsätzlich nicht zu besonderen Gefahrensituationen, die von den üblichen, bei mechanischen Arbeiten abweichen, und sind mit der normalen Aufmerksamkeit und Vorsicht, die bei diesen Arbeiten immer angewendet werden muss, vermeidbar.

Außer der Beachtung der üblichen Unfallverhütungsvorschriften für mechanische Werkstätten gelten folgende Empfehlungen:

- Den Zündschlüssel abziehen, ehe mit jeder Art des Eingriffs begonnen wird.
- die Hände mit Arbeitshandschuhen schützen, besonders bei Arbeiten im Bereich der Schneidgruppe;
- sicherstellen, dass der Eingriff kein Austreten oder versehentliches Auslaufen von Benzin verursacht;
- während der Eingriffe an der Kraftstofftank oder Arbeiten mit Benzin nicht rauchen;
- keinen Öl- oder Benzindampf einatmen;
- sofort jegliches ausgelaufene Benzin aufwischen;
- Testläufe des Motors in gut gelüfteter Umgebung oder mit entsprechenden Absauganlagen ausführen;
- Sich vergewissern, dass andere Personen keine Aktionen unbeabsichtigt ausüben können, welche die Unversehrtheit der arbeitenden Person beeinträchtigen könnten.

D) Erforderliche Werkzeuge

Alle Arbeiten können mit Werkzeugen ausgeführt werden, die in einer guten Werkstatt des Motorsektors verfügbar sind.

Für manche Eingriffe werden besondere Werkzeuge oder Geräte empfohlen [☛ 2.2].

E) Aus Sicherheitsgründen verwendete Symbole und Begriffe

Im vorliegenden Handbuch werden einigen Abschnitten Symbole mit folgender Bedeutung vorgestellt:



Mit besonderer Sorgfalt durchzuführende Arbeit, damit die Betriebsfähigkeit und die Sicherheit der Maschine nicht beeinträchtigt werden.



Arbeitsschritt, der mit besonderer Sorgfalt ausgeführt werden muss, um die Gesundheit der ausführenden Person nicht zu gefährden.

Der Hinweis "ACHTUNG" weist auf die Gefahr der Verletzung bei sich selbst oder bei anderen im Falle der Nichtbeachtung hin.

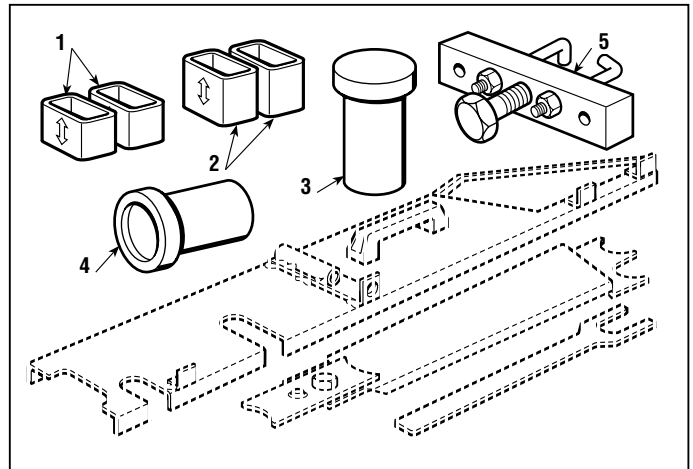


2.2 WERKZEUGE

Alle Operationen können mit den Werkzeugen vorgenommen werden, die normalerweise in einer gut geführten mechanischen Werkstatt zur Verfügung stehen; es ist trotzdem zweckmäßig, wenn man über eine Reihe von Spezialwerkzeugen verfügen kann (**1 ÷ 5**), die in einem Kit (Code 82180040/2) bereits enthalten sind, oder die nach den Angaben in Kapitel 8.3 hergestellt werden können.

Der Einsatz dieser Werkzeuge (**1 ÷ 5**) ist im Text mit dem Symbol «#» gekennzeichnet.

1. Abstandhalter H = 26 mm zum Einstellen des Mähwerks
2. Abstandhalter H = 32 mm zum Einstellen des Mähwerks
3. Buchse zur Montage der Lager des Messers
4. Tampon zur Montage der Radlager
5. Ausziehvorrichtung für Riemenscheiben





2.3.1 HEBEN



von 1998 bis ●●●

Seite 1 / 1

2.3 HEBEN



Die Maschine darf niemals mit Hilfe eines Flaschenzugs oder eines anderen Hebemittels, bei dem Seile verwendet werden, gehoben werden.

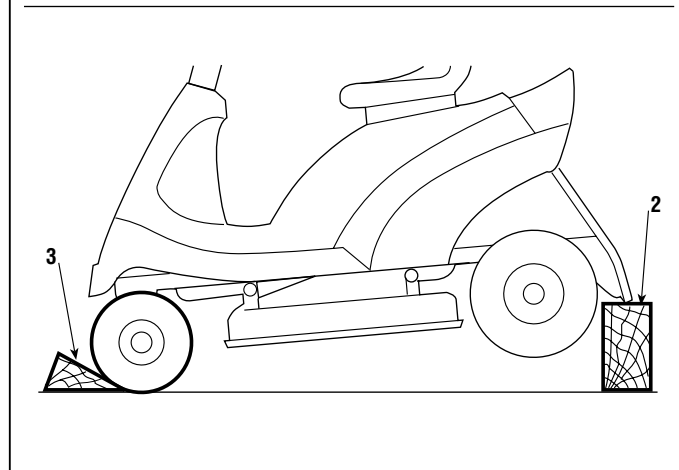
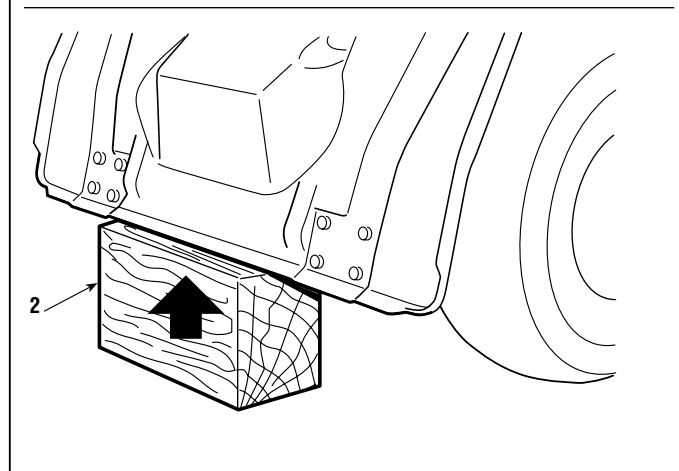
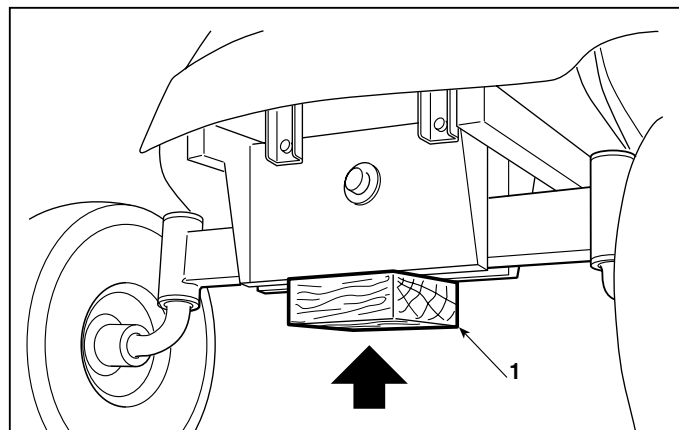


A) Vorderseite

NACHDEM DIE FESTSTELLBREMSE EINGELEGT IST, kann die Maschine mit Hilfe eines Hebebocks, der auf der unteren Seite des Fahrgestells ange-setzt wird, angehoben werden. Dazu ist zwischen der Basis des Hebebocks und dem Fahrgestell eine Unterlage (1) aus Holz so einzusetzen, dass das freie Schwingen des vorderen Schwinghebels nicht behindert wird.

B) Hinterseite

Eine geeignete Unterlage (2) unter den unteren Bord der Platte legen.
In jedem Fall muss dafür gesorgt werden, dass ein Keil (3) mit entsprechenden Abmessungen so hinter den gegenüberliegenden Rädern positioniert wird, dass eine unvorhergesehene Bewegung der Maschine vermieden wird.





◀	2.4.1	▶	von 1998 bis ●●●
◀	SEITLICHES UMLEGEN DER MASCHINE	▶	Seite 1 / 1

2.4 SEITLICHES UMLEGEN DER MASCHINE



ACHTUNG! Diese Operation muß von zwei Personen vorgenommen werden; während des seitlichen Umlegens darf die Maschine nur an den Teilen gegriffen werden, welche die erforderliche Festigkeit besitzen (Lenkrad, Sitz, Fahrgestell usw.) und **NIEMALS** an Kunststoffteilen der Karosserie.

Vor dem Umlegen der Maschine ist der Kraftstofftank vollständig zu leeren.

Die Maschine auf eine ebene und feste Fläche stellen, den Auffangsack abnehmen, die Feststellbremse einlegen und das Mähwerk in die maximale Höhe bringen.

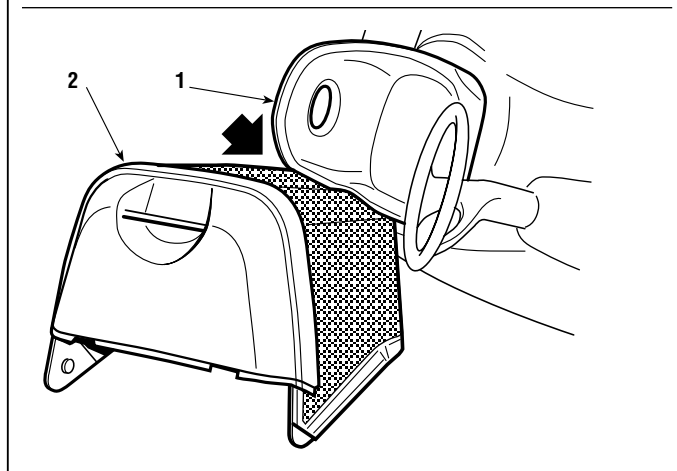
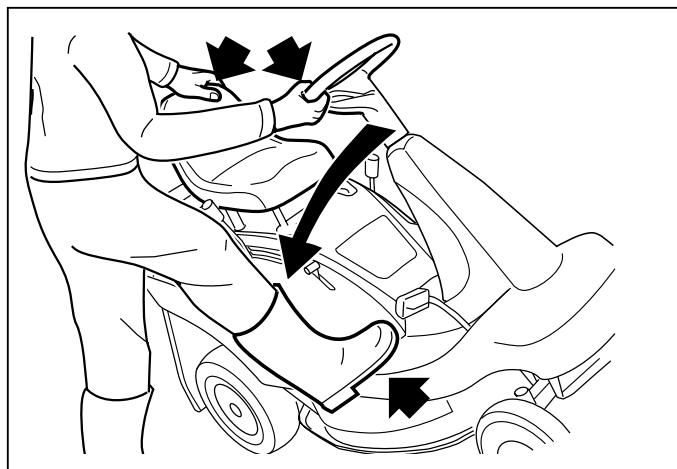
Das seitliche Umlegen darf ausschließlich nach rechts erfolgen. Dabei ist der Sitz **(1)**, wie dargestellt, auf einer Ecke des Auffangsacks **(2)** abzustützen. Um diese Operation auszuführen, am Lenkrad und am Sitz festhalten und die Maschine neigen, bis sie sich auf dem Auffangsack abstützt. Dabei ist darauf zu achten, daß die Kunststoffteile der Karosserie nicht beschädigt werden.



ACHTUNG! Sich von der stabilen Lage der Maschine vergewissern, ehe man irgendeinen Eingriff vornimmt, und Operationen vermeiden, die ein Kippen verursachen können.



ACHTUNG! Die gleiche Vorsicht ist geboten, wenn die Maschine unter dem Einsatz von zwei Personen wieder auf den Boden gestellt wird.





2.5.1 ÖFFNEN DER RADABDECKUNG



von 1998 bis ●●●

Seite 1 / 2 ▷

2.5 ÖFFNEN DER RADABDECKUNG

Klappt man die Radabdeckung (1) hoch, bekommt man Zugang zum Motor und den mechanischen Gruppen, die sich darunter befinden.

Der Vorgang des Öffnens erfordert einige Besonderheiten und hat nach den folgenden Angaben zu erfolgen, die auch im Benutzerhandbuch wiedergegeben sind.

Den Auffangsack oder das Prallblech abnehmen und die Maschine auf einen ebenen Boden stellen, das Mähwerk in die maximale Höhe bringen und unter seinem Rand Unterlagen (2) von rund 65 - 70 mm anbringen, um das Mähwerk während der folgenden Operationen zu stützen.

► **Bei Modellen mit mechanischem Antrieb:** die Feststellbremse einlegen;

► **Bei Modellen mit hydrostatischem Antrieb:** den Hebel zur Entriegelung des Antriebs in die Position «EIN» bringen, weil die Feststellbremse gelöst sein muß, um die erforderliche Beweglichkeit des Hebels zum Regulieren der Geschwindigkeit sicherzustellen.

Den Griff des Hebels (3) ausschrauben und ...

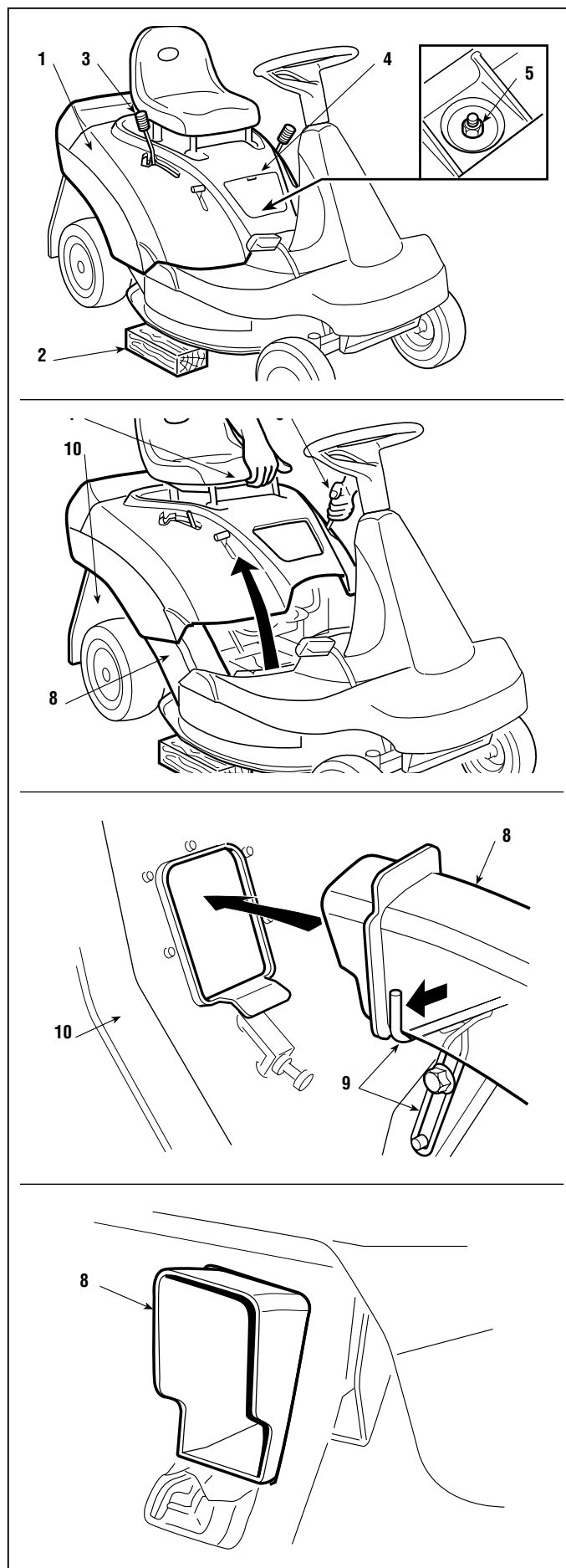
► **Bei Modellen mit mechanischem Antrieb:** in die Leerlaufstellung «N» bringen.

► **Bei Modellen mit hydrostatischem Antrieb:** in die Position «R» bringen.

Die Zugangsklappe (4) öffnen und die Befestigungsmutter (5) mit einem Schlüssel 13 mm ausdrehen.

Den Hebel (6) so freigeben, daß sich die Platte auf die Unterlagen stützt, und seitlich versetzt halten, damit er in keiner der Sperrasten eingerastet bleibt; das Gestell des Sitzes (7) festhalten und die Abdeckung nach hinten umklappen.

Beim Schließen sich vergewissern, daß der Kanal (8) auf der Stütze (9) aufliegt und an der rechten Führung anschlägt; den Hebel (3) in die Position «R» bringen und die Abdeckung (1) auf die Höhe der Hebel (3) und (6) absenken.





◀	2.5.1	▶	von 1998 bis ●●●●
◀	ÖFFNEN DER RADABDECKUNG	▶	Seite ◀ 2 / 2

Zuerst den Hebel **(6)** in seinen Sitz einführen, dann den Hebel **(3)**, die Abdeckung absenken, bis die Befestigungsschraube mittig ausgerichtet ist. Wenn die Operation richtig ausgeführt und die Führung **(1)** gut ausgerichtet worden ist, führt sich die Öffnung des Kanals leicht in die Bohrung der Platte **(10)** ein, ohne daß man manuell eingreifen muß, um sie zu führen.

Wenn das Einführen nicht leicht und regelmäßig erfolgt,

☛ Einführung regulieren [siehe 4.11].

Die Mutter **(5)** festziehen, den Hebel **(6)** in die Position «7» bringen und in die entsprechende Sperraste einrasten lassen, die Unterlagen **(2)** wegnehmen und den Griff des Hebels **(3)** und die Klappe **(4)** wieder montieren.



2.6 PRAKTISCHE EMPFEHLUNGEN

A) Montage der Sprengringe

Die Sprengringe vom Typ "Benzing" (1) zeichnen sich dadurch aus, dass sie auf der einen Seite abgeschrägte Kanten und auf der anderen Seite scharfe Kanten haben. Um maximale Dichtung sicherzustellen, muss die abgeschrägte Seite dem zu haltenden Element (2) zugekehrt sein und die Seite mit der scharfen Kante zeigt nach außen.

B) Gelenkbolzen

Auf der Maschine befindet sich eine große Anzahl Gelenkbolzen, die gewöhnlich mit Stangen verbunden sind, welche die Möglichkeit haben müssen, ausgerichtet zu werden. Eine typische Situation sieht vor, dass der Bolzen (3) mit einer selbstsperrenden Mutter (4) befestigt wird, wobei zwei Antifriktionsscheiben (5) zwischen den Bolzen (3) und das Stützelement sowie zwischen dieses und die Mutter (4) gelegt werden.

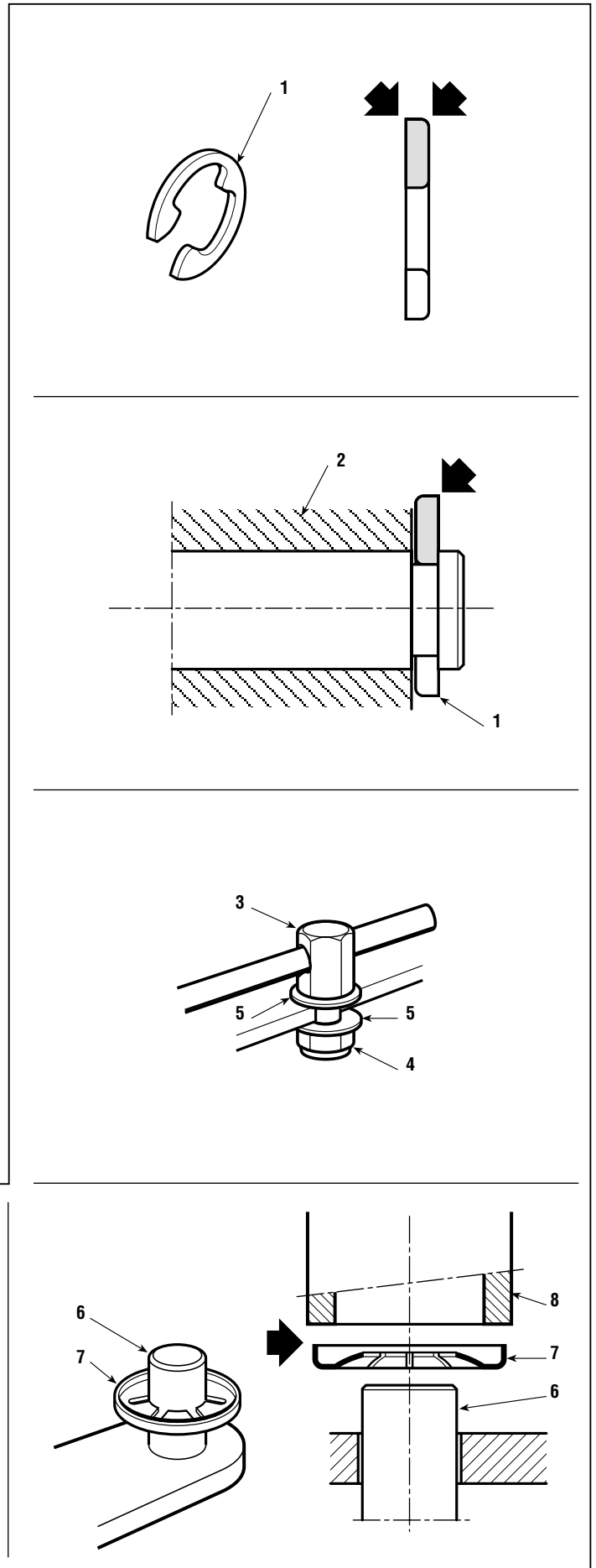
Da es sich um Gelenke handelt, darf die Mutter nie ganz festgezogen werden, sondern sie muss so eingeschraubt werden, dass sich der Bolzen frei um seine Achse drehen kann, ohne jedoch zu große Spiele zu erzeugen, die Veränderungen in der Ausrichtung und Funktionsstörungen der betreffenden Teile verursachen könnten.

C) Kronen-Befestigungselemente

Einige Befestigungen von Bolzenenden (6) werden mit Kronen-Befestigungselementen (7) durchgeführt; diese Befestigungselemente werden beim Ausbau zerstört und verlieren ihre Haltefähigkeit **und dürfen deshalb niemals wiederverwendet werden.**

Bei der Montage auf die Richtung achten, in der das Befestigungselement (7) eingesetzt wird, und dieses dann unter Verwendung eines Rohres oder eines Steckschlüssels (8) mit passendem Durchmesser so auf den Bolzen schieben, dass dabei die "Krone" des Befestigungselements nicht beschädigt wird.

Ein verformtes Befestigungselement muss immer ersetzt werden.





3.1.1 KRITERIEN FÜR DIE EINGRIFFE	von 1998 bis ●●●●
	Seite 1 / 1

3.1 KRITERIEN FÜR DIE EINGRIFFE

Das Benutzerhandbuch sieht eine Reihe von Eingriffen von Seiten des Kunden vor, die dazu dienen, ein Minimum der Grundwartung und anderer Operationen sicherzustellen, die aber nicht immer von diesem ausgeführt werden können.

Aus diesem Grund sollte sich der Kundendienst damit befassen, die Maschine bei voller Leistungsfähigkeit zu erhalten, wozu er auf zwei Arten eingreift:

- a) Er nimmt bei jeder sich bietenden Gelegenheit eine Regulierung der Maschine vor.
- b) Er schlägt dem Kunden ein Programm der periodischen Wartung vor, das in vorbestimmten Zeitabständen durchgeführt wird (zum Beispiel am Ende der Saison oder zu Beginn einer vorgesehenen langen Periode, in welcher die Maschine außer Betrieb ist)

a) Sporadische Wartungsarbeiten

- Überprüfen der Funktionsweise der Sicherheitsvorrichtungen und Wiederherstellung der unlesbar gewordenen oder fehlenden Schilder
- Überprüfen des Reifendrucks
- Reinigen des Luftfilters
- Überprüfen des Ölstands des Motors
- Kontrollieren, ob Kraftstoffverluste festzustellen sind
- Ausrichten des Mähwerks
- Schärfen und Auswuchten des Messers sowie den Zustand der Naben kontrollieren
- Kontrollieren des Grads der Abnutzung der Treibriemen
- Überprüfen des Einschaltens und Bremsens des Messers
- Schmieren der Achsschenkelstifte der vorderen Räder
- Schmieren des Lagers des Pedals für den Antrieb (► bei Modellen mit hydrostatischem Antrieb)
- Überprüfen und Festziehen der Befestigungsschrauben des Motors
- Alles, was im Handbuch des Motors vorgesehen ist

b) Periodische Wartung

- **Alles, was unter Punkt a) vorgesehen ist und außerdem:**
 - Batterieladung prüfen
 - Spannung der Treibriemen prüfen
 - Antriebskupplung einstellen (► bei Modellen mit mechanischem Antrieb)
 - Bremse einstellen
 - Das Einschalten des Messers regulieren
 - Bremse des Messers einstellen
 - Kontrolle der Spiele des Lenkrads
 - Kontrolle der vorderen Lager
 - Allgemeine Schmierung
 - Beseitigung von Gras und Außenwäsche
 - Das Innere des Mähwerks und des Förderers säubern und waschen
 - Auffangsack reinigen und waschen
 - Eventuelle Ausbesserungen von Lackschäden



4.1.1	von 2003 bis ●●●
REGULIERUNG DES EINSCHALTENS DES MESSERS	Seite 1 / 1

4.1 REGULIERUNG DES EINSCHALTENS DES MESSERS

Das Messer wird vom Motor durch einen Keilriemen angetrieben und mit Hilfe eines Spanners, der durch einen Hebel betätigt wird, eingeschaltet.

Nach einer gewissen Betriebszeit können eventuelle Veränderungen der Länge des Riemen Unregelmäßigkeiten beim Betrieb bewirken wie:

- Schlupfen des Riemen = Dehnung des Riemen
 - Schwierigkeiten beim Ausschalten, erschwerte Verstellung des Hebels, das Messer kommt nicht zum Stillstand = Riemen zu kurz
- In beiden Fällen muß der Spanner reguliert werden.

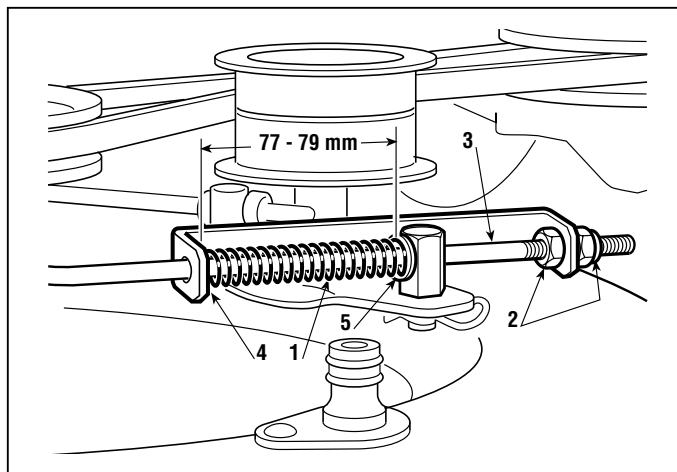
Die Regulierung der Länge der Feder **(1)** muss bei eingeschaltetem Messer und dem Mähwerk in der Position «1» erfolgen, weil die Werte der Länge beachtlich variieren können, wenn sich das Mähwerk in einer anderen Position befindet.

Die Muttern **(2)** lösen und auf der Steuerungsstange **(3)** soviel ein- oder ausschrauben, wie erforderlich ist, um die Quote von 77-79 mm zu erreichen, gemessen zwischen dem Bügel **(4)** und der Innenseite der Scheibe **(5)**.

Nach erfolgter Regulierung, die Muttern **(2)** erneut festziehen.

Nach der Regulierung der Schaltkupplung des Messers ist es immer angebracht ...

☛ die Wirkung der Bremse des Messers zu überprüfen [siehe 4.2].





4.2 REGULIERUNG DER BREMSE DES MESSERS

Das Ausschalten des Messers verursacht das Eingreifen einer Bremse, deren Aufgabe es ist, die Rotation des Messers innerhalb von fünf Sekunden zu stoppen.

Längere Zeiten entsprechen nicht den Sicherheitsvorschriften, während eine Regulierung, die ein Anhalten in zu kurzer Zeit bewirkt, die Reibung des Riemens auf den Bremsbelägen verursachen kann und infolgedessen zur Überhitzung mit dem charakteristischen Geruch nach verbranntem Gummi führt.

Die Bremskraft auf den Treibriemen des Messers wird von der Feder **(1)** ausgeübt, die den Schalthebel **(2)** des Messers nach dem Ausschalten zurückholt; damit die ganze Bremskraft genutzt werden kann, darf der Hebel in Bezug auf den Führungsschuh **(3)** niemals das Ende des Laufs erreichen.

Überprüfen, ob der Bremsschuh **(4)** verformt ist.

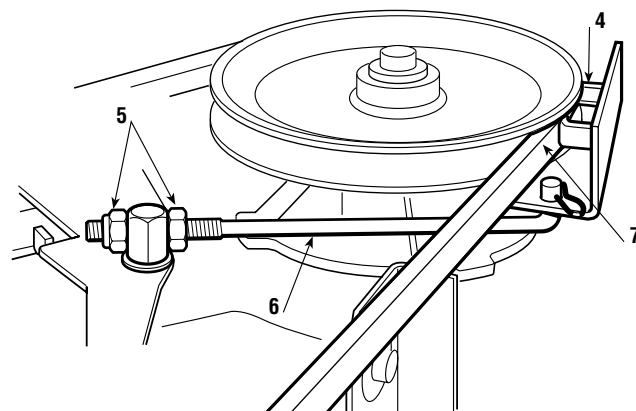
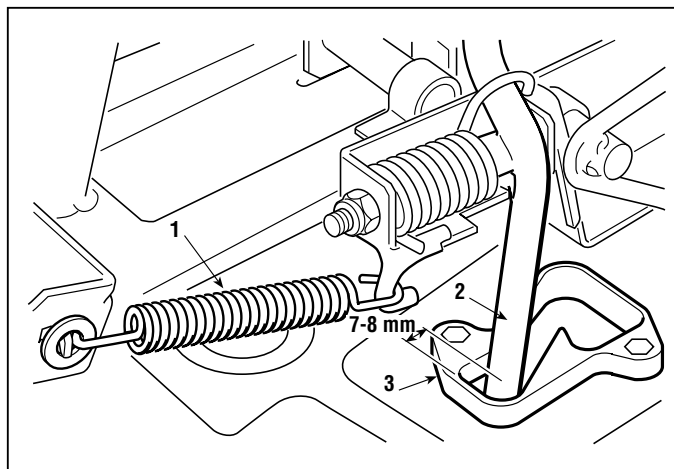
☛ Den Schutz der Lenksäule entfernen [siehe 5.1],

Das Messer ausschalten und überprüfen, ob zwischen dem Hebel **(2)** und dem Führungsschuh **(3)** ein Spiel von mindestens 7-8 mm ist.

Falls nicht, die Muttern **(5)** der Zugstange **(6)** solange verstellen, bis die genannte Bedingung erfüllt ist.



Nach der Regulierung muss der Bremsschuh **(4)** beim Ausschalten des Messers angemessen auf den Treibriemen **(7)** drücken und die Rotation innerhalb von 5 Sekunden nach dem Ausschalten zum Stillstand bringen.





4.3.1 REGULIERUNG DER BREMSE

von 2000 bis ●●●

Seite 1 / 1

4.3 REGULIERUNG DER BREMSE

Die verminderte Bremswirkung wird durch die Regulierung der Feder der Bremsstange ausgeglichen, zu der man nach dem Anheben der Radabdeckung Zugang bekommt.

➡ Heben der Radabdeckung [siehe 2.5].

Die Einstellung muss bei angezogener Feststellbremse ausgeführt werden. Sie besteht darin, die Länge der Feder **(4)** auf das optimale Maß zu bringen; durch das Einschrauben der Mutter auf der Stange (und folglich der Verkürzung des Maßes der Feder) wird die Bremswirkung erhöht.

Die Mutter **(1)**, welche den Bügel **(2)** befestigt, lösen und die Mutter **(3)** so lange verstellen, bis man eine Länge der Feder **(4)** von 46 - 48 mm erreicht, gemessen auf der Innenseite der Scheiben.

Nach der Einstellung die Mutter **(1)** festziehen.

Es wird empfohlen, diese Werte nicht zu unterschreiten, um eine Überlastung der Bremsgruppe zu vermeiden



Falls nach der Regulierung die Bremswirkung noch schwach oder unregelmäßig sein sollte, ist bei vollständig losgelassenem Pedal der Bolzen **(7)** der Steuerstange **(8)** vom Hebel **(5)** auszubauen und zu prüfen, ob dieser einen Leerhub von 12 mm ausführt, ehe die Bremswirkung beginnt.

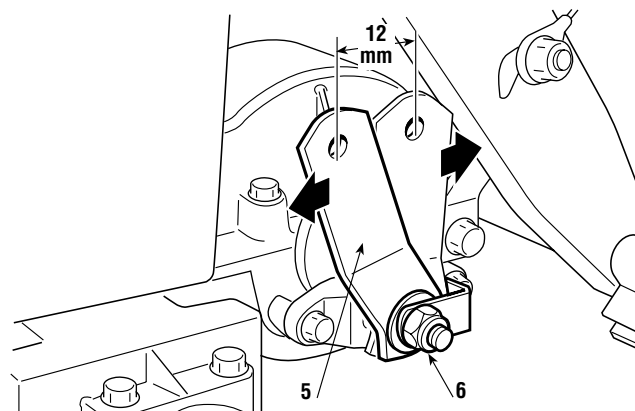
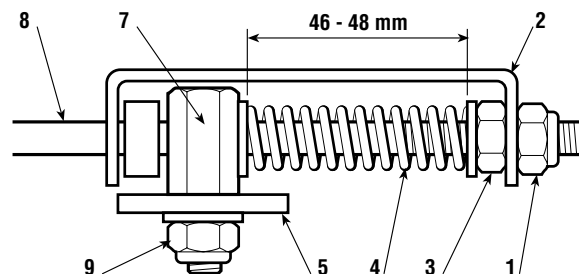
Falls nicht, kann der Leerhub mit der Mutter **(6)** reguliert werden, es sei denn, die Bremsbeläge oder die Brems Scheibe sind bis zu dem Punkt abgenutzt, an dem sie ausgewechselt werden müssen [siehe 6.8].

Den Bolzen **(7)** mit der Steuerstange **(8)** wieder anbringen und die Mutter **(9)** bis zum Anschlag festziehen; dann die Länge der Feder **(4)** erneut überprüfen.



Nach den Regulierungen muß die Feststellbremse bewirken, daß sich die Maschine auf einem Boden mit einer Neigung von 30% (16°) bei aufsitzendem Fahrer nicht bewegt.

➡ Die Radabdeckung wieder schließen [siehe 2.5].





4.4.1 REGULIERUNG DES ANTRIEBSRIEMENS

von 1998 bis ●●●●

Seite 1 / 1

4.4 REGULIERUNG DES ANTRIEBSRIEMENS (► bei Modellen mit mechanischem Antrieb)

Wenn man nach längerem Gebrauch oder nach dem Auswechseln des Antriebsriemens einen unregelmäßigen Vorschub feststellen sollte, kann dies durch Veränderungen in der Länge des Treibriemens verursacht sein.

- Ein gelockerter Riemen vermindert die Antriebskraft und damit die Leistung des Vorschubs;
- ein zu fest gespannter Riemen erhöht das Geräusch und verursacht ein Reißen und Aufbäumen im Augenblick des Kuppelns.

In diesen Fällen muß der Spanner reguliert werden.

Zum Spanner bekommt man über die Klappe unter dem Fahrersitz Zugang.

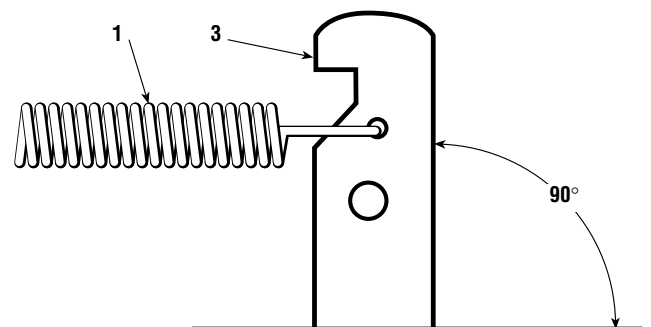
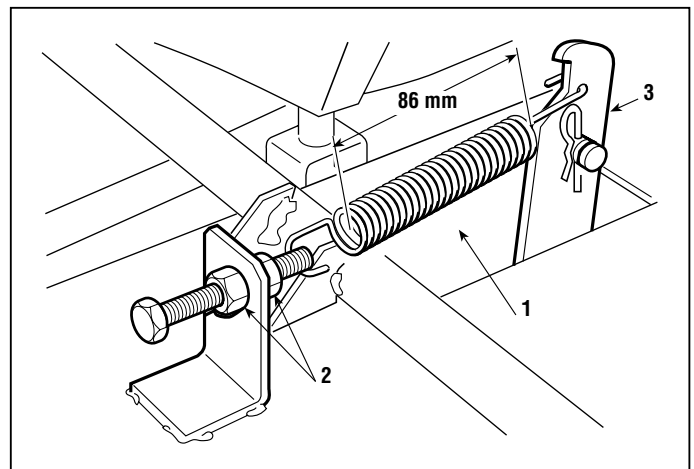
Regulieren der Spannung der Feder **(1)** durch Verstellen der Muttern **(2)**, bis man die Quote 86 mm erreicht, gemessen an den Außenseiten der Windungen, wobei die Bedienteile des Antriebs in Ruhelage sind.

Unter diesen Bedingungen muß sich der Antriebshebel **(3)** in genau senkrechter Stellung befinden.

Nach der Regulierung die Muttern **(2)** festziehen.

ANMERKUNG

► Bei Modellen mit hydrostatischem Antrieb ist keine Regulierung des Antriebsriemens vorgesehen.





4.5 REGULIERUNG DES ANTRIEBSHEBELS

(▶ bei Modellen mit hydrostatischem Antrieb)

Es ist angebracht, diese Einstellungen jedes Mal dann vorzunehmen, wenn man Eingriffe an der Gruppe Antriebshebel vornimmt oder die Achse des Pedals, die hintere Achse oder das Rückzugsseil des Hebels ausgebaut werden.

Die wichtigsten Zeichen von Störungen sind:

- Hebel kehrt beim Drücken des Pedals nicht zurück = Seil gelockert;
- Hebel erreicht nicht das Ende seiner Strecke, mit verminderter Leistung = Seil zu sehr gespannt;
- Hebel geht schwer = Feder der Kupplung schlecht eingestellt;
- Hebel geht zu leicht, bleibt bei Belastung nicht in seiner Position = Feder der Kupplung schlecht eingestellt oder Öl auf den Kupplungscheiben;
- Maschine tendiert zu Bewegungen, wenn der Hebel in "Leerlaufstellung" ist = Verbindungsstange falsch eingestellt.

A) Regulierung der "Leerlaufstellung"

Die Bedingung für die "Leerlaufstellung" der hydrostatischen Gruppe ist, dass sich der Hebel (1) genau in vertikaler Stellung befindet.

- ➡ Das hintere rechte Rad ausbauen [siehe 6.1].
- ➡ Den Auswurförderer ausbauen [siehe 5.5]

Den Hebel (1) in "Leerlaufstellung" festhalten und bei geschlossener und gut verriegelter Radabdeckung die Muttern (2) der Stange (3) verstellen, bis der Antriebshebel (4) in dem zentralen Schlitz (5) der Abdeckung zentriert ist.

Den Hebel (1) der hydrostatischen Gruppe entriegeln und prüfen, ob das Einlegen des Radantriebs ausschließlich mit der Vorwärts- oder Rückwärtsbewegung des Antriebshebels (4) erfolgt.

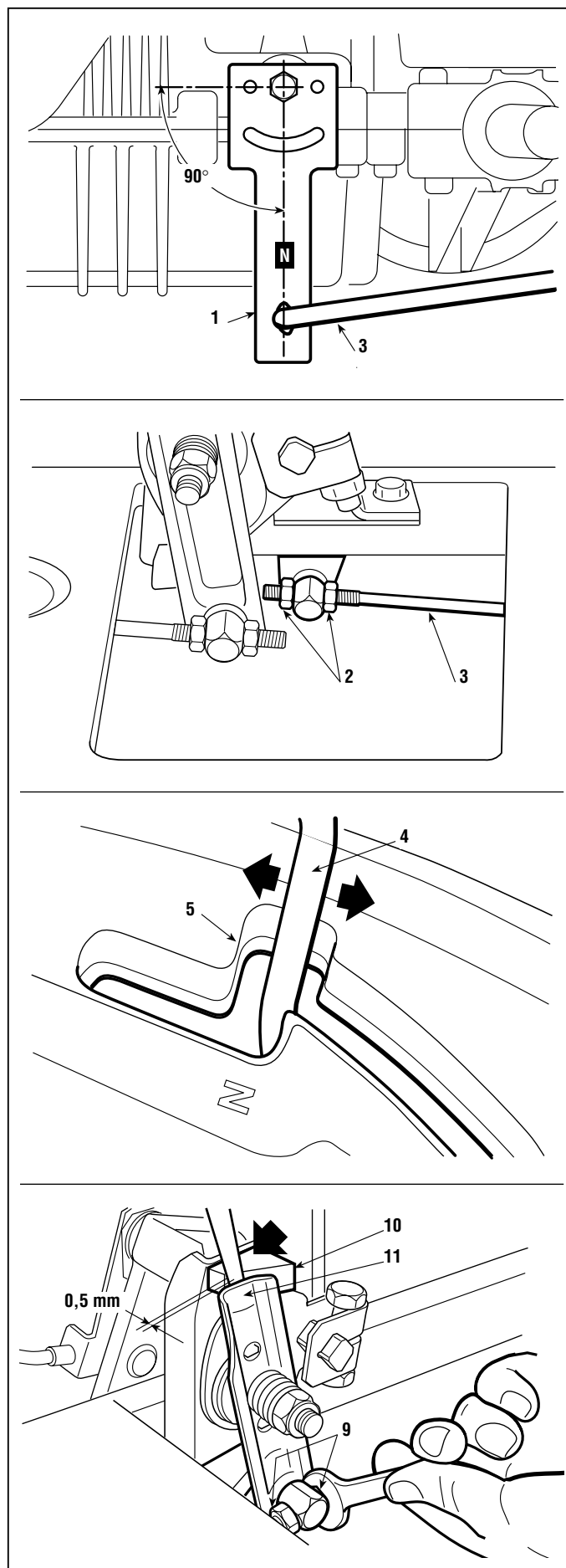
ANMERKUNG

Der Kontakt für die Anzeige der "Leerlaufstellung" befindet sich im Innern der hydrostatischen Gruppe; deshalb können keine weiteren Einstellungen vorgenommen werden, es sei denn die der Stange (3).

- ➡ Den Auswurförderer wieder montieren [siehe 5.5]

B) Regulierung der Entriegelungsstange der Kupplungsvorrichtung

Bei losgelassenem Bremspedal die Muttern (9) verstellen, bis man ein Spiel von 0,5 mm zwischen der





4.5.1 REGULIERUNG DES ANTRIEBSHEBELS

von 2001 bis ●●●

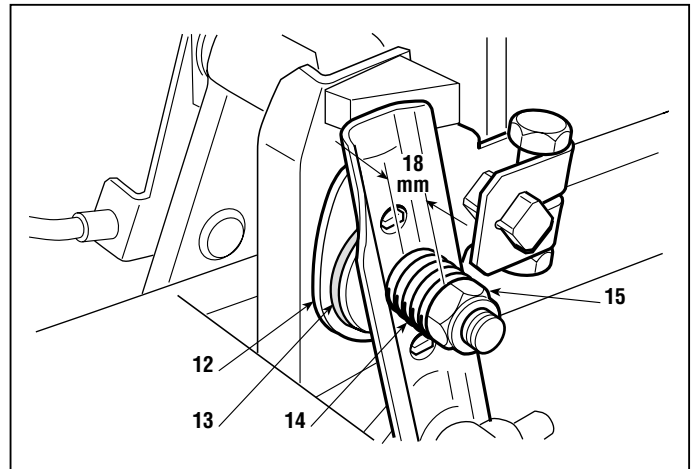
Seite ◀ 2 / 3 ▶

Bremsbacke (10) und dem Hebel (11) zum Entsperren erreicht.

C) Regulierung der Kupplungsvorrichtung

Während der Fahrt wird der Hebel durch eine Kupplungsvorrichtung in der vorgewählten Position gehalten. Sie besteht aus einem Segment (12), das zwischen zwei Kupplungsscheiben (13) läuft, die durch eine Feder (14) zusammengehalten werden.

Die Spannung der Feder (14) wird durch die Mutter (15) reguliert, bis man bei losgelassenem Pedal eine Länge von 18 mm erhält. Prüfen, ob die Kupplungsscheiben (13) in Ordnung und frei von Ölspuren sind. Falls nicht, sind sie zu ersetzen [siehe 6.11].

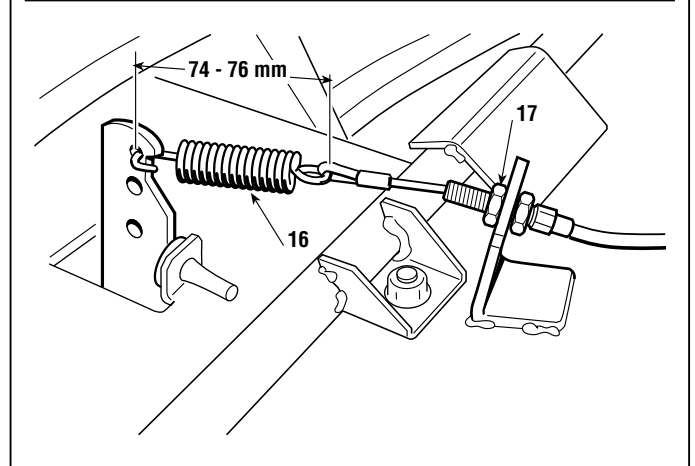


D) Regulierung des Rückzugsseils des Hebels

➡ Die Radabdeckung heben [siehe 2.5].

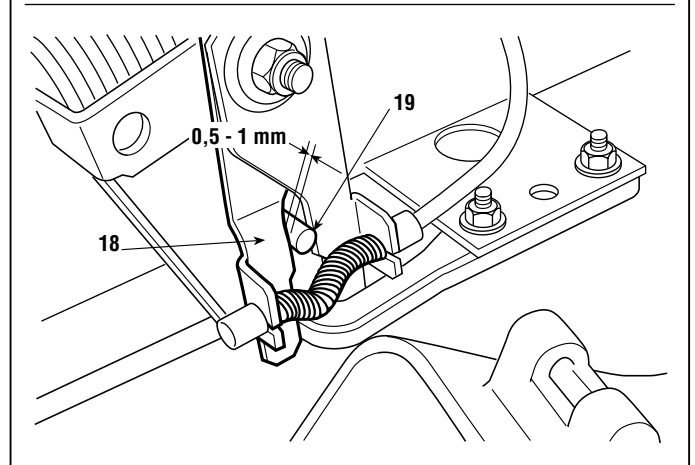
Die Einstellung muss bei angezogener Feststellbremse ausgeführt werden und mit dem Antriebshebel in der "Leerlaufposition".

Die Quote der Feder (16) prüfen und die Einstellmutter (17) betätigen, bis man eine Länge von 74 - 76 mm erreicht, gemessen an den Außenseiten der Ösen.



Nach dieser Regulierung muß bei eingelegerter Feststellbremse zwischen dem Hebel (18) und der Feststellvorrichtung (19) ein Spiel von 0,5 ÷ 1 mm bestehen.

➡ Die Radabdeckung schließen [siehe 2.5].



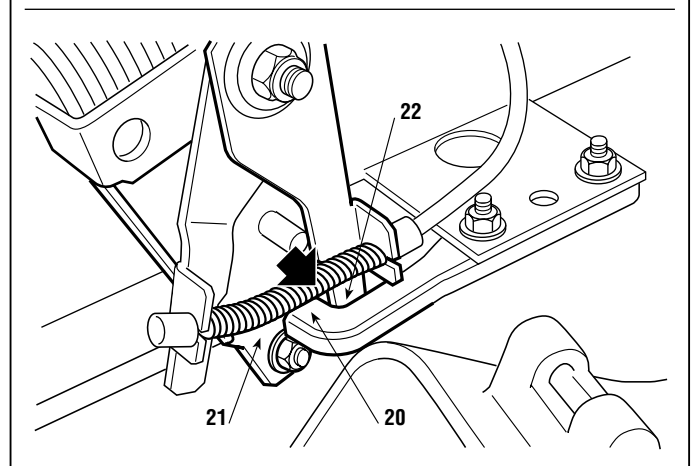
E) Regulierung der Position der Feststellvorrichtung der Hebel

Falls der Haken der Feststellvorrichtung ausgebaut oder ersetzt worden ist, muß man die Position des Endstücks (20) in Bezug auf die Hebel (21) und (22) regulieren.

Diese Position muß so beschaffen sein, daß das Endstück (20) nicht in die schwingende Bewegung des Hebels (21) eingreift und gleichzeitig den Hebel (22) blockiert.

➡ Die Radabdeckung heben [siehe 2.5].

Den Antriebshebel in die "Leerlaufposition" stellen





4.5.1 REGULIERUNG DES ANTRIEBSHEBELS



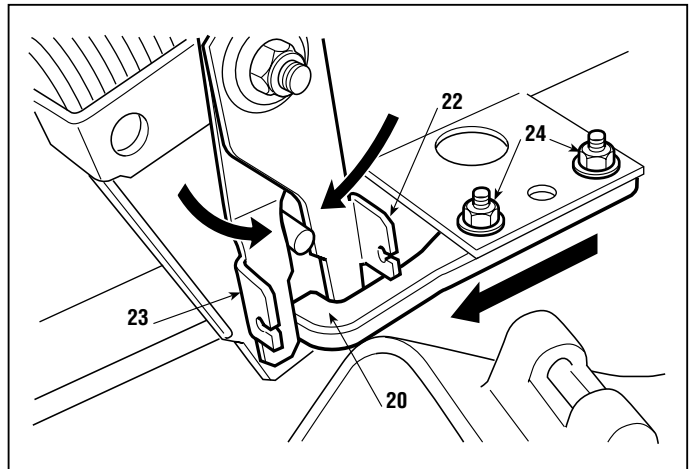
von 2001 bis ●●●●

Seite ◀ 3 / 3

und die Feststellbremse einlegen.

Mit den beiden gelösten Muttern (24) die beiden Hebel (22) und (23) so schließen, daß das Endstück (20) zwischen beiden eingeklemmt wird, dieses so weit wie möglich nach hinten schieben und dann die beiden Schrauben (24) festziehen.

➡ Die Radabdeckung schließen [siehe 2.5].



Anzugsmoment

24 Muttern für Feststellvorrichtung Hebel . 8 ÷ 11 Nm



4.6.0 AUSRICHTUNG DES MÄHWERKS

von 1998 bis ●●●

Seite 1 / 2 ▷

4.6 AUSRICHTUNG DES MÄHWERKS

Die Absenkung des Mähwerks wird durch einen Hebel betätigt und von einer Schubstange vorne und hinten rechts geführt; eine dritte Schubstange vorne links ist mit des Mähwerks durch ein Reglersystem verbunden.

Wichtigste Voraussetzung für einen regelmäßigen Schnitt ist, daß das Mähwerk in der Querrichtung parallel zum Boden und in der Längsrichtung vorne leicht abgesenkt ist.

Das Gelenksystem des Mähwerks ermöglicht zwei Regulierungen:

- Kombinierte Regulierung der Parallelität und der vorderen und hinteren Mindesthöhe
- Regulierung nur der Parallelität in der Querrichtung

Prüfen, ob der Reifendruck richtig ist. Falls ein oder mehrere Reifen gewechselt worden sind und unterschiedliche Durchmesser festgestellt werden sollten, **nicht versuchen, diese Unterschiede durch unterschiedlichen Reifendruck auszugleichen**; sondern die unter den Punkten "A" und "B" aufgeführten Einstellungen vornehmen.

A) Kombinierte Regulierung der Parallelität und der vorderen und hinteren Mindesthöhe

Die Maschine auf einer ebenen, festen und gleichmäßigen Fläche (z. B. auf einer Werkbank) abstellen, Unterlagen unter das Mähwerk legen:

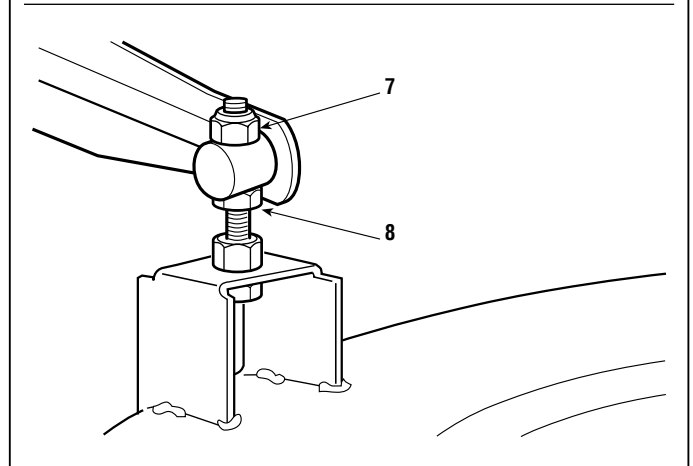
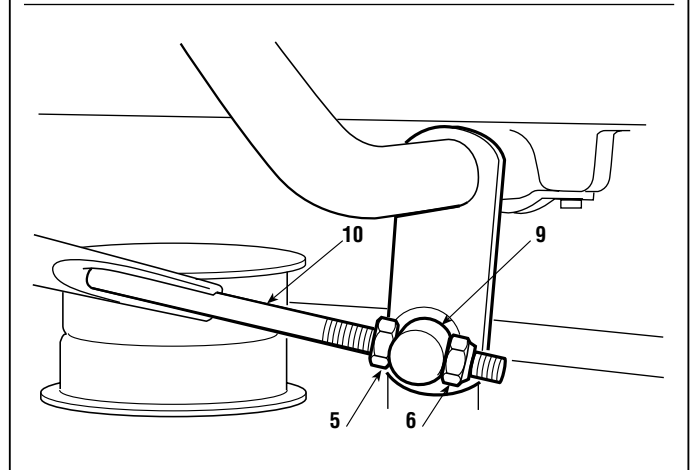
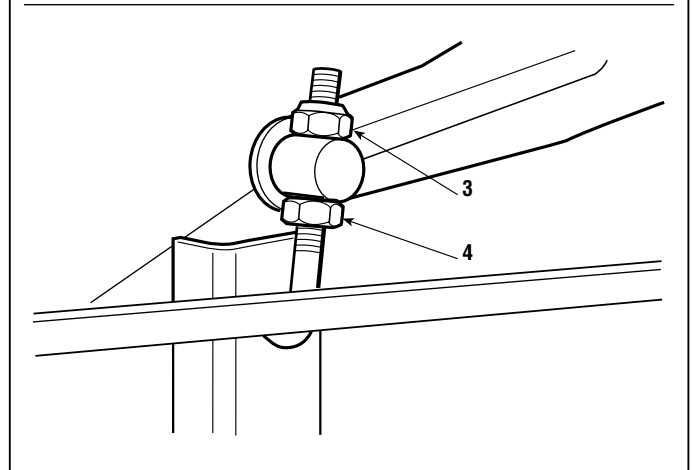
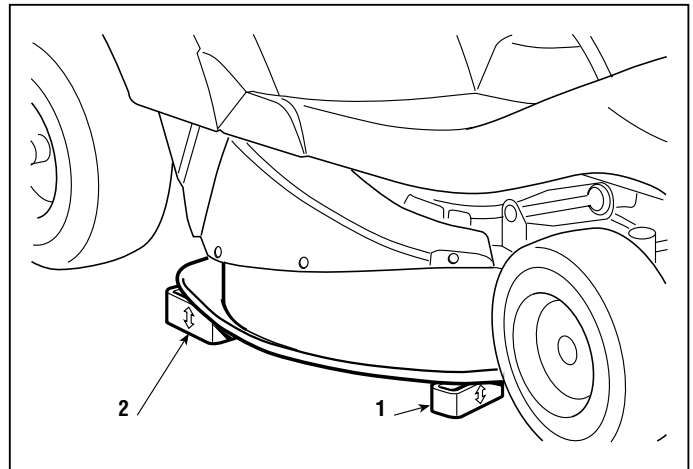
- vorne mit 26 mm **(1)** # Code 60700000/0
- hinten mit 32 mm **(2)** # Code 60700001/0

Den Hebel zum Einstellen der Höhedes Mähwerks in die Position «1» bringen, einrasten und die Muttern **(3 - 5 - 7)** und die Gegenmutter **(4 - 6 - 8)** so lösen, daßdas Mähwerkfest auf den Unterlagen auf-
liegt.

Die Mutter **(3)** eindrehen, bis man den Beginn des Anhebens der hinteren Seite des Mähwerks feststellt, dann die entsprechende Gegenmutter **(4)** so sperren, daß ein fester Bezugspunkt für die folgenden Schritte bestimmt wird.

Die Mutter **(5)** so verstellen, daß sie gegen den Stift **(9)** drückt und ein Versetzen der Stange **(10)** nach vorne bewirkt, bis alle Spiele gelöscht sind und der Beginn des Anhebens der vorderen rechten Seite des Mähwerks festzustellen ist.

Nachdem man kontrolliert hat, daß die Stange keine





◀	4.6.0	▶	von 1998 bis ●●●●
◀	AUSRICHTUNG DES MÄHWERKS	▶	Seite ◀ 2 / 2

Längsbewegung ausführen kann, die Gegenmutter **(6)** blockieren.

Die Mutter **(7)** des Querreglers eindrehen, bis der Beginn des Hebens der vorderen linken Seite festgestellt wird und dann die Gegenmutter **(8)** blockieren.

B) Regulierung nur der Parallelität in der Querrichtung

Ein Unterschied der Höhe in Bezug auf den Boden zwischen dem rechten und dem linken Rand des Mähwerks kann zweckmäßigerweise durch Verstellen der Mutter **(7)** und der Gegenmutter **(8)** des vorderen linken Anschlusspunktes ausgeglichen werden.

ANMERKUNG

Es ist stets darauf zu achten, daß alle Muttern und Gegenmutter nach der Regulierung festgezogen werden; wobei man den Bolzen den notwendigen Spielraum zum Drehen lassen muß [siehe 2.6.B].



4.7.0 REGULIERUNG DES SPIELS DER LENKUNG

von 1998 bis ●●●

Seite 1 / 2 ▷

4.7 REGULIERUNG DES SPIELS DER LENKUNG

Das Spiel der Lenkung darf niemals zu groß sein, um die Lenkgenauigkeit nicht zu beeinträchtigen.

Überprüfen, ob das Spiel durch eine Lockerung der Muttern des Gestänges verursacht ist und gegebenenfalls alle Muttern der Zugstangen und der Kugelgelenke festziehen.

Wenn das Spiel durch die Passung Kegelrad / Zahnkranz verursacht wird, muß man die Höhenposition des Zahnkranzes ändern. Dazu sind Ausgleichsscheiben in die Nabe einzusetzen.

➤ Den hinteren und vorderen Schutz der Lenksäule ausbauen [siehe 5.1].

➤ Das Fußbrett ausbauen [siehe 5.2].

Die Feder **(1)** aushängen und die Lenksäule **(2)** des Lenkrads so weit heben, um den Stift **(3)** und das Kegelrad **(4)** herausziehen zu können.

Die Schraube **(5)** ausdrehen und den Zahnkranz **(6)** herausziehen. Eine oder zwei Ausgleichsscheiben **(7)** von 11 x 17 x 0,5 mm, Code 12520031/0 (je nach Bedarf) so in die Nabe einsetzen, daß der Zahnkranz in Bezug auf das Kegelrad angehoben wird.

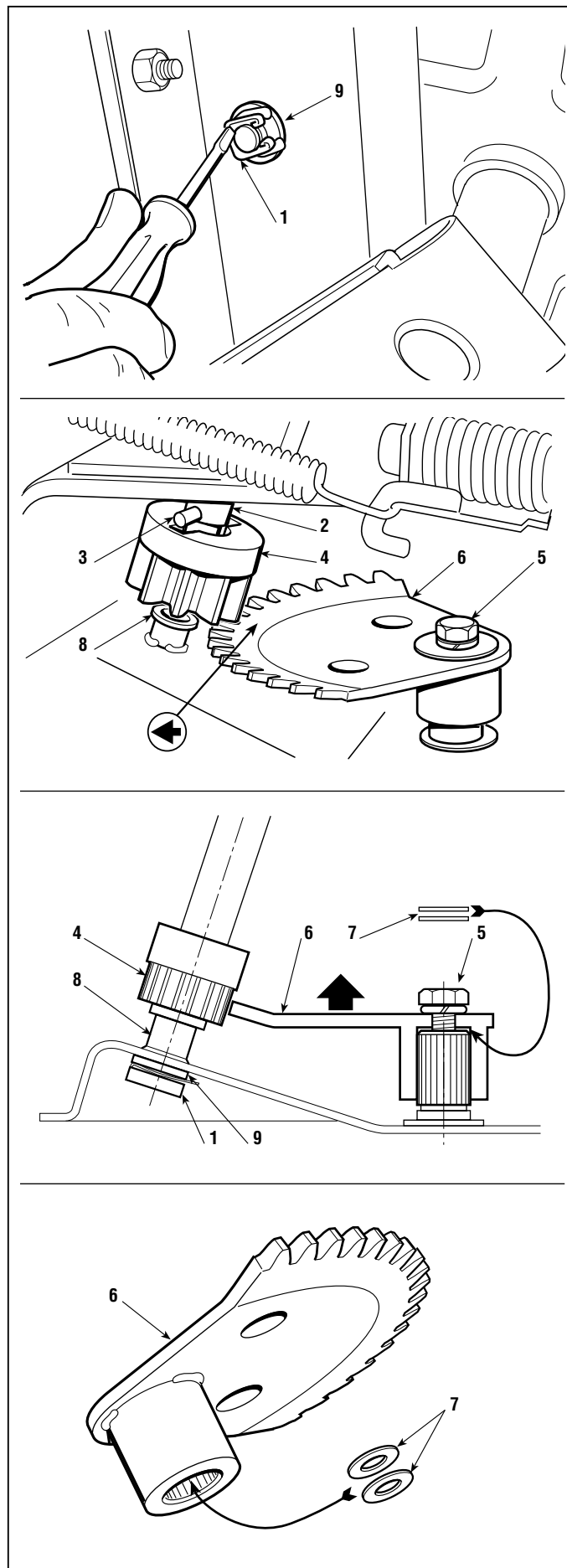
Die vorderen Räder ausrichten und den Zahnkranz **(6)** mit dem nach vorne gekehrten Pfeil wieder montieren. Dann die Schraube **(5)** festziehen.



Die Lenksäule so drehen, daß die Bohrung des Stifters **(3)** senkrecht zur Längsachse der Maschine steht und das Kegelrad **(4)** so montieren, daß der Stift gut in seinen Sitz eingeführt ist.

Das Ende der Lenksäule **(2)** ganz in die Bohrung der Buchse **(8)** einschieben, prüfen, ob die Zähne des Zahnkranzes in ihrer neuen Position in Bezug auf die Position des Kegelrads korrekt arbeiten, dann die Scheibe **(9)** und die Feder **(1)** wieder montieren.

Wenn das Spiel nach dem Entfernen der Ausgleichsscheiben nicht eliminiert ist, die Gruppe Kegelrad / Zahnkranz überprüfen und erforderlichenfalls auswechseln [siehe 6.3], oder nach anderen möglichen Gründen suchen.





◀	4.7.0	▶	von 1998 bis ●●●
◀	REGULIERUNG DES SPIELS DER LENKUNG	▶	Seite ◀ 2 / 2

Nach erfolgter Montage ...

☛ die Lenksäule montieren [siehe 5.2].

☛ den hinteren und vorderen Schutz der Lenksäule und das Fußbrett montieren [siehe 5.1].

Anzugsmoment

5 Befestigungsschrauben Zahnkranz 25 ÷ 30 Nm



4.8.0	von 1998 bis ●●●
GEOMETRISCHE REGULIERUNG DER LENKUNG	Seite 1 / 1

4.8 GEOMETRISCHE REGULIERUNG DER LENKUNG

Die genaue Geometrie der Lenkung ergibt sich aus den Werten des Achsabstandes der beiden Zugstangen der Räder. Eventuelle Schäden durch Stöße oder Unfälle bewirken eine verminderte Lenkgenauigkeit und größeren Reifenverschleiß. Sie können wie folgt gelöst werden:

- übermäßige oder asymmetrische Abnutzung der vorderen Reifen = Regulierung der Spur,
- Maschine, die bei gerade ausgerichtetem Lenkrad die geradlinige Bahn nicht einhält = Regulierung der Zugstangen.

ANMERKUNG

Zuerst ist zu prüfen, ob sich die Befestigungen der Kugelgelenke gelöst haben.

A) Regulierung der Spur

Die genaue Spur erhält man mit einem Achsabstand von 429 - 431 mm, gemessen zwischen den Zentren der Gelenke (1) der Achsschenkel, wenn der Achsabstand zwischen den Gelenken der beiden Zugstangen (1 - 2) 200,5 - 201,5 mm ist. [siehe 8.2.3].

Wenn man ein anderes Maß feststellt, ist zu prüfen, ob der Fehler einer oder beiden Zugstangen zuzuschreiben ist; das betreffende Element ausbauen, die Gegenmutter (3) lösen und das Gelenk auf der Stange (4) ein- oder ausdrehen, bis man das richtige Maß erreicht.

ANMERKUNG

Die beiden Zugstangen müssen immer mit derselben Länge eingestellt werden.

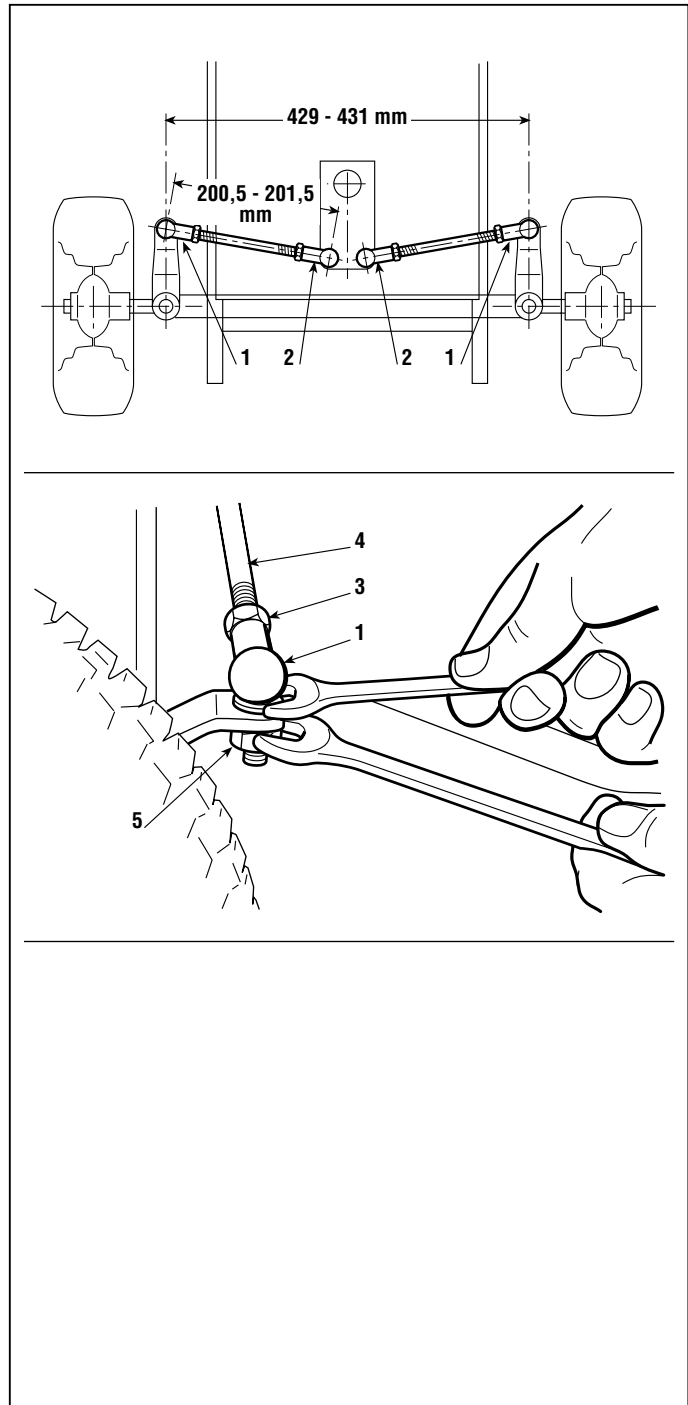
Bei der Montage die Gegenmuttern (3) und die Muttern (5) zur Befestigung der Gelenke festziehen.

B) Regulierung der Position des Lenkrads

Zuerst die Spur prüfen (Punkt "A") und die vorderen Räder ausrichten.

Wenn das Lenkrad die gerade Richtung nicht hält, prüfen, ob beide Zugstangen denselben Achsabstand zwischen den Gelenken (1 - 2) (200,5 - 201,5 mm) haben. [siehe 8.2.6].

Wenn man festgestellt hat, welches Element ein anderes Maß aufweist, die Regulierung vornehmen, wie sie unter Punkt "A" beschrieben wurde.



Bei der Montage die Gegenmuttern (3) und die Muttern (5) zur Befestigung der Gelenke festziehen.

Nach der Regulierung den Wert der Spur prüfen, wie unter Punkt "A".

Anzugsmoment

3 Gegenmuttern Gelenke	25 ÷ 30 Nm
5 Befestigungsschrauben Gelenke	45 ÷ 50 Nm



◀	4.9.0	▶	von 1998 bis ●●●
◀	KONTROLLE DER AUSRICHTUNG DES MESSERS	▶	Seite 1 / 1

4.9 KONTROLLE DER AUSRICHTUNG DES MESSERS

Übermäßige Vibrationen während des Schnitts und unregelmäßiger Schnitt können durch mangelnde Ausrichtung des Messers verursacht sein, was auf Verformungen des Flansches oder der Welle auf Grund von unvorhergesehenen Schlägen zurückzuführen ist.

☛ Die Maschine seitlich umlegen [siehe 2.4].



Bei Arbeiten am Messer sind immer Arbeitshandschuhe zu benutzen.

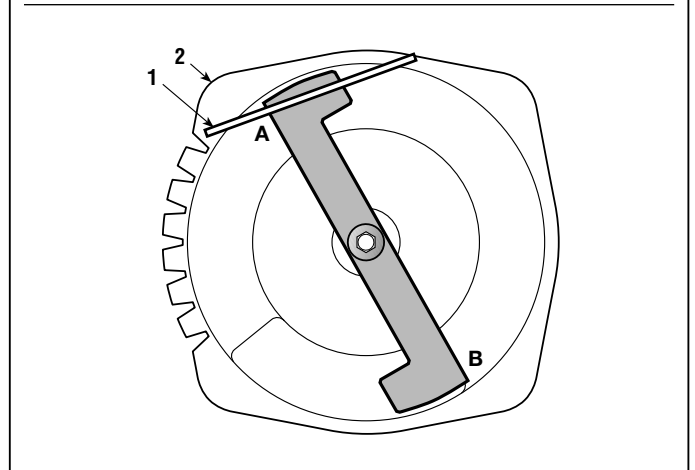
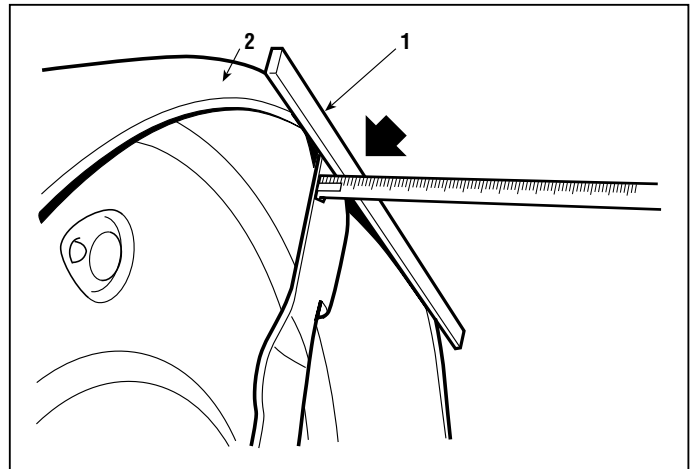
Das Messer ausschalten, eine Metalleiste (1) an einem Punkt des Randes des Mähwerks (2) auflegen, das Messer von Hand drehen und den Abstand zwischen der Leiste und den beiden Endpunkten "A" und "B" kontrollieren. Der Abstand sollte derselbe sein und ein eventueller Unterschied sollte jedenfalls 2 - 3 mm nicht überschreiten.

Sollte man höhere Werte vorfinden, muß man überprüfen, ob das Messer verformt ist; wenn es in gutem Zustand ist, muß man das Lager oder die Welle des Messers prüfen und erforderlichenfalls auswechseln [siehe 6.6], sowie den Zustand der Auflagefläche des Flansches auf dem Mähwerk kontrollieren.



WICHTIG!

Das beschädigte Messer ist immer auszuwechseln. Es ist zu vermeiden, das Messer geradezubiegen oder zu reparieren. Es sind immer Originalmesser zu verwenden!





4.10.1	von 1998 bis ●●●
SCHÄRFEN UND AUSWUCHTEN DES MESSERS	Seite 1 / 1

4.10 SCHÄRFEN UND AUSWUCHTEN DES MESSERS

Ein schlecht geschärftes Messer verursacht eine Vergilbung des Rasens und vermindert den Ernteertrag, außerdem verursacht es, wenn es nicht gut ausgewuchtet ist, übermäßige Vibrationen während des Schnitts.



Bei Arbeiten am Messer immer Arbeitshandschuhe benutzen und während des Schärfens die Augen schützen.

Um ein Messer auszubauen, muß es festgehalten und die Zentralschraube (1) ausgeschraubt werden.

A) Schärfen

Es sind immer beide Schneiden des Messers (2) mit einer Schleifscheibe mittlerer Körnung zu schärfen; das Schärfen hat immer auf der abgekanteten Seite zu erfolgen, damit die kleinstmögliche Materialmenge abgetragen wird. Das Messer muß ausgewechselt werden, wenn der Verbrauch der Schneide 10 mm erreicht hat.

B) Auswuchten

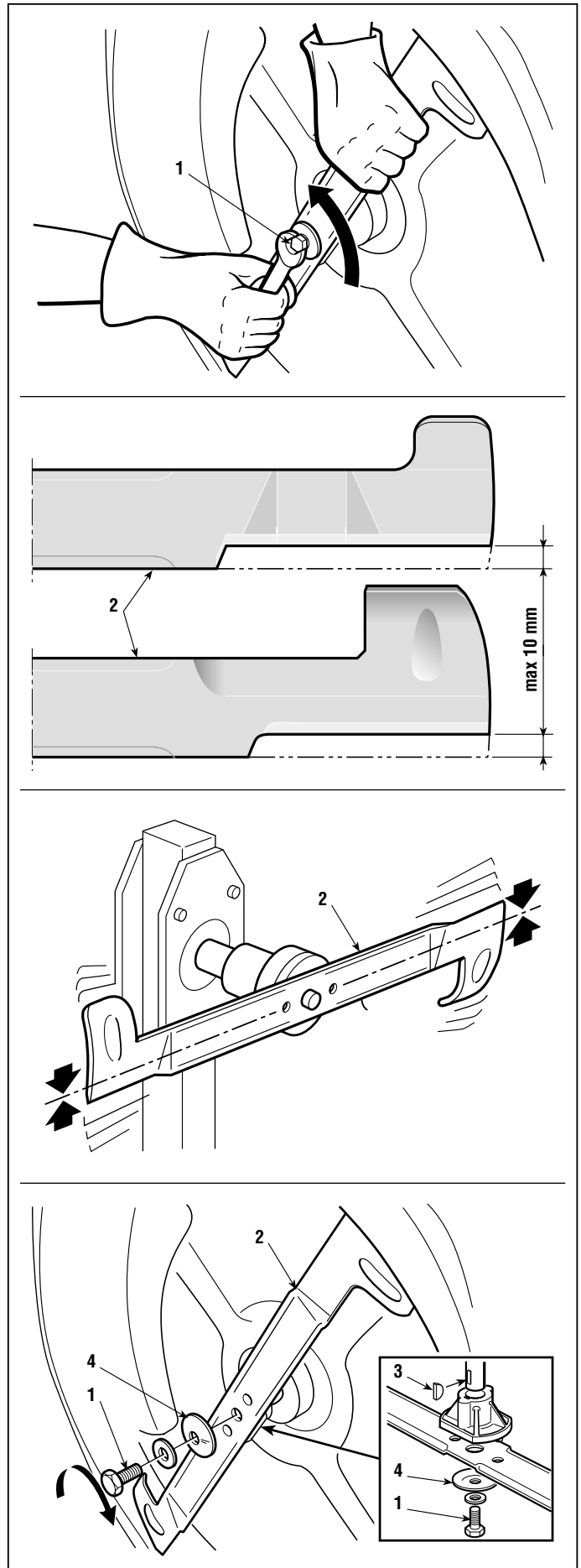
Die Wuchtung mit Hilfe eines geeigneten Messinstruments prüfen, bis ein Unterschied von maximal 1 g zwischen der einen und der anderen Seite erzielt wird.



Bei der Montage ist zu beachten, daß der Keil (3) richtig auf der Welle positioniert ist, daß die Flügel auf die Innenseite des Mähwerks gerichtet sind und daß die konkave Seite der elastischen Scheibe (4) gegen das Messer drückt.

Anzugsmoment

1 Befestigungsschraube Messer 45 ÷ 50 Nm





◀	4.11.1	▶	von 1999 bis ●●●●
◀	EINSTELLUNG DER FÜHRUNG DES AUSWURFKANALS	▶	Seite 1 / 1

4.11 EINSTELLUNG DER FÜHRUNG DES AUSWURFKANALS

Diese Einstellung muß nach jedem Eingriff auf die Führung des Kanals sowie dann ausgeführt werden, wenn die hintere Platte ausgebaut worden ist.

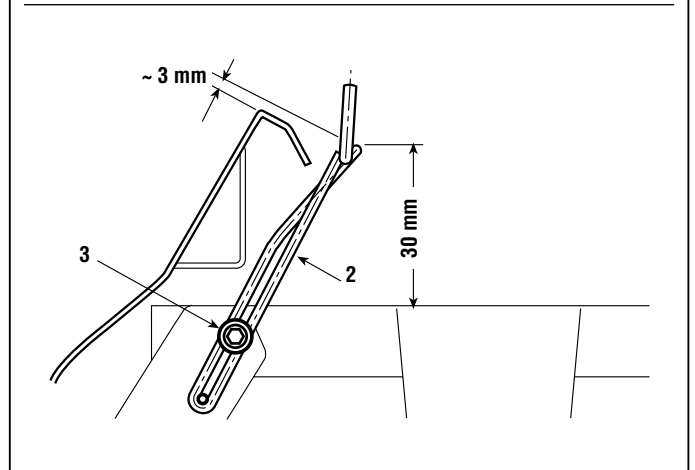
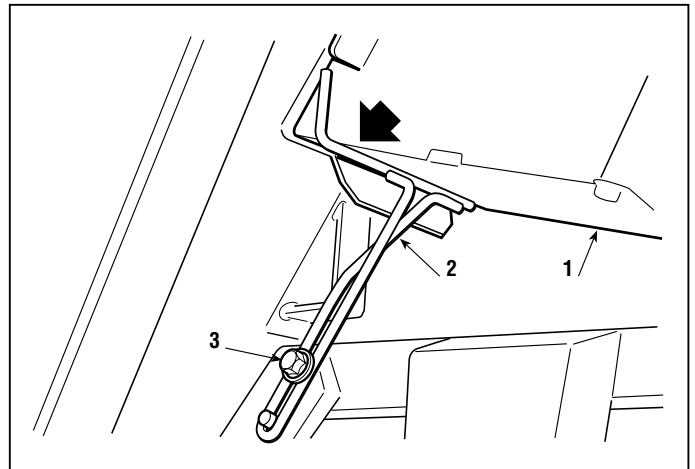
Diese Einstellung ist wichtig, um zu vermeiden, daß ein falsches Einsetzen der Kanalöffnung in die Bohrung der Platte das korrekte Schließen der Radabdeckung verhindert [siehe 2.5] und daß das geschnittene Gras in den Motorraum eindringen kann, mit all den Problemen, die dadurch entstehen können.

☛ Kanal montieren [siehe 5.5].

Das Mähwerk in die Position «1» bringen; unter dieser Bedingung muß der Kanal **(1)** gut auf der Führung **(2)** aufgestützt sein.

Wenn sich die Führung weiter unten befindet oder wenn sie dazu tendiert, den Kanal zu sehr zu heben, ist die Schraube **(3)** zu lösen und die Führung gleiten zu lassen, bis sie angemessen positioniert ist.

Immer prüfen, ob beim Schließen der Radabdeckung gemäß der beschriebenen Vorgehensweise [siehe 2.5], die Öffnung des Kanals regelmäßig und automatisch in die Bohrung der Platte eintritt, ohne daß man von Hand eingreifen muß, um diesen Vorgang zu erleichtern.





5.1.1 - AUSBAU DER SCHUTZEINRICHTUNGEN DER LENKSÄULE

von 1999 bis ●●●●

Seite 1 / 1

5.1 AUSBAU DER SCHUTZEINRICHTUNGEN DER LENKSÄULE

Der Ausbau der vorderen Schutzeinrichtung erleichtert den Zugang zu:

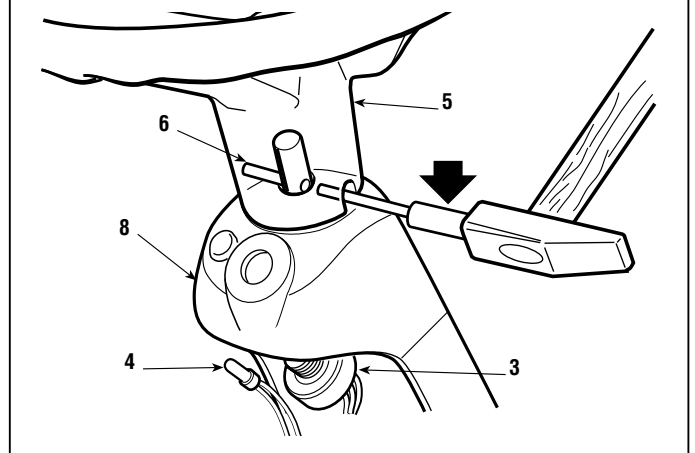
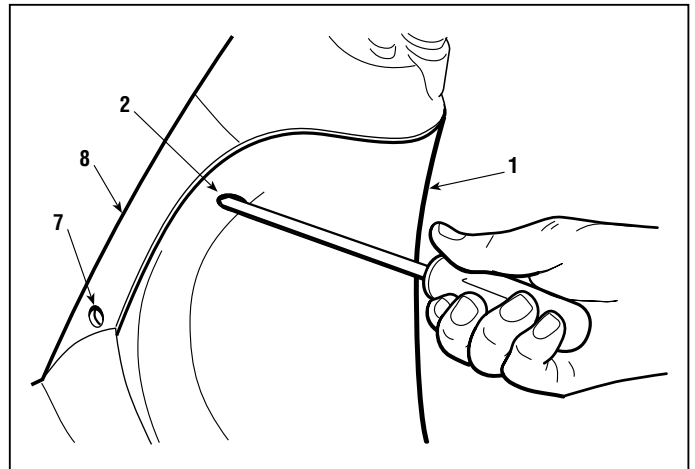
– der Batterie.

Die hintere Schutzeinrichtung **(1)**, die mit zwei seitlichen Schrauben **(2)** befestigt ist, herausnehmen.

Den Startblock **(3)** ausbauen und die Kontrolllampe **(4)** herausziehen.

Das Lenkrad **(5)** ausbauen, nachdem man den Stift **(6)** mit Hilfe eines Treibers herausgezogen hat.

Die beiden seitlichen Befestigungsschrauben **(7)** ausschrauben, die vordere Schutzeinrichtung **(8)** kann von oben herausgezogen werden.





5.2.0 AUSBAU DES FUSSBRETTS

von 1998 bis ●●●●

Seite 1 / 1

5.2 AUSBAU DES FUSSBRETTS

Durch den Ausbau des Fußbretts bekommt man Zugang zu:

– dem Kegelrad und dem Zahnkranz der Lenkung.

➔ Die Schutzeinrichtungen der Lenksäule ausbauen [siehe 5.1].

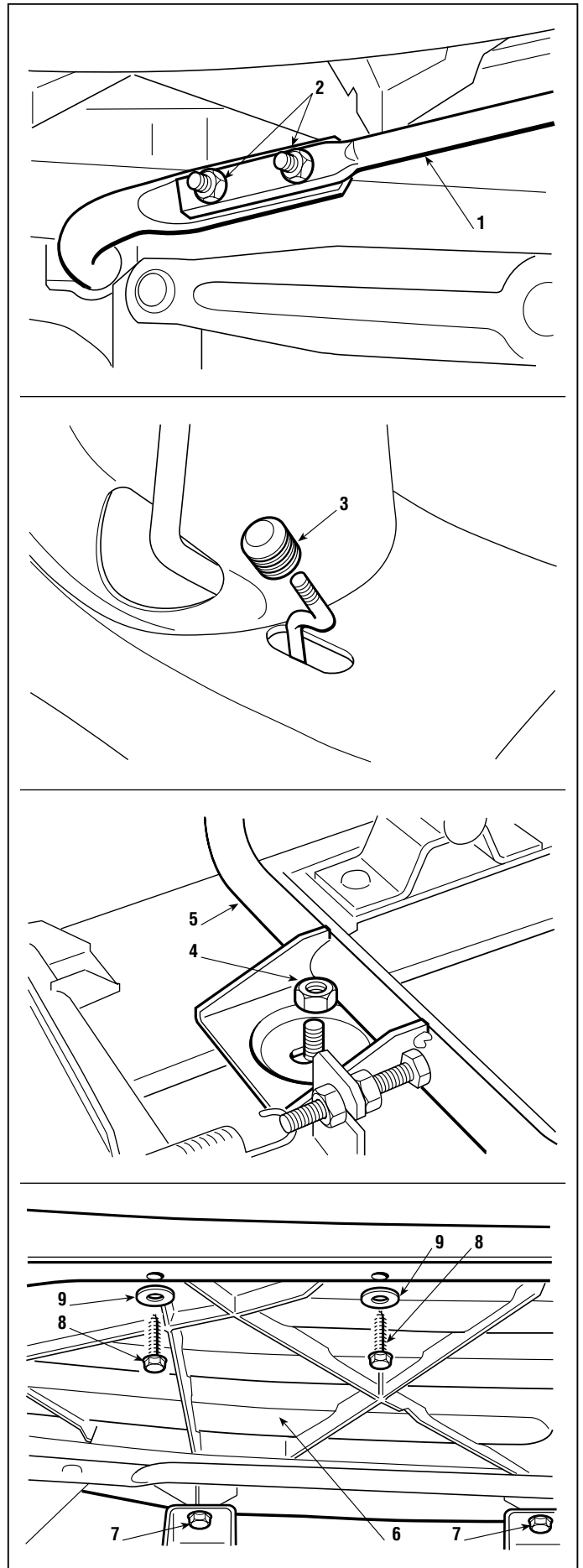
Das Pedal (1) ausbauen; dazu die beiden Muttern (2) und den Griff (3) der Feststellbremse herausdrehen.

Die Mutter (4) ausschrauben, um die Radabdeckung (5) leicht anzuheben.

Das Fußbrett (6) ist am Fahrgestell mit vier internen Schrauben (7) und vier externen längeren Schrauben (8) mit Scheibe (9) zum Aufstützen auf den Gitterrohrrahmen befestigt.

Bei der Montage die beschriebenen Operationen in umgekehrter Reihenfolge wiederholen; dabei nicht vergessen, die Scheiben (9) wieder unter die Schrauben (7) zu legen und schließlich ...

➔ Die Schutzeinrichtungen der Lenksäule wieder montieren [siehe 5.1].



Anzugsmoment

7-8 Selbstschneidende Schrauben Fußbrett 6,5 Nm



5.3.2 AUSBAU DER RADABDECKUNG



von 2003 bis ●●●

Seite 1 / 1

5.3 AUSBAU DER RADABDECKUNG

Der Ausbau der Radabdeckung kann erforderlich sein, um:

- besseren Zugang zur Umgebung des Motors zu bekommen;
- die hintere Platte auszubauen.

Den Griff (2) ausschrauben.

Den Splint (3) herausnehmen und den Stift (4) herausziehen, um den Sitz auszubauen.

Die Feder (5) der festen Abdeckung des Auffang-sacks (6) lösen; dazu die Schrauben (7), welche die Platte (8) befestigen, ausschrauben.

Die beiden selbstschneidenden Schrauben (9) ausschrauben und die beiden Schrauben (10) mit Mutter, welche die Abdeckung an der hinteren Platte befestigen, lockern.

☛ Die Radabdeckung heben [siehe 2.5].

Die sechs von der unteren Seite zugänglichen Schrauben für die Befestigung am Gitterrohrrahmen ausschrauben. Davon sind die beiden vorderen kürzer (11) und die anderen vier länger (12).



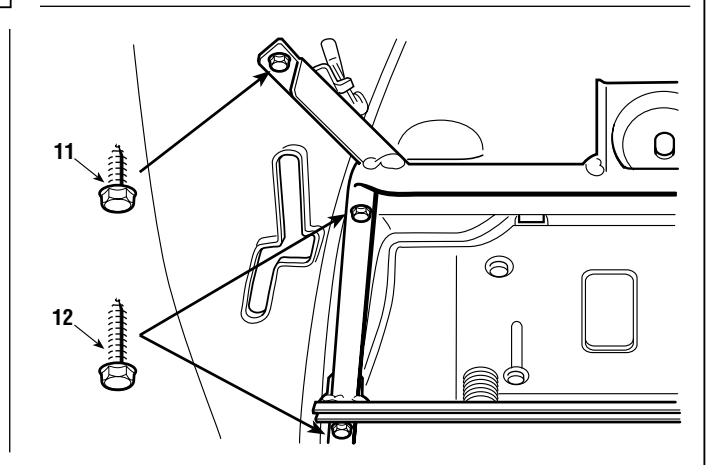
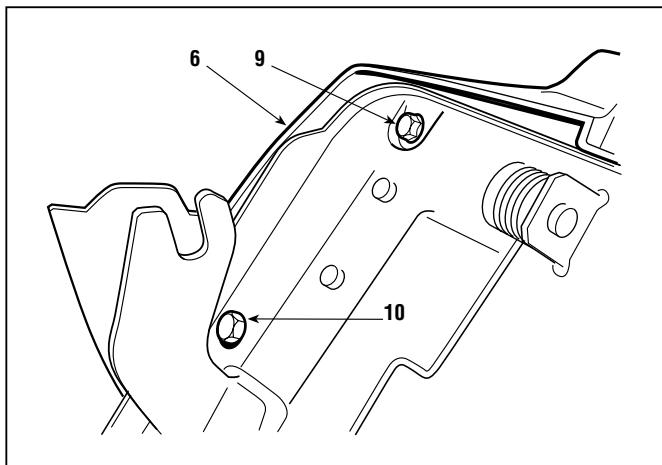
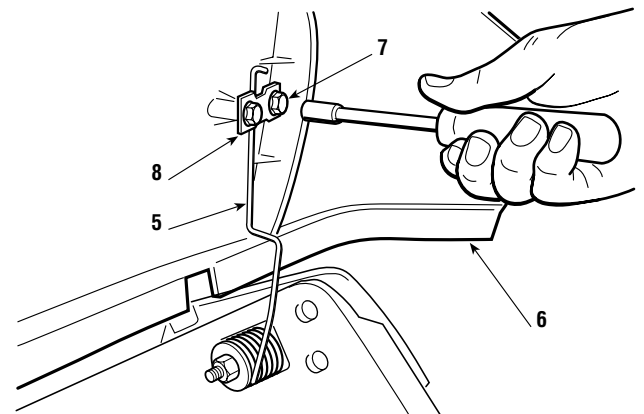
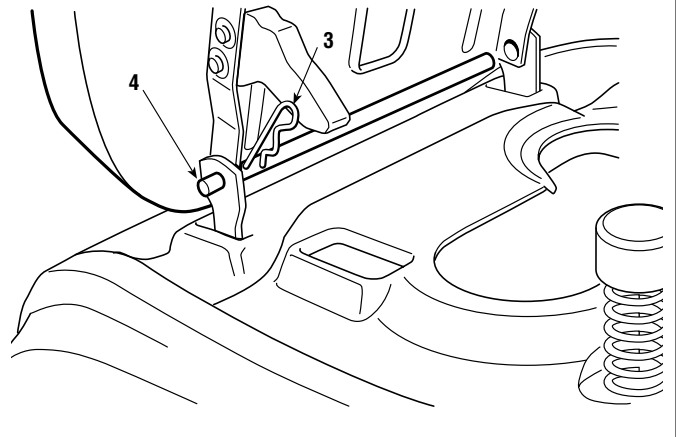
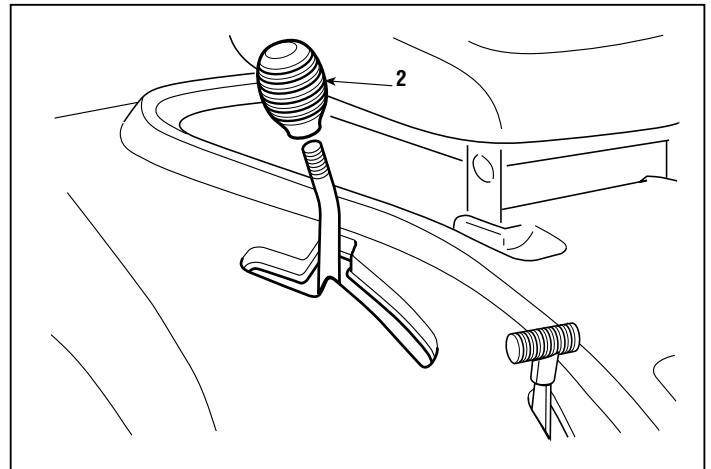
Bei der Montage nicht vergessen, den Anschluss des Steckverbinders (3) des Sitzes wiederherzustellen und dessen Funktionieren zu überprüfen.

☛ Die Radabdeckung wieder schließen [siehe 2.5].

Anzugsmomente

9-11-12 Selbstschneidende Schrauben Radabdeckung 6,5 Nm

10 Schrauben M6 Radabdeckung 8 ÷ 10 Nm





5.4.1 AUSBAU DER HINTEREN PLATTE

von 2001 bis ●●●

Seite 1 / 2 ▷

5.4 AUSBAU DER HINTEREN PLATTE

Der Ausbau der hinteren Platte ist nicht erforderlich, um andere Eingriffe vorzunehmen; die folgende Vorgehensweise bezieht sich auf den eventuell erforderlichen Ersatz der Platte.

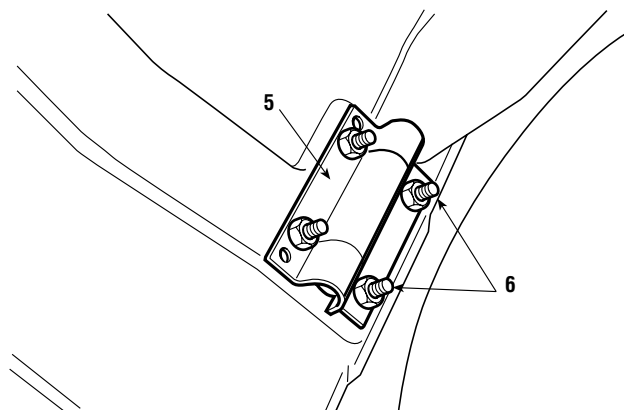
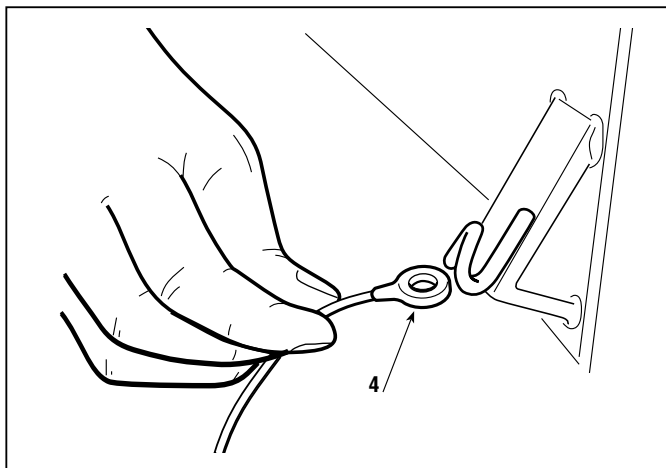
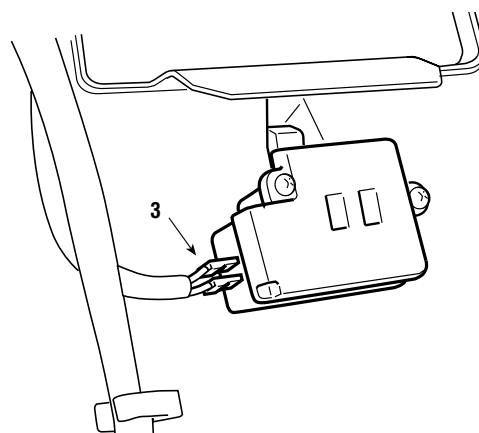
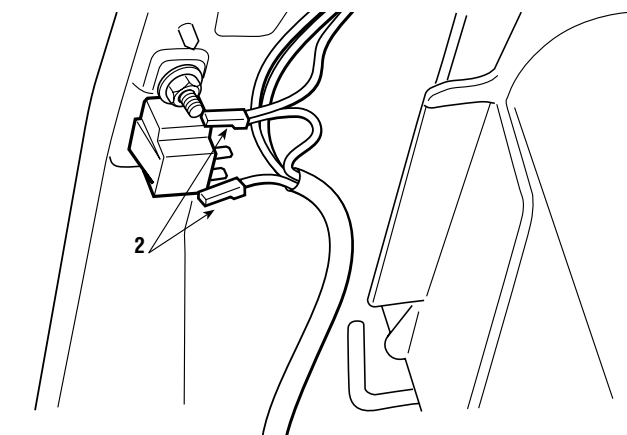
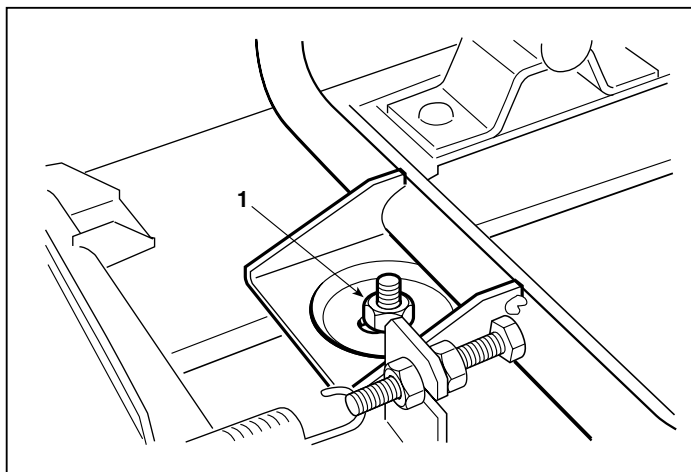
➔ Die Radabdeckung ausbauen [siehe 5.3].

Den Abdeckrahmen wieder schließen; dazu die Befestigungsmutter **(1)** festziehen.

Die elektrischen Anschlüsse der Mikroschalter "Auffangsack vorhanden" **(2)**, und "Auffangsack gefüllt" **(3)** und das Abschaltkabel **(4)** herausziehen.

Die Platte ist mit der Basis des Fahrgestells der Maschine aufklapbar verbunden durch zwei Plättchen **(5)**, von denen jedes mit vier Schrauben **(6)** befestigt ist. Die Platte ist am Rahmen der Radabdeckung mit vier Schrauben **(7)** befestigt.

Zuerst die vier oberen Schrauben **(7)** ausschrauben und dann die beiden unteren Plättchen **(5)** ausbauen; dabei ist darauf zu achten, daß die notwendige Stabilität des Rahmens der Radabdeckung sichergestellt wird, der durch das Herausnehmen der Platte von der hinteren Seite her weniger Halt bekommt.





5.4.1 AUSBAU DER HINTEREN PLATTE



von 2001 bis ●●●●

Seite ◀ 2 / 2

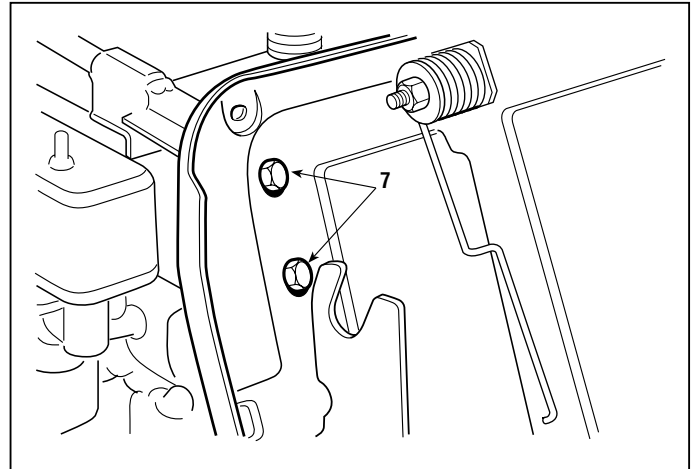
Um die Platte wieder zu montieren, mit den beiden unteren Beschlägen beginnen und mit der Befestigung der oberen Seite des Rahmens der Radabdeckung fortfahren.



Alle elektrischen Anschlüsse wiederherstellen und die Funktionsweise der Mikroschalter überprüfen.

➔ Die Radabdeckung wieder montieren [siehe 5.3].

➔ Die Kanalöffnung kontrollieren [siehe 4.11].



Anzugsmomente

6 Schrauben Beschläge hintere Platte .. 8 ÷ 10 Nm

7 Befestigungsschrauben hintere Platte ... 25 ÷ 30 Nm



5.5.0 AUSBAU DES AUSWURFKANALS



von 1998 bis ●●●●

Seite 1 / 1

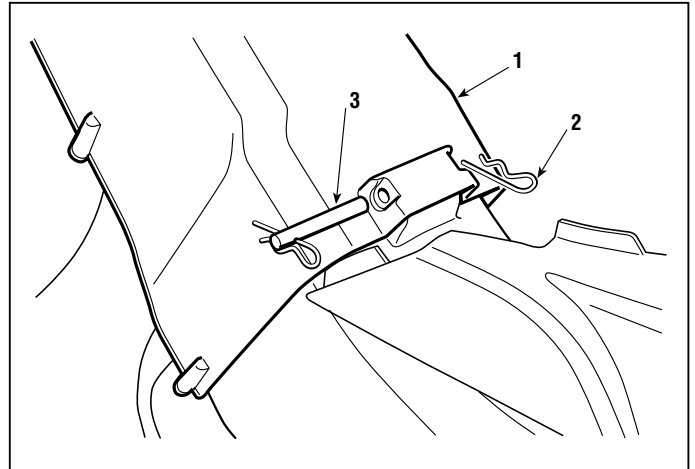
5.5 AUSBAU DES AUSWURFKANALS

Der Ausbau des Kanals ist erforderlich, um:

- das Motoröl abzulassen;
- Zugang zur rechten Seite des Motors zu bekommen.

☛ Die Radabdeckung umkippen [siehe 2.5].

Der Kanal **(1)** kann abgenommen werden, wenn man einen der beiden Splinte **(2)** aushakt und den Bolzen **(3)** herauszieht.





5.6.1 AUSBAU DES MOTORS

von 2004 bis ●●●

Seite 1 / 2 ▷

5.6 AUSBAU DES MOTORS

Wegen der Möglichkeit, verschiedene Motorarten einzusetzen, beziehen sich die im folgenden beschriebenen Arbeitsphasen auf die Operationen, die allen Motorarten gemein oder ähnlich sind.

↖ Die Radabdeckung umkippen [siehe 2.5].

Das Messer ausschalten, um dessen Treibriemen zu entspannen. Es ist außerdem angebracht, auch den Antriebsriemen zu lockern.

Dies erzielt man durch ...

► **Bei Modellen mit mechanischem Antrieb:**
Festziehen der Feststellbremse.

► **Bei Modellen mit hydrostatischem Antrieb:**
die Feder (1) des Spanners aushaken.

Die Zentralschraube (2) ausschrauben und die Riemenscheibe (3) von der Welle herausziehen. Falls beim Herausziehen Schwierigkeiten auftreten, ist die Spezial-Ausziehvorrichtung # Code 60253000/0 zu verwenden, die in die Bohrungen (4) der Riemenscheibe eingeführt wird. Dabei ist darauf zu achten, daß die Schraube (2) nicht vollständig ausgeschraubt wird, so daß die Ausziehvorrichtung auf den Schraubenkopf drückt und die Gewindebohrung der Welle nicht beschädigt.

Die Schutzvorrichtung für den Auspuff (5) ausbauen (für die verschiedenen Motortypen unterschiedlich konfiguriert), die Kabelsteuerung des Beschleunigers und alle elektrischen Kabel trennen.

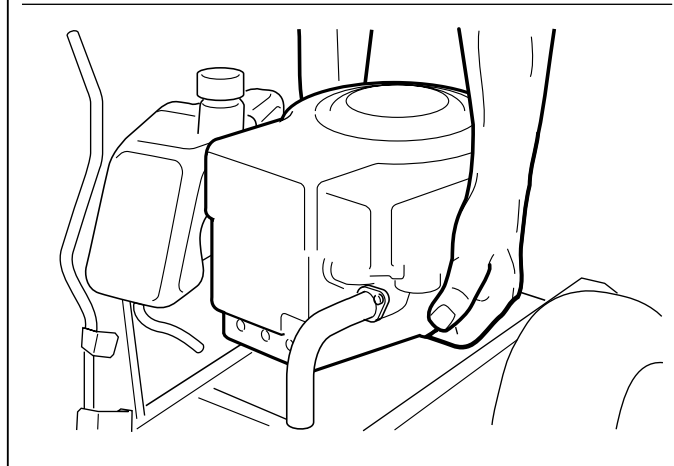
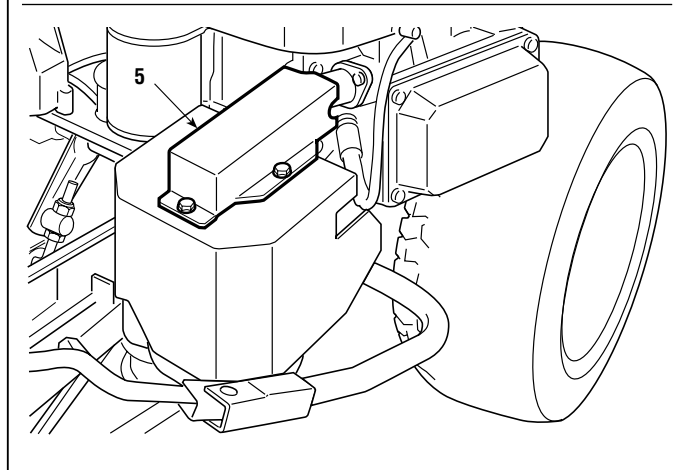
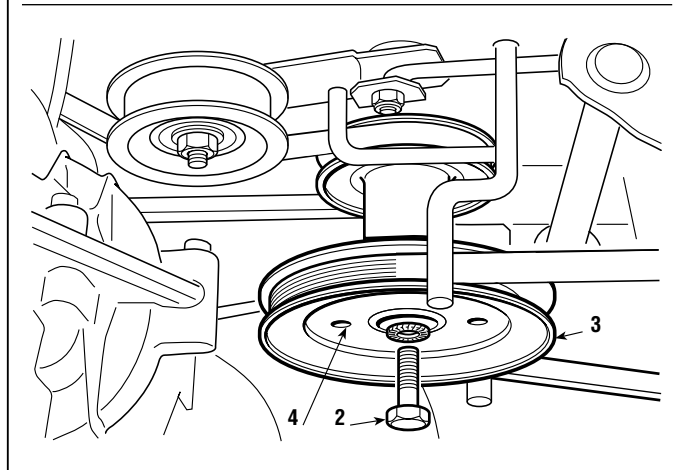
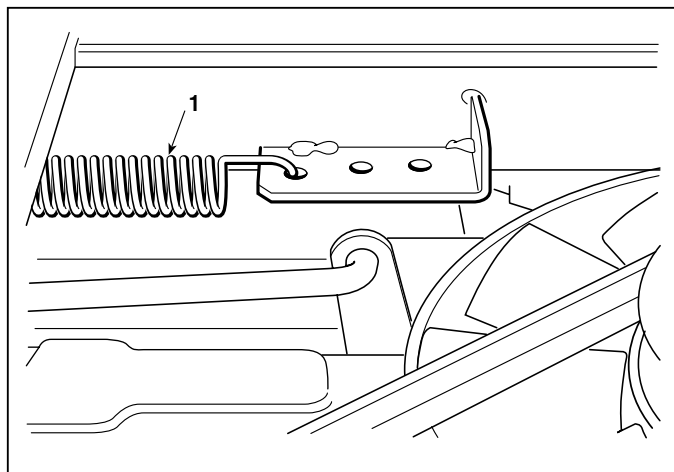


Den Kraftstoffhahn schließen und den Kraftstoffschlauch herausziehen. **Darauf achten, daß kein Benzin ausläuft.**

Alle Befestigungsschrauben des Motors am Fahrgestell ausfindig machen und ausschrauben, den Motor fest greifen und mit der erforderlichen Vorsicht hochheben. Dabei beachten, daß das Gewicht rund 25 - 35 kg beträgt.

ANMERKUNG

Einige Motortypen können die Befestigung mit Schrauben verschiedener Längen an verschiede-





◀	5.6.1	▶	von 2004 bis ●●●
◀	AUSBAU DES MOTORS	▶	Seite ◀ 2 / 2

nen Stellen vorsehen; es ist deshalb zweckmäßig, die Schrauben so zu kennzeichnen, daß man bei der Montage keine Fehler macht.

Bei der Montage die Befestigungsschrauben des Motors und der Riemenscheibe mit den vorgeschriebenen Werten festziehen.



Darauf achten, daß die Schellen zur Befestigung des Kraftstoffschlauchs wieder eingesetzt werden und **daß keine Verluste auftreten**.

Alle elektrischen Anschlüsse und den Masseanschluss sorgfältig wiederherstellen und die Schutzvorrichtung **(5)** wieder montieren.

► **Bei Modellen mit hydrostatischem Antrieb:** die Feder **(1)** des Spanners wieder einsetzen.

Das Kabel des Beschleunigers wieder einsetzen und ...

➤ Die Position des «MINIMUM» einstellen [siehe 6.7].

➤ Die Radabdeckung wieder schließen [siehe 2.5].

Anzugsmomente

1 Schraube Riemenscheibe Motor 45 ÷ 50 Nm

– Befestigungsschrauben Motor 25 ÷ 30 Nm



5.7.2 AUSBAU DER HINTEREN ACHSE



von 2004 bis ●●●

Seite 1 / 2 ▷

5.7 AUSBAU DER HINTEREN ACHSE

Die hintere Achse (Transaxle) besteht aus einer versiegelten Monoblock-Gruppe, die sich aus der Antriebsgruppe (► mechanischen oder ► hydrostatischen) und dem Differential zusammensetzt und keine Wartung erfordert. Der Ausbau ist nur in Fällen des Ersatzes oder der Inspektion durch den Kundendienst des Herstellers erforderlich.

Unter den Enden der hinteren Platte zwei Unterlagen (1) mit rund 150 mm anbringen und die hinteren Räder abnehmen.

Den Bolzen (2) der Bremsstange ausbauen; außerdem ist es angebracht, daß der Antriebsriemen gelockert wird.

Dies erreicht man durch ...

► **Bei Modellen mit mechanischem Antrieb:**
Festziehen der Feststellbremse

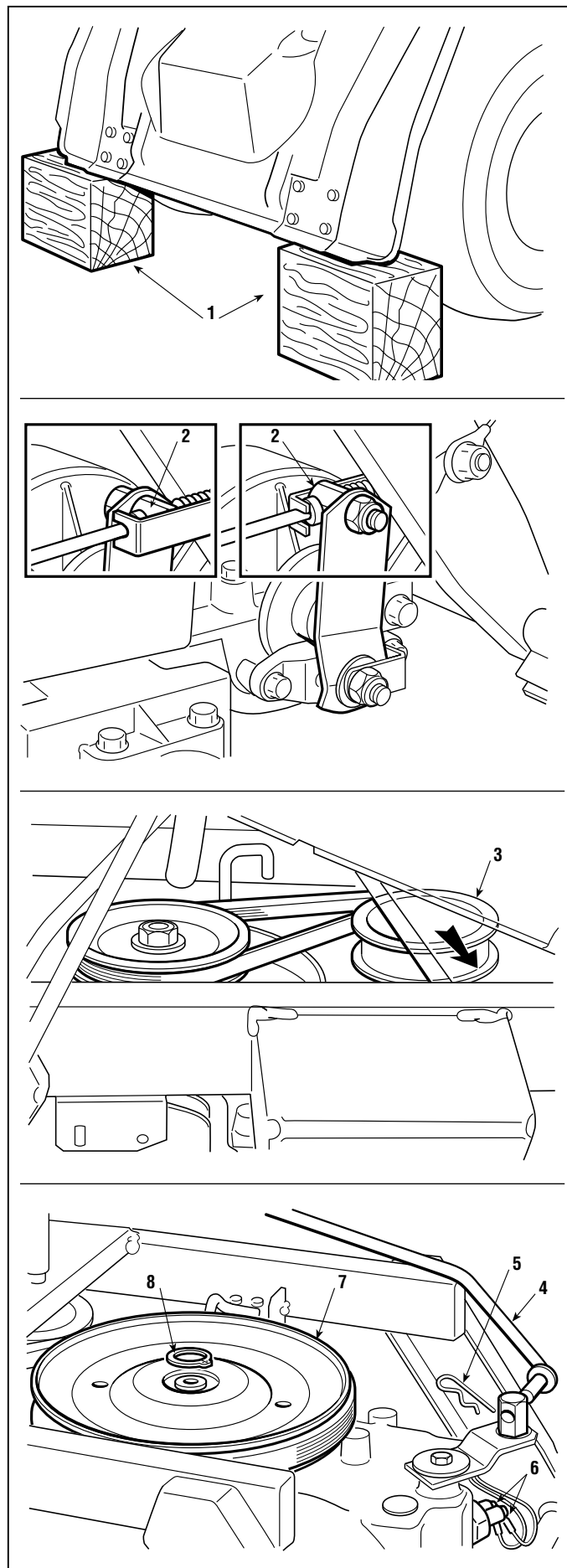
► **Bei Modellen mit hydrostatischem Antrieb:**
Die Führungsrolle (3) des Spanners nach rechts versetzen.

Danach ...

► **Bei Modellen mit mechanischem Antrieb:**
Die Steuerstange (4) des Getriebes trennen; dazu den Splint (5) herausziehen und die Kabel des Mikroschalters (6) für die Anzeige der «Leerlaufposition» trennen. Außerdem die Riemenscheibe (7), die von einem Sprengring (8) gehalten wird, ausbauen.

► **Bei Modellen mit hydrostatischem Antrieb:**
Durch Herausziehen des Splints (10) die Steuerstange (9) des Antriebs lösen. Den Draht (11) der Steuerung der Antriebsentsperrung vom Hebel (12) lösen.

Die elektrischen Anschlüsse zur Anzeige der «Leerlaufstellung» (21) trennen und die Riemenscheibe (14) vom Treibriemen (15) frei machen.





5.7.2 AUSBAU DER HINTEREN ACHSE

von 2004 bis ●●●

Seite ◀ 2 / 2

Die Gruppe wird von einem oder zwei Bügeln (18) und – je nach eingesetztem Typ – mit den entsprechenden Schrauben (19) und (20) gehalten und am Fahrgestell (16) mit den vier Schrauben (17) befestigt.

Die Schraube/n (20) lockern, um eine minimale Schwingung des Bügels/ der Bügel (18) zu ermöglichen, und die Schraube/n (19) ausschrauben, dann die vier unteren Schrauben (17) sorgfältig ausschrauben. Dabei die Gruppe auf geeignete Weise halten, dass sie nicht herunterfallen kann, wobei das Gewicht von rund 15 - 22 kg zu beachten ist.

Bei der Montage sind die oben angegebenen Operationen in der umgekehrten Reihenfolge auszuführen.

Dabei ist besonders auf die zwei selbstschneidenden Schrauben (19) zu achten, die, wenn sie nicht korrekt eingeschraubt werden, das Innengewinde beschädigen könnten, mit der Gefahr, daß sie nicht richtig befestigen.

ANMERKUNG

Beim Festziehen der Schraube (20) auf der linken Seite auf das Sperrkabel (22) achten, das bei geöffneter Abdeckung gut gespannt bleiben muss und nicht verbogen werden darf.

Alle Verbindungen wieder herstellen, dann ...

☛ Die Bremswirkung kontrollieren [siehe 4.3]

► **Bei Modellen mit hydrostatischem Antrieb:** falls die Steuerungsstange ersetzt oder vollständig ausgebaut wurde ...

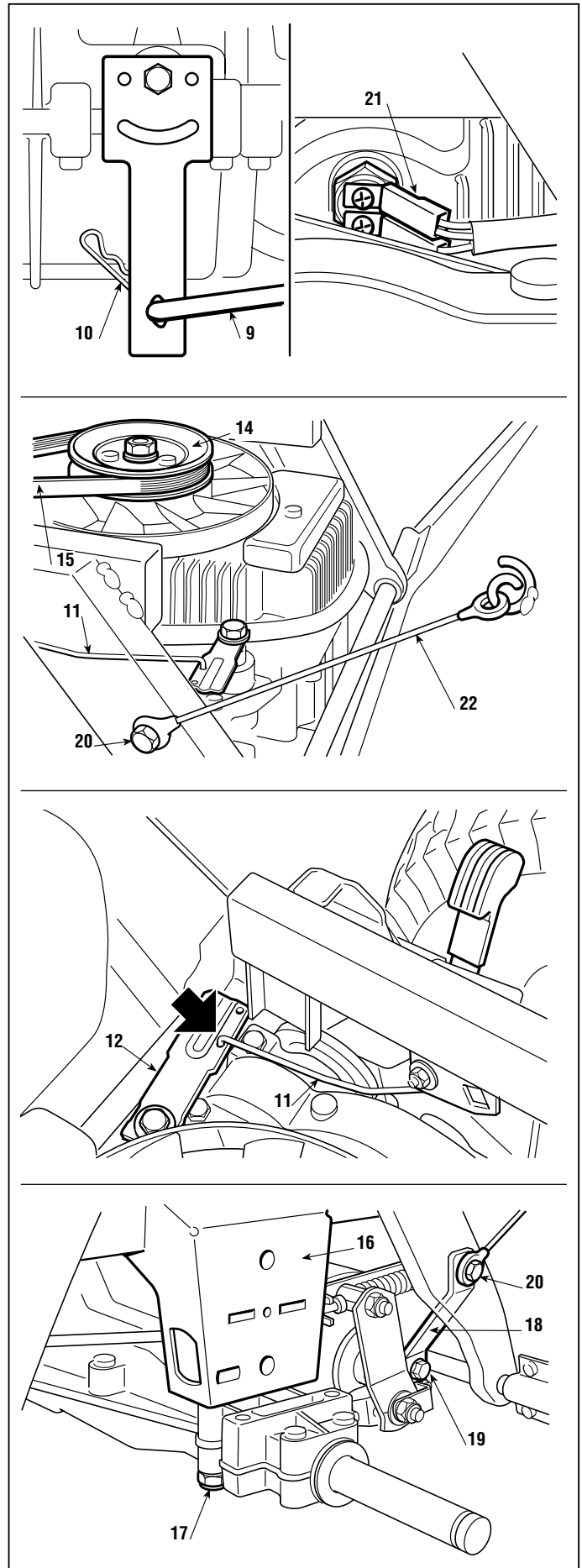
☛ Lauf und «Leerlaufposition» des Hebels einstellen [siehe 4.5.A].

Anzugsmomente

17 Befestigungsschrauben Hintere Achse 25 ÷ 30 Nm

19 Selbstschneidende Schrauben 25 ÷ 30 Nm

20 Befestigungsschrauben Bügel 25 ÷ 30 Nm





5.8.1 AUSBAUDES MÄHWERKS

von 2003 bis ●●●

Seite 1 / 2 ▷

5.8 AUSBAUDES MÄHWERKS

Der Ausbau des Mähwerks erlaubt es, auf bequemste und einfachste Weise alle Operationen der Inspektion und des Ersatzes der Nabe, der Lager oder der Welle des Messers durchzuführen. Mit einer gewissen Praxis und Erfahrung können diese Eingriffe auch bei montiertem Mähwerk durchgeführt werden.

Aus der Inspektionsöffnung vor dem Sitz den Außensplint (1) herausziehen und den Stift (2) von innen so ausbauen, dass der Auswurfkanal (3) getrennt wird.

Das Mähwerk in die Position «1» bringen, und unter dem hinteren rechten Rad eine rund 40 mm dicke Unterlage anbringen.

Den Splint (4) herausziehen, um den gesamten Bügel (5) von dem Schalthebel (6) des Messers zu trennen.

► **Bei Modellen mit mechanischem Antrieb:**

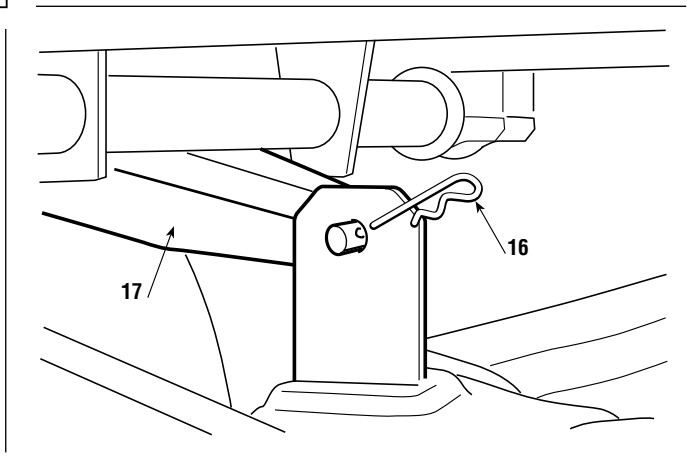
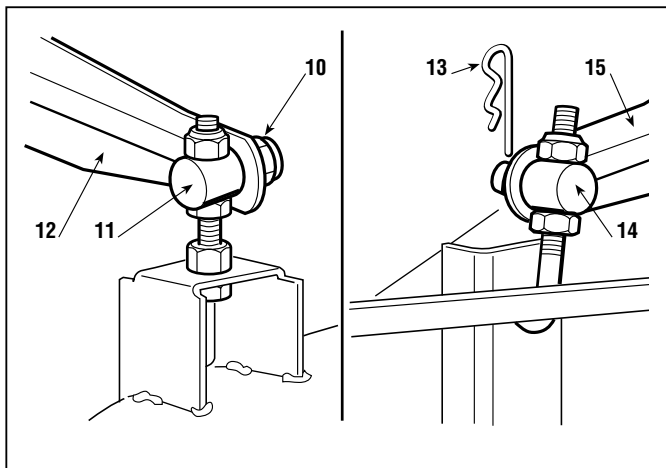
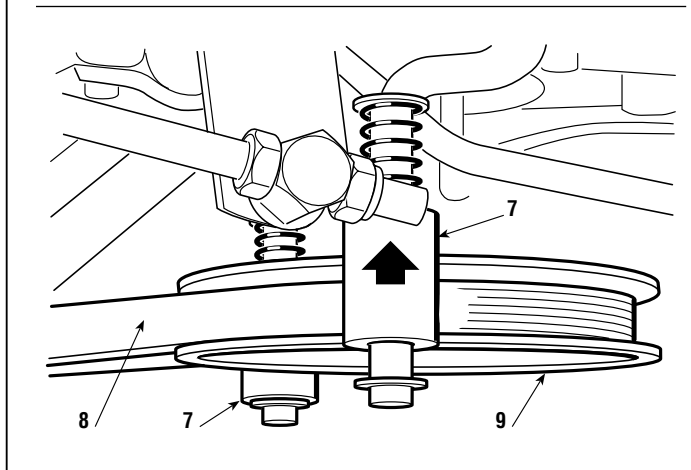
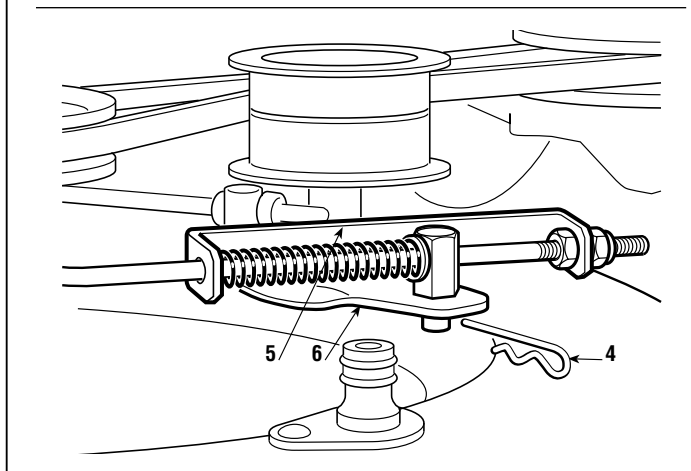
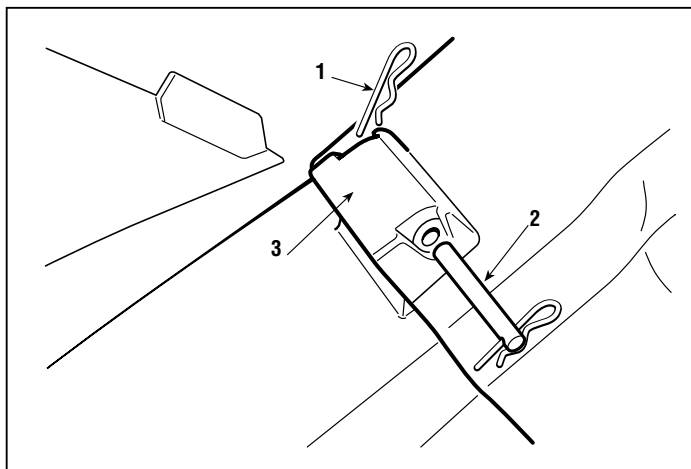
Die beiden Buchsen der Riemenführung (7) soweit nach oben gleiten lassen, bis man den Treibriemen (8) von der Riemenscheibe (9) der Motorwelle lösen kann.

► **Bei Modellen mit hydrostatischem Antrieb:**

► Riemenscheibe des Motors ausbauen [siehe 5.6], um den Treibriemen freizulegen.

Die Mutter (10) ausschrauben, damit man den Stift (11) aus dem vorderen linken Hebel (12) zum Anheben herausziehen kann.

Den elastischen Splint (13) des Stiftes (14) des vorderen rechten Hebels (15) und den elastischen Splint (16) zum Sperren des Stiftes auf dem vorderen





◀ ◀	5.8.1 AUSBAUDES MÄHWERKS	▶ ▶	von 2003 bis ●●●● Seite ◀ 2 / 2
--------	-------------------------------------	--------	------------------------------------

ren rechten Hebel **(17)** herausziehen; dabei ist darauf zu achten, dass man die Muttern und Gegenmuttern nicht verstellt, damit man bei der Montage dieselbe Situation der Ausrichtung wieder antrifft.

Nachdem man geprüft hat, ob keine Behinderungen vorhanden sind, kann man das Mähwerk herausnehmen. Es ist zuerst leicht nach links zu drehen, so dass alle Bolzen aus ihren Sitzen springen, und dann von der rechten Seite herauszuziehen.

Bei der Montage zuerst die Unterlage unter dem hinteren rechten Rad entfernen.

Prüfen, ob der Stift **(11)** genügend Bewegungsfreiheit hat [siehe 2.6.B].



6.1.0 REIFEN- UND RADWECHSEL	von 1998 bis ●●●●
	Seite 1 / 1

6.1 REIFEN- UND RADWECHSEL

A) Reifen

Die verwendeten Reifen sind «schlauchlos» und deshalb muß jede durch ein Loch verursachte Reparatur von einem Reifenfachmann nach den Anweisungen für den betreffenden Reifentyp durchgeführt werden.

Nach dem Auswechseln eines oder mehrerer Reifen oder der Räder muß immer der Reifendruck geprüft und eine Kontrolle der Ausrichtung des Mähwerks durchgeführt werden [siehe 4.6].



ACHTUNG

Die verformten Felgen sind zu ersetzen, um die Dichtheit der Reifen nicht zu beeinträchtigen.

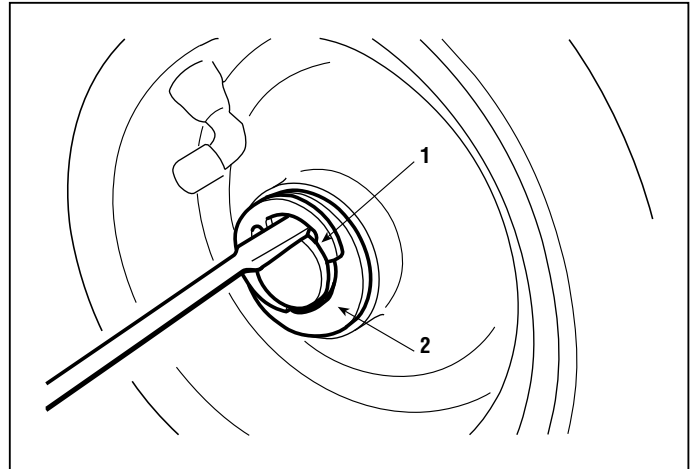
B) Räder

Die Räder werden durch einen Sprengring **(1)** gehalten, der mit einem Schraubenzieher herausgenommen werden kann.

ANMERKUNG

Falls ein Rad auf der Welle blockiert, ist ein lösender Spray anzuwenden, wobei der Strahl rund um das Verbindungsloch zu richten ist.

Bei der Montage Fett auf die Welle streichen; um den nächsten Ausbau des Rades zu erleichtern, den Bordring **(2)** und den Sprengring **(1)** mit der Schrägkante nach innen gerichtet einlegen.



Reifendruck

Vorne 1,5 Bar
Hinten 1,0 Bar



6.2.0 - AUSWECHSELN DER KUGELLAGER DER VORDEREN RÄDER

von 1998 bis ●●●●

Seite 1 / 1

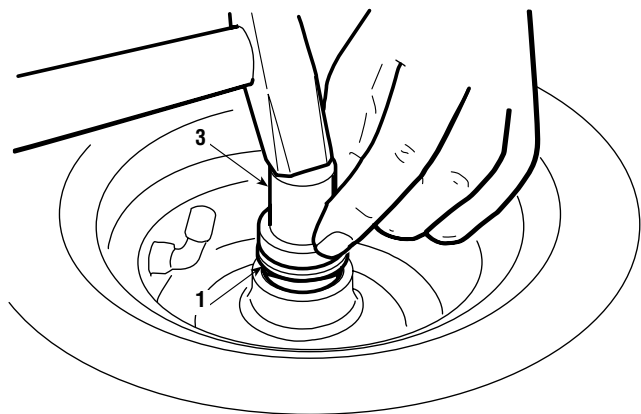
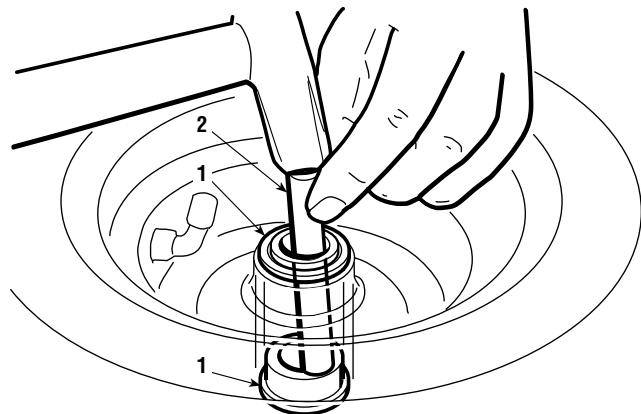
6.2 AUSWECHSELN DER KUGELLAGER DER VORDEREN RÄDER

☛ Das vordere Rad abnehmen [siehe 6.1].

Die Kugellager der vorderen Räder **(1)** sind in die Nabe der vorderen Räder fest eingepreßt.

Um ein Kugellager herauszuziehen, ist ein Rundeißen **(2)** mit 10 - 12 mm Durchmesser von der Gegenseite her einzuführen und mit einem Hammer an verschiedenen Punkten entlang der inneren Fasung des Kugellagers zu beschlagen.

Das neue Kugellager ist mit Hilfe eines Kunststoffhammers und mit einem Bronzestopfen **(3)**, # Code 60800031/0, **der nur auf den äußeren Ring des Kugellagers einwirkt, einzusetzen.**





6.3.0	von 1998 bis ●●●●
AUSWECHSELN DER BAUTEILE DER LENKUNG	Seite 1 / 1

6.3 AUSWECHSELN DER BAUTEILE DER LENKUNG

A) Ausbau des Kegelrads und des Zahnkranzes

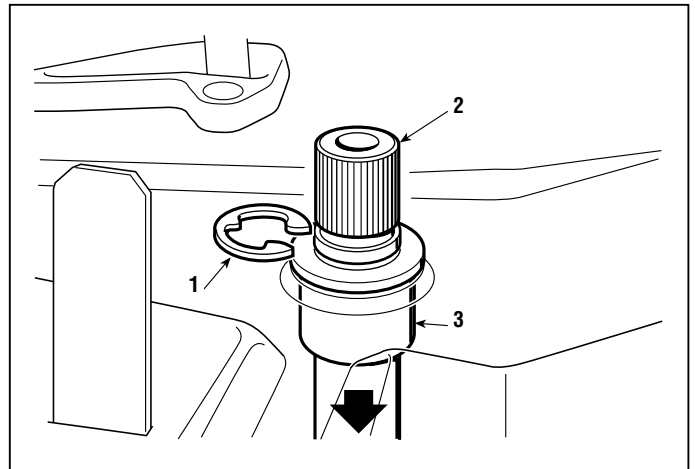
- ☛ Die bereits bei der Regulierung des Spiels beschriebene Vorgehensweise befolgen [siehe 4.7].

B) Ausbau der Lenkwelle

Nach dem Ausbau des Kegelrads und des Zahnkranzes, wie in Punkt "A" beschrieben, den Sprengring **(1)** aus dem Sitz der Welle **(2)** ziehen und dann die Welle aus den Buchsen **(3)** nach unten herausziehen.

Nachdem alle Bauteile wieder montiert worden sind, muß man ...

- ☛ Das Spiel zwischen Kegelrad und Zahnkranz einstellen [siehe 4.7], Es wird daran erinnert, daß bei neuem Kegelrad und Zahnkranz keine Ausgleichscheiben in die Nabe eingelegt werden müssen.
- ☛ Die Spur und die Ausrichtung des Lenkrads prüfen [siehe 4.8].





6.4.0 AUSWECHSELN DES ANTRIEBSRIEMENS

von 1998 bis ●●●

Seite 1 / 1

6.4 AUSWECHSELN DES ANTRIEBSRIEMENS

- Die Riemenscheibe des Motors ausbauen [siehe 5.6], um den Treibriemen freizulegen.
- Die Radabdeckung heben [siehe 2.5].

Außerdem ist es zweckmäßig, den Treibriemen zu lockern.

Dies erreicht man ...

➤ **Bei Modellen mit mechanischem Antrieb:**
durch Einlegen der Feststellbremse

➤ **Bei Modellen mit hydrostatischem Antrieb:**
durch Aushaken der Feder (1) des Spanners

Die Riemenscheibe des Spanners (2), der mit der Mutter (3) befestigt ist, ausbauen.

➤ **Bei Modellen mit mechanischem Antrieb:**
Den Sprengring (4) herausnehmen und die Riemenscheibe (5) so hoch anheben, bis der Riemen (6) freigelegt werden kann.

Jetzt kann der Riemen entfernt werden.

Bei der Montage ist für eine genaue Positionierung des Riemen (6) in Bezug auf die Riemenscheiben und die Halteführungen zu sorgen [siehe 8.2.4].

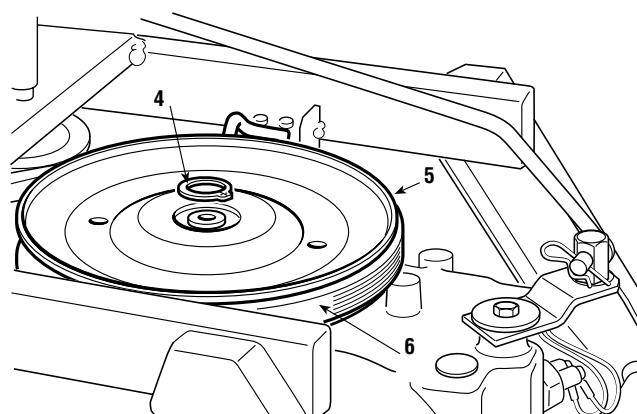
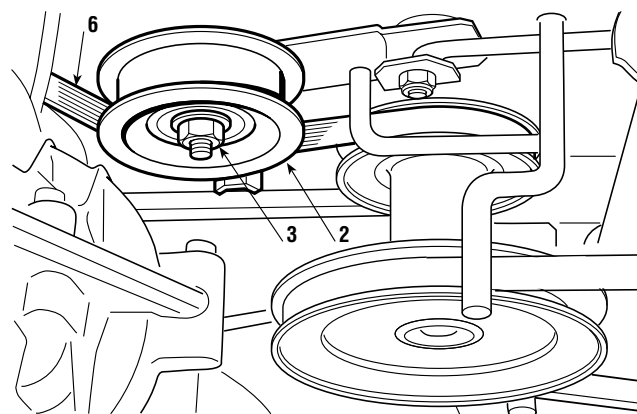
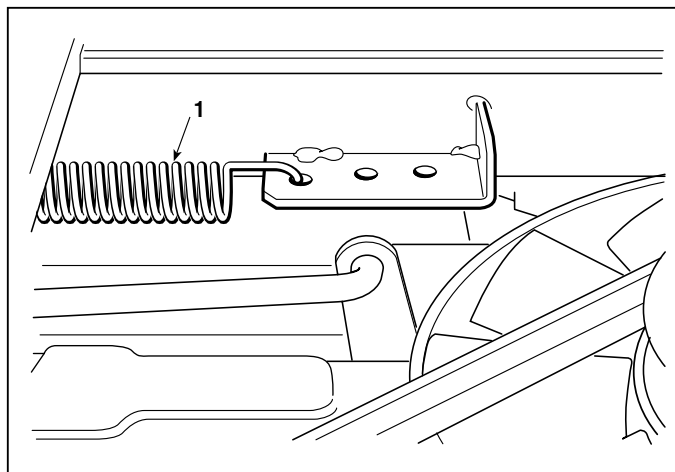
Nach der Montage, ...

- Die Radabdeckung schließen [siehe 2.5].
- Die Riemenscheibe des Motors wieder montieren [siehe 5.6].

➤ **Bei Modellen mit mechanischem Antrieb:**
➤ Die Einstellung der Antriebskupplung durchführen [siehe 4.5].

Anzugsmoment

3 Befestigungsmutter Riemenscheibe 25 ÷ 30 Nm





◀	6.5.1	▶	von 2003 bis ●●●
◀	AUSWECHSELN DES KEILRIEMENS DES MESSERS	▶	Seite 1 / 1

6.5 AUSWECHSELN DES KEILRIEMENS DES MESSERS

Das Mähwerk in die Position «1» bringen, damit die obere Zone gut zugänglich wird.

► **Bei Modellen mit mechanischem Antrieb:**
Die beiden Buchsen der Riemenführung (1) soweit nach oben gleiten lassen, bis man den Treibriemen (2) von der Riemenscheibe (3) der Motorwelle lösen kann.

► **Bei Modellen mit hydrostatischem Antrieb:**
Die Riemenscheibe des Motors ausbauen [siehe 5.6] oder soweit herausziehen, bis der Treibriemen (2) freigelegt wird.

Den Schalthebel des Messers in die Position Eingeschaltet stellen, um die Bremse (4) freizulegen.

Die Schraube (5) so lockern, dass man die Riemenscheibe des Spanners (6) so weit versetzen kann, dass man den Treibriemen (2) freilegen kann, ohne die Schraube ganz auszusrauben.

Die Riemenscheibe (7) der Welle des Messers, die mit der Schraube (8) befestigt ist, ausbauen.

Jetzt kann der Treibriemen herausgenommen und ersetzt werden.

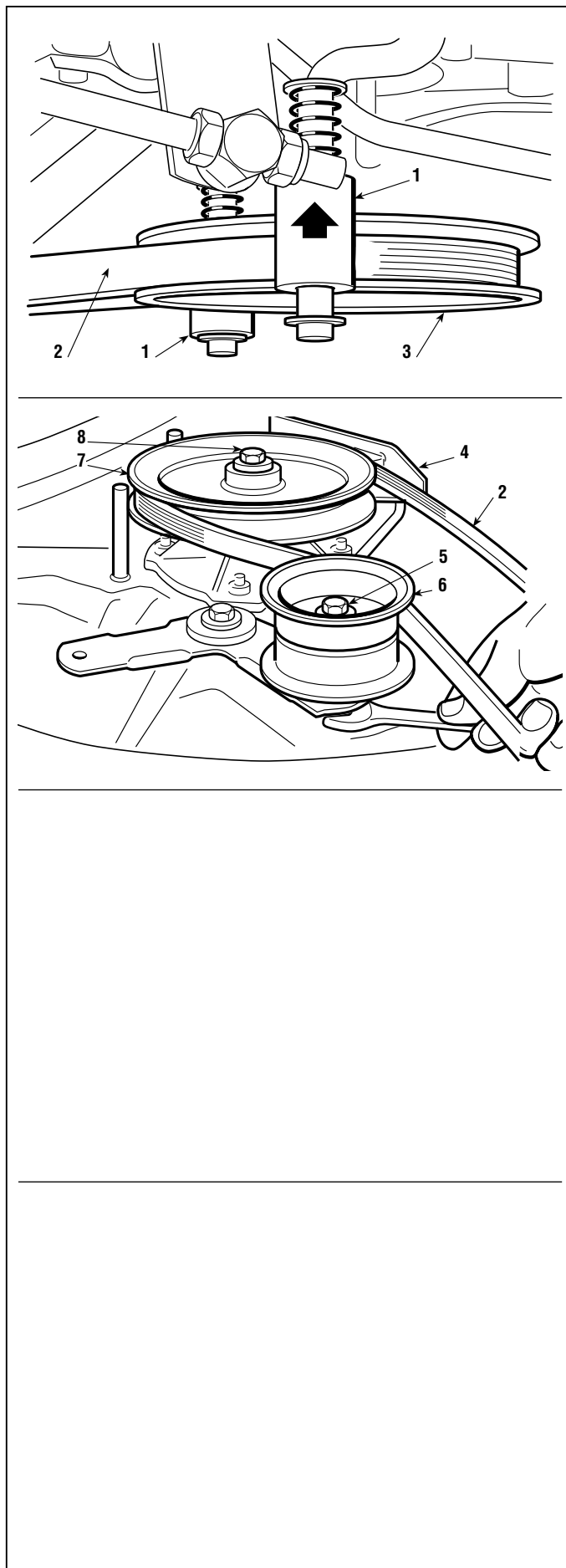
Bei der Montage für die genaue Positionierung des neuen Treibriemens in Bezug auf die Halteführungen sorgen [siehe 8.2.5].

Nach der Montage ist es angebracht, ...

- ☛ Die Einstellung der Kupplung des Messers vorzunehmen [siehe 4.1].
- ☛ Die Wirkung der Bremse des Messers zu kontrollieren [siehe 4.2].

Anzugsmomente

- 3** Befestigungsmutter Riemenscheibe 25 ÷ 30 Nm
- 7** Befestigungsschraube Riemenscheibe Messer . 25 ÷ 30 Nm





6.6.0 - AUSWECHSELN DES LAGERS UND DER WELLE DES MESSERS

von 1998 bis ●●●

Seite 1 / 2 ▷

6.6 AUSWECHSELN DES LAGERS UND DER WELLE DES MESSERS

➤ Das Mähwerk ausbauen [siehe 5.8].

ANMERKUNG

Diese Operation ist nicht unbedingt erforderlich, weil man mit ein wenig Praxis und Erfahrung das Lager des Mähwerks ausbauen kann, ohne das Mähwerk selbst auszubauen. In diesem Fall ist das Mähwerk in eine Zwischenposition zu bringen, um einen guten Zugang in den oberen wie in den unteren Bereich zu bekommen.

Den Kupplungshebel des Messers in die Einschaltposition bringen, um die Bremse (1) zu lösen, oder die Bremse (1) manuell versetzen und die Riemenscheibe (2) der Welle des Messers, die mit der Schraube (3) befestigt ist, ausbauen.

➤ Das Messer ausbauen [siehe 4.10] und die Nabe herausziehen.

Das Flanschlager (4) ausbauen; dazu die vier Befestigungsschrauben (5) ausschrauben.

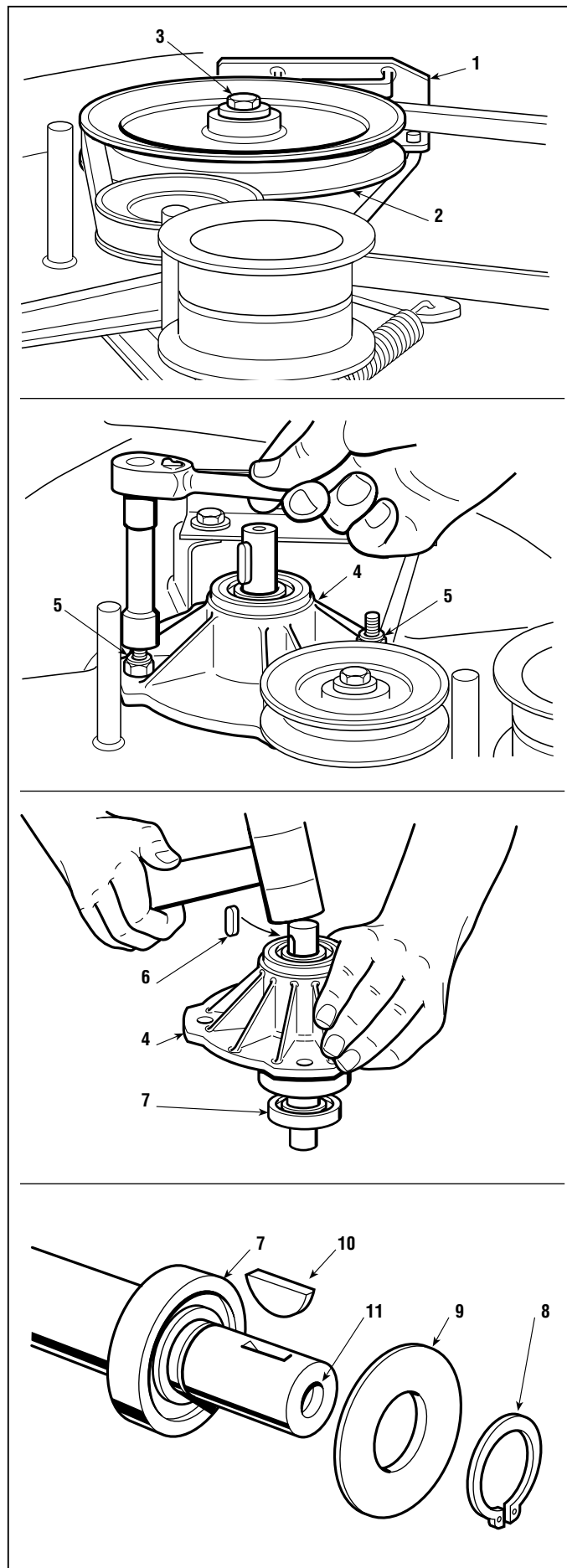
Das ganze Lager (4), komplett mit Wellen und Kugellagern ist als Ersatzteil in Form einer montierten Baugruppe lieferbar.

Wenn man nur die Welle oder die Kugellager austauschen möchte, den Keil (6) herausnehmen und mit einem Kunststoffhammer von der Seite der Riemenscheibe aus auf die Welle klopfen, um die Welle zusammen mit dem unteren Kugellager (7) herauszuziehen.

Nach dem Herausnehmen des Seegerringes (8), des Staubschutzrings (9) und des Keils (10), kann das auf die Welle aufgepresste Kugellager (7) mit Hilfe einer normalen Ausziehvorrichtung ausgebaut werden; dafür sorgen, daß die Gewindebohrung (11) mit einer Schraube verschlossen wird, um zu vermeiden, daß die Spitze der Ausziehvorrichtung das Gewinde beschädigen kann.

Das zweite im Sitz verbliebene Kugellager muß mit Schlägen von der Innenseite des Flansches aus mit Hilfe eines Rundeisens (12) mit einem Durchmesser von 12 ÷ 15 mm herausgetrieben werden.

Bei der Montage zuerst die Welle in die Öffnung des unteren Kugellagers einführen, und alles zusammen





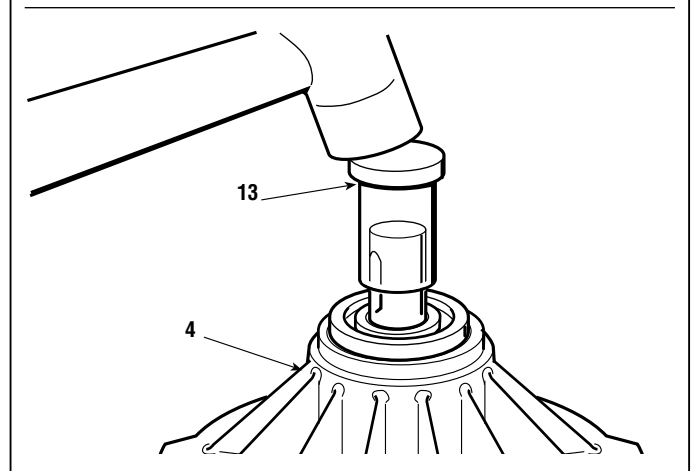
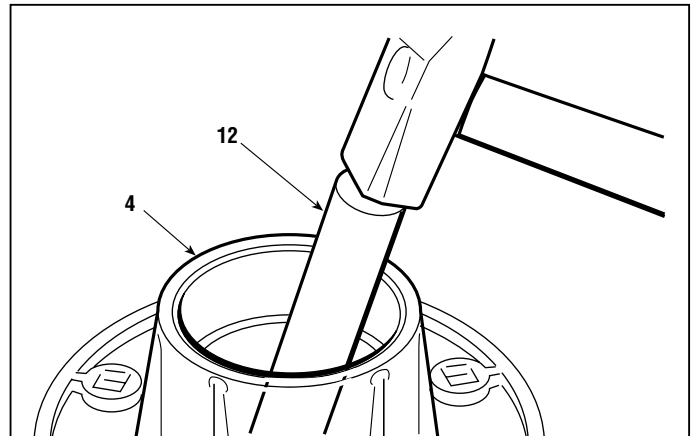
6.6.0 - AUSWECHSELN DES LAGERS UND DER WELLE DES MESSERS

von 1998 bis ●●●●

Seite ◀ 2 / 2

in das Lager einsetzen, dann das obere Kugellager durch gleichmäßiges Klopfen mit einem Hammer und unter Benutzung einer geeigneten Buchse # Code 60800030/0 (13), montieren. **Die Buchse wirkt auf den inneren Ring ein**, wenn man gleichmäßig mit einem Hammer darauf klopft, bis das Kugellager ganz eingeführt ist.

Das Flanschlager auf dem Mähwerk montieren und **die Muttern (5) festziehen**.



Anzugsmomente

3 Befestigungsschraube Riemenscheibe Messer .. 25 ÷ 30 Nm

5 Befestigungsmuttern Flanschlager .. 25 ÷ 30 Nm



6.7.0 AUSWECHSELN DES BESCHLEUNIGERS	von 1998 bis ●●●● Seite 1 / 1
---	----------------------------------

6.7 AUSWECHSELN DES BESCHLEUNIGERS

Den Griff **(1)** des Gashebels ausbauen.

➡ Die Radabdeckung heben [siehe 2.5].

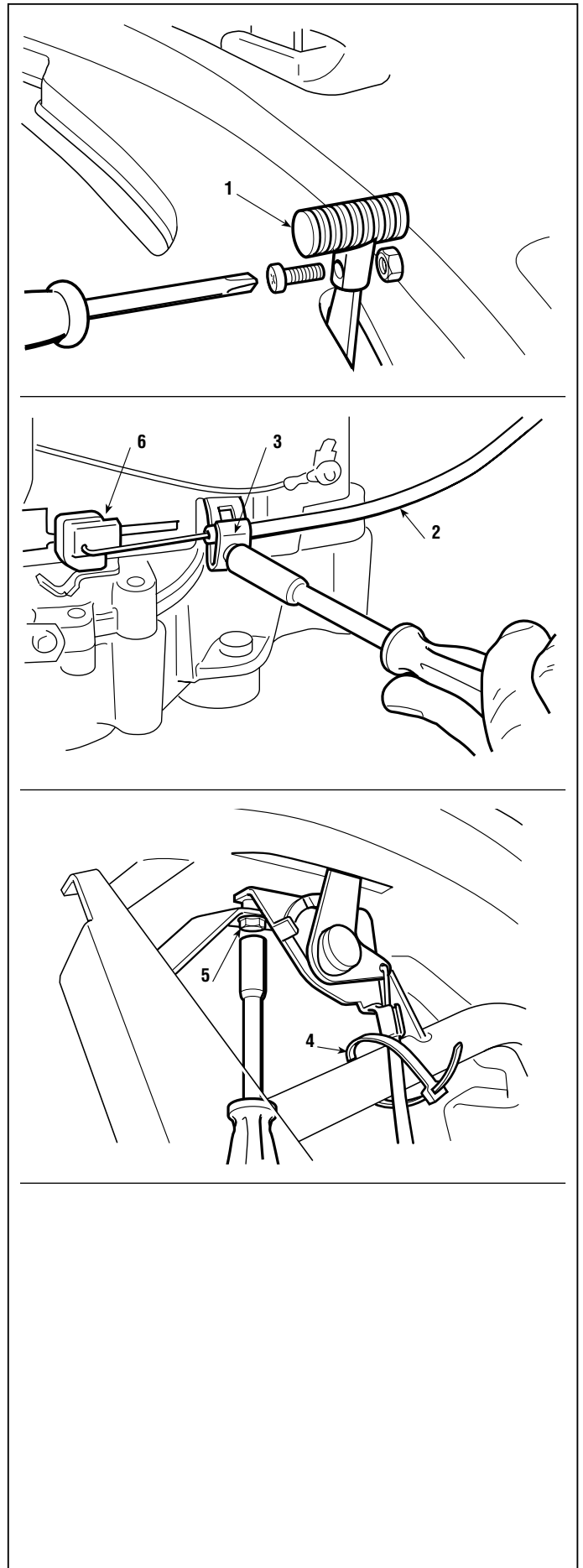
Das Kabelende **(2)** von der Anschlussklemme **(3)** des Motors trennen.

Die Schelle **(4)** herausnehmen, die beiden Befestigungsschrauben **(5)** ausdrehen und den Beschleuniger zusammen mit dem Kabel herausziehen.

Bei der Montage ist der Gashebel in die auf dem Schild angezeigte Stellung «MINIMUM» zu bringen und das Kabelende **(2)** mit der Klemme **(3)** des Motors zu verbinden, nachdem man auch den Cursor **(6)** in dieselbe Stellung «MINIMUM» gebracht hat, die je nach Motortyp spezifiziert und im jeweiligen Benutzerhandbuch angezeigt ist.

Am Schluß die Schelle **(4)** wieder einsetzen und ...

➡ Die Radabdeckung schließen [siehe 2.5].





6.8.1 - AUSWECHSELN DER BREMSBELÄGE UND DER BREMSSCHEIBE

von 1998 bis ●●●

Seite 1 / 1

6.8 AUSWECHSELN DER BREMSBELÄGE UND DER BREMSSCHEIBE

☛ Das linke hintere Rad abmontieren [siehe 6.1].

Den Bolzen (1) aus dem Hebel (2) ausbauen und die beiden Schrauben (3), welche die Halterung (4) befestigen, ausschrauben.

Die Halterung (4) enthält einen Bremsbelag (5a), der von den Steuerkolben (6) durch ein Plättchen (7) getrennt ist.

Zum anderen Bremsbelag (5b) erhält man durch Herausziehen der Bremsscheibe (8) Zugang.

Wenn die Bremsbeläge Ölflecken aufweisen, müssen sie mit einem Lösungsmittel gereinigt und mit einem feinen Schmirgelpapier abgerieben werden.



Es ist immer angebracht, beide Bremsbeläge zu ersetzen, sobald deren Dicke unter 5 mm liegt.



Die Bremsscheibe ist zu ersetzen, wenn sie beschädigt oder verformt ist oder eine Dicke von weniger als 4 mm aufweist.

Bei der Montage auf die Positionierung aller Bauteile achten und die Halterung wieder komplett einbauen.

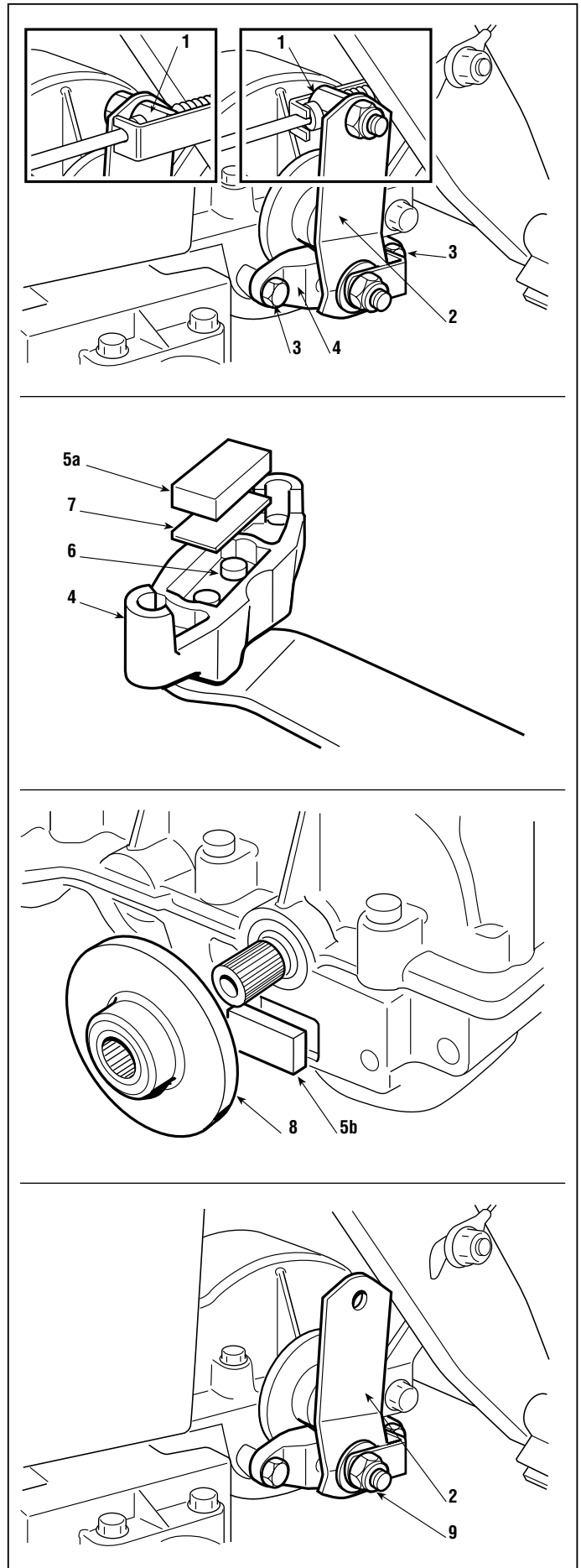
ANMERKUNG

Während aller Operationen ist es angebracht, die Zentralschraube (9) nicht auszuschrauben oder zu lockern, um die Eichung des Nockens zur Betätigung der Kolben nicht zu beeinträchtigen.

Andernfalls muß der Leerhub des Hebels überprüft werden [siehe 4.3].

Nach der Montage ...

☛ Die Regulierung der Bremse kontrollieren [siehe 4.3].





6.9.1 AUSWECHSELN DER GRUPPE ANTRIEBSHEBEL

von 2004 bis ●●●

Seite 1 / 2 ▷

6.9 AUSWECHSELN DER GRUPPE ANTRIEBSHEBEL (► bei Modellen mit hydrostatischem Antrieb)

- Die Radabdeckung umkippen [siehe 2.5].
- Den Auswurförderer ausbauen [siehe 5.5]

Bei losgelassenem Pedal die Verbindungsstange (1) von der hinteren Achse trennen; dazu die Mutter des Bolzens (2) ausschrauben. Dann die Verbindungsstange (3) vom Pedal trennen; dazu die Mutter des Bolzens (4) ausschrauben.

Das Teil (5) aushaken und das Rückzugsseil (6) trennen.

Die beiden Schrauben (11) ausschrauben und die Halterung (10) mit der ganzen Hebelgruppe herausnehmen.

Die ganze Gruppe (Code 84066000/0) ist montiert als Ersatzteil lieferbar.

Die neue Gruppe montieren; dabei ist sie ganz nach rechts versetzt zu halten und mit den beiden Schrauben (11) zu befestigen.

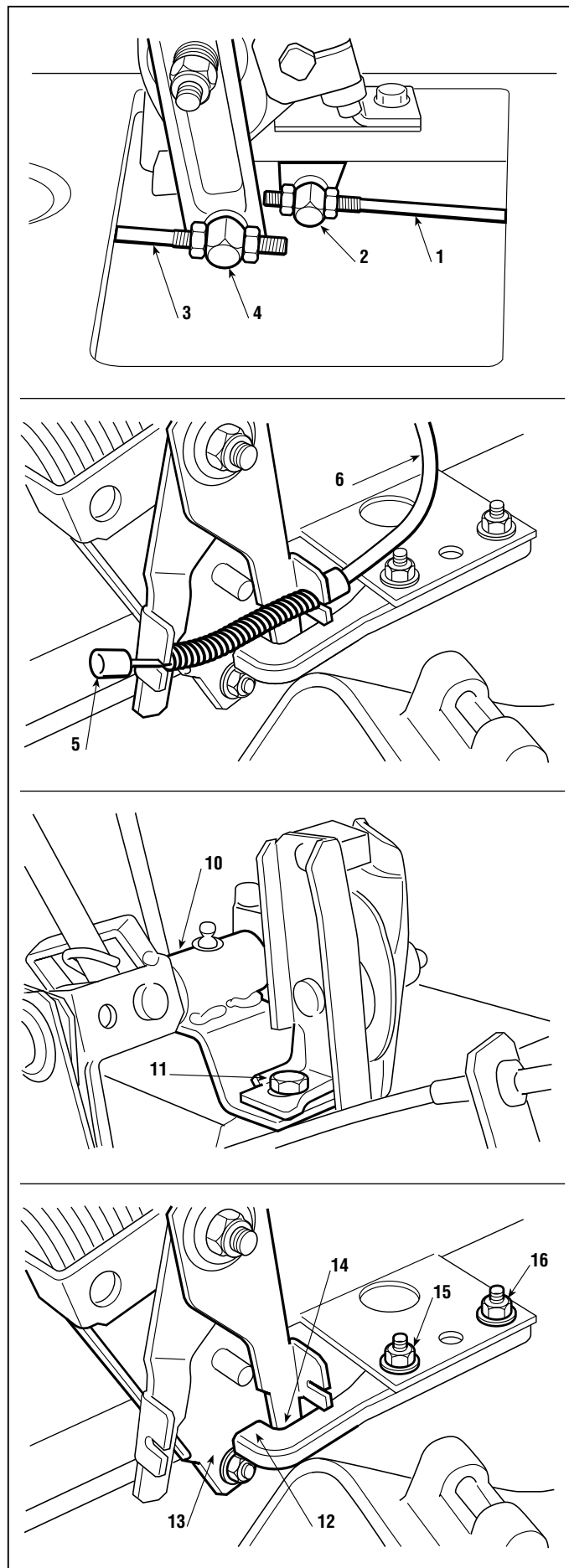
Das Teil (5) des Seils (6) einhaken und die Bolzen (2) und (4) wieder montieren, ohne die Muttern ganz festzuziehen, nachdem man die Reguliermutter der Stangen (1) und (3) gelockert hat.

Prüfen, ob das Endstück (12) des Hakens so positioniert ist, daß es nicht mit der schwingenden Bewegung des Hebels (13) kollidiert und die Bewegung des Hebels (14) blockiert.

Falls erforderlich, nur die hintere Schraube (15) lockern und das Endstück (12) um das notwendige Maß versetzen, bis man die oben genannten Bedingungen erreicht.

Falls unbeabsichtigt beide Schrauben (15) und (16) gelockert worden sind und ihre ursprüngliche Position verloren haben, muß man eine ...

- Regulierung der Bremse [siehe 4.5.E] vornehmen.





6.9.1	von 2004 bis ●●●
AUSWECHSELN DER GRUPPE ANTRIEBSHEBEL	Seite ◀ 2 / 2

Nach Beendigung dieser Operationen ...

- Die "Leerlaufstellung" des Hebels wieder suchen [siehe 4.5.A.]
- Die Stange zum Entsperren der Kupplungsvorrichtung regulieren [siehe 4.5.B].
- Das Rückzugsseil des Hebels regulieren [siehe 4.5.D].

und schließlich ...

- Den Auswurfförderer wieder montieren [siehe 5.5].
- Die Radabdeckung wieder schließen [siehe 2.5].

Anzugsmomente

11 Schrauben Halterung Antriebshebel 25 ÷ 30 Nm



6.10.0	von 1998 bis ●●●●
AUSWECHSELN DES HEBELRÜCKZUGSSEILS	Seite 1 / 1

6.10 AUSWECHSELN DES HEBELRÜCKZUGSSEILS (► bei Modellen mit hydrostatischem Antrieb)

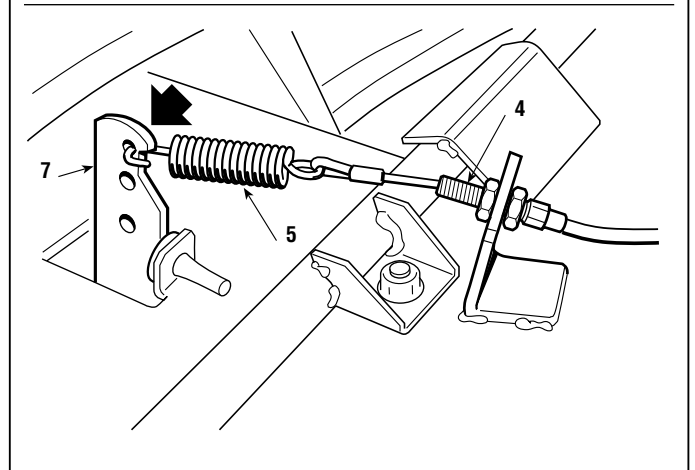
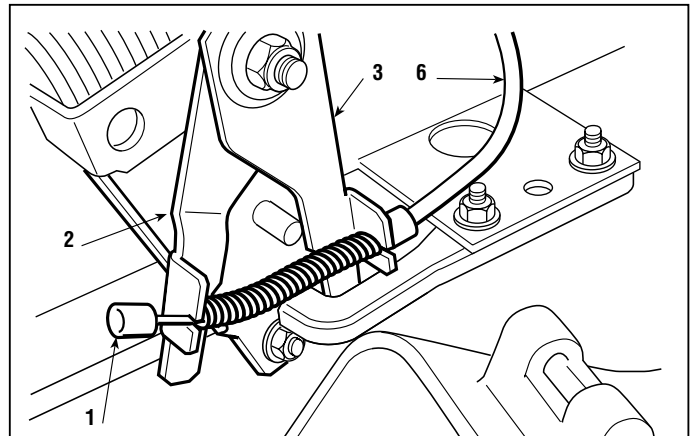
- Radabdeckung heben [siehe 2.5].
- Auswurförderer ausbauen [siehe 5.5]

Bei losgelassenem Pedal das Teil (1) des Hebels (2) aushaken, aus dem Hebel (3) herausziehen, die Einstellmutter (4) lockern, die Feder (5) aushaken und das Seil (6) herausnehmen.

Die Montage mit der Feder (5) beginnen; dabei die obere Bohrung des Hebels (7) benutzen und dann die oben beschriebenen Operationen in umgekehrter Reihenfolge abwickeln.

Nach der Montage ...

- Die Regulierung des Seils vornehmen [siehe 4.5.D].
- Auswurförderer wieder einbauen [siehe 5.5].
- Radabdeckung schließen [siehe 2.5].





6.11.0 - AUSWECHSELN DER KUPPLUNGS-SCHEIBEN DER KUPPLUNGSVORRICHTUNG

von 1998 bis ●●●

Seite 1 / 1

6.11 AUSWECHSELN DER KUPPLUNGS-SCHEIBEN DER KUPPLUNGSVORRICHTUNG (▶ bei Modellen mit hydrostatischem Antrieb)

Die Kupplungsscheiben können an Wirkung verlieren, wenn sie mit Öl oder Fett verschmutzt werden oder wenn sie vom Benutzer versehentlich geschmiert werden. In diesem Falle müssen sie ersetzt werden.

➡ Die Radabdeckung heben [siehe 2.5].

Die Mutter (1) ausschrauben und den Bolzen (2) des Hebels (3) ausbauen; wenn man die Mutter (4) ausschraubt, kann man die Feder (5) und den Hebel (3) herausziehen.

Die Mutter (6) lockern, um das Gleiten des Segments (7) zu ermöglichen und dieses von der Vierkantwelle (8) zusammen mit den beiden Kupplungsscheiben (9) und den beiden Stahlscheiben (10) herausziehen.

Bei der Montage die oben beschriebenen Operationen in umgekehrter Reihenfolge abwickeln und dabei für die korrekte Positionierung der beiden Federkeile der Stahlscheiben in deren Sitze sorgen, die in den Hebel (3) und auf dem Haltebügel (11) eingelassen sind. Sich vergewissern, daß das Segment (7) bis zum Anschlag der Welle (8) vorgeschoben ist, bis man das angezeigte Maß von 57 - 57,5 mm erreicht.

Nach der Montage ...

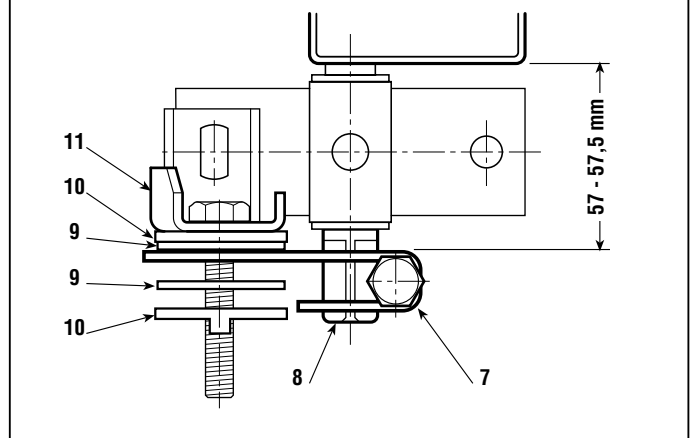
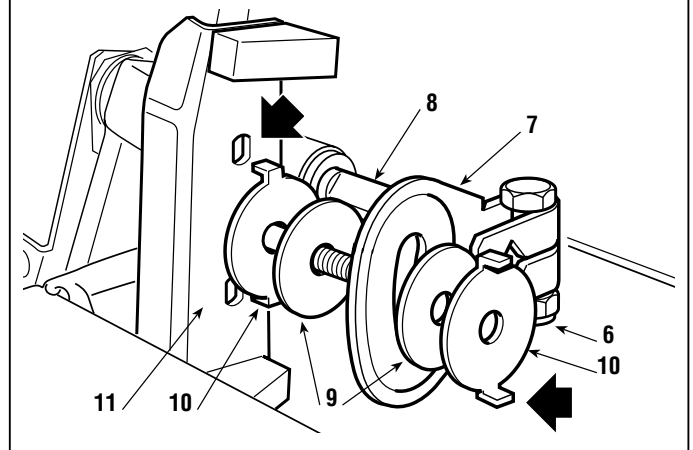
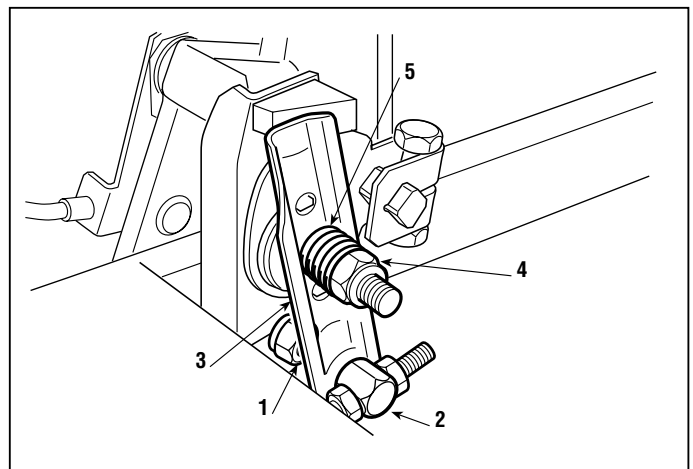
➡ Die Regulierung der Stange zum Entsperren vornehmen [siehe 4.5.B].

➡ Die Regulierung der Feder vornehmen [siehe 4.5.C].

➡ Die Radabdeckung wieder schließen [siehe 2.5].

Anzugsmoment

6 Mutter Segment Antriebshebel 10 ÷ 15 Nm



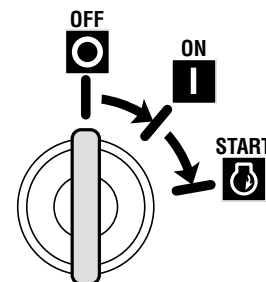


7.1.1 - ANLEITUNG ZUR FESTSTELLUNG VON STÖRUNGEN DER ELEKTRISCHEN ANLAGE	von 1998 bis ●●●
	Seite 1 / 3 ▷

7.1 ANLEITUNG ZUR FESTSTELLUNG VON STÖRUNGEN DER ELEKTRISCHEN ANLAGE

Im folgenden werden einige Störungen aufgeführt, die auf betriebliche Mängel der elektrischen Anlage zurückzuführen sind. Es werden die möglichen Ursachen und die Maßnahmen zu ihrer Abhilfe aufgeführt. Falls die Störung nach der Überprüfung anhält, ist der für das Gebiet zuständige Kundendienst aufzusuchen.

Schadhafte elektronische Steuerkarten müssen immer ersetzt werden. Versuche, sie zu reparieren oder einzelne Bauteile auszuwechseln, sind zu unterlassen.



STÖRUNG	URSACHE	BESEITIGUNG
1. Eingreifen der Schutzvorrichtung mit automatischem Reset ¹⁾		
a) beim Stellen des Zündschlüssels in die Pos. «ON»:	Umpolung der Batterie	Die Anschlüsse der Batterie überprüfen
	Kurzschluss gegen Masse	Die Anschlüsse und die Kabel der Mikroschalter überprüfen.
b) ... in Pos. «START» oder nach einigen Sekunden in Betrieb:	Batterie sulfatiert (lässt sich nicht mehr aufladen)	Batterie ersetzen
	Steuerkarte defekt oder feucht	Überprüfen und mit einem lauwarmen Luftstrom mit niedrigem Druck trocknen (Haartrockner)
	Batterie nicht angeschlossen oder sie fehlt	Batterie, die immer angeschlossen sein muss, wieder anschließen,
	Batterieanschlüsse oxidiert oder defekt	Die Anschlüsse überprüfen und reinigen
c) ... nach einigen Minuten in Betrieb:	Masseanschluss defekt oder fehlt auf dem Laderegler	Masseanschlüsse und Befestigungsschrauben des Reglers überprüfen
	Überspannungen wegen schlecht funktionierendem Regler	Ladestromkreis überprüfen [siehe 7.7]
	Batterie nicht angeschlossen oder während des Gebrauchs schadhafte geworden	Batterie oder Verkabelung überprüfen
2. Mit dem Zündschlüssel in Pos. «ON» bleibt die Kontrolllampe aus	Die Batterie versorgt die Steuerkarte nicht mit Strom	Anschlusskabel prüfen Zustand der Batterie prüfen [siehe 7.8]
	Fehlender Masseanschluss der Batterie oder der Steuerkarte am Fahrgestell	Überprüfen und wieder herstellen
	Sicherung 6,3 A defekt	Sicherung auswechseln (Typ träge Sicherung 6,3 A)
	Umpolung der Batterie	Die Anschlüsse prüfen. ACHTUNG! In diesem Fall ist die Steuerkarte unreparierbar beschädigt und muss ersetzt werden, weil sie nicht mehr benutzt werden kann!
3. Die Kontrolllampe leuchtet, aber mit dem Zündschlüssel in Pos. «START» wird der Anlasser nicht angetrieben oder er kommt nicht auf Leistung (unsicheres Anlassen)	Die Batterie liefert nicht genügend Strom	Batterie laden [siehe 7.8]
	Masseanschluss der Batterie mangelhaft, oder er fehlt auf dem Anlasserrelais oder dem Motor	Überprüfen und wieder herstellen
	Defekt am Anlasserrelais	Prüfen, ob das Anlaßrelais auslöst [siehe 7.5]

1) Das Eingreifen der Schutzvorrichtung der elektronischen Steuerkarte mit automatischem Reset wird dadurch angezeigt, dass die Kontrolllampe nicht leuchtet oder dass sie während des Betriebs erlischt und der Motor ausschaltet oder unregelmäßig läuft.



7.1.1 - ANLEITUNG ZUR FESTSTELLUNG VON STÖRUNGEN DER ELEKTRISCHEN ANLAGE

von 1998 bis ●●●

Seite ◀ 2 / 3 ▶

STÖRUNG	URSACHE	BESEITIGUNG
4. Die Kontrolllampe blinkt mit dem Zündschlüssel in Pos. «START» und der Anlasser läuft nicht	Es fehlt die Zustimmung zum Anlassen [siehe zusammenfassende Logik-tabelle 7.2]	Nachdem man sich vergewissert hat, dass die Bedingungen der Zustimmung erfüllt sind, alle Mikroschalter [siehe 7.3] und die dazu gehörenden Kabel überprüfen.
	Funktionsstörung der elektronischen Steuerkarte	Die Steuerkarte versuchsweise durch eine einwandfrei funktionierende ersetzen
5. Der Anlasser läuft, aber der Motor springt nicht an	Fehlender Benzinzufuss	Benzinhahn und Filter prüfen
	Mangelnde Leistung der Zündanlage	Die Befestigung des Steckers der Zündkerze überprüfen Überprüfen, ob die Zündkerze sauber ist und ihre Elektroden den richtigen Abstand zueinander haben
6. Der Anlasser bleibt nach dem Anlassen in Betrieb und schaltet nach dem Loslassen des Zündschlüssels nicht aus	Mechanische Blockierung beim Rücklauf der beweglichen Kontakte des Anlasserrelais	Das Anlasserrelais auswechseln.
	Unregelmäßiges Funktionieren des Anlassers aus mechanischen oder elektrischen Gründen, die einen höheren Stromverbrauch und damit Verklebungen der Kontakte des Relais bewirken	Den Anlasser überprüfen
7. Der Anlasser startet bereits mit dem Zündschlüssel in Pos. «ON» und schaltet nur aus, wenn der Zündschlüssel herausgezogen wird (Kontrolllampe leuchtet)	Funktionsstörung der Steuerkarte	Steuerkarte auswechseln
	Funktionsstörungen des Zündblocks	Den Block auswechseln
8. Mit dem Zündschlüssel in Pos. «ON» bleibt die Kontrolllampe aus, aber der Rasentraktor funktioniert	Störungen im elektronischen Kreis oder bei der Anzeige-Kontrolllampe	Steuerkarte ersetzen (ANMERKUNG: Es ist auf jeden Fall möglich, die Arbeit zu beenden, aber man muss die Steuerkarte oder die Anzeige-Kontrolllampe so bald wie möglich ersetzen)
9. Die Kontrolllampe wird schwächer und erlischt nach einigen Betriebsstunden	Ladung der Batterie unzureichend	Überprüfen, ob das Ladekabel herausgezogen ist
		Überprüfen, ob Verluste dadurch auftreten, dass Kabel mit verschlissener Isolierung vorhanden sind
		Die Leistung des Reglers überprüfen [siehe 7.7]
10. Der Motor schaltet während des Betriebs aus Gründen, die nicht auf ein Eingreifen der Schutzeinrichtung zurückzuführen sind, aus.	Eingreifen oder Störung der Sicherheitseinrichtungen	Das Funktionieren der Mikroschalter und der entsprechenden Kabel prüfen [siehe 7.3 und 7.6]
	Zufällige Trennung irgendeines elektrischen Kabels	Alle Verkabelungen überprüfen
	Es fehlt die Zustimmung für den Lauf des Motors [siehe zusammenfassende Logik-tabelle 7.2]	Nachdem man sich vergewissert hat, dass die Bedingungen der Zustimmung erfüllt sind, alle Mikroschalter [siehe 7.3] und die dazu gehörenden Kabel überprüfen.



7.1.1 - ANLEITUNG ZUR FESTSTELLUNG VON STÖRUNGEN DER ELEKTRISCHEN ANLAGE

von 1998 bis ●●●●

Seite ◀ 3 / 3

STÖRUNG	URSACHE	BESEITIGUNG
11. Eingreifen der Sicherung 6,3A	Kurzschluss oder Überlast auf der Leistungsseite der Steuerkarte (Zündblock, Anlassrelais und Ladeverbinder)	Das schadhafte Bauteil suchen und ersetzen [siehe 7.4 - 7.5]
	Kurzschluss oder Schaden im Schutzsystem der Steuerkarte	Versuch mit einer ausgewechselten, sicher funktionierenden Steuerkarte durchführen; wenn die Störung dann nicht mehr auftritt, die schadhafte Steuerkarte endgültig ersetzen
12. Keine akustische Anzeige unter der Bedingung "Auffangsack gefüllt"	Störung oder Defekt der Mikroschalter Messer oder der Anzeige "Auffangsack gefüllt"	Mikroschalter und Kabel überprüfen. VORSICHT! – Prüfen, ob der Mikroschalter des Messers (der Messer) den Motor anhält oder das Anlassen verhindert, wenn die Bedingungen für die Freigabe nicht erfüllt sind [siehe 7.2].
	Störung oder Defekt der elektronischen Steuerkarte	Versuch mit einer ausgewechselten, sicher funktionierenden Steuerkarte durchführen; wenn die Störung dann nicht mehr auftritt, die schadhafte Steuerkarte endgültig ersetzen.



7.2.1 - ZUSAMMENFASSEDE TABELLE FÜR DAS EINGREIFEN DER SICHERHEITSEINRICHTUNGEN

von 2005 bis ●●●●

Seite 1 / 1

7.2 ZUSAMMENFASSEDE TABELLE FÜR DAS EINGREIFEN DER SICHERHEITSEINRICHTUNGEN

seinrichtungen in den verschiedenen Einsatzsituationen zusammengestellt.



In dieser Tabelle sind die Eingriffe der Sicherheit-

-/- = Kein Einfluss

A) BEIM ANLASSEN (Pos. «START»)

FAHRER	SACK	MESSER	ANTRIEB	FESTST.-BREMSE	MOTOR	KONTR.-LAMPE
-/-	-/-	-/-	Eingelegt	-/-	Startet NICHT	Blinkt
-/-	-/-	Ein-geschaltet	-/-	-/-	Startet NICHT	Blinkt
Abwesend	-/-	-/-	-/-	Nicht eingelegt	Startet NICHT	Blinkt

B) WÄHREND BEIM GRASMÄHEN

FAHRER	SACK	MESSER	ANTRIEB	FESTST.-BREMSE	MOTOR	KONTR.-LAMPE
Abwesend	-/-	-/-	Eingelegt	-/-	Kommt zum Stillstand	Leuchtet
Abwesend	-/-	Ein-geschaltet	-/-	-/-	Kommt zum Stillstand	Leuchtet
-/-	Nicht vorhanden	Ein-geschaltet	-/-	-/-	Kommt zum Stillstand	Leuchtet
-/-	-/-	Ein-geschaltet	-/-	Fest-gezogen	Kommt zum Stillstand	Leuchtet
Abwesend	-/-	-/-	-/-	Nicht eingelegt	Kommt zum Stillstand	Leuchtet



7.3.1 - KONTROLLE DES BETRIEBS DER SICHERHEITS-MIKROSCHALTER

von 2000 bis ●●●

Seite 1 / 1

7.3 KONTROLLE DES BETRIEBS DER SICHERHEITS-MIKROSCHALTER

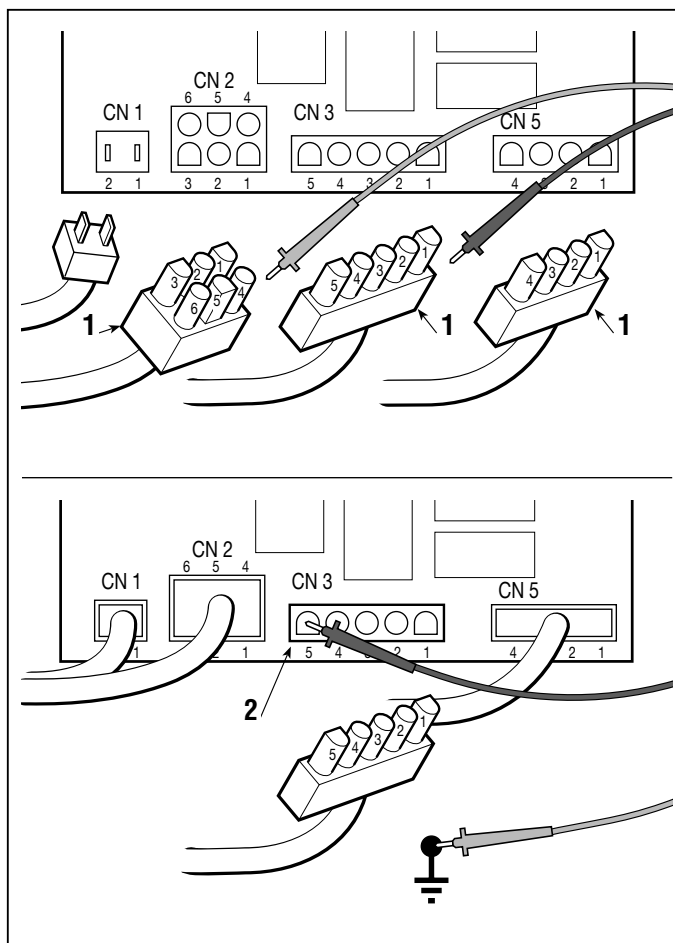
Bei dieser Kontrolle werden alle Verbindungsstecker abgezogen und der Tester wird in seiner Funktion als Ohmmeter eingesetzt. Diese Operation muss ohne aufsitzenen Fahrer durchgeführt werden. Wenn die Fühler mit den Anschlüssen der Steckdose der Verkabelung (1) in Kontakt kommen, muss sich folgendes Ergebnis zeigen:

Nr. Anschlüsse	Anzeige des Testers und Zustand		
MIKROSCHALTER AUFFANGSACK VORHANDEN			
3 - 6 (CN2)	∞ (ohne Sack)	O (mit Sack)	
MIKROSCHALTER SITZ			
3 - 5 (CN2)	∞ (abwesend)	O (sitzt)	
MIKROSCHALTER FESTSTELLBREMSE			
3 (CN2) - 1 (CN5)	O (frei)	∞ (eingeschaltet)	
MIKROSCHALTER MESSER			
3 - 4 (CN2)	∞ (eingeschaltet)	O (ausgeschaltet)	
MELDER "LEERLAUF"			
3 - 1 (CN2)	∞ (ein)	O (Leerlauf)	
MIKROSCHALTER AUFFANGSACK GEFÜLLT			
2 (CN2) - Masse	O (voll)	∞ (leer)	
ZÜNDSCHLOSS			
1 - 2 (CN3)	∞ (OFF)	O (ON)	O (START)
1 - 3 (CN3)	∞ (OFF)	∞ (ON)	O (START)

MOTOR STILLSTAND

Diese Operation muss folgenderweise durchgeführt werden. Die Fühler werden mit den Kontakten der Steuerkarte (2) in Verbindung gebracht und es muss sich folgendes Ergebnis zeigen:

Nr. Anschlüsse	Anzeige des Testers und Zustand
5 (CN3) - Masse	O (Immer)



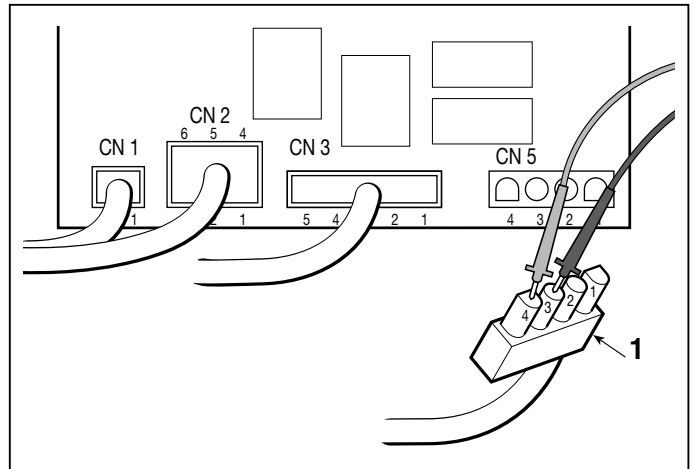


7.4.1	von 2000 bis ●●●●
KONTROLLE DER SPEISUNG DES KLEMMENBRETTS	Seite 1 / 1

7.4 KONTROLLE DER SPEISUNG DES KLEMMENBRETTS

Diese Prüfung wird mit dem Tester in seiner Funktion als Voltmeter (Volt GS 0 ÷ 20) mit dem schwarzen Fühler auf der Klemme 3 (CN5) roten Fühler auf dem Endanschluss 4 (CN5) des Steckverbinders (1) der Kabel durchgeführt.

Die Anzeige gibt die Batteriespannung an, die niemals unter 11 Volt fallen darf.





7.5 KONTROLLE DES BETRIEBS DES ANLASS-RELAIS

Zur Durchführung dieser Kontrolle sind:

- die Feststellbremse zu ziehen;
- die Messer auszuschalten.

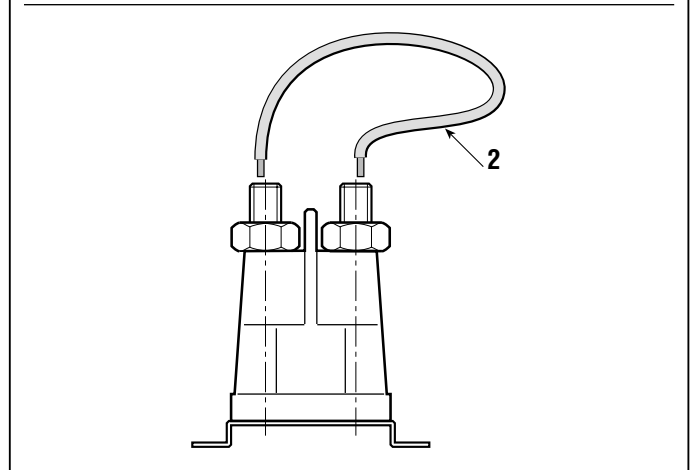
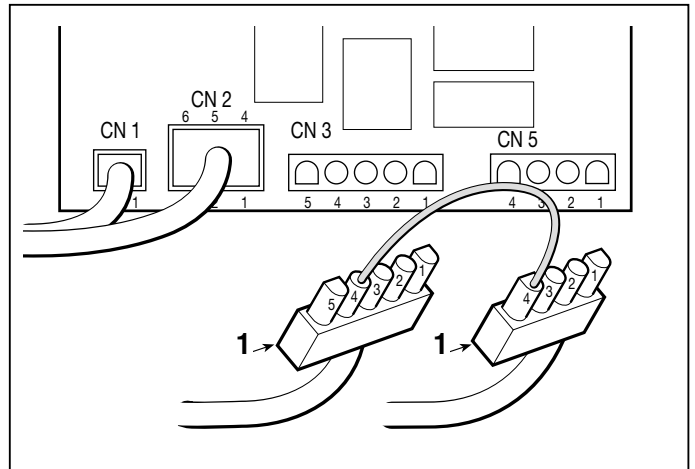


ACHTUNG! - Der Stecker der Kerze abnehmen, da die Sicherheitssysteme, die normalerweise das unbeabsichtigte Anlassen des Motors verhindern, während des Prüfvorgangs außer Betrieb gesetzt werden.

Die Steckverbinder CN3 und CN5 trennen. Bei Überbrückung der Anschlüsse 4 (CN5) und 4 (CN3) der Verbindungsstecker der Kabel **(1)** muss die Auslösung der Relaisspule festzustellen sein und der Anlasser muss anlaufen.

Wenn das Relais auslöst, der Anlasser aber nicht anläuft, ist eine Brücke **(2)** mit einem Kabel mit großem Querschnitt (5 mm²) zwischen den Stromkontakten des Relais herzustellen.

Wenn der Anlasser jetzt startet, ist die Störung im Relais zu suchen oder dieses ist zu ersetzen; andernfalls sind der Anlasser und die Verkabelung zu kontrollieren.





7.6.1 - KONTROLLE DES BETRIEBS DER ELEKTRONISCHEN STEUERKARTE

von 2000 bis ●●●

Seite 1 / 1

7.6 KONTROLLE DES BETRIEBS DER ELEKTRONISCHEN STEUERKARTE

A) Stromspeisung der Steuerkarte

Zur Durchführung dieser Prüfung ist folgendes vorzubereiten:

- Zündschlüssel in die Position «EIN» stellen
- Steckverbinder CN2 (1) von der Steuerkarte getrennt, alle anderen Steckverbinder gesteckt

In dieser Situation muss die Kontrolllampe leuchten.

Wenn durch Verbinden des Steckers (1) die Kontrolllampe nicht erlischt, sind die Masseanschlüsse der Mikroschalter zu prüfen.

B) Kontrolle der Stromspeisung für die Sicherheitseinrichtungen und Betriebsfunktionen

Diese Prüfung wird mit dem Tester in seiner Funktion als Voltmeter (Volt GS 0÷20) mit dem schwarzen Fühler auf der Masse und mit dem roten Fühler auf dem Anschluss 3 (CN2) des Verbindungssteckers der Steuerkarte (2) durchgeführt.

Der Tester zeigt die Batteriespannung an.

C) Überprüfung des Funktionierens des automatischen Resetschutzes

Zur Durchführung dieser Kontrolle müssen dieselben Voraussetzungen wie unter Punkt "A" geschaffen werden.

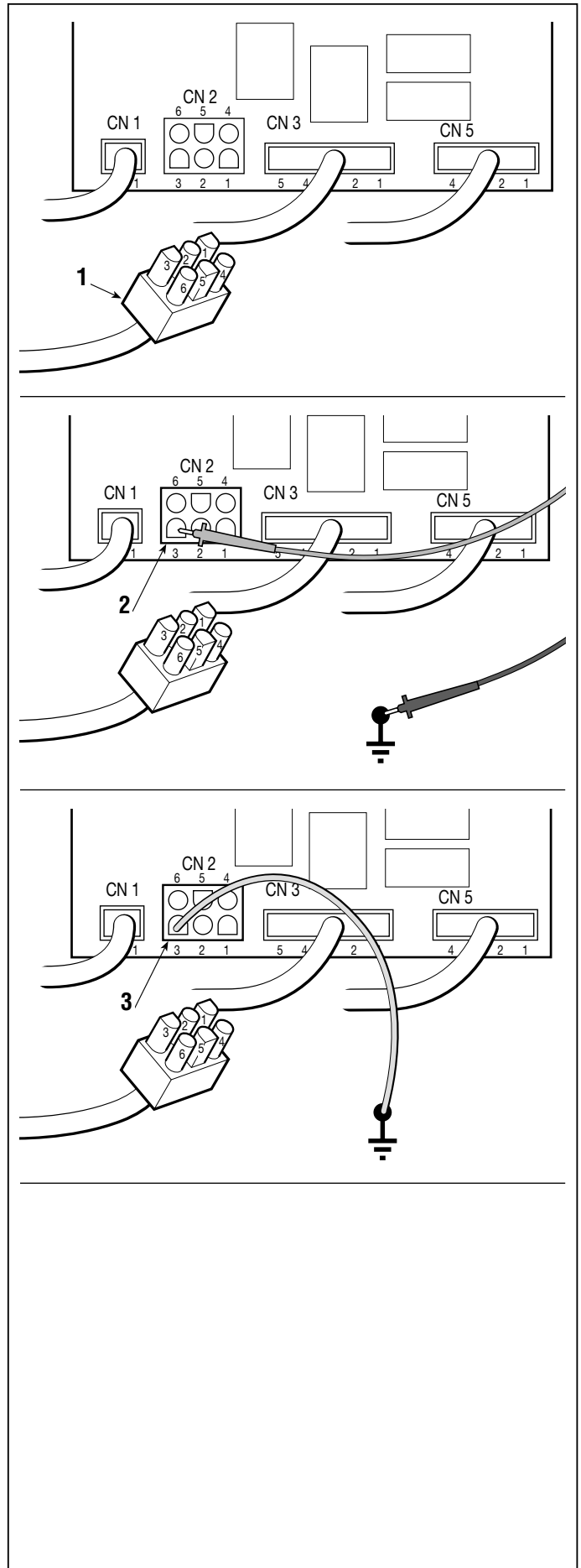
Beim Verbinden des Anschlusses 3 des Verbindungssteckers CN 2 der Steuerkarte (3) mit der Masse des Fahrgestells muss die Kontrolllampe auf Grund des Eingreifens der Sicherheitseinrichtung ausgehen. Wird die Verbindung mit der Masse unterbrochen, muss die Kontrolllampe wieder leuchten.

ANMERKUNG

Während diesem Test erreicht der automatische Resetschutz sehr hohe Temperaturen (rund 160°C), was aber zur normalen Betriebsweise gehört, und es entsteht auch eine gewisse Rauchentwicklung im Innern des transparenten Gehäuses, die auf die Überhitzung des Staubs, der sich darin befindet, zurückzuführen ist.



ACHTUNG! Dieses Bauteil der Steuerkarte nicht berühren, bis es sich nicht genügend abgekühlt hat.





7.7.1 KONTROLLE DES LADESTROMKREISES	von 1996 bis ●●●●
	Seite 1 / 1

7.7 KONTROLLE DES LADESTROMKREISES

Der Regler hat die Aufgabe, der Batterie einen Stromfluss mit konstanter Spannung von rund 14 -15 Volt zu liefern. Er muss jedes Mal eingreifen, wenn die Ausgangsspannung aus dem Generator diese Schwelle überschreitet.

Ein defekter Regler kann die Batterie unzureichend laden (es werden fortlaufend Nachladungen angefordert) oder, im Gegenteil, er kann eine Überspannung abgeben, welche die Schutzeinrichtung zur automatischen Wiederherstellung auslöst.

Vor der Überprüfung des Ladestromkreises muss man sich vergewissern, dass:

- die Anschlüsse korrekt sind;
- die Masseanschlüsse in Ordnung sind, vor allem der Masseanschluss an den Regler;
- die Batterie geladen und nicht sulfatisiert ist [siehe 7.8]

A) Überprüfung der unteren Ladegrenze

Den Motor anlassen und auf der minimalen Drehzahl halten.

Mit dem Tester in der Funktion des Voltmeters die Spannung an den Klemmen der Batterie messen: wenn der Wert nicht zunimmt, sondern zur Abnahme tendiert, wenn auch langsam, bedeutet das, dass der Regler nicht genügend lädt und ausgewechselt werden muss.

B) Überprüfung der oberen Ladegrenze

Den Motor anlassen und auf die maximale Drehzahl bringen. Mit dem Tester in der Funktion des Voltmeters die Spannung an den Klemmen der Batterie messen: der Wert sollte ansteigen, bis er sich 10 – 15 Minuten lang bei 14 – 15 Volt hält.

Wenn dieser Wert überschritten wird, bis sich der Motor infolge des Eingreifens der Schutzeinrichtung zur automatischen Wiederherstellung (bei etwa 16 Volt) ausschaltet, bedeutet dies, dass der Regler zu stark lädt und ausgewechselt werden muss.



7.8 PFLEGE UND WARTUNG DER HERMETISCH VERSCHLOSSENEN BATTERIE

A) Allgemeine Informationen

In einer hermetisch verschlossenen Batterie mit Rekombination wird der Elektrolyt eines jeden Elements bei der Produktion sorgfältig dosiert und von Anfang an versiegelt, damit während der gesamten Lebensdauer der Batterie eine maximale Leistung gewährleistet wird.

Bei einer Batterie dieser Art muss kein Wasser oder Säure nachgefüllt und sie muss niemals geöffnet oder der Deckel abgenommen werden.

B) Empfehlungen für einen korrekten Gebrauch

Um die Batterie leistungsfähig zu erhalten und die Lebensdauer zu verlängern, müssen einige Vorsichtsmaßnahmen getroffen werden:

- die Batterie immer in gut geladenem Zustand halten;
- eine entladene Batterie innerhalb von maximal 1 Monat aufladen; andernfalls könnten die Elemente zu Schaden kommen und kein Laden mehr akzeptieren (Sulfatisierung);
- die Batterie immer vor und nach einer längeren Periode des Stillstands oder der Lagerung aufladen.

ACHTUNG!

Nur mit Batterieladegerät mit konstanter Spannung laden. Benützt man andere Batterieladegeräte, könnte die Batterie beschädigt werden.

C) Vorschriften für das Laden der Batterie

Das Laden ist eine für die Lebensdauer der Batterie besonders wichtige Operation und muss nach folgenden Vorschriften ausgeführt werden:

- Batterien mit zerbrochenem oder rissigen Gehäuse keiner Ladung unterziehen;
- die mit dem Batterieladegerät und der Batterie mitgelieferten Gebrauchsanweisungen sorgfältig lesen;
- das geeignete Ladegerät benutzen;
- in einem Raum mit Temperaturen zwischen +10°C und +30°C laden;
- sich vergewissern, dass sich die Batterie während des Ladens auf nicht mehr als 50°C erwärmt; gegebenenfalls den Ladevorgang sofort abbrechen und die Batterie auswechseln, weil sie nicht mehr brauchbar ist.

Bei abgeklemmter (und seit mindestens 12 Stunden stillgelegter) Batterie und mit dem Tester in der Funktion des Voltmeters die Spannung zwischen den Polen messen; der erhobene Wert (Spannung bei offenem Stromkreis) liefert die Angaben für die auszuführenden Operationen, die aus der folgenden Tabelle zu entnehmen sind:

Batteriespannung bei offenem Stromkreis	Zustand der Batterie	Auszuführende Operationen
> 12,6 Volt	Vollkommen geladen	Keine
< 12,4 Volt	Entladen	Laden

Batteriespannung mindestens 12-24 Stunden nach dem Laden kontrollieren.



7.9.1	von 2003 bis ●●●
MONTAGE DER SICHERHEITSMIKROSCHALTER	Seite 1 / 1

7.9 MONTAGE DER SICHERHEITS-MIKROSCHALTER

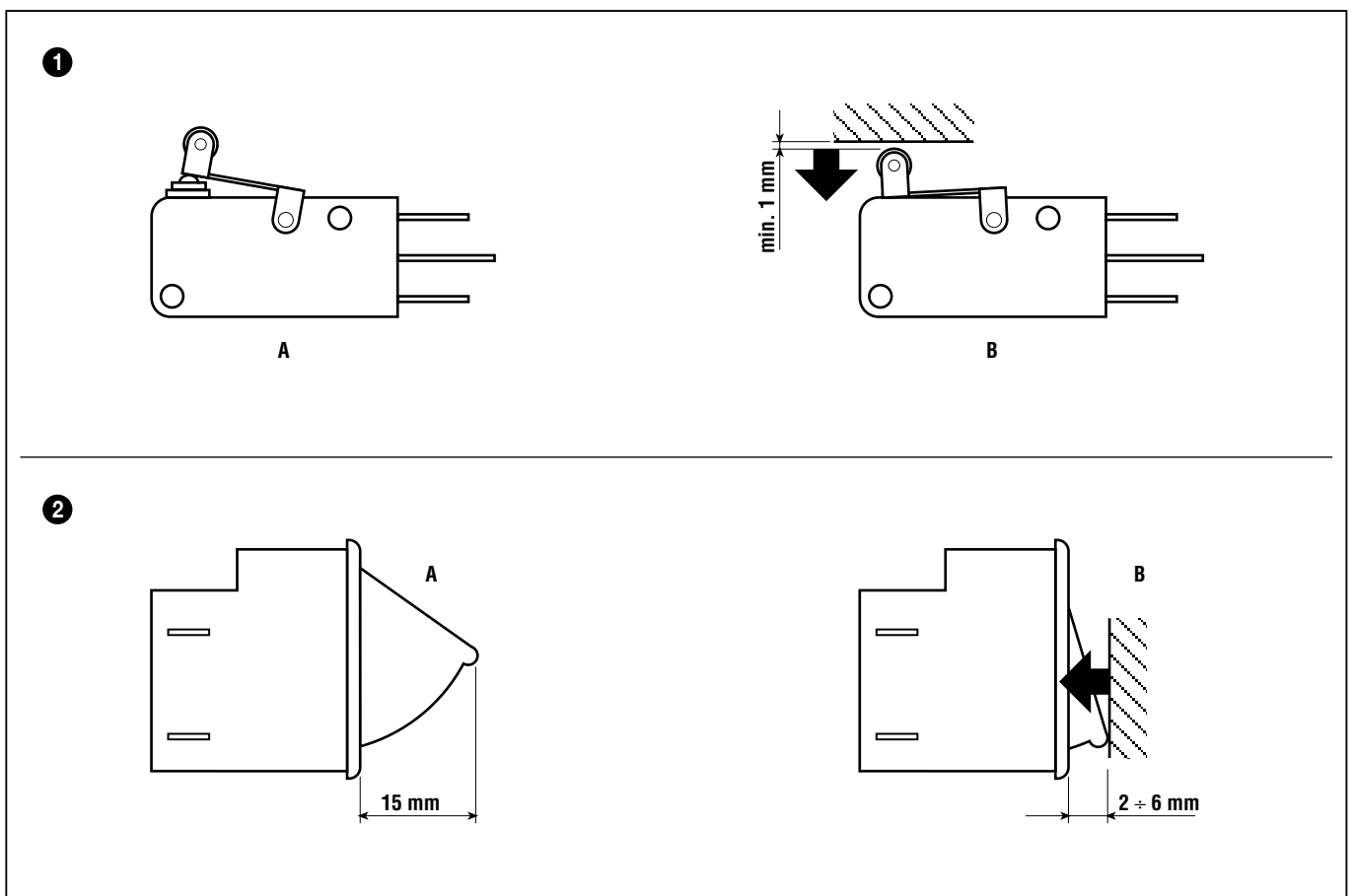


WICHTIG

Damit die Mikroschalter immer richtig eingreifen, muss die genaue Montageposition beachtet werden. Dabei hat man sich auf die Zeichnungen zu berufen, in denen die charakteristischen Einsatzfelder für jeden Typ angezeigt sind.

A = Frei

B = Betrieben

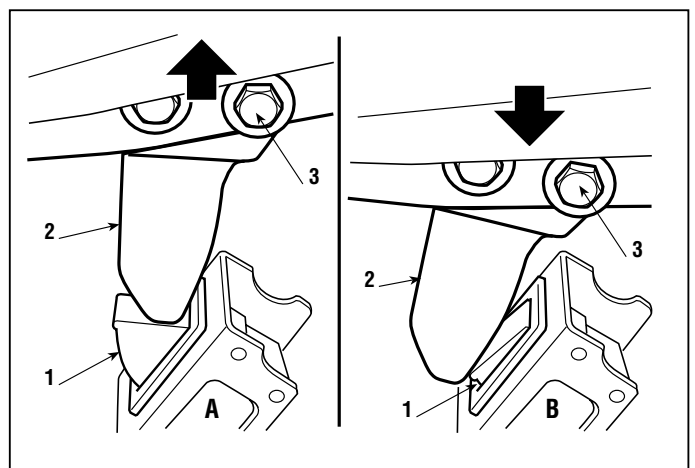


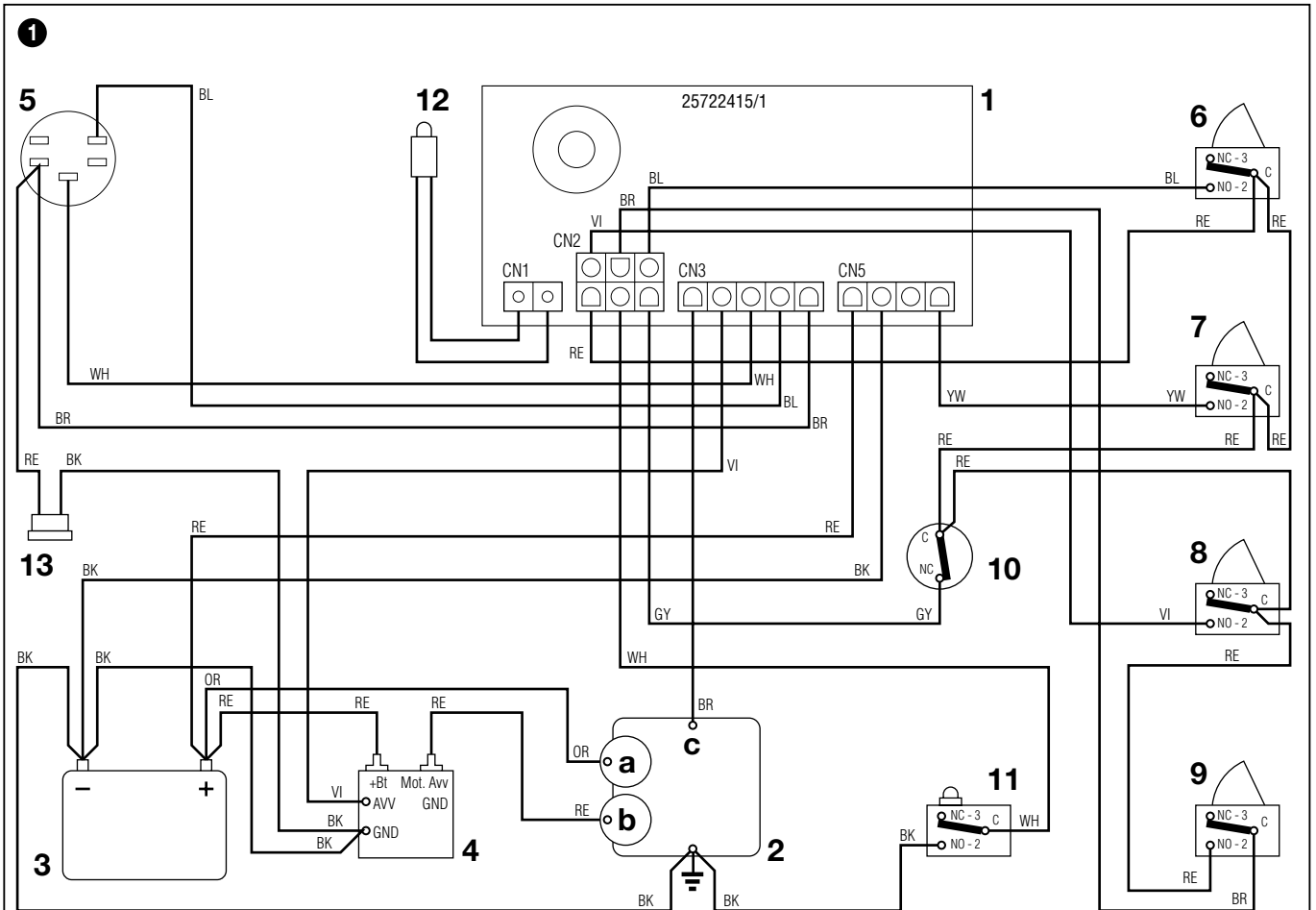
Zum Einstellen des Mikroschalters **(1)** des Sitzes darf nach dem Lösen der beiden Befestigungsschrauben **(3)** nur die Position des Nockens **(2)** geändert werden.

Die Regulierung ist korrekt, wenn die folgenden Bedingungen erfüllt sind:

A = Sitz frei: Das untere Profil des Nockens **(2)** muss die Taste des Mikroschalters streifen, ohne ihn zu betätigen.

B = Sitz mit aufsitzendem Fahrer: Das seitliche Profil des Nockens **(2)** muss die Taste berühren und dabei einen möglichen Lauf von mindestens 2-3 mm belassen.

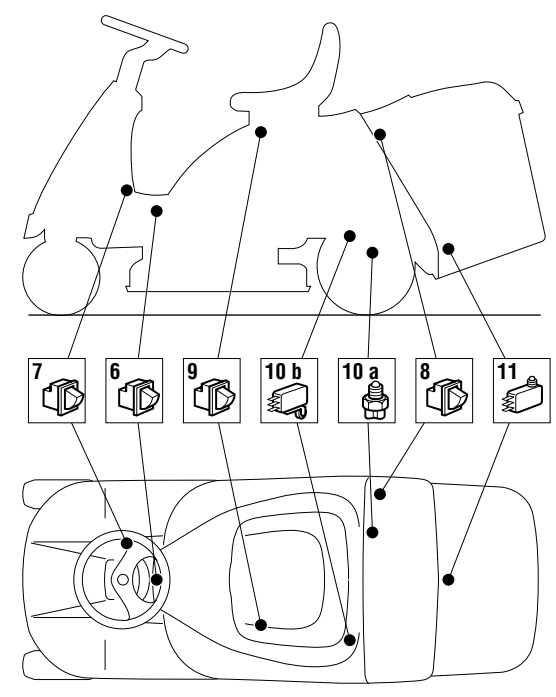




- 1 Elektronische Karte
- 2 Motor
- 2a Generator
- 2b Anlasser
- 2c Ausschalten des Motors
- 3 Batterie
- 4 Anlassrelais
- 5 Schlüsselschalter
- 6 Mikroschalter Messer
- 7 Mikroschalter Bremse
- 8 Mikroschalter Grasfangeinrichtung
- 9 Mikroschalter Fahrersitz
- 10a Mikroschalter Leerlauf (▶ bei Modellen mit mechanischem Antrieb)
- 10b Mikroschalter Leerlauf (▶ bei Modellen mit hydrostatischem Antrieb)
- 11 Mikroschalter Auffangsack voll
- 12 Kontrollampe
- 13 Ladeanschluss

KABELFARBEN

- BK** Schwarz
- BL** Blau
- BR** Braun
- GY** Grau
- OR** Dunkelorange
- RE** Rot
- VI** Violet
- WH** Weiss





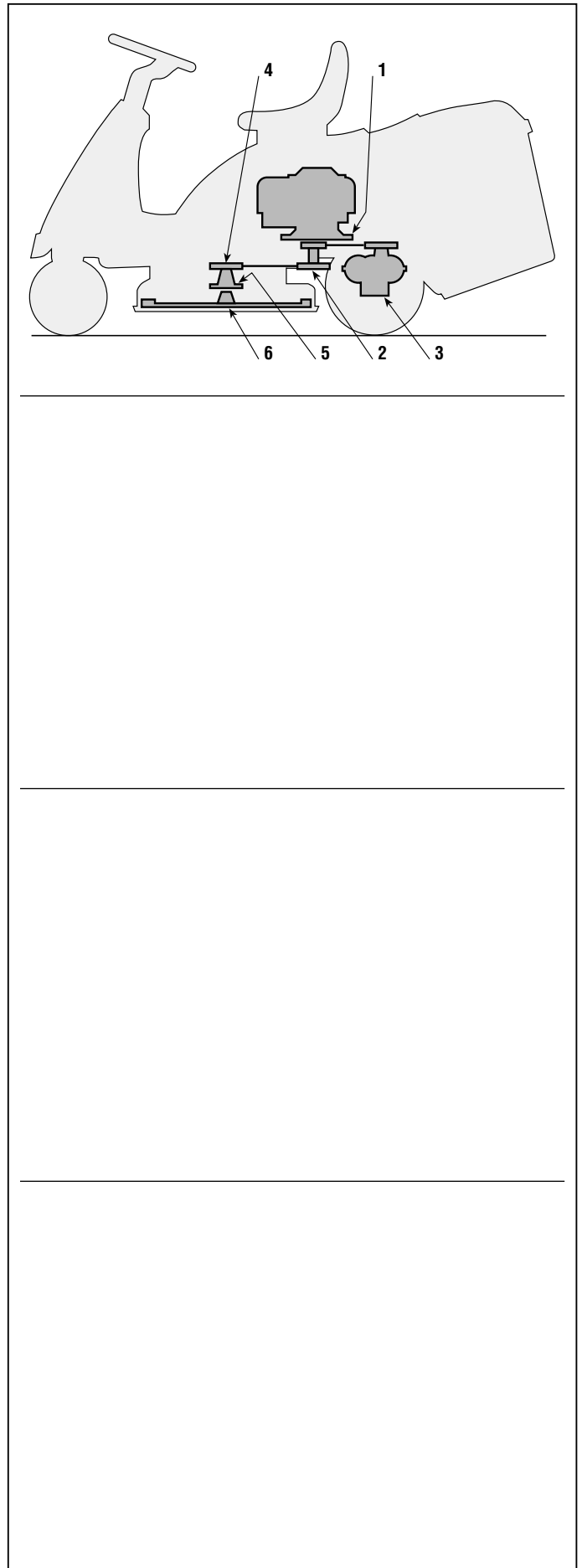
8.1.1	von 1998 bis ●●●●
ZUSAMMENFASSUNG DER ANZUGSMOMENTE	Seite 1 / 1

8.1 ZUSAMMENFASSUNG DER ANZUGSMOMENTE

Im Folgenden sind die Werte der Anzugsdrehmomente für die Befestigungsschrauben der wichtigsten Bauteile wiedergegeben:

- 1 Befestigungsschrauben Motor 25 ÷ 30 Nm
- 2 Schraube Riemenscheibe Motor 45 ÷ 50 Nm
- 3 Befestigungsschrauben Bügel
hintere Achse 25 ÷ 30 Nm
- 4 Befestigungsschraube Riemen-
scheibe Messer 25 ÷ 30 Nm
- 5 Befestigungsmuttern Flanschlager . 25 ÷ 30 Nm
- 6 Befestigungsschraube Messer 45 ÷ 50 Nm

In jedem Abschnitt des Handbuchs sind die Werte aller an einem Eingriff beteiligten Bauteile angezeigt.





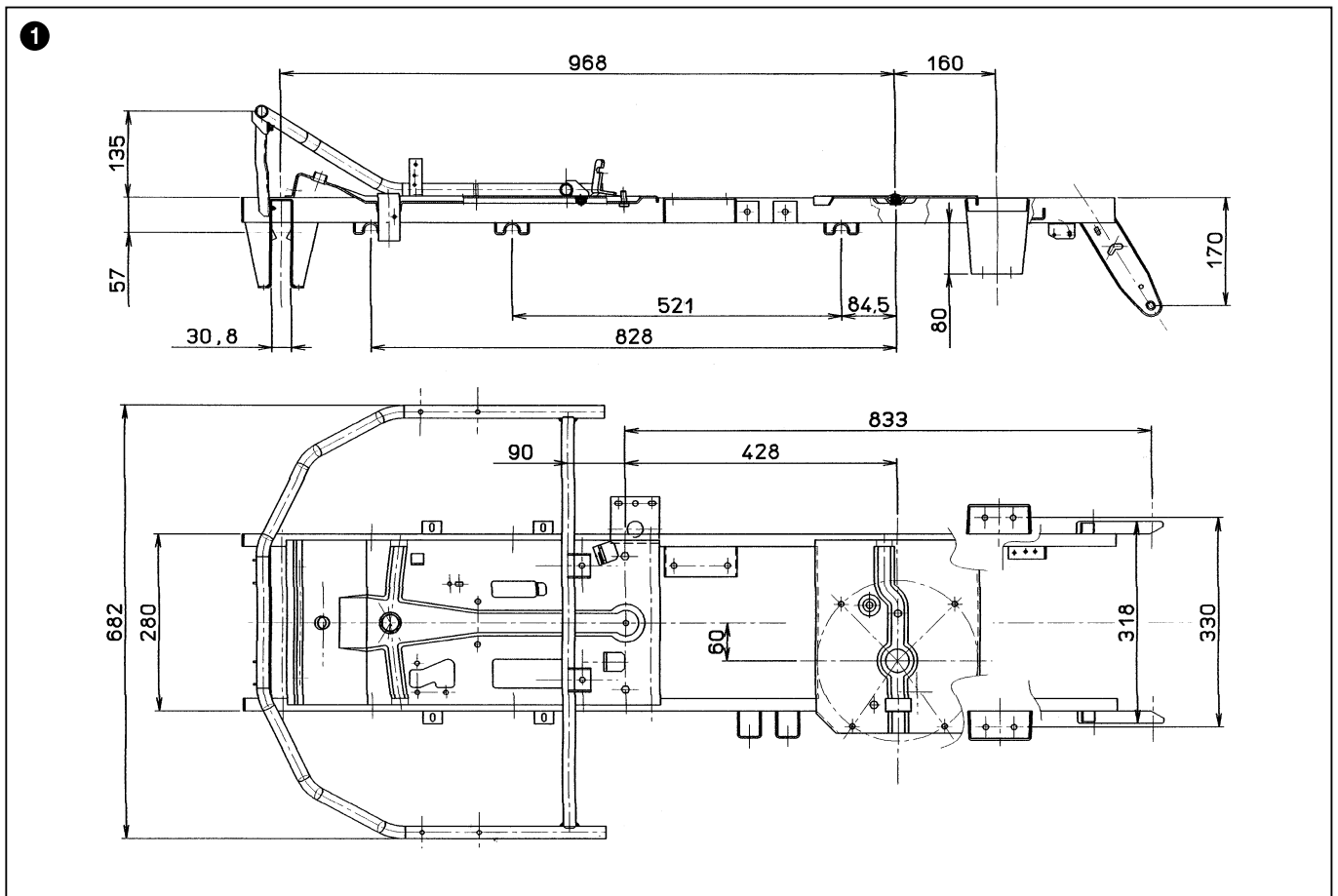
8.2.1 - ZUSAMMENFASSUNG DER WICHTIGSTEN MASSE FÜR MONTAGE UND ÜBERPRÜFUNG

von 2003 bis ●●●

Seite 1 / 4 ▷

8.2 ZUSAMMENFASSUNG DER WICHTIGSTEN MASSE FÜR MONTAGE UND ÜBERPRÜFUNG

- 1 Fahrgestell
- 2 Schneideplatte
- 3 Geometrie der Lenkung
- 4 Ausdehnung des Treibriemens
- 5 Ausdehnung des Keilriemens Messer
- 6 Montage Zugstange
- 7 Montage Stange Ganghebel (▶ bei Modellen mit mechanischem Antrieb)
- 8 Montage Stange Hebel / hydrostatik Gruppe (▶ bei Modellen mit hydrostatischem Antrieb)
- 9 Montage Stange Hebel / Pedal (▶ bei Modellen mit hydrostatischem Antrieb)
- 10 Montage Stange Kupplungspedal (▶ bei Modellen mit mechanischem Antrieb)

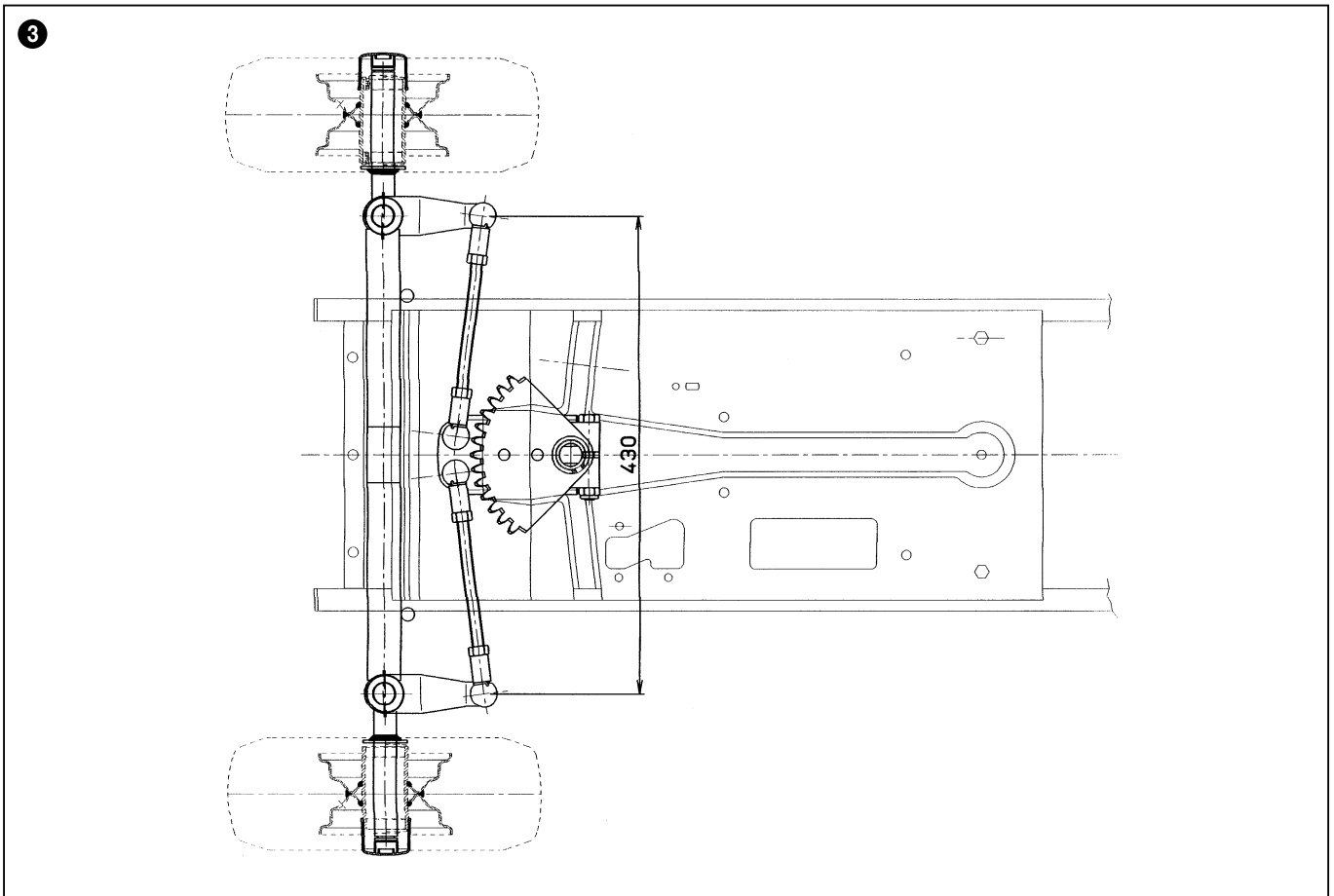
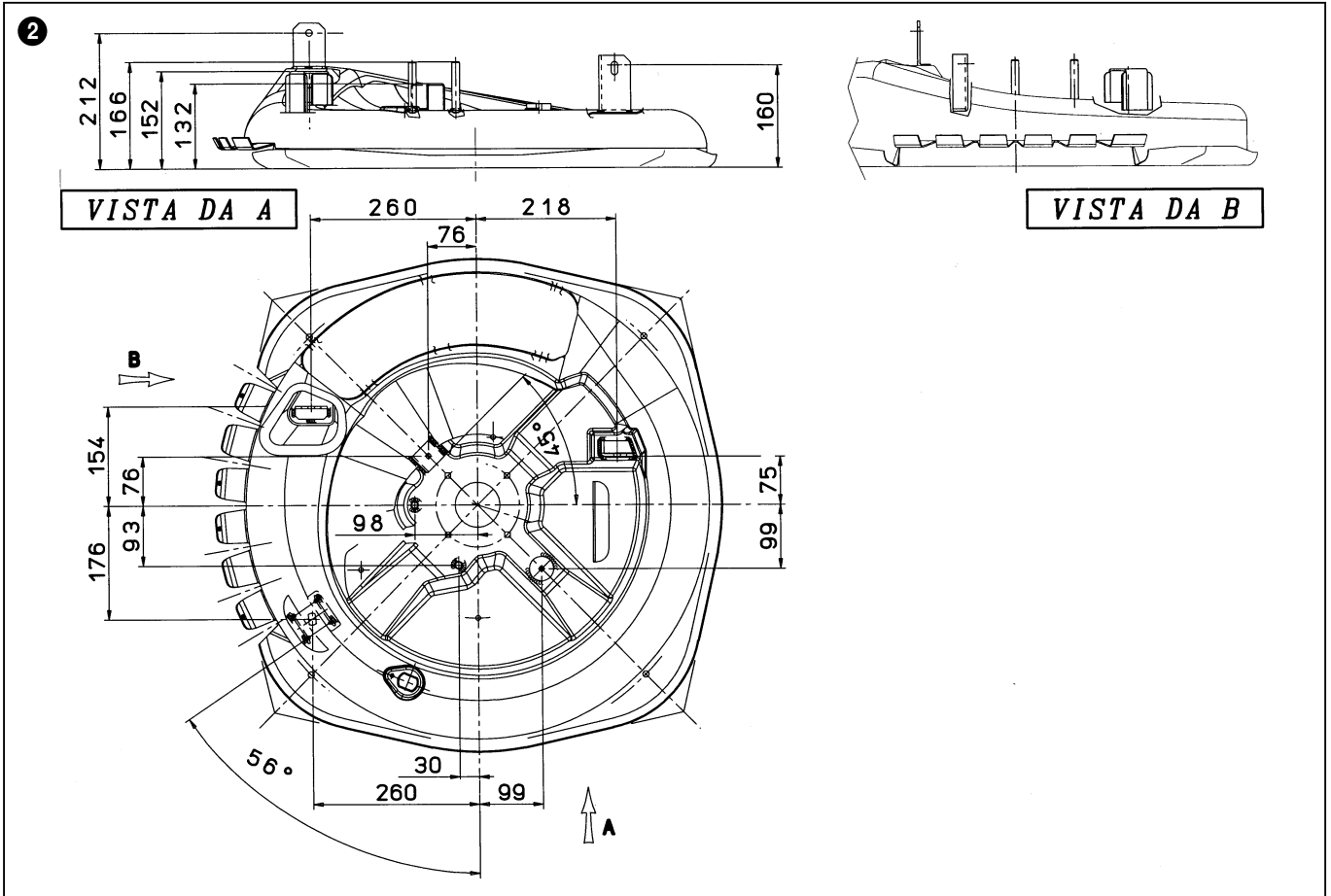




8.2.1 - ZUSAMMENFASSUNG DER WICHTIGSTEN MASSE FÜR MONTAGE UND ÜBERPRÜFUNG

von 2003 bis ●●●

Seite ◀ 2 / 4 ▶





8.2.1 - ZUSAMMENFASSUNG DER WICHTIGSTEN MASSE FÜR MONTAGE UND ÜBERPRÜFUNG

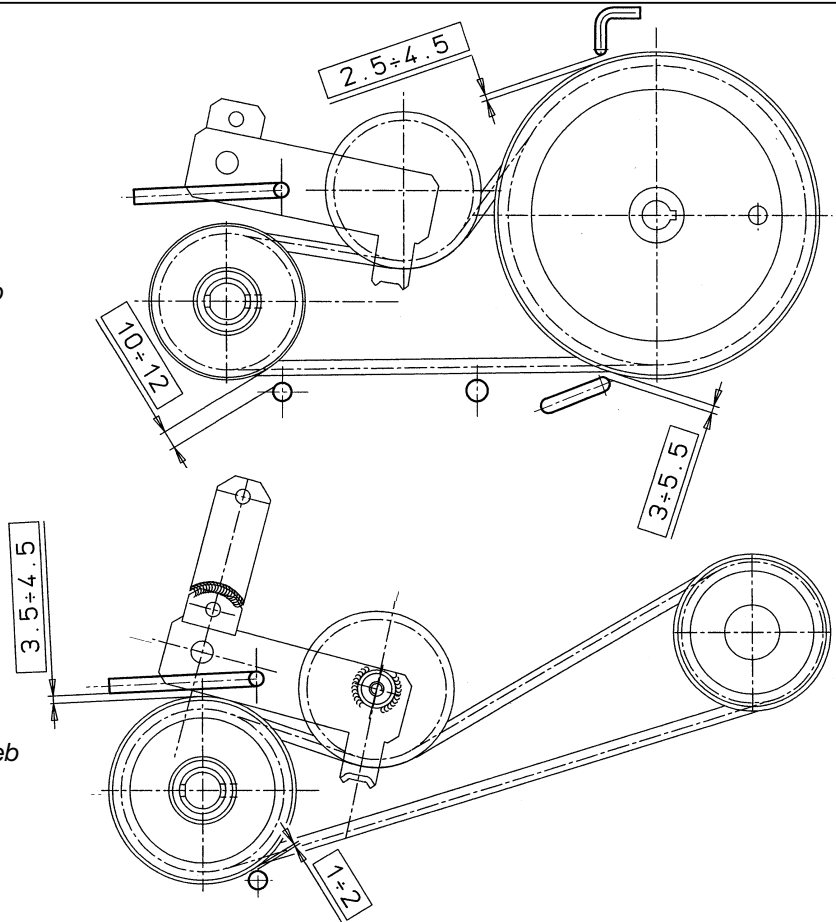
von 2003 bis ●●●

Seite ◀ 3 / 4 ▶

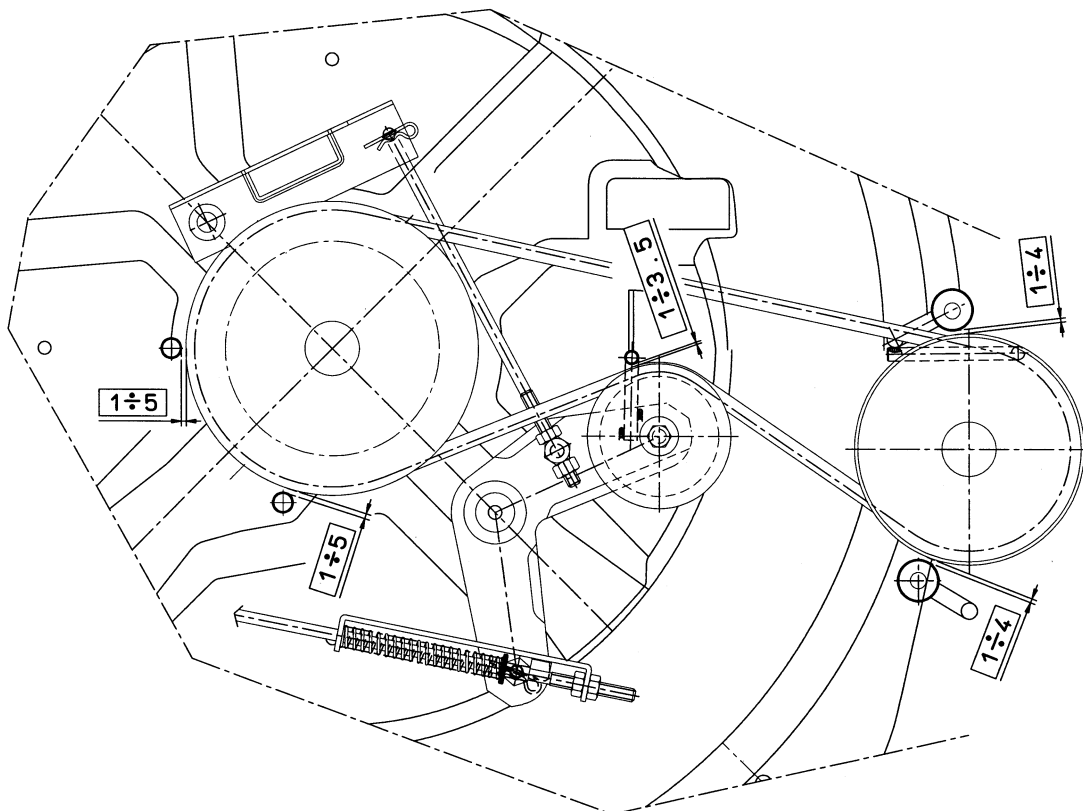
4

► Modellen mit mechanischem Antrieb

► Modellen mit hydrostatischem Antrieb



5

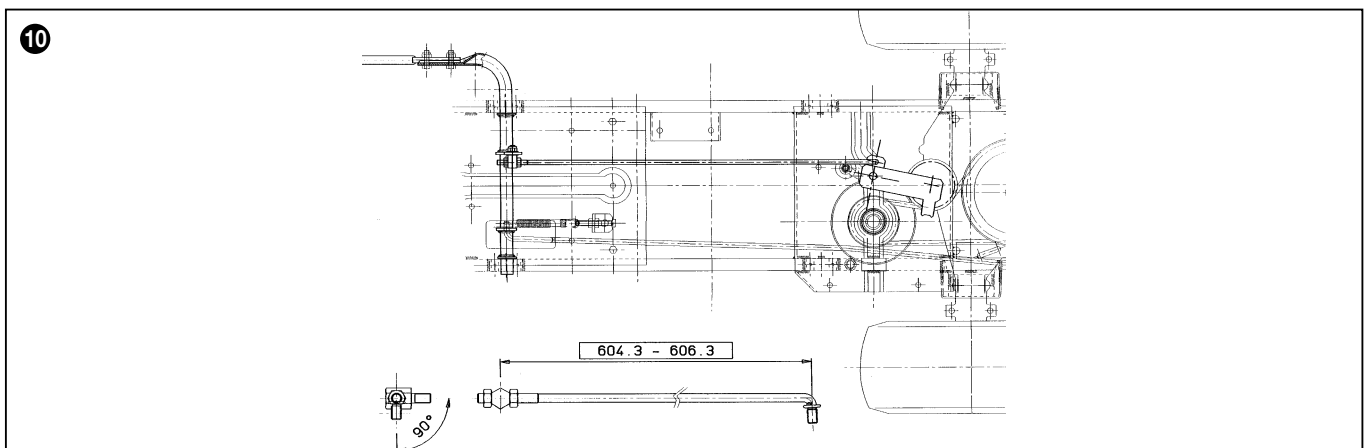
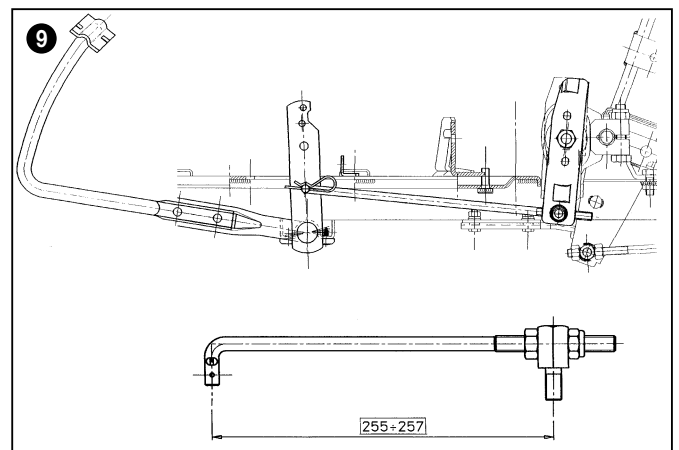
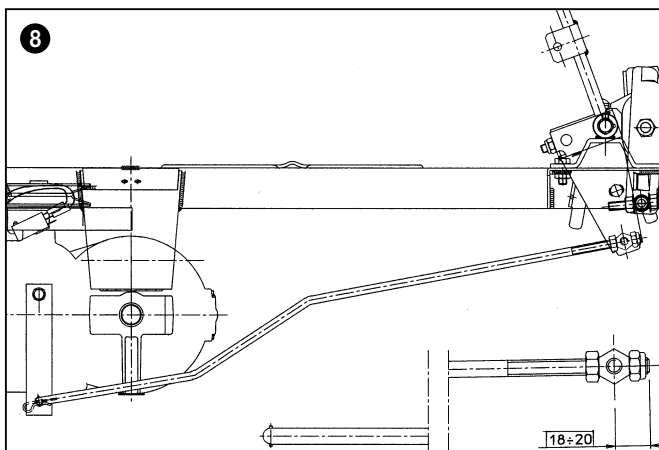
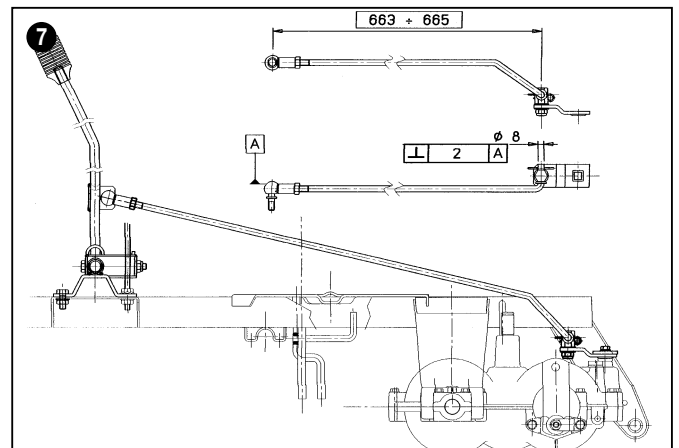
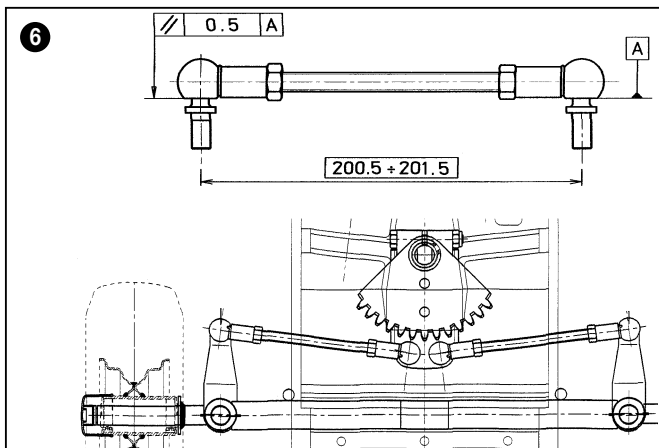




8.2.1 - ZUSAMMENFASSUNG DER WICHTIGSTEN MASSE FÜR MONTAGE UND ÜBERPRÜFUNG

von 2003 bis ●●●

Seite ◀ 4 / 4





8.3.0 BESONDERE WERKZEUGE

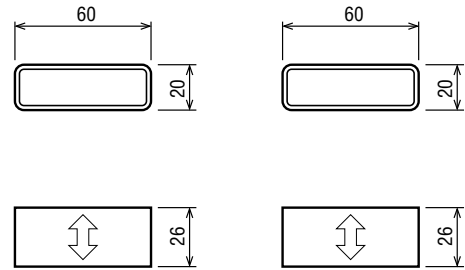
von 1998 bis ●●●

Seite 1 / 1

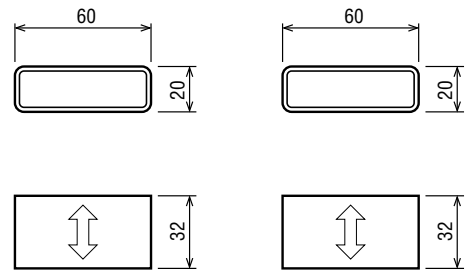
8.3 BESONDERE WERKZEUGE

- 1 60700000/0 (Stahl)
- 2 60700001/0 (Stahl)
- 3 60800030/0 (Bronze)
- 4 60800031/0 (Bronze)
- 5 60253000/0 (Stahl)

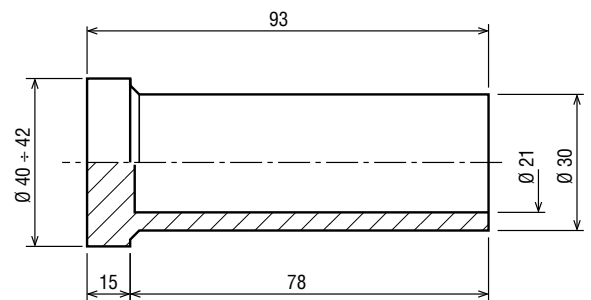
1



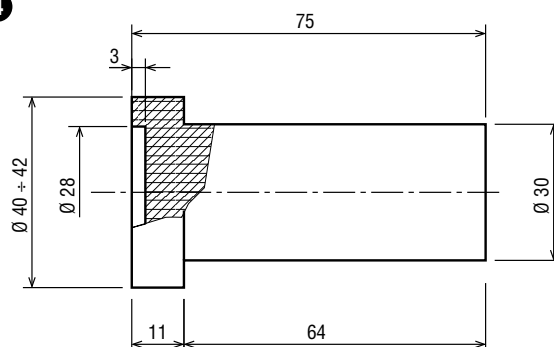
2



3



4



5

