

**MANUALE D'OFFICINA**  
**WORKSHOP MANUAL**  
**MANUEL D'ATELIER**  
**KUNDENDIENSTHANDBUCH**

**72**  
**72 *hydro***

ed. **2003**



# 72 72 *hydro*

by   
GLOBAL GARDEN PRODUCTS

# MANUALE D'OFFICINA

Rel. 5.0

NUMERO DI MATRICOLA

0010001→

Il Costruttore si riserva di apportare al prodotto tutte le migliorie ritenute utili dal punto di vista tecnico o commerciale; pertanto si possono riscontrare differenze fra le varie serie di macchine e quanto qui descritto, ferme restando le caratteristiche fondamentali e le varie modalità di intervento



## INDICE DEGLI ARGOMENTI

### 1. Norme e procedure del centro assistenza

*In questo capitolo vengono trattati gli aspetti principali del rapporto fra Costruttore e Centri di Assistenza. La stretta collaborazione fra Costruttore e Centri Assistenza è determinante per risolvere al meglio i problemi e per mantenere, nei confronti del Cliente, una immagine di efficienza e affidabilità. L'osservanza di queste brevi e semplici raccomandazioni ci agevolerà in questo compito, evitando a noi e a voi eventuali malintesi, e reciproche perdite di tempo.*

### 2. Norme generali

*In questo capitolo vengono trattati gli aspetti generali riguardo l'esecuzione di lavori e le principali regole per garantire una buona riuscita dell'intervento e la sicurezza della macchina.*

### 3. Manutenzione

*In questo capitolo vengono trattati i criteri di intervento per la manutenzione ordinaria.*

### 4. Regolazioni e messe a punto

*In questo capitolo vengono trattate le regolazioni da effettuare per far fronte alle anomalie di funzionamento più frequenti, in genere risolvibili con rapide verifiche e messe a punto.*

### 5. Rimozione parti esterne e gruppi principali

*Per eseguire interventi più impegnativi, può essere necessario godere di maggior accessibilità; ciò può essere ottenuto smontando il gruppo interessato per lavorare al banco, oppure rimuovendo le coperture o altri elementi esterni.*

*L'utilità o meno di effettuare queste operazioni è lasciata alla discrezione e alla esperienza del meccanico.*

### 6. Interventi di riparazione

*In questo capitolo vengono trattate le operazioni più complesse, connesse alle sostituzioni o riparazioni a fronte di malfunzionamento o usura.*

*Le descrizioni seguono necessariamente una sequenza logica e possono estendersi anche a operazioni non riguardanti uno specifico tipo di intervento.*

*In questo caso, una lettura attenta dell'intera procedura vi potrà aiutare a tralasciare tutte le operazioni non connesse al caso al quale vi state avvicinando, senza tuttavia il rischio di trascurare alcunché di necessario.*

### 7. Impianto elettrico

*In questo capitolo vengono trattati i problemi e le verifiche connesse con l'impianto elettrico.*

*Tutte le operazioni indicate sono eseguibili con l'utilizzo di un tester, senza ricorrere a particolari apparecchiature.*

*Gli schemi elettrici vi potranno essere utili per apprendere il funzionamento dell'impianto e per meglio identificare gli eventuali inconvenienti.*

### 8. Dati tecnici

*In questo capitolo vengono riassunte tutte informazioni tecniche riguardanti la macchina.*



## INDICE GENERALE

- 1.1** 0 Identificazione
- 1.2** 0 Validità delle garanzie
- 1.3** 0 Interventi in assistenza post garanzia
- 1.4** 0 Segnalazione anomalie
- 1.5** 0 Richieste ricambi
- 1.6** 0 Norme di sicurezza
  
- 2.1** 0 Grado di preparazione degli addetti
- 2.2** 0 Precauzioni durante il lavoro
- 2.3** 1 Attrezzatura
- 2.4** 0 Imbragatura
- 2.5** 0 Sollevamento
- 2.6** 0 Coricamento laterale della macchina
- 2.7** 0 Apertura della copertura ruote
- 2.8** 0 Suggerimenti pratici
  
- 3.1** 0 Criteri di intervento
- 3.2** 0 Messa a punto sporadica
- 3.3** 0 Manutenzione periodica
  
- 4.1** 0-1 Regolazione dell'innesto lama
- 4.2** 1 Regolazione del freno lama
- 4.3** 0 Regolazione del freno
- 4.4** 0-1 Regolazione della cinghia trazione (► *nei modelli a trasmissione meccanica*)
- 4.5** 0 Regolazione della leva della trazione (► *nei modelli a trasmissione idrostatica*)
- 4.6** 0 Allineamento del piatto di taglio
- 4.7** 0 Regolazione del gioco dello sterzo
- 4.8** 0 Regolazione della geometria dello sterzo
- 4.9** 0 Controllo dell'allineamento della lama
- 4.10** 1 Affilatura ed equilibratura della lama
- 4.11** 0 Registrazione della guida del canale d'espulsione
  
- 5.1** 0 Rimozione delle protezioni del piantone
- 5.2** 0 Rimozione della pedana
- 5.3** 0-1 Rimozione della copertura ruote
- 5.4** 0 Rimozione della piastra posteriore
- 5.5** 0 Rimozione del canale di espulsione
- 5.6** 0 Rimozione del motore
- 5.7** 0-1 Rimozione dell'asse posteriore
- 5.8** 0-1 Rimozione del piatto di taglio
  
- 6.1** 0 Sostituzione dei pneumatici e delle ruote
- 6.2** 0 Sostituzione dei cuscinetti delle ruote anteriori
- 6.3** 0 Sostituzione dei componenti dello sterzo
- 6.4** 0 Sostituzione della cinghia trazione
- 6.5** 0-1 Sostituzione della cinghia lama
- 6.6** 0 Sostituzione del supporto e dell'albero della lama
- 6.7** 0 Sostituzione dell'acceleratore
- 6.8** 0 Sostituzione delle pastiglie e del disco del freno
- 6.9** 0 Sostituzione del gruppo leva trazione (► *nei modelli a trasmissione idrostatica*)
- 6.10** 0 Sostituzione del cavo ritorno leva (► *nei modelli a trasmissione idrostatica*)
- 6.11** 0 Sostituzione dei dischi di attrito del dispositivo di frizione (► *nei modelli a trasmissione idrostatica*)
- 6.12** 0-1 Sostituzione del cavo di sblocco della trasmissione (► *modelli a trasmissione idrostatica*)
  
- 7.1** 0 Guida alla identificazione degli inconvenienti derivanti dall'impianto elettrico
- 7.2** 0 Tabella riepilogativa della logica di intervento dei dispositivi di sicurezza
- 7.3** 0 Controllo funzionamento dei micro di sicurezza
- 7.4** 0 Controllo alimentazione alla morsettiera
- 7.5** 0 Controllo funzionamento relé d'avviamento
- 7.6** 0 Controllo funzionamento della scheda elettronica
- 7.7** 0 Controllo del circuito di ricarica
- 7.8** 0 Cura e manutenzione della batteria ermetica
- 7.9** 0-1 Montaggio dei micro di sicurezza
- 7.10** 0-1 Schemi elettrici
  
- 8.1** 1 Riepilogo coppie di serraggio
- 8.2** 0-1 Riepilogo delle principali quote di montaggio e verifica
- 8.3** 0 Attrezzi speciali



	<b>ii.1 - INTRODUZIONE</b>		dal <b>1998</b> al <b>••••</b>
			pagina <b>1 / 1</b>

## INTRODUZIONE

Questo manuale è stato redatto allo scopo di aiutare i Centri di Assistenza nelle operazioni di manutenzione, smontaggio e riparazione del rasaerba "Rider" 72 nelle versioni:

- a trasmissione meccanica con cambio di velocità;
- a trasmissione idrostatica (hydro).

### NOTA

Questo simbolo evidenzia tutte le operazioni che richiedono diverse modalità di intervento a seconda della versione di macchina, delle modifiche intervenute nel tempo e degli accessori montati.

Questo simbolo richiama l'attenzione su una operazione da eseguire con particolare cura per non compromettere la funzionalità e la sicurezza della macchina.

Questo simbolo richiama l'attenzione su una operazione da eseguire con particolare attenzione per non compromettere l'integrità fisica di chi esegue il lavoro.

Questo simbolo indica l'opportunità di utilizzare un attrezzo speciale [vedi 2.3].

Volutamente è stata trascurata la descrizione degli interventi più semplici e immediati alla portata di un buon meccanico, preferendo approfondire gli aspetti più specifici della macchina, con l'indicazione degli accorgimenti più opportuni per una esecuzione ottimale dei lavori.

Vi preghiamo di voler prendere visione di tutto il contenuto di questo manuale, in modo che possiate acquisire una buona conoscenza di base della macchina, indispensabile per poter intervenire razionalmente, senza errori e inutili perdite di tempo.

Vi rammentiamo che le problematiche connesse all'impiego sono ampiamente trattate nel libretto di istruzioni dell'Utente, il cui frequente aggiornamento consente una più stretta rispondenza con il prodotto; infine i disegni esplosivi dei ricambi, anch'essi soggetti a periodici aggiornamenti, completano la documentazione tecnica in vostre mani e vi potranno essere d'aiuto per ricostruire le esatte sequenze di montaggio.

### NOTA

In ogni pagina del manuale sono riportate le seguenti indicazioni:

- anni di produzione della macchina a cui si riferisce;
- numero della pagina e numero totale delle pagine necessarie per la descrizione dell'intervento;
- indicazione della presenza di altre pagine.

dal <b>1998</b> al <b>••••</b>
pagina <b>2 / 4</b>



## 1.1 IDENTIFICAZIONE

### a) Macchina

Ogni macchina è fornita di una etichetta **(1)** posta sotto il sedile di guida e recante i dati tecnici, il modello e il numero di matricola.

**Il modello e il numero di matricola devono essere riportati su ogni foglio d'intervento, nella richiesta di applicazione della garanzia ed sono indispensabili per l'ordinazione dei pezzi di ricambio.**

### b) Trasmissione (Asse posteriore)

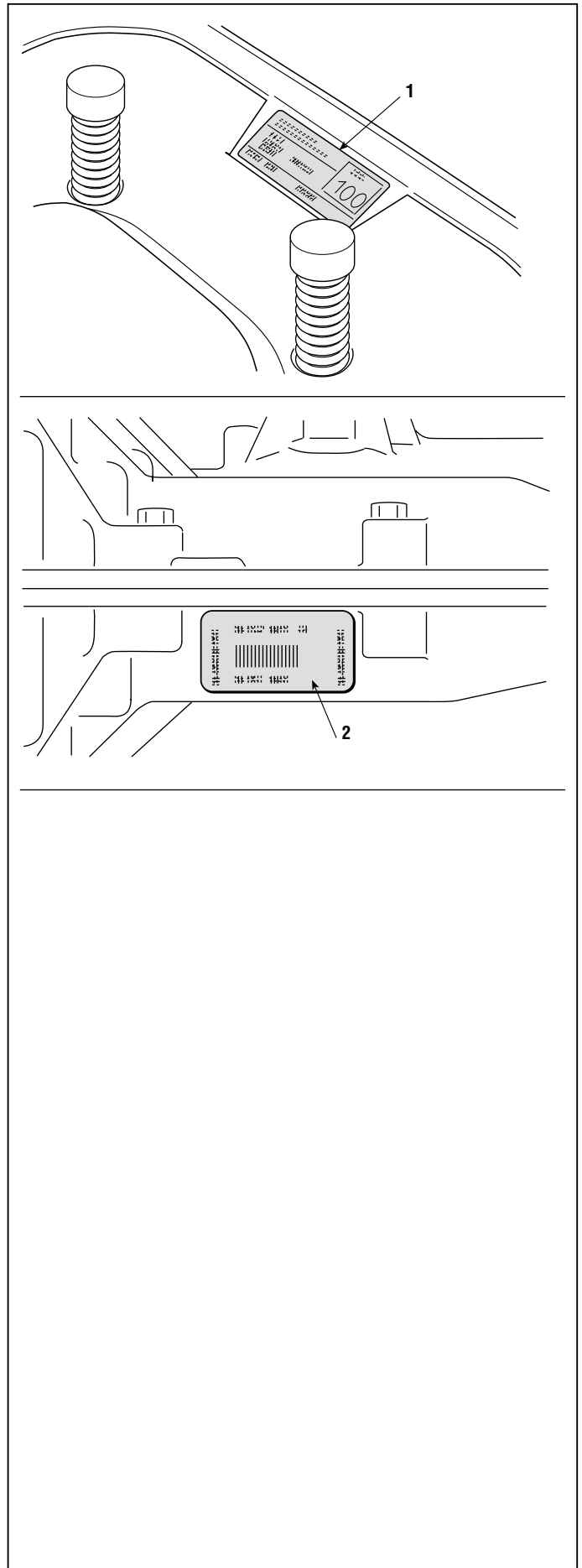
Il gruppo trasmissione (sia meccanico che idrostatico) è costituito da un gruppo monoblocco comprendente l'asse posteriore. Questo gruppo è di fornitura esterna, costruito secondo precise specifiche tecniche che lo distinguono da prodotti simili dello stesso Produttore.

**Il numero di matricola riportato sulla etichetta (2) permette di identificare con sicurezza il prodotto e le sue caratteristiche e deve essere sempre citato in ogni richiesta di ricambi o ogni altro tipo di informazioni al Produttore**

### c) Motore

Il motore è costruito secondo precise specifiche tecniche che lo distinguono da prodotti simili dello stesso Produttore.

**Il numero di matricola riportato sulla etichetta permette di identificare con sicurezza il prodotto e le sue caratteristiche e deve essere sempre citato in ogni richiesta di ricambi o ogni altro tipo di informazioni al Produttore.**





◀◀	<b>1.2.0 - VALIDITÀ DELLE GARANZIE</b>	▶▶	dal <b>1998</b> al ●●●●
			pagina 1 / 1

## 1.2 VALIDITÀ DELLE GARANZIE

La garanzia è fornita nei modi e nei limiti dei rapporti contrattuali in essere. Per quanto riguarda il motore e il gruppo trasmissione, valgono le condizioni previste dai rispettivi Produttori.



◀◀	<b>1.3.0 - INTERVENTI IN ASSISTENZA POST GARANZIA</b>	▶▶	dal <b>1998</b> al ●●●● pagina 1 / 1
----	---	----	---

## 1.3 INTERVENTI IN ASSISTENZA POST GARANZIA

Per ciascun intervento sulla macchina, il Centro Assistenza dovrà compilare un rapporto contenente il numero di matricola della macchina, l'indicazione sommaria degli inconvenienti lamentati, dell'intervento eseguito e degli eventuali ricambi impiegati.

Copia di tali rapporti dovrà essere conservata e messa a disposizione del Costruttore, unitamente ai pezzi sostituiti a fronte di eventuali contestazioni del Cliente.





◀◀	<b>1.4.0 - SEGNALAZIONE ANOMALIE</b>	▶▶	dal <b>1998</b> al ●●●●
			pagina 1 / 1

## 1.4 SEGNALAZIONE ANOMALIE

È cosa gradita e opportuna che vengano segnalati al Costruttore tutti i casi di anomalie ricorrenti con particolare frequenza; ciò consentirà l'attento esame del problema e l'introduzione degli opportuni correttivi in fase di produzione.

Analogamente il Costruttore segnalerà le eventuali anomalie riscontrate sulle macchine prodotte, con l'indicazione delle procedure più idonee a porvi rimedio.



◀◀	<b>1.5.0 - RICHIESTE RICAMBI</b>	▶▶	dal <b>1998</b> al ●●●● pagina 1 / 1
----	----------------------------------	----	---

## 1.5 RICHIESTE RICAMBI

Nelle richieste dei pezzi di ricambio, è indispensabile citare il numero di codice, facendo riferimento alle tavole esplose corrispondenti all'anno di fabbricazione, riportato sull'etichetta di identificazione.



	<b>1.6.0 - NORME DI SICUREZZA</b>		dal <b>1998</b> al ●●●●
			pagina 1 / 1

## 1.6 NORME DI SICUREZZA

Tutte le macchine sono costruite conformemente alle rigorose normative europee vigenti in tema di sicurezza.

Per mantenere inalterato nel tempo il livello di sicurezza iniziale, è opportuno che il Centro Assistenza si comporti di conseguenza, effettuando le opportune verifiche ogni volta che se ne presenta l'occasione. In particolare ogni volta che viene richiesto un intervento sulla macchina dovrà:

### a) verificare:

- il corretto funzionamento dei micro di sicurezza [vedi 7.3];
- che non siano stati rimossi i carter e le protezioni;
- che non siano state rimosse o rese illeggibili le etichette di indicazione o prescrizione (che vengono considerate parte integrante dei dispositivi di sicurezza).

### b) dovrà inoltre provvedere a:

- ripristinare il corretto funzionamento dei dispositivi di sicurezza eventualmente manomessi o rimossi;
- rimontare carter e protezioni inefficaci, danneggiati o mancanti;
- sostituire le etichette illeggibili;
- non avallare qualsiasi intervento o modifica sulla macchina o sul motore che comporti cambiamenti nelle prestazioni e che induca ad un uso improprio o comunque diverso da quello per cui è stato progettato e omologato;
- avvertire il Cliente che l'inosservanza dei punti sopra elencati comporta automaticamente il decadimento della Garanzia e il declino di ogni responsabilità del Costruttore, come indicato anche nel cap. 1 del Libretto di Istruzioni.

## ATTENZIONE!

**Un intervento di riparazione o manutenzione ben eseguito è condizione fondamentale per mantenere il medesimo livello di sicurezza previsto in fase di progetto e produzione.**

Nel presente manuale alcuni paragrafi sono preceduti da simboli che indicano:



**OPERAZIONE DA ESEGUIRE CON PARTICOLARE CURA PER NON COMPROMETTERE LA FUNZIONALITÀ E LA SICUREZZA DELLA MACCHINA.**



**OPERAZIONE DA ESEGUIRE CON PARTICOLARE ATTENZIONE PER NON COMPROMETTERE L'INTEGRITÀ FISICA DI CHI ESEGUE IL LAVORO.**



◀◀	<b>2.1.0 - GRADO DI PREPARAZIONE DEGLI ADDETTI</b>	▶▶	dal <b>1998</b> al ●●●● pagina 1 / 1
----	--	----	---

## 2.1 GRADO DI PREPARAZIONE DEGLI ADDETTI

Tutte le operazioni di manutenzione, smontaggio e riparazione della macchina devono essere eseguite da meccanici esperti, a conoscenza di tutte le norme di sicurezza e di prevenzione degli infortuni, dopo aver preso visione delle procedure indicate nel presente manuale.



◀◀	<b>2.2.0 - PRECAUZIONI DURANTE IL LAVORO</b>	▶▶	dal <b>1998</b> al ●●●●
			pagina 1 / 1

## 2.2 PRECAUZIONI DURANTE IL LAVORO

Gli interventi sulla macchina non comportano, di massima, particolari situazioni di pericolo che non siano quelle connesse ad ogni intervento meccanico, ed ovviabili con la normale attenzione e prudenza che di norma dovrebbe accompagnare questo tipo di lavoro.

Oltre alla osservanza delle usuali norme di prevenzione degli infortuni tipiche di ogni officina meccanica, si raccomanda:



- **Togliere la chiave di avviamento prima di iniziare ogni intervento.**
- **Proteggere le mani con adeguati guanti da lavoro, specialmente nel caso di interventi sulla lama o nel maneggiare parti in lamiera.**
- **Assicurarsi che l'intervento in atto non provochi fuoriuscite o perdite anche accidentali di benzina.**
- **Non fumare in prossimità del motore e del serbatoio.**
- **Assicurarsi che altre persone non possano inavvertitamente eseguire azioni che compromettano l'incolumità di chi sta lavorando.**

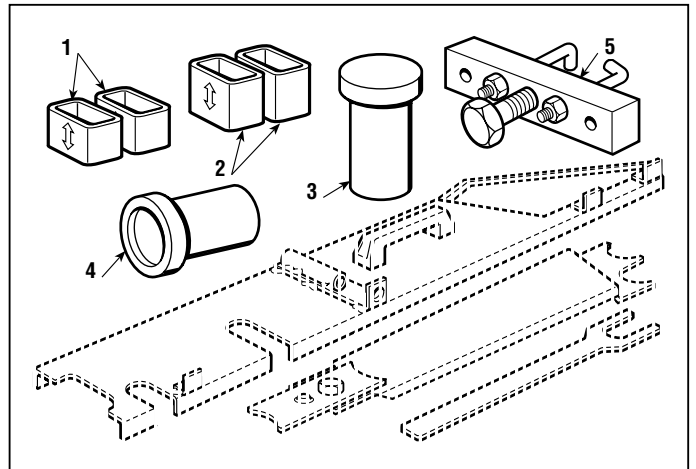


## 2.3 ATTREZZATURA

Tutte le operazioni sono eseguibili con gli attrezzi normalmente disponibili in una buona Officina Meccanica; è tuttavia opportuno poter disporre di una serie di attrezzi speciali (**1 ÷ 5**), facenti parte di un kit (Cod. 82180040/2), o che possono essere costruiti secondo le indicazioni fornite al cap. 8.3.

L'impiego di questi attrezzi (**1 ÷ 5**) è indicato nel testo mediante il simbolo «@».

1. Spessori H = 26 mm per regolazione piatto di taglio
2. Spessori H = 32 mm per regolazione piatto di taglio
3. Bussola per montaggio cuscinetti lama
4. Tampone per montaggio cuscinetti ruote
5. Estrattore pulegge





◀◀	<b>2.4.0 - IMBRAGATURA</b>	▶▶	dal <b>1998</b> al ●●●●
			pagina 1 / 1

## 2.4 IMBRAGATURA



La macchina non deve mai essere sollevata mediante un paranco o altro mezzo di sollevamento che comporti l'uso di funi.



◀◀	<b>2.5.0 - SOLLEVAMENTO</b>	▶▶	dal <b>1998</b> al ●●●●
			pagina 1 / 1

## 2.5 SOLLEVAMENTO

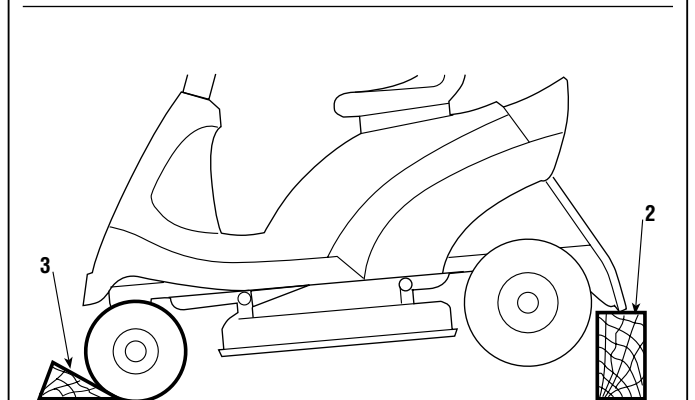
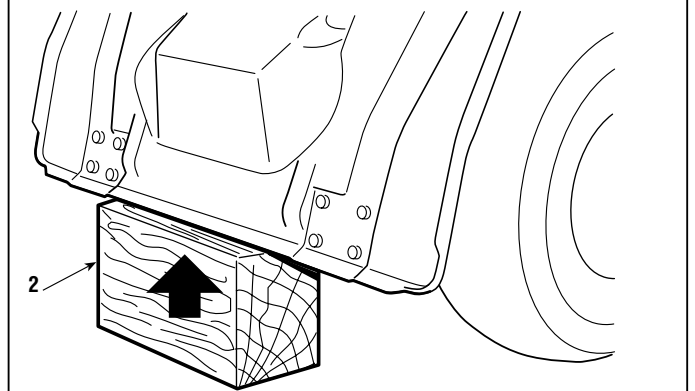
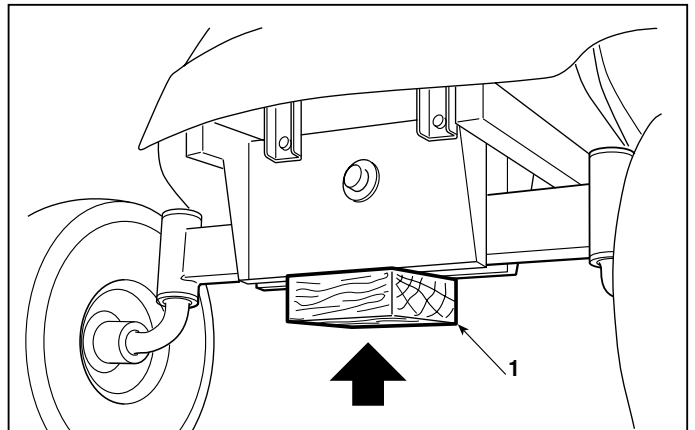


### A) Parte anteriore

INSERITO IL FRENO DI STAZIONAMENTO, la macchina può essere sollevata mediante un martinetto che agisca sulla parte inferiore del telaio, interponendo uno spessore in legno **(1)** fra la base del martinetto ed il telaio stesso, verificando di non ostacolare la libera oscillazione del bilanciante anteriore.

### B) Parte posteriore

Porre uno spessore adeguato **(2)** sotto il bordo inferiore della piastra.  
In ogni caso, aver cura di posizionare un cuneo **(3)** di dimensioni adeguate dietro le ruote opposte, in modo da evitare l'arretramento casuale della macchina.







◀◀	<b>2.6.0 - CORICAMENTO LATERALE DELLA MACCHINA</b>	▶▶	dal <b>1998</b> al ●●●● pagina 1 / 1
----	--	----	---

## 2.6 CORICAMENTO LATERALE DELLA MACCHINA

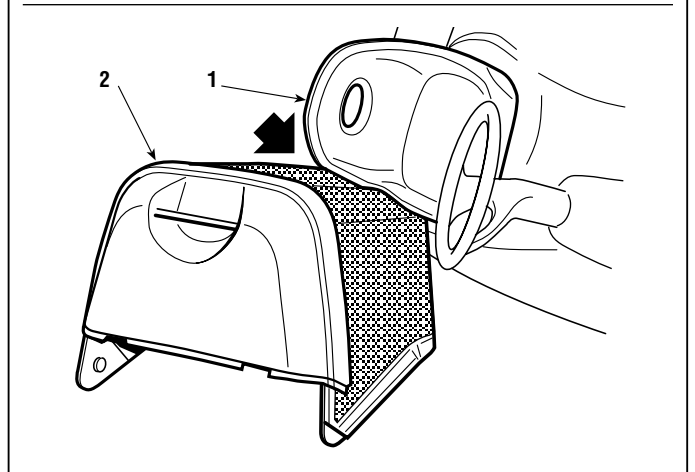
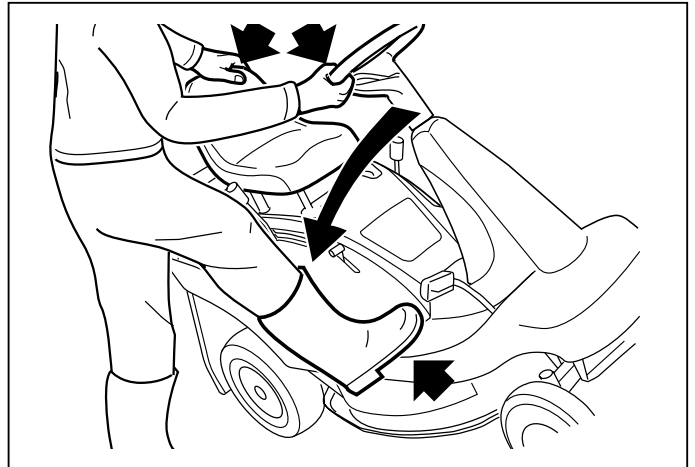


**ATTENZIONE!** Per questa operazione è necessario l'intervento di due persone; durante il coricamento laterale, la presa deve essere esercitata solo su parti che offrono la necessaria solidità (volante, sedile, telaio, ecc.) e **MAI** sulle parti in plastica della carrozzeria.

Prima di coricare la macchina, occorre svuotare completamente il serbatoio del carburante. Sistemare la macchina su una superficie piana e solida, togliere il sacco, inserire il freno di stazionamento e portare il piatto di taglio alla massima altezza.

Il coricamento laterale deve avvenire esclusivamente verso destra, appoggiando il sedile **(1)** ad uno degli angolari del sacco **(2)**, come indicato; per compiere questa operazione, afferrare saldamente il volante e il sedile ed inclinare la macchina fino all'appoggio sul sacco, facendo attenzione a non danneggiare le parti in plastica della carrozzeria.

**ATTENZIONE!** Accertarsi della buona stabilità della macchina prima di effettuare qualsiasi tipo di intervento ed evitare di compiere operazioni che ne possano causare la caduta.





◀◀	<b>2.7.0 - APERTURA DELLA COPERTURA RUOTE</b>	▶▶	dal 1998 al ●●●● pagina 1 / 2 ▶
----	---	----	------------------------------------

## 2.7 APERTURA DELLA COPERTURA RUOTE

Ribaltando la copertura ruote **(1)**, è possibile accedere al motore e ai gruppi meccanici posti sotto di essa.

La procedura per l'apertura presenta alcune particolarità e deve essere eseguita secondo le indicazioni che seguono e che sono riportate anche nel manuale di istruzioni.

Togliere il sacco o il parasassi e sistemare la macchina su un pavimento piano, portare il piatto di taglio in posizione di massima altezza e inserire sotto il bordo degli spessori **(2)** di circa 65 – 70 mm, allo scopo di sostenere il piatto, durante le operazioni successive.

► **Nei modelli a trasmissione meccanica:** inserire il freno di stazionamento;

► **Nei modelli a trasmissione idrostatica:** mettere la leva di sblocco della trasmissione in posizione «INSERITA», in quanto, per garantire la necessaria mobilità alla leva di regolazione della velocità, è necessario che il freno di stazionamento sia disinserito.

Svitare la manopola della leva **(3)** e ...

► **Nei modelli a trasmissione meccanica:** metterla in folle «N».

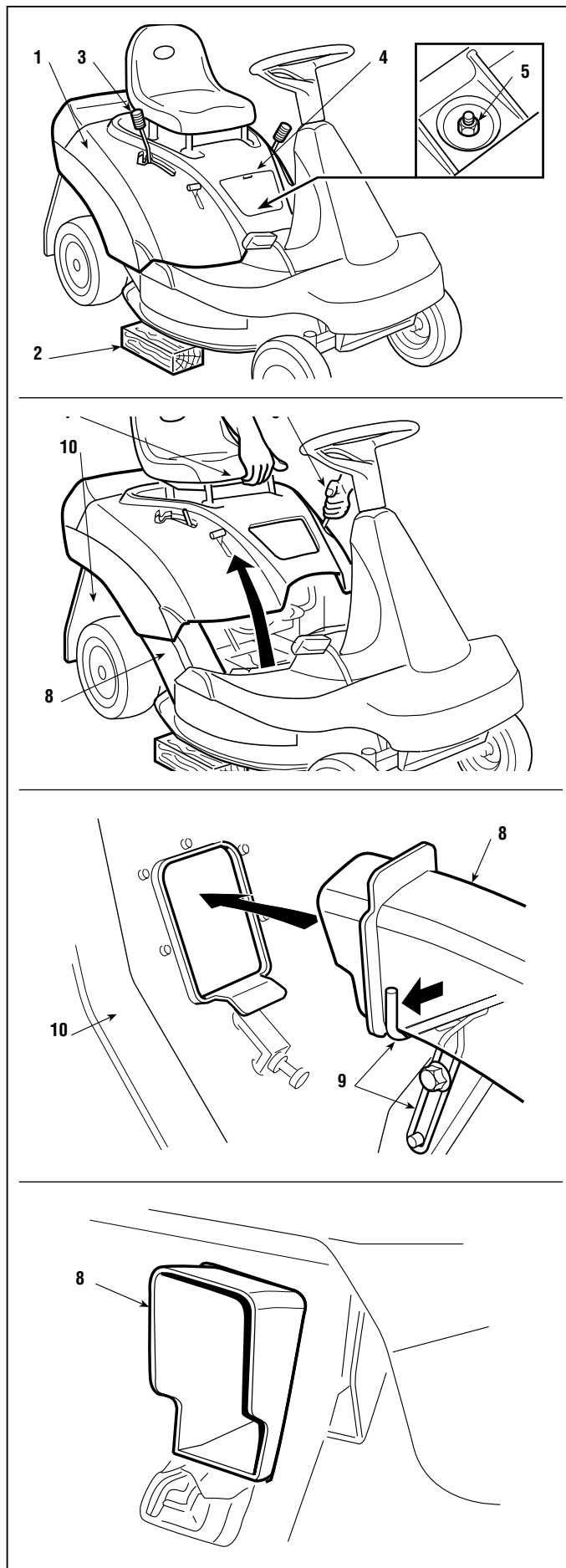
► **Nei modelli a trasmissione idrostatica:** metterla in posizione «R».

Aprire lo sportello di accesso **(4)** e svitare il dado **(5)** di fissaggio con una chiave da 13 mm.

Rilasciare la leva **(6)** in modo che il piatto si appoggi agli spessori e mantenerla spostata lateralmente perché non rimanga impegnata in nessuna delle tacche di arresto; afferrare la base del sedile **(7)** e ribaltare all'indietro la copertura.

Al momento della chiusura, accertarsi che il canale **(8)** sia ben sistemato sul sostegno **(9)** e appoggiato alla guida destra; mettere la leva **(3)** in posizione «R» e abbassare la copertura **(1)** al livello delle leve **(3)** e **(6)**.

Introdurre per prima la leva **(6)** nella sua sede, successivamente la leva **(3)**, abbassare la copertura fino a centrare la vite di fissaggio, se l'operazione è stata correttamente eseguita e la guida **(9)** è ben sistemata, la bocca del canale si infila facilmente nel foro della piastra **(10)**, senza alcun intervento manuale per guidarla.





◀◀	<b>2.7.0 - APERTURA DELLA COPERTURA RUOTE</b>	▶▶	dal <b>1998</b> al ●●●● pagina ◀ 2 / 2
----	---	----	---

Se l'imbocco non avviene facilmente e regolarmente,

➡ Regolare l'inserimento [vedi 4.11].

Serrare a fondo il dado **(5)**, portare la leva **(6)** in posizione «7» impegnandola nella corrispondente tacca di arresto, rimuovere gli spessori **(2)** e rimontare la manopola della leva **(3)** e lo sportello **(4)**.



◀◀	<b>2.8.0 - SUGGERIMENTI PRATICI</b>	▶▶	dal <b>1998</b> al ●●●●
			pagina 1 / 1

## 2.8 SUGGERIMENTI PRATICI

### A) Montaggio anelli elastici

Gli anelli elastici tipo "Benzing" **(1)** sono caratterizzati da un lato con spigoli smussati e l'altro a spigoli vivi. Per garantire la massima tenuta, è necessario che la parte smussata sia rivolta verso l'elemento da trattenerne **(2)**, lasciando all'esterno quella a spigoli vivi.

### B) Perni di articolazione

Sulla macchina sono presenti un gran numero di perni di articolazione, solitamente associati ad aste, che richiedono una certa possibilità di orientamento.

La situazione tipica prevede che il perno **(3)** sia fissato tramite un dado autobloccante **(4)** con l'interposizione di due rondelle antifrizione **(5)** fra il perno **(3)** e l'elemento di sostegno e fra quest'ultimo e il dado **(4)**.

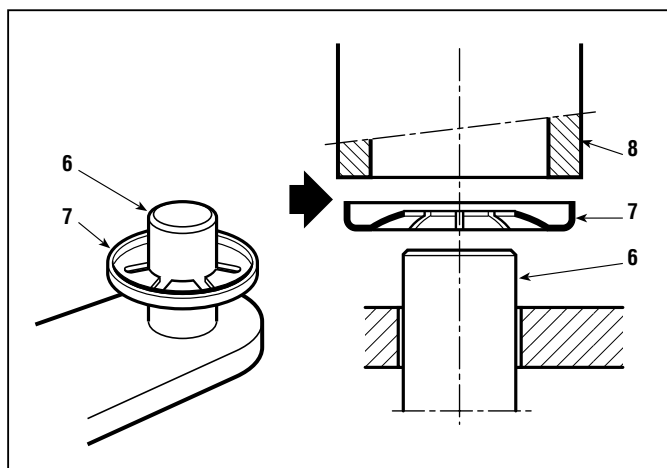
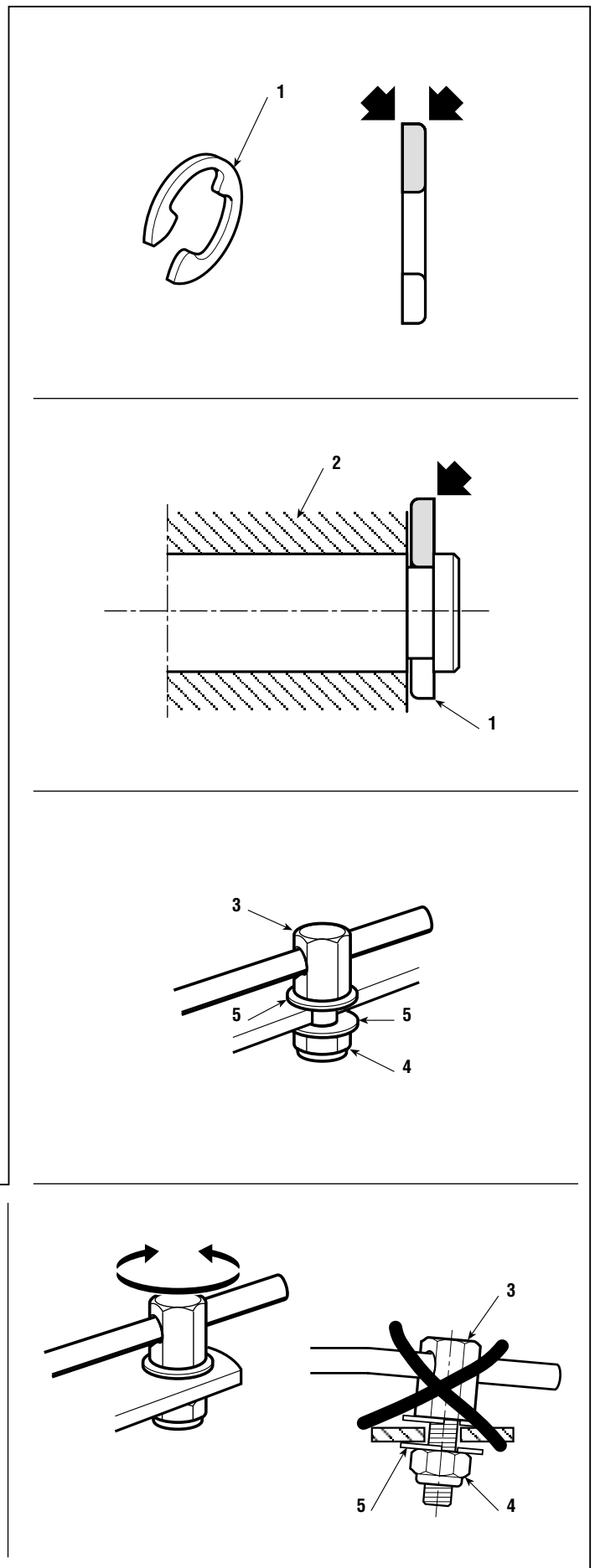
Trattandosi di articolazioni, è necessario che il dado non sia mai serrato a fondo ma sia avvitato in modo da garantire una buona libertà di rotazione del perno sul suo asse, senza tuttavia creare giochi eccessivi che potrebbero causare un disallineamento e malfunzionamento delle parti interessate.

### C) Fissatori a corona

Alcuni fissaggi di estremità di perni **(6)** sono ottenuti mediante fissatori a corona **(7)**; questi fissatori si danneggiano all'atto dello smontaggio perdendo ogni capacità di ritenzione e **pertanto non devono mai essere riutilizzati**.

Al montaggio, fare attenzione al senso di inserimento e spingere il fissatore **(7)** sul perno utilizzando un tubetto o una chiave a tubo **(8)** di diametro adeguato, in modo che l'inserimento possa avvenire senza provocare deformazioni alla "corona" del fissatore.

**Un fissatore deformato deve essere sempre sostituito.**





◀◀	<b>3.1.0 - CRITERI DI INTERVENTO</b>	▶▶	dal <b>1998</b> al ●●●●
			pagina 1 / 1

## 3.1 CRITERI DI INTERVENTO

Il Libretto di Istruzioni prevede una serie di interventi del Cliente volti ad assicurare un minimo di manutenzione di base e altre operazioni che non sempre sono alla sua portata.

Per questo motivo il Centro Assistenza dovrebbe farsi carico di mantenere in perfetta efficienza la macchina, agendo secondo due linee d'intervento:

- a) Eseguire una messa a punto della macchina ogni volta che se ne presenti l'occasione [vedi 3.2].
- b) Proporre al Cliente un programma periodico di manutenzione, da eseguire ad intervalli prestabiliti (ad esempio a fine stagione o in previsione di un lungo periodo di inattività) [vedi 3.3].



◀◀	<b>3.2.0 - MESSA A PUNTO SPORADICA</b>	▶▶	dal <b>1998</b> al ●●●●
			pagina 1 / 1

## 3.2 MESSA A PUNTO SPORADICA

- Verifica del funzionamento dei dispositivi di sicurezza e ripristino delle etichette illeggibili o mancanti
- Verifica della pressione dei pneumatici
- Pulizia del filtro aria
- Verifica del livello olio motore
- Controllo perdite di carburante
- Allineamento del piatto di taglio
- Affilatura ed equilibratura della lama e controllo dello stato del mozzo
- Controllo dello stato di usura delle cinghie
- Verifica dell'innesto e freno lama
- Ingrassaggio delle boccole e dei perni di articolazione delle ruote anteriori
- Ingrassaggio della boccola della leva della trazione (▶ *nei modelli a trasmissione idrostatica*)
- Verifica e serraggio delle viti di fissaggio del motore
- Tutte le operazioni previste sul libretto del motore



◀◀	<b>3.3.0 - MANUTENZIONE PERIODICA</b>	▶▶	dal <b>1998</b> al ●●●●
			pagina 1 / 1

## 3.3 MANUTENZIONE PERIODICA

- Tutto quanto previsto al punto 3.2 e inoltre:

- Verifica della carica della batteria
- Verifica della tensione delle cinghie
- Regolazione dell'innesto della trazione ( ▶ *nei modelli a trasmissione meccanica*)
- Regolazione del freno
- Regolazione dell'innesto lama
- Regolazione del freno lama
- Controllo dei giochi dello sterzo
- Controllo dei cuscinetti anteriori
- Lubrificazione generale
- Pulizia dall'erba e lavaggio esterno
- Pulizia e lavaggio interno del piatto e del convogliatore
- Pulizia e lavaggio del sacco
- Eventuali ritocchi alle parti verniciate



◀◀	<b>4.1.0 - REGOLAZIONE DELL'INNESTO LAMA</b>	▶▶	dal <b>1998</b> al <b>2002</b>
			pagina 1 / 1

## 4.1 REGOLAZIONE DELL'INNESTO LAMA

La lama riceve il movimento dal motore per mezzo di una cinghia trapezoidale e viene inserita tramite un tenditore azionato dalla leva.

Dopo un certo periodo d'uso, le eventuali variazioni dimensionali nella lunghezza della cinghia possono portare a irregolarità di funzionamento e cioè:

- slittamento della cinghia = cinghia allungata
- difficoltà di disinnesto, indurimento della leva, con la lama che non si ferma = cinghia accorciata

In entrambi i casi, occorre regolare il tenditore.

La regolazione della lunghezza della molla **(1)** del tenditore dell'innesto lama si effettua tramite l'asta **(2)** di collegamento alla leva di innesto **(3)**; questa regolazione deve essere eseguita con il piatto in posizione «1», poichè in altre posizioni i valori di lunghezza variano sensibilmente.

### ► Fino alla matricola 25599:

Disinnestare la lama per scaricare la molla **(1)**.

Togliere la coppiglia **(4)** e sfilare l'asta **(2)** dal perno **(5)**;

allentare il dado **(6)** e avvitare o svitare l'asta **(2)** sullo snodo **(7)** di quanto necessario fino ad ottenere una quota di 93 mm sulla lunghezza della molla **(1)**, misurata sull'esterno delle spire, dopo aver ripristinato il collegamento dell'asta **(2)** e innestato la lama.

A regolazione eseguita, rimontare l'asta **(2)** e la coppiglia **(4)** e bloccare a fondo il dado **(6)**.

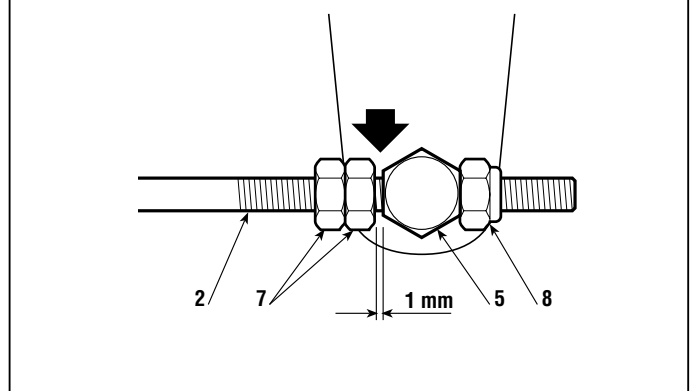
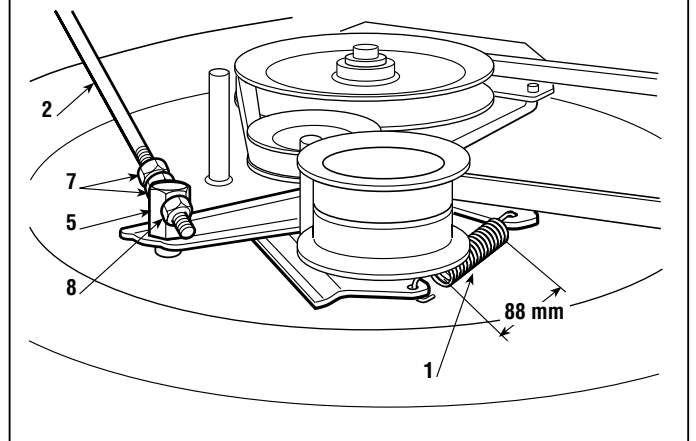
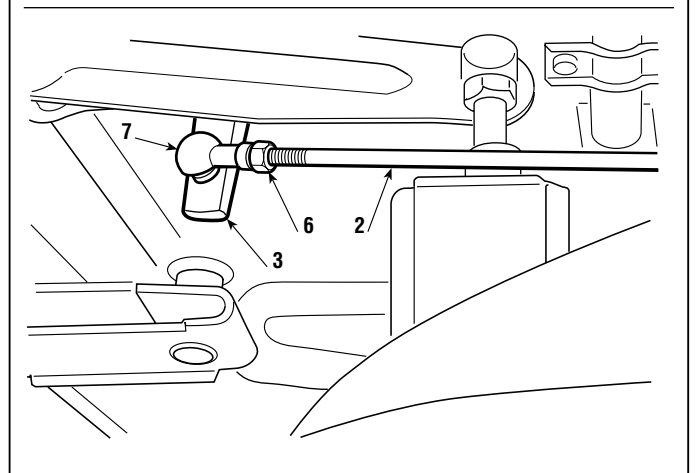
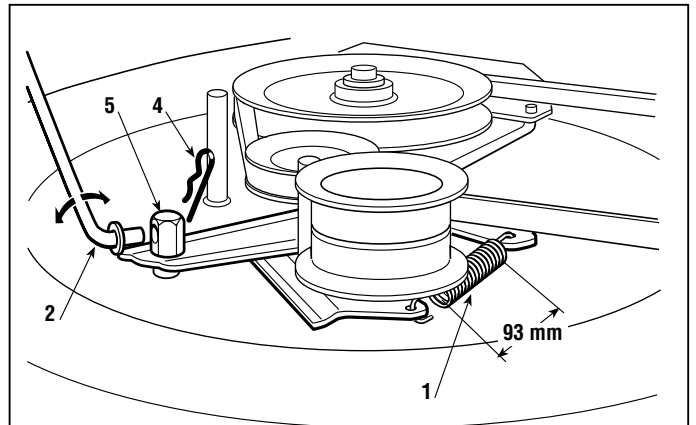
### ► Dalla matricola 25600:

Senza rimuovere l'asta **(2)**, allentare i dadi **(7)** e **(8)** e avvitarli o svitarli sull'asta di comando **(2)** di quanto necessario fino ad ottenere la quota di 88 mm, misurata sull'esterno delle spire, a lama innestata.

A regolazione effettuata, bloccare nuovamente i dadi **(7)** e **(8)** lasciando almeno 1 mm di gioco fra i dadi **(7)** e il perno **(5)**.

Dopo la regolazione dell'innesto lama è sempre opportuno...

☛ Verificare l'efficienza del freno lama [ vedi 4.2].







◀◀	<b>4.1.1 - REGOLAZIONE DELL'INNESTO LAMA</b>	▶▶	dal <b>2003</b> al ●●●●
			pagina 1 / 1

## 4.1 REGOLAZIONE DELL'INNESTO LAMA

La lama riceve il movimento dal motore per mezzo di una cinghia trapezoidale e viene inserita tramite un tenditore azionato dalla leva.

Dopo un certo periodo d'uso, le eventuali variazioni dimensionali nella lunghezza della cinghia possono portare a irregolarità di funzionamento e cioè:

- slittamento della cinghia = cinghia allungata
- difficoltà di disinnesto, indurimento della leva, con la lama che non si ferma = cinghia accorciata

In entrambi i casi, occorre regolare la lunghezza della molla dell'asta di innesto.

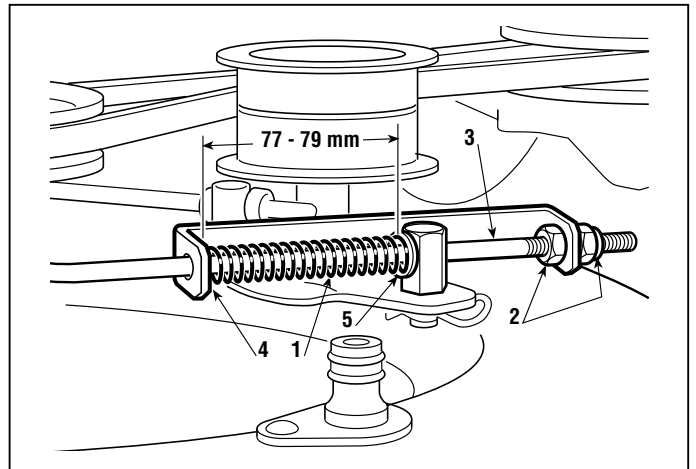
La regolazione della lunghezza della molla **(1)** deve essere eseguita a lama innestata e con il piatto di taglio in posizione «1», poichè, con il piatto di taglio in altre posizioni, i valori di lunghezza variano sensibilmente.

Allentare i dadi **(2)** e avvitarli o svitarli sull'asta di comando **(3)** di quanto necessario fino ad ottenere la quota di 77-79 mm, misurata fra la staffa **(4)** e l'interno della rondella **(5)**.

A regolazione effettuata, serrare nuovamente i dadi **(2)**.

Dopo la regolazione dell'innesto lama è sempre opportuno ...

➡ Verificare l'efficienza del freno lama [ vedi 4.2].





## 4.2 REGOLAZIONE DEL FRENO LAMA

*Il disinnesto della lama provoca l'intervento di un freno, il cui compito è quello di arrestarne la rotazione entro cinque secondi.*

*Tempi più lunghi non sono conformi alle norme di sicurezza, mentre una regolazione che porti all'arresto in un tempo troppo breve può causare lo strisciamento della cinghia sul pattino, con conseguente surriscaldamento e caratteristico odore di gomma bruciata.*

La forza frenante sulla cinghia della lama è data dalla molla **(1)** che richiama la leva **(2)** di innesto lama dopo il disinnesto; affinché tutta la forza frenante possa essere utilizzata, occorre che la leva non arrivi mai a fondo corsa rispetto al pattino di guida **(3)**.

Verificare che il pattino del freno **(4)** non sia deformato.

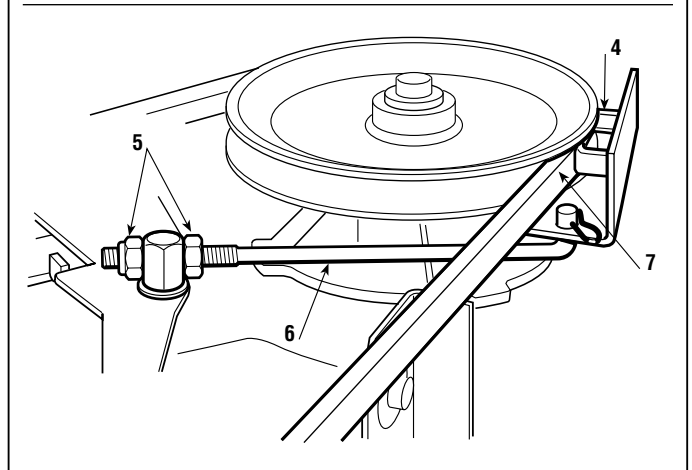
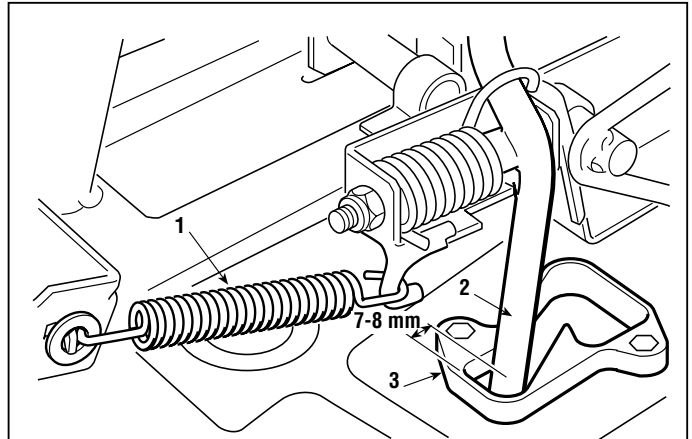
Rimuovere la protezione del piantone dello sterzo [vedi 5.1]

Disinnestare la lama e controllare che tra la leva **(2)** e il pattino di guida **(3)** vi siano almeno 7-8 mm di gioco.

Se così non fosse, agire opportunamente sui dadi **(5)** del tirante **(6)** fino ad ottenere la condizione citata.



A regolazione eseguita, disinnestando la lama, il pattino del freno **(4)** deve premere adeguatamente sulla cinghia **(7)** e arrestare la rotazione entro 5 secondi dal disinnesto.





<b>4.3.0 - REGOLAZIONE DEL FRENO</b>	dal <b>1998</b> al <b>••••</b> pagina <b>1 / 2</b>
--------------------------------------	---

## 4.3 REGOLAZIONE DEL FRENO

La diminuita capacità frenante si recupera tramite la regolazione della molla dell'asta del freno, accessibile dopo aver sollevato la copertura delle ruote.

☛ Sollevare la copertura ruote [vedi 2.7].

La registrazione deve essere eseguita con il freno di stazionamento inserito e consiste nel riportare la lunghezza della molla (2) alla misura ottimale; avvitando il dado sull'asta (e quindi accorciando la quota della molla) viene aumentata la capacità di frenata.

### ► Fino alla matricola 25599:

Agire sul dado (1) fino ad ottenere una lunghezza della molla (2) di 58 - 60 mm, all'interno delle rondelle.

### ► Dalla matricola 25600:

Allentare il dado (8) che fissa la staffa (9) e agire sul dado (10) fino ad ottenere una lunghezza della molla (2) di 46 - 48 mm, all'interno delle rondelle. A regolazione effettuata, bloccare il dado (8).

È bene non scendere mai al di sotto di questi valori per evitare un sovraccarico al gruppo freno.



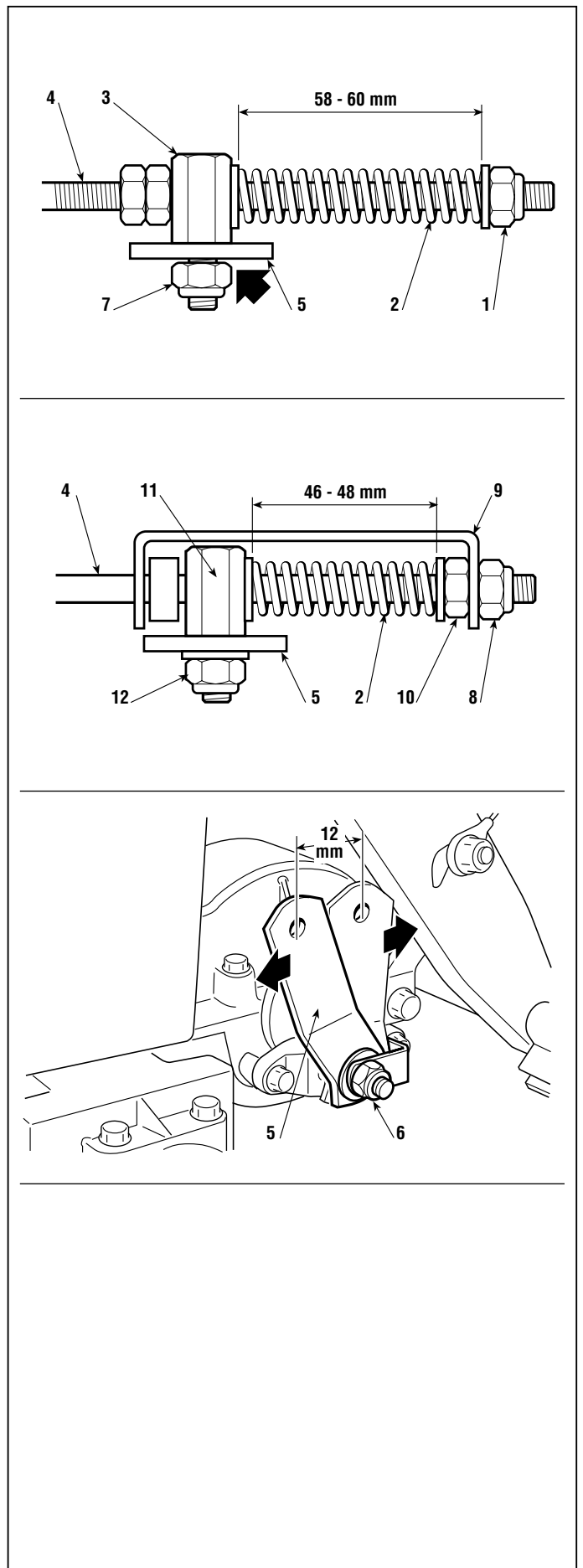
Nel caso che a regolazione effettuata la frenata risultasse ancora scarsa o irregolare, con il pedale completamente rilasciato, smontare il perno (3) oppure (11) dell'asta di comando (4) dalla leva (5) e controllare che quest'ultima presenti una corsa a vuoto di 12 mm prima di iniziare l'azione frenante.

In caso contrario, è possibile regolare la corsa a vuoto tramite il dado (6), salvo che le pastiglie o il disco del freno non siano usurati al punto da richiedere la loro sostituzione [vedi 6.8].

Collegare l'asta (4), quindi controllare nuovamente la lunghezza della molla (2).

### ► Fino alla matricola 25599:

Nel rimontare il perno (3), prestare attenzione a NON SERRARE a fondo il dado (7) per permettere al perno una sufficiente libertà di rotazione quando viene azionato il freno.





◀◀	<b>4.3.0 - REGOLAZIONE DEL FRENO</b>	▶▶	dal <b>1998</b> al ●●●● pagina ◀ 2 / 2
----	--------------------------------------	----	---

► **Dalla matricola 25600:**

Con il perno **(11)** provvisto di una battuta, occorre SERRARE a fondo il dado **(12)**.



A regolazioni effettuate, il freno di stazionamento deve consentire di mantenere la macchina immobile su un terreno con pendenza del 30% (16°), con l'operatore seduto.

☛ Richiudere la copertura ruote [vedi 2.7].



◀◀	<b>4.4.1 - REGOLAZIONE DELLA CINGHIA TRAZIONE</b>	▶▶	dal <b>1998</b> al ●●●●
			pagina 1 / 1

## 4.4 REGOLAZIONE DELLA CINGHIA TRAZIONE ( ► nei modelli a trasmissione meccanica)

Qualora si riscontrassero irregolarità nell'avanzamento dopo un periodo prolungato di utilizzo o dopo la sostituzione della cinghia, queste possono essere causate da una variazione intervenuta nella lunghezza della cinghia.

- Una cinghia allentata diminuisce il rendimento della trasmissione e riduce la capacità d'avanzamento;
- una cinghia troppo tesa aumenta la rumorosità e provoca strappi o impennamenti al momento dell'innesco.

In tali casi, occorre regolare il tenditore.

Il tenditore è accessibile dallo sportello posto alla base del sedile.

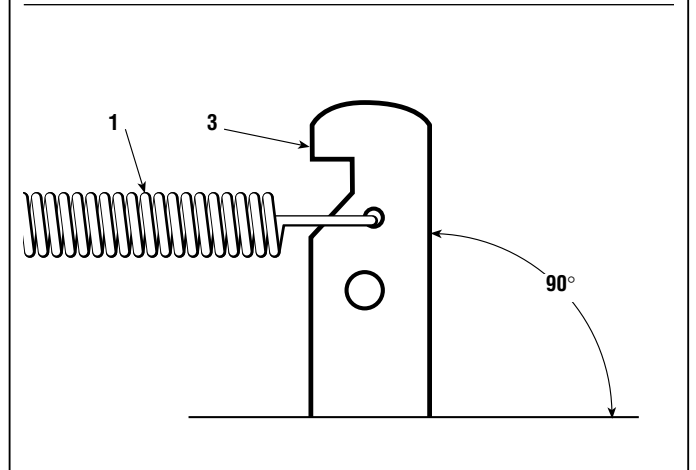
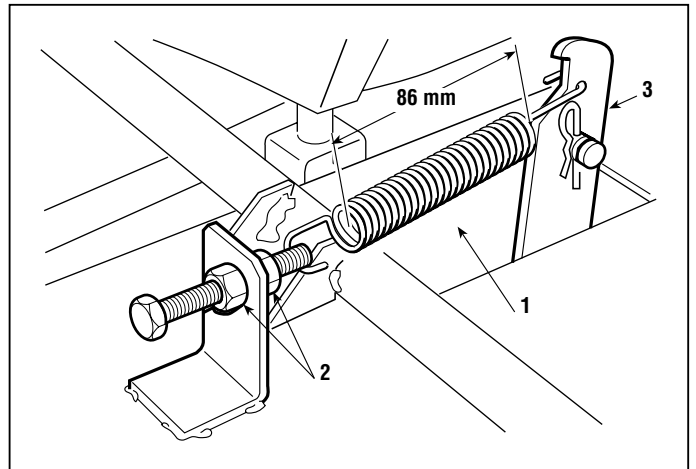
Regolare la tensione della molla **(1)** agendo opportunamente sui dadi **(2)** fino a ottenere la quota di 86 mm misurata sull'esterno delle spire, con i comandi della trasmissione in condizione di riposo.

In tale condizione, la leva di comando **(3)** dovrebbe trovarsi in posizione perfettamente verticale.

A regolazione effettuata, bloccare i dadi **(2)**.

### NOTA

► **Nei modelli a trasmissione idrostatica** non è prevista alcuna regolazione della cinghia di trazione.





<b>4.5.0 - REGOLAZIONI DELLA LEVA DELLA TRAZIONE</b>	dal <b>1998</b> al ●●●● pagina 1 / 3
--	---

## 4.5 REGOLAZIONI DELLA LEVA DELLA TRAZIONE (► nei modelli a trasmissione idrostatica)

È opportuno effettuare queste regolazioni ogni volta che si interviene sul gruppo della leva della trazione o che viene smontato l'asse del pedale, l'asse posteriore o il cavo di ritorno della leva.

I principali indicatori di malfunzionamento sono:

- leva che non ritorna premendo il pedale = cavo allentato;
- leva che non raggiunge il fondo corsa, con riduzione delle prestazioni = cavo troppo teso;
- leva indurita = molla del dispositivo di frizione mal regolata;
- leva troppo morbida che sotto sforzo non rimane in posizione = molla del dispositivo di frizione mal regolata o presenza di olio sui dischi di attrito;
- macchina che tende a muoversi con la leva in "folle" = regolazione errata dell'asta di collegamento.

### A) Regolazione della posizione di "folle"

La condizione "folle" del gruppo idrostatico è quella in cui la leva **(1)** ► **fino alla matricola 30852** oppure **(1a)** ► **dalla matricola 30853** si trova perfettamente verticale, con una tolleranza di  $\pm 1$  mm ( $\pm 0,8^\circ$ ).

- Smontare la ruota posteriore destra [vedi 6.1].
- Rimuovere il convogliatore d'espulsione [vedi 5.5]

Tenere ferma la leva **(1)** in posizione di "folle" e, con la copertura ruote chiusa e ben fissata, agire sui dadi **(2)** dell'asta **(3)** fino a centrare la leva di comando **(4)** nella feritoia centrale **(5)** della copertura.

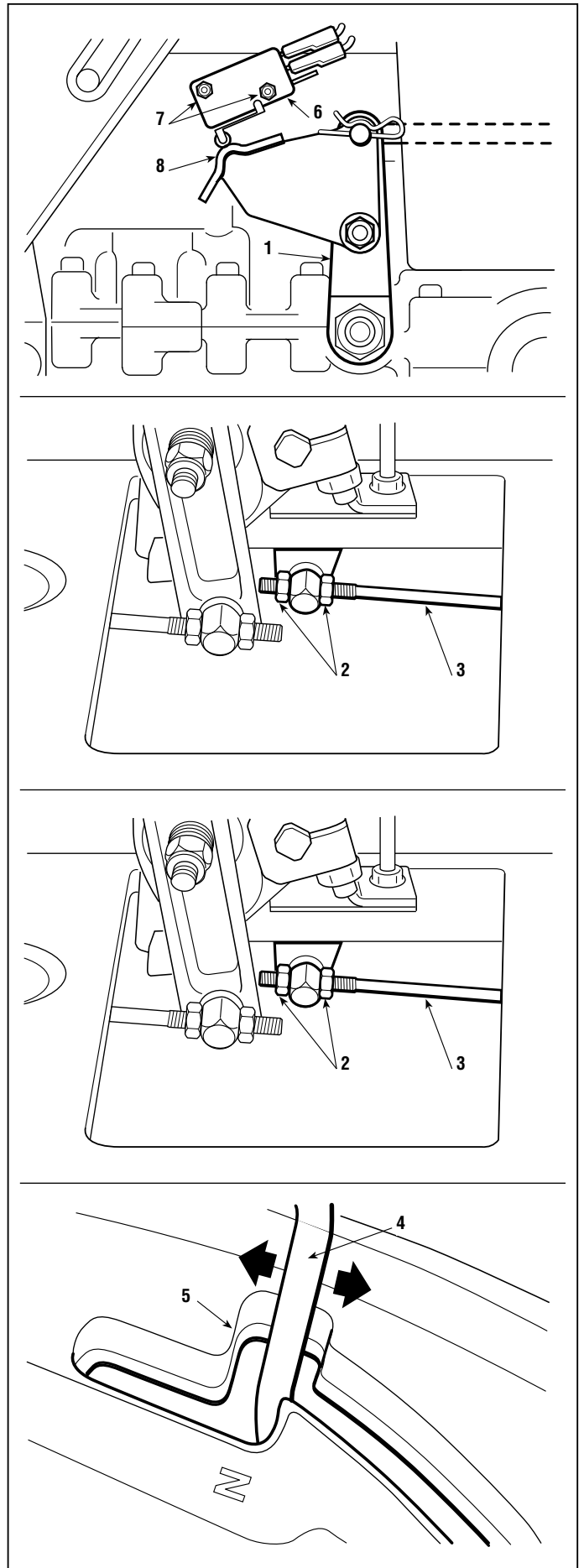
Sbloccare la leva **(1)** oppure **(1a)** del gruppo idrostatico e controllare che l'inserimento della trazione alle ruote avvenga unicamente muovendo la leva di comando **(4)** in avanti o indietro.

#### ► Fino alla matricola 30852:

Controllare che il tastatore del microinterruttore **(6)** si trovi in condizione di "premuto" sulla cuspide della camma **(8)**; in caso contrario, allentare i dadi **(7)** di fissaggio e spostare il microinterruttore **(6)** di quanto necessario, in modo che muovendo la leva di comando **(4)** si avverta il ticchettio del contatto passando dalla condizione di "premuto" a quella di "libero".

#### ► Dalla matricola 30853:

Il contatto di segnalazione di "folle" non è più accessibile dall'esterno, in quanto è posizionato all'interno del gruppo idrostatico e pertanto non è possibile effettuare altre regolazioni se non quella dell'asta **(3)**.





## 4.5.0 - REGOLAZIONI DELLA LEVA DELLA TRAZIONE

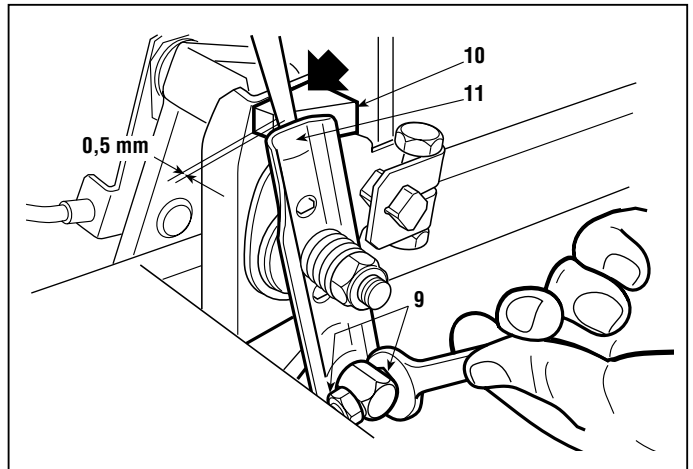
dal 1998 al ●●●

pagina ◀ 2 / 3 ▶

☛ Rimontare il convogliatore [vedi 5.5].

### B) Regolazione dell'asta di sblocco del dispositivo a frizione

Con il pedale del freno rilasciato, agire sui dadi (9) fino ad ottenere un gioco di 0,5 mm fra il pattino (10) e la leva (11) di sblocco.

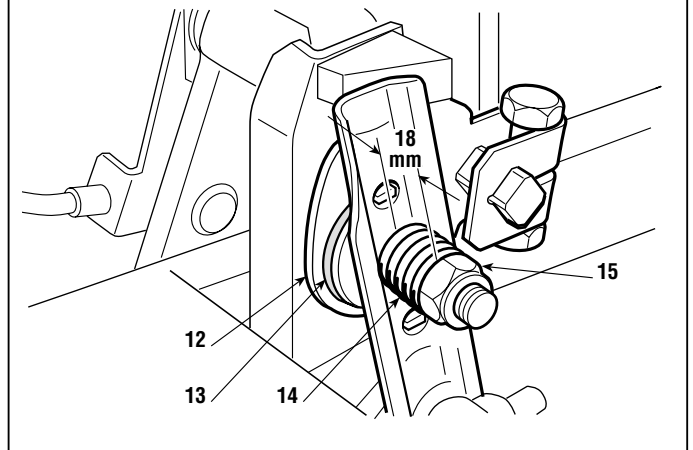


### C) Regolazione del dispositivo di frizione

Durante la marcia la leva è trattenuta nella posizione prescelta da un dispositivo di frizione, costituito da un settore (12) scorrevole fra due dischi di attrito (13), tenuti pressati da una molla (14).

Il carico della molla (14) si regola tramite il dado (15) fino ad ottenere una lunghezza di 18 mm, a pedale rilasciato.

Controllare che i dischi di attrito (13) siano integri e senza tracce di olio e in caso contrario occorre sostituirli [vedi 6.11].

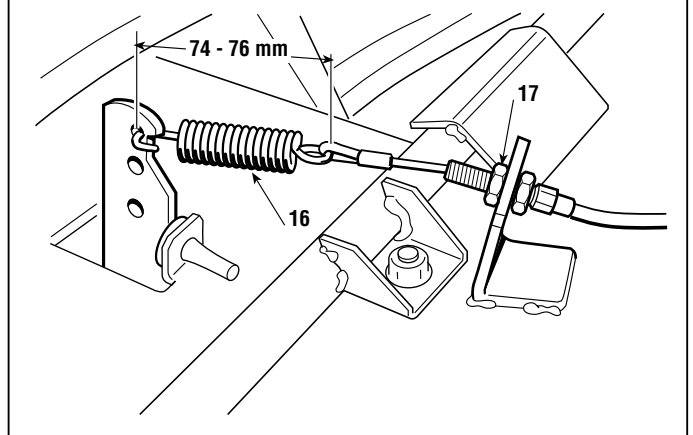


### D) Regolazione del cavo di ritorno della leva

☛ Sollevare la copertura ruote [vedi 2.7].

Con la leva di comando in posizione di "folle" e il pedale rilasciato, verificare la quota della molla (16) e agire opportunamente sul registro (17) fino ad ottenere una lunghezza di 74 - 76 mm, misurati sull'esterno degli occhielli.

Eseguita questa regolazione, con il freno di stazionamento innestato, deve esserci un gioco di 0,5 ÷ 1 mm fra la leva (18) e il fermo (19).

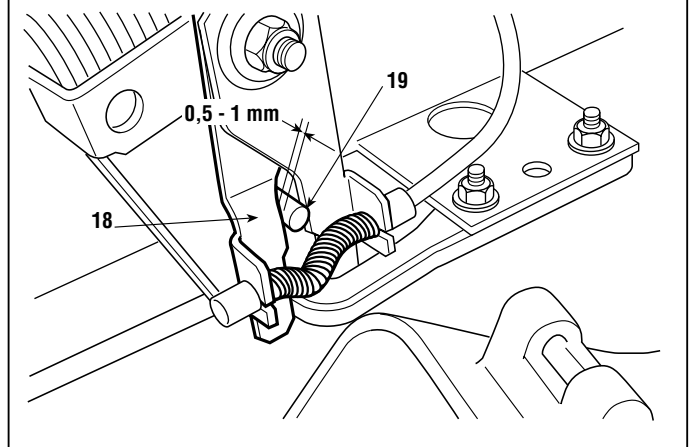


☛ Richiudere la copertura ruote [vedi 2.7].

### E) Regolazione della posizione del fermo delle leve

Nel caso il gancio di fermo sia stato smontato o sostituito, occorre regolare la posizione del terminale (20) rispetto alle leve (21) e (22).

Questa posizione deve essere tale da impedire al terminale (20) di interferire con il movimento oscillatorio della leva (21) bloccando nel contempo la leva (22).



☛ Sollevare la copertura ruote [vedi 2.7].

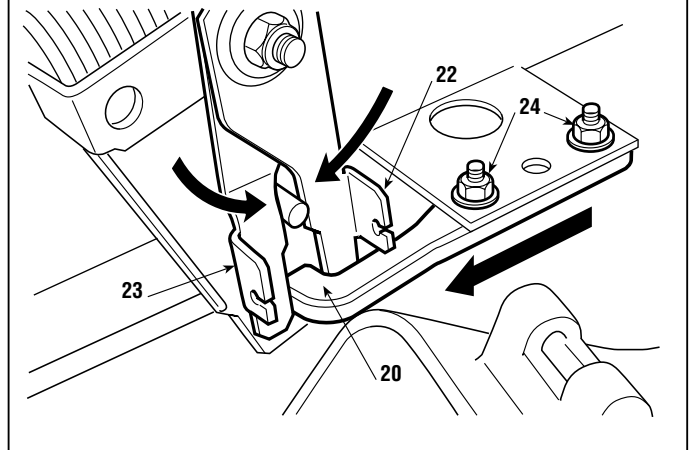
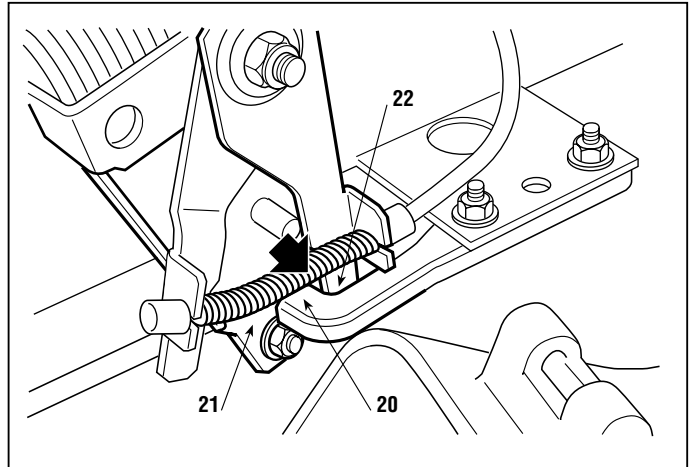


◀◀	<b>4.5.0 - REGOLAZIONI DELLA LEVA DELLA TRAZIONE</b>	▶▶	dal <b>1998</b> al ●●●● pagina ◀ 3 / 3
----	--	----	---

Mettere la leva di comando in “folle” e inserire il freno di stazionamento.

Con entrambi i dadi (24) allentati, chiudere le due leve (22) e (23) in modo che il terminale (20) risulti imprigionato fra loro, spingerlo il più possibile all'indietro e quindi serrare i due dadi (24).

➔ Richiudere la copertura ruote [vedi 2.7].



### Coppia di serraggio

**24** Dadi fissaggio fermo leve ..... 8 ÷ 11 Nm





◀◀	<b>4.6.0 - ALLINEAMENTO DEL PIATTO DI TAGLIO</b>	▶▶	dal 1998 al ●●●●
			pagina 1 / 2 ▶

## 4.6 ALLINEAMENTO DEL PIATTO DI TAGLIO

La discesa del piatto di taglio è comandata da una leva ed è guidata da una biella anteriore e da una biella posteriore destra; una terza biella, in posizione anteriore sinistra, è collegata al piatto tramite un sistema di registro.

Condizione essenziale per ottenere un taglio regolare è che il piatto sia parallelo al terreno in senso trasversale e leggermente abbassato in avanti. Il sistema di articolazione del piatto consente di eseguire due regolazioni:

- a) regolazione combinata del parallelismo e dell'altezza minima anteriore e posteriore
- b) regolazione del solo parallelismo trasversale

Verificare la corretta pressione dei pneumatici. Nel caso fossero stati sostituiti uno o più pneumatici e si riscontrassero differenze di diametro, **non tentare di compensare tali differenze variando le pressioni di gonfiaggio**; ma eseguire le regolazioni indicate ai punti "A" e "B".

### A) Regolazione combinata del parallelismo e dell'altezza minima anteriore e posteriore

Posta la macchina su una superficie piana, solida e regolare (ad es. su un banco di lavoro), porre degli spessori sotto il piatto di taglio:

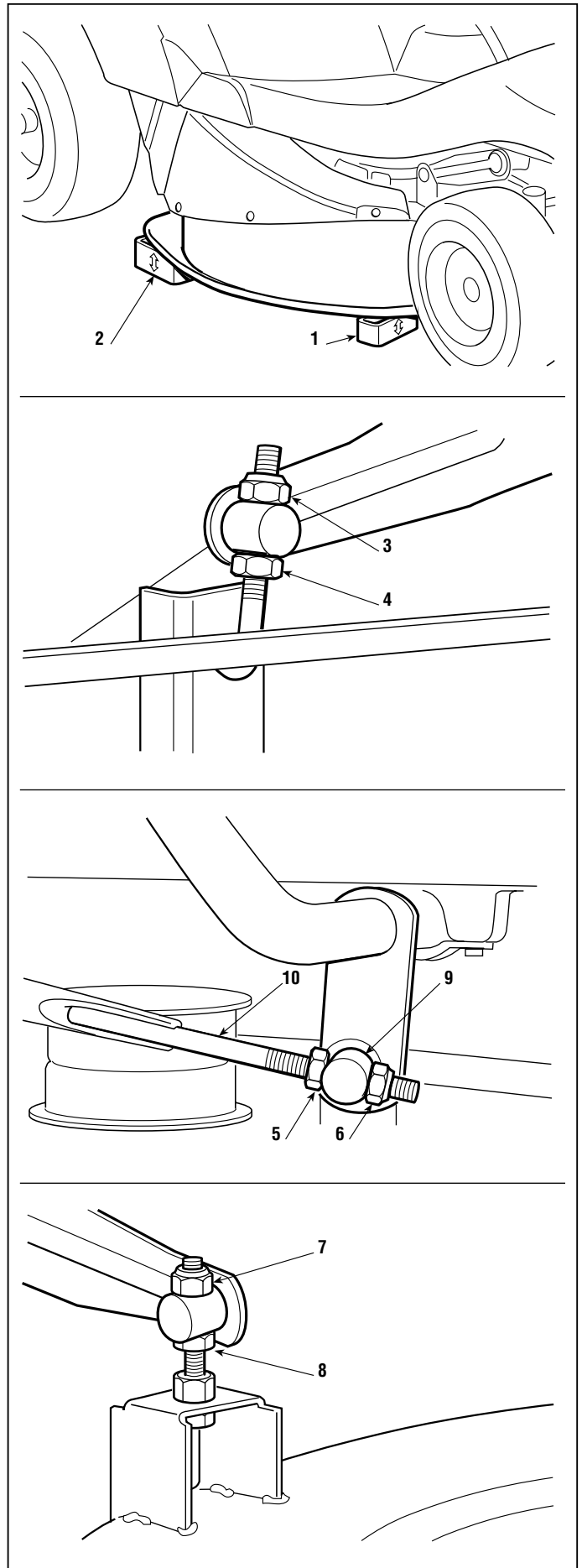
- anteriormente da 26 mm **(1)** @ cod. 60700000/0
- posteriormente da 32 mm **(2)** @ cod. 60700001/0

Portare la leva di regolazione dell'altezza di taglio in posizione «1» impegnandola nell'apposita tacca ed allentare i dadi **(3 - 5 - 7)** e i controdadi **(4 - 6 - 8)** in modo che il piatto si appoggi stabilmente sugli spessori.

Avvitare il dado **(3)** fino ad avvertire un inizio di sollevamento della parte posteriore del piatto, quindi bloccare il relativo controdado **(4)** in modo da determinare un punto fisso di riferimento per le fasi successive.

Agire sul dado **(5)** in modo che prema contro il perno **(9)** e provochi uno spostamento in avanti dell'asta **(10)** fino ad annullare tutti i giochi ed avvertire un inizio di sollevamento della parte anteriore destra del piatto.

Controllato che l'asta non abbia possibilità di movimento longitudinale; bloccare il controdado **(6)**.





◀◀	<b>4.6.0 - ALLINEAMENTO DEL PIATTO DI TAGLIO</b>	▶▶	dal <b>1998</b> al ●●●● pagina ◀ 2 / 2
----	--	----	---

Avvitare il dado **(7)** del registro trasversale fino ad avvertire un inizio di sollevamento della parte anteriore sinistra e bloccare il controdado **(8)**.

## **B) Regolazione del solo parallelismo trasversale**

Una differenza di altezza rispetto al terreno tra il bordo destro e il bordo sinistro del piatto è compensabile agendo opportunamente sul dado **(7)** e il controdado **(8)** del punto di attacco anteriore sinistro.

### **NOTA**

Rammentare sempre di bloccare tutti i dadi e controdadi a regolazioni effettuate lasciando ai perni la necessaria libertà di rotazione [vedi 2.8.B].



◀◀	<b>4.7.0 - REGOLAZIONE DEL GIOCO DELLO STERZO</b>	▶▶	dal <b>1998</b> al ●●●● pagina 1 / 2 ▶
----	---	----	---

## 4.7 REGOLAZIONE DEL GIOCO DELLO STERZO

*Il gioco dello sterzo non dovrebbe mai essere eccessivo, per non pregiudicare la precisione di guida.*

Verificare che il gioco non sia causato da allentamento dei dadi della tiranteria e serrare a fondo tutti i dadi di fissaggio dei tiranti e degli snodi sferici.

Se il gioco è dovuto all'accoppiamento pignone / corona, occorre modificare la posizione in altezza della corona, inserendo degli spessori all'interno del mozzo.

➡ Smontare le protezioni posteriore e anteriore del piantone [vedi 5.1].

➡ Smontare la pedana [vedi 5.2].

Sganciare la molletta **(1)** e sollevare il piantone **(2)** del volante di quanto necessario per poter sfilare la spina **(3)** e il pignone **(4)**.

Svitare la vite **(5)** ed estrarre la corona **(6)**. Sistemare uno o due spessori **(7)** da 11 x 17 x 0,5 mm, codice 12520031/0 (secondo la necessità) all'interno del mozzo in modo che la corona venga rialzata rispetto al pignone.

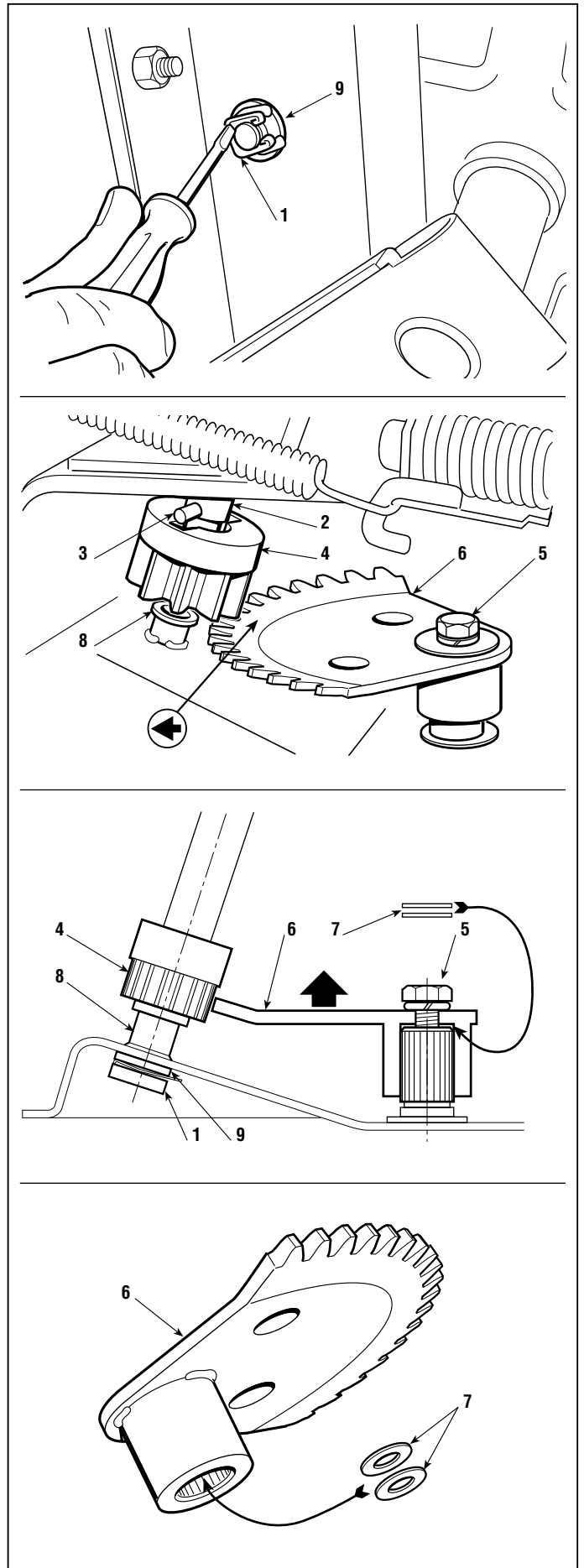
Allineare le ruote anteriori e rimontare la corona **(6)** con la freccia rivolta in avanti, quindi serrare a fondo la vite **(5)**.



Ruotare il piantone in modo che il foro della spina **(3)** risulti perpendicolare all'asse longitudinale della macchina e montare il pignone **(4)** in modo che la spina sia ben inserita nella sua sede.

Spingere a fondo il terminale del piantone **(2)** nel foro della bussola **(8)**, controllare che la dentatura della corona, nella nuova posizione, lavori correttamente rispetto a quella del pignone e infine rimontare la rondella **(9)** e la molletta **(1)**.

Se il gioco non si elimina dopo aver tolto tutti gli spessori, verificare ed eventualmente sostituire il gruppo pignone/corona [vedi 6.3], o ricercare altre possibili cause.





◀◀	<b>4.7.0 - REGOLAZIONE DEL GIOCO DELLO STERZO</b>	▶▶	dal <b>1998</b> al ●●●● pagina ◀ 2 / 2
----	---	----	---

A montaggio terminato, ...

➤ Montare la pedana [vedi 5.2].

➤ Montare le protezioni posteriore e anteriore del piantone e la pedana [vedi 5.1].

## Coppia di serraggio

---

<b>5</b>	Vite fissaggio corona .....	25 ÷ 30 Nm
----------	-----------------------------	------------

---



## 4.8.0 - REGOLAZIONE DELLA GEOMETRIA DELLO STERZO

dal 1998 al ●●●●

pagina 1 / 2

### 4.8 REGOLAZIONE DELLA GEOMETRIA DELLO STERZO

La corretta geometria dello sterzo è data dai valori di interasse dei due tiranti di collegamento ruote. Eventuali anomalie dovute a urti o cause accidentali comportano una riduzione della precisione di guida e un maggior consumo dei pneumatici e sono risolvibili come segue:

- consumo anomalo o asimmetrico dei pneumatici anteriori = regolazione convergenza,
- macchina che non mantiene la traiettoria rettilinea con il volante dritto = regolazione tiranti.

#### NOTA

Per prima cosa, controllare che i fissaggi degli snodi sferici non si siano allentati.

#### A) Regolazione convergenza

L'esatta convergenza si ottiene con un interasse di 429 - 431 mm, misurato fra i centri degli snodi **(1)** dei fuselli ottenuta quando l'interasse fra gli snodi dei due tiranti **(1 - 2)** è di 200,5 - 201,5 mm. [vedi 8.2.3].

Se si riscontra una quota diversa, verificare se l'errore è imputabile a uno o ad entrambi i tiranti; smontare l'elemento interessato, allentare il controdamo **(3)** e avvitare o svitare lo snodo sull'asta **(4)** fino ad ottenere la quota esatta.

#### NOTA

I due tiranti devono essere sempre regolati alla medesima lunghezza.

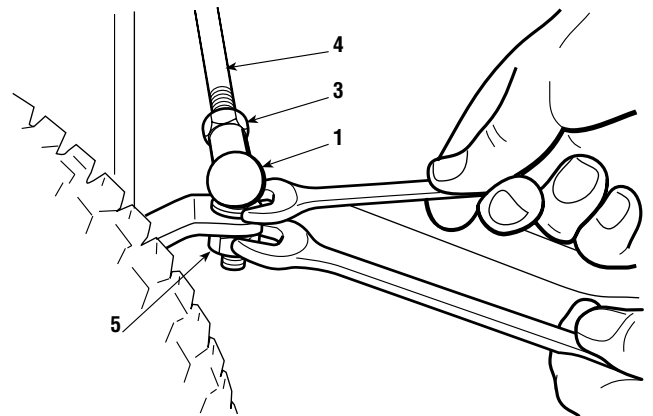
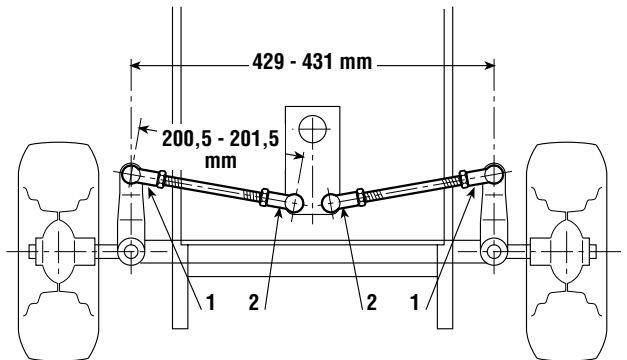
Al montaggio, serrare a fondo i controdamo **(3)** e i dadi **(5)** di fissaggio degli snodi.

#### B) Regolazione della posizione del volante

Controllare dapprima la convergenza (punto "A") e allineare le ruote anteriori.

Se il volante non risultasse dritto, controllare che entrambi i tiranti abbiano lo stesso interasse fra gli snodi **(1 - 2)** (200,5 - 201,5 mm). [vedi 8.2.6].

Individuato l'elemento che presenta una quota diversa, procedere alla regolazione come indicato nel punto "A".





◀◀	<b>4.8.0 - REGOLAZIONE DELLA GEOMETRIA DELLO STERZO</b>	▶▶	dal <b>1998</b> al ●●●● pagina ◀ 2 / 2
----	---	----	---

Al montaggio, serrare a fondo i controdadi **(3)** e i dadi **(5)** di fissaggio degli snodi.

A regolazione effettuata, controllare il valore della convergenza, come indicato al punto "A".

### Coppie di serraggio

---

**3** Controdadi snodi ..... 25 ÷ 30 Nm

---

**5** Dadi fissaggio snodi ..... 45 ÷ 50 Nm

---



◀◀	<b>4.9.0 - CONTROLLO DELL'ALLINEAMENTO DELLA LAMA</b>	▶▶	dal 1998 al ●●●●
			pagina 1 / 1

## 4.9 CONTROLLO DELL'ALLINEAMENTO DELLA LAMA

*Vibrazioni eccessive durante il taglio e taglio irregolare possono essere causati da un disallineamento della lama dovuto a deformazioni della flangia o dell'albero a causa di urti accidentali.*

➡ Coricare lateralmente la macchina [vedi 2.6].



**Utilizzare sempre guanti di lavoro nel maneggiare la lama.**

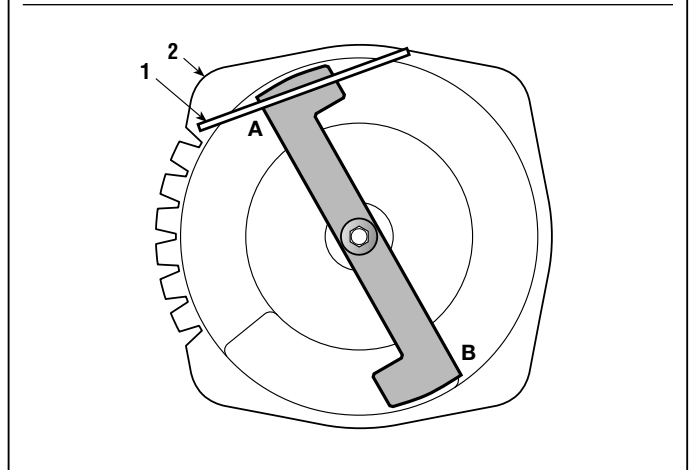
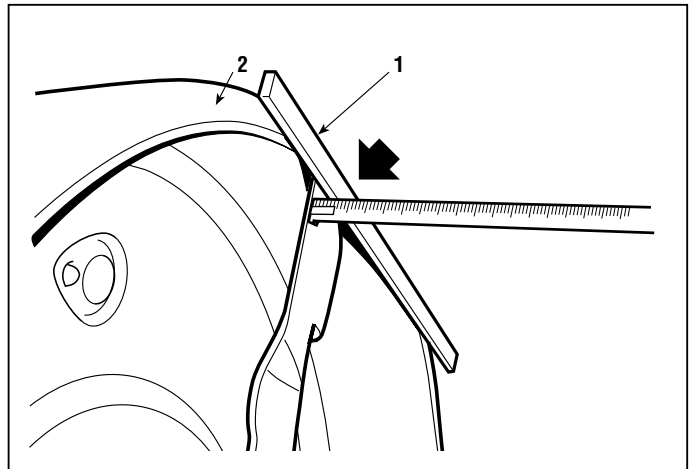
Disinnestare la lama, appoggiare una riga metallica (1) in un punto del bordo del piatto (2), far ruotare a mano la lama e controllare la distanza fra la riga e le due estremità "A" e "B"; la distanza dovrebbe essere la stessa e comunque una eventuale differenza non deve superare 2 - 3 mm.

Se si riscontrassero valori superiori, occorre verificare che la lama non sia deformata; se questa risultasse integra, occorre verificare ed eventualmente sostituire il supporto o l'albero della lama [vedi 6.6], e controllare l'integrità del piano d'appoggio della flangia sul piatto di taglio.



### **IMPORTANTE!**

**Sostituire sempre la lama danneggiata, evitando di raddrizzarla o di ripararla. Usare sempre lame originali!**





<b>4.10.1 - AFFILATURA ED EQUILIBRATURA DELLA LAMA</b>	dal <b>1998</b> al <b>••••</b> pagina <b>1 / 1</b>
--	---

## 4.10 AFFILATURA ED EQUILIBRATURA DELLA LAMA

*Una lama male affilata porta ad un ingiallimento del prato e riduce la capacità di raccolta; inoltre, se non equilibrata, causa vibrazioni eccessive durante il taglio.*

**⚠** **Utilizzare sempre guanti di lavoro nel maneggiare la lama e proteggere gli occhi durante l'affilatura.**

Per smontare una lama, occorre afferrarla saldamente e svitare la vite centrale **(1)**.

### A) Affilatura

Affilare sempre entrambi i taglienti della lama **(2)** utilizzando una mola a grana media; l'affilatura deve essere eseguita unicamente dal lato smussato, asportando la minor quantità possibile di materiale. La lama dovrà essere sostituita quando il consumo del tagliente avrà raggiunto i 10 mm.

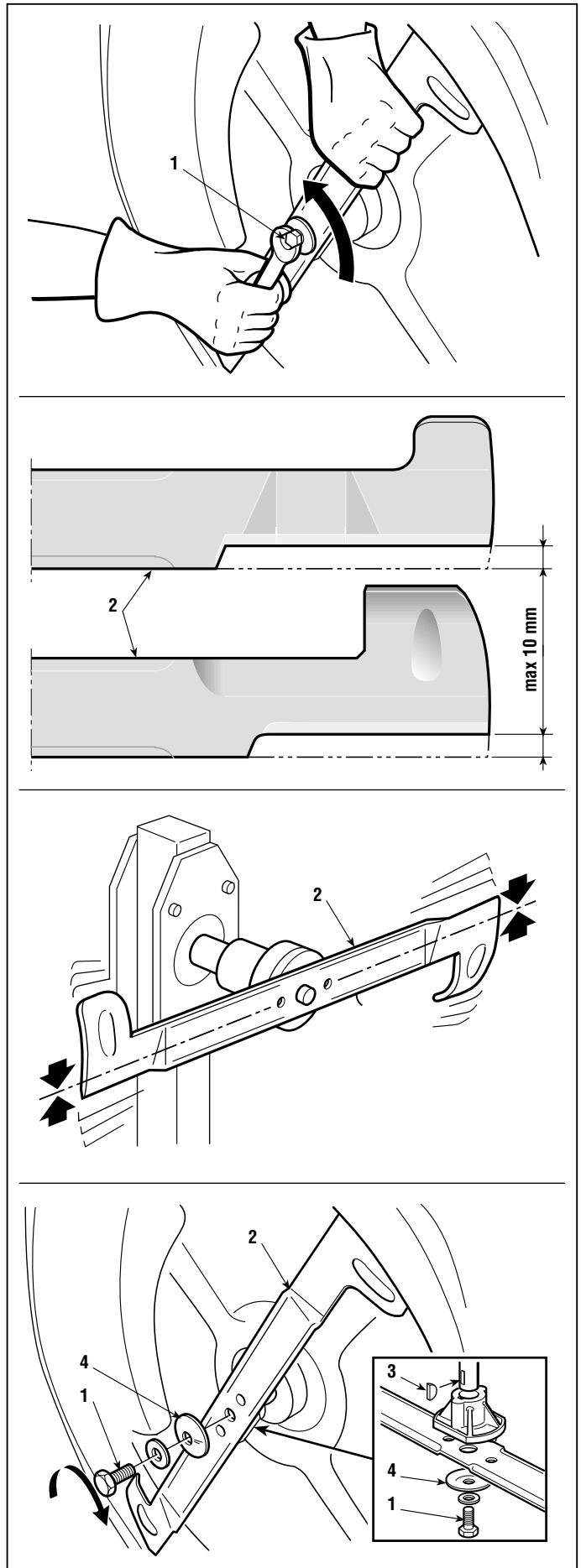
### B) Equilibratura

Verificare l'equilibratura mediante l'apposito strumento, fino ad ottenere una differenza massima di 1 grammo fra un lato e l'altro.

**⚠** Al montaggio, curare che la chiavetta **(3)** sia correttamente posizionata sull'albero, che le alette risultino rivolte verso l'interno del piatto e che la parte concava del disco elastico **(4)** prema contro il coltello.

### Coppie di serraggio

**1** Vite fissaggio lama ..... 45 ÷ 50 Nm







◀◀	<b>4.11.0 - REGISTRAZIONE DELLA GUIDA DEL CANALE D'ESPULSIONE</b>	▶▶	dal <b>1998</b> al ●●●●
			pagina 1 / 1

## 4.11 REGISTRAZIONE DELLA GUIDA DEL CANALE D'ESPULSIONE ( ▶ dalla matricola 14707)

*Questa regolazione deve essere eseguita dopo ogni intervento sulla guida del canale e nel caso fosse stata smontata la piastra posteriore.*

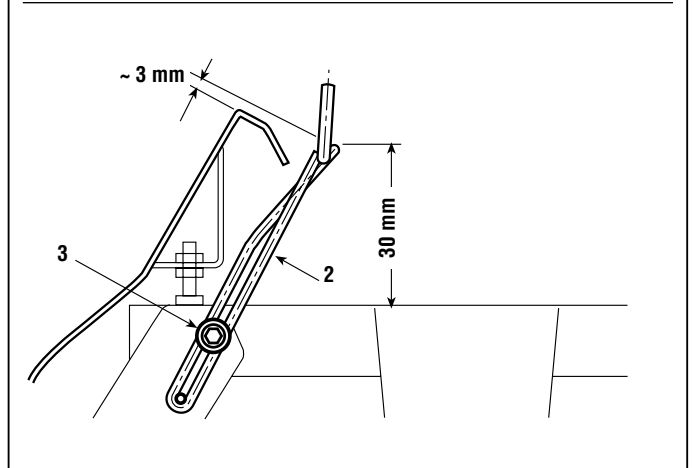
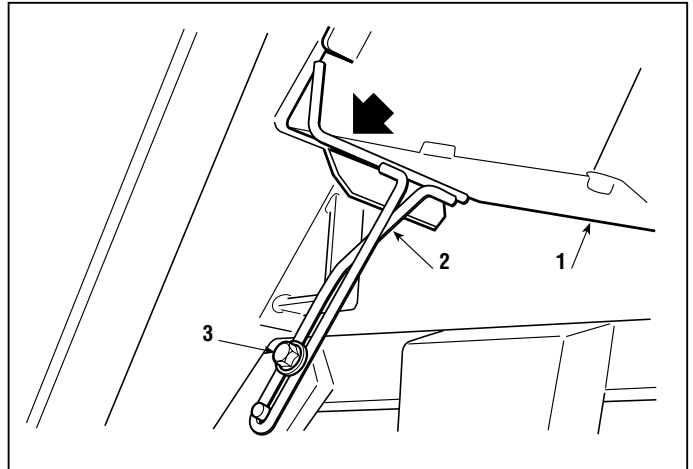
*L'importanza di questa regolazione consiste nell'evitare che un inserimento errato della bocca del canale nel foro della piastra impedisca la chiusura corretta della copertura ruote [vedi 2.7] e possa permettere il passaggio d'erba tagliata nel vano motore, con i problemi che ne possono derivare.*

➡ Montare il canale [vedi 5.5].

Portare il piatto di taglio in posizione «1»; in questa condizione, il canale (1) deve risultare ben appoggiato alla guida (2).

Se la guida risulta più bassa o tende a sollevare troppo il canale, allentare la vite (3) e fare scorrere la guida fino a riposizionarla adeguatamente.

Verificare sempre che all'atto della chiusura della copertura ruote, secondo la procedura indicata [vedi 2.7], l'imbocco del canale nel foro della piastra avvenga sempre regolarmente in modo automatico e senza che sia necessario alcun intervento manuale per agevolarlo.





◀◀	<b>5.1.0 - RIMOZIONE DELLE PROTEZIONI DEL PIANTONE</b>	▶▶	dal <b>1998</b> al ●●●●
			pagina 1 / 1

## 5.1 RIMOZIONE DELLE PROTEZIONI DEL PIANTONE

*La rimozione della protezione anteriore del piantone rende più accessibile:*

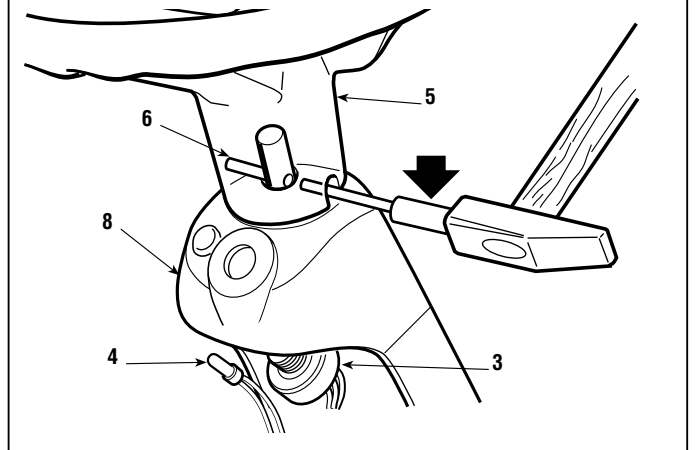
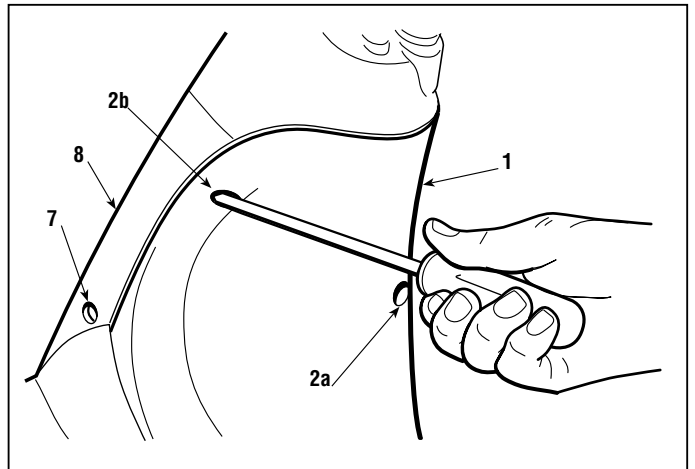
– la batteria.

Togliere la protezione posteriore **(1)**, fissata tramite una vite centrale **(2a - ► fino a matricola 15005)**, oppure da due viti laterali **(2b - ► dalla matricola 15006)**.

Smontare il blocchetto di avviamento **(3)** e sfilare il led di segnalazione **(4)**.

Smontare il volante **(5)** dopo aver sfilato la spina **(6)** con l'aiuto di un punteruolo.

Svitare le due viti laterali di fissaggio **(7)**, la protezione anteriore **(8)** è sfilabile dall'alto.





◀◀	<b>5.2.0 - RIMOZIONE DELLA PEDANA</b>	▶▶	dal <b>1998</b> al ●●●●
			pagina 1 / 1

## 5.2 RIMOZIONE DELLA PEDANA

La rimozione della pedana rende accessibile:

- il pignone e la corona dello sterzo.

➡ Rimuovere le protezioni del piantone [vedi 5.1].

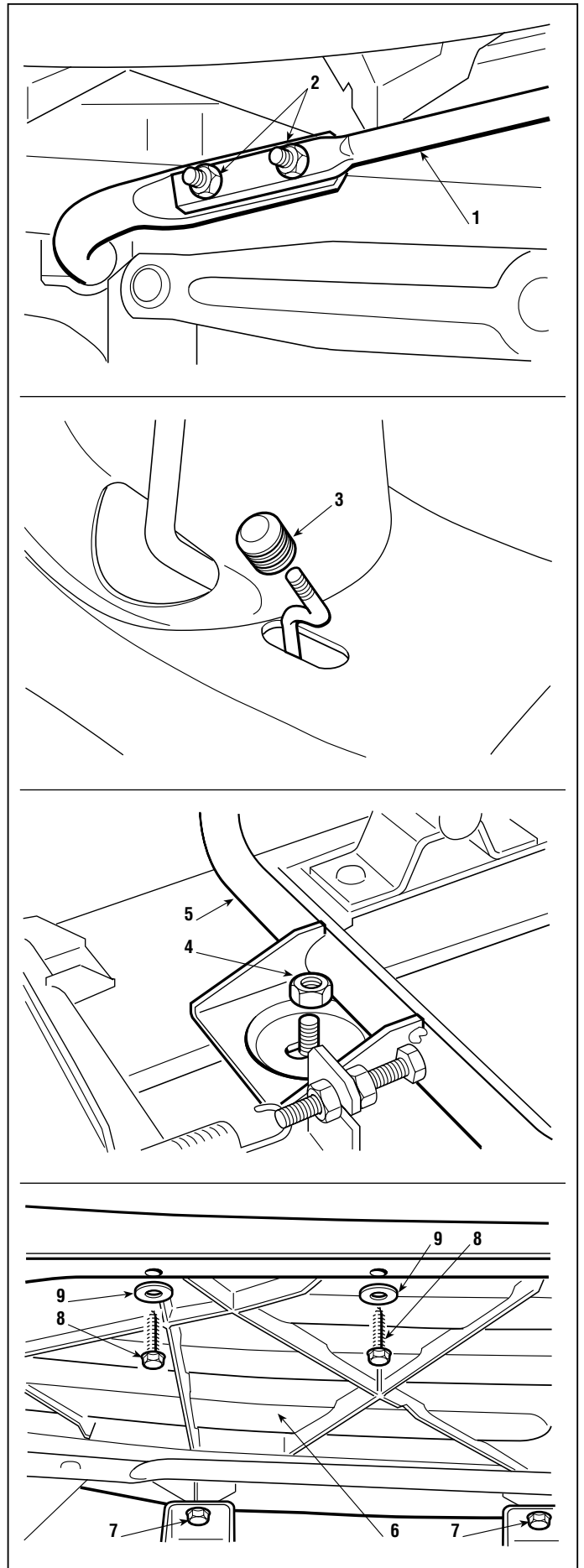
Smontare il pedale **(1)** svitando i due dadi **(2)** e svitare il pomolo **(3)** del freno di stazionamento.

Svitare il dado **(4)** per sollevare leggermente la copertura ruote **(5)**.

La pedana **(6)** è fissata al telaio tramite quattro viti interne **(7)** e quattro viti esterne **(8)** più lunghe con rondella **(9)** per l'appoggio all'elemento tubolare di sostegno.

Al montaggio, eseguire a ritroso le operazioni descritte, rammentando di ricollocare le rondelle **(9)** sotto le viti **(7)** e infine ...

➡ Rimontare le protezioni del piantone [vedi 5.1].



### Coppia di serraggio

**7-8** Viti autofilettanti fissaggio pedana ..... 6,5 Nm



◀◀	<b>5.3.0 - RIMOZIONE DELLA COPERTURA RUOTE</b>	▶▶	dal <b>1998</b> al <b>2002</b>
			pagina 1 / 1

## 5.3 RIMOZIONE DELLA COPERTURA RUOTE

La rimozione della copertura ruote può essere necessaria per:

- migliorare l'accessibilità attorno al motore;
- rimuovere la piastra posteriore.

Smontare la manopolina **(1)** dell'acceleratore e ...

► **Nei modelli a trasmissione meccanica:** svitare la manopola **(2)** della leva del cambio

► **Nei modelli a trasmissione idrostatica:** svitare la manopola **(2)** della leva della trazione

Scollegare il connettore **(3)** del micro del sedile e smontare il sedile svitando i due perni **(4)**. Liberare la molla **(5)** della copertura fissa del sacco **(6)** svitando le viti **(7)** che fissano la piastrina **(8)**.

Svitare le due viti autofilettanti **(9)** e allentare le due viti **(10)** con dado che fissano la copertura alla piastra posteriore.

☛ Sollevare la copertura ruote [vedi 2.7].

Svitare le sei viti accessibili dalla parte inferiore, di cui due anteriori più corte **(11)** e quattro più lunghe **(12)** per il fissaggio all'elemento tubolare.

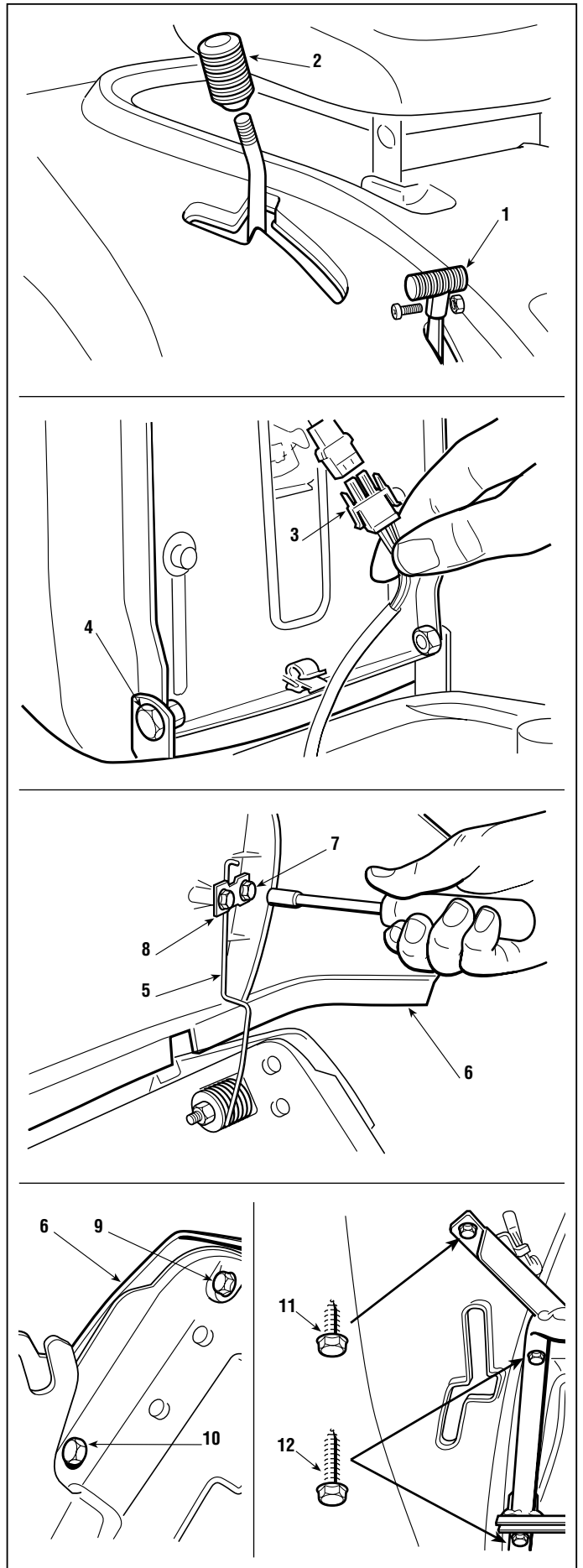


Al montaggio, non dimenticare di ripristinare il collegamento del connettore **(3)** del sedile e di verificarne il funzionamento.

☛ Richiudere la copertura ruote [vedi 2.7].

### Coppie di serraggio

<b>9-11-12</b>	Viti autofilettanti copertura ruote ....	6,5 Nm
<b>10</b>	Viti M6 copertura ruote .....	8 ÷ 10 Nm





◀◀	<b>5.3.1 - RIMOZIONE DELLA COPERTURA RUOTE</b>	▶▶	dal <b>2003</b> al ●●●●
			pagina 1 / 1

## 5.3 RIMOZIONE DELLA COPERTURA RUOTE

La rimozione della copertura ruote può essere necessaria per:

- migliorare l'accessibilità attorno al motore;
- rimuovere la piastra posteriore.

► **Nei modelli a trasmissione meccanica:** svitare la manopola (2) della leva del cambio

► **Nei modelli a trasmissione idrostatica:** svitare la manopola (2) della leva della trazione

Togliere la coppiglia (3) e sfilare il perno (4) per smontare il sedile.

Liberare la molla (5) della copertura fissa del sacco (6) svitando le viti (7) che fissano la piastrina (8).

Svitare le due viti autofilettanti (9) e allentare le due viti (10) con dado che fissano la copertura alla piastra posteriore.

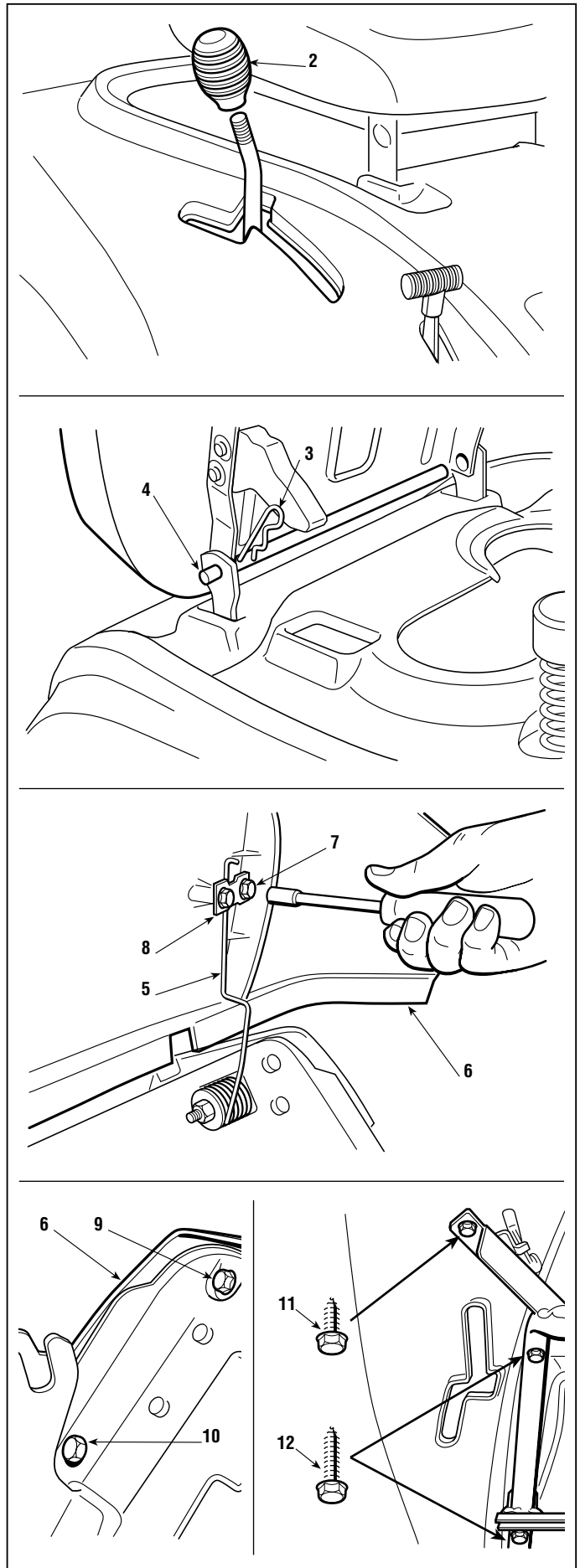
☛ Sollevare la copertura ruote [vedi 2.7].

Svitare le sei viti accessibili dalla parte inferiore, di cui due anteriori più corte (11) e quattro più lunghe (12) per il fissaggio all'elemento tubolare.



Al montaggio, non dimenticare di ripristinare il collegamento del connettore (3) del sedile e di verificarne il funzionamento.

☛ Richiudere la copertura ruote [vedi 2.7].



### Coppie di serraggio

**9-11-12** Viti autofilettanti copertura ruote .... 6,5 Nm

**10** Viti M6 copertura ruote ..... 8 ÷ 10 Nm



<b>5.4.0 - RIMOZIONE DELLA PIASTRA POSTERIORE</b>	dal <b>1998</b> al <b>••••</b> pagina <b>1 / 2</b>
---	---

## 5.4 RIMOZIONE DELLA PIASTRA POSTERIORE

La rimozione della piastra posteriore non è necessaria per eseguire altri interventi; la procedura che segue si riferisce alla eventuale necessità di sostituzione.

➔ Rimuovere la copertura ruote [vedi 5.3].

Richiudere il telaio della copertura, bloccando il dado di fissaggio (1).

Scollegare i collegamenti elettrici del micro "presenza sacco" (2), del micro "sacco pieno" (3 ➤ **fino alla matricola 26843**) oppure (3a ➤ **dalla matricola 26844**), il cavo di massa (4 ➤ **fino alla matricola 26843**) e sganciare il cavo di arresto (5).

➤ **Nei modelli a trasmissione idrostatica:** rimuovere il cavo del comando di sblocco della trasmissione [vedi 6.12].

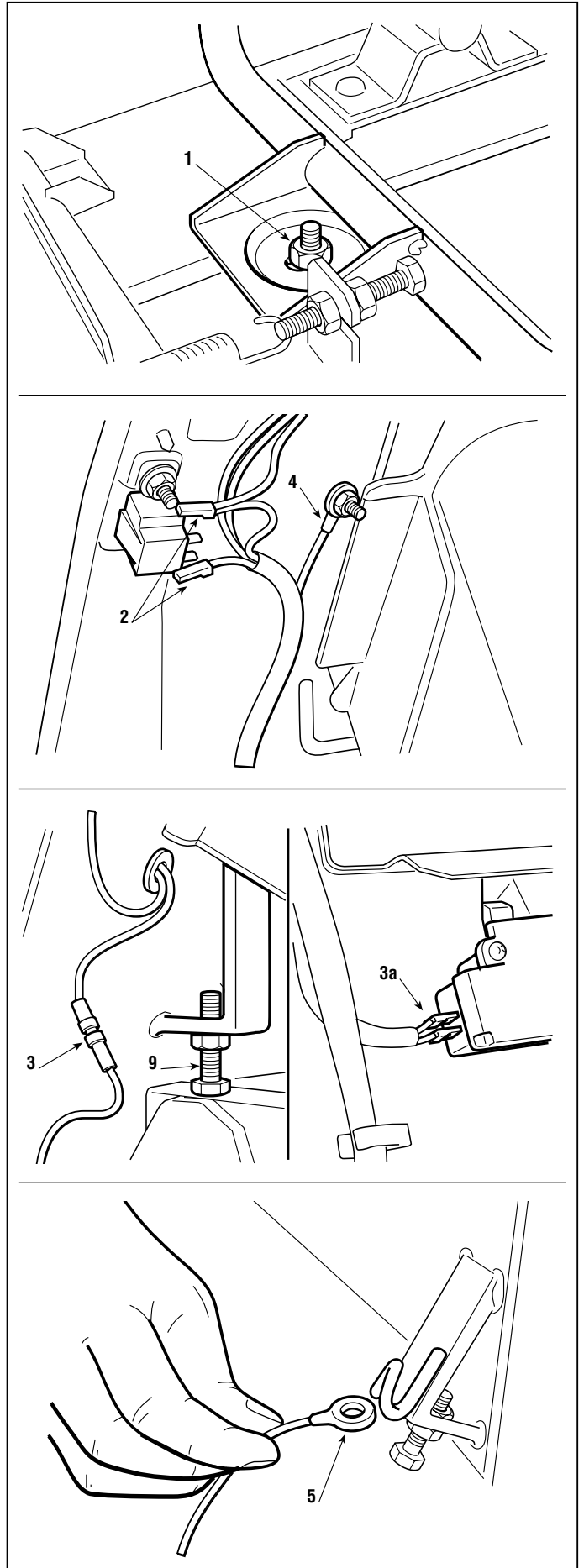
La piastra è incernierata alla base del telaio della macchina per mezzo di due piastrine (6) fissate ciascuna da quattro viti (7) ed è fissata al telaio della copertura ruote tramite quattro viti (8).

Svitare prima le quattro viti superiori (8) e successivamente smontare le due piastrine inferiori (6), facendo attenzione a garantire la necessaria stabilità al telaio della copertura ruote che, rimuovendo la piastra, risulta privo di sostegno dal lato posteriore.

Per rimontare la piastra, iniziare dalle due cerniere inferiori e poi procedere al fissaggio della parte superiore al telaio della copertura ruote.

➤ **Fino alla matricola 30852:**

Con il dado (1) ben serrato, regolare le due viti di registro (9) in modo che la testa di ciascuna sfiori il telaio.



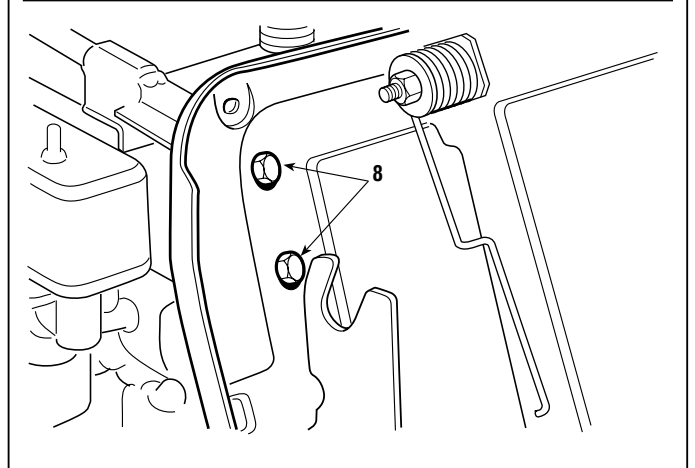
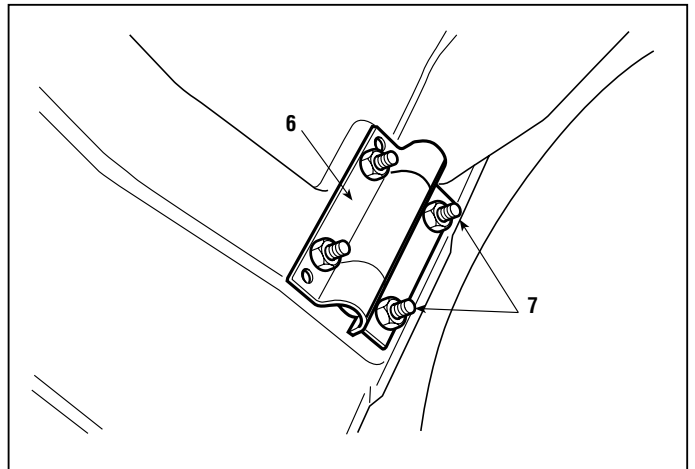


◀◀	<b>5.4.0 - RIMOZIONE DELLA PIASTRA POSTERIORE</b>	▶▶	dal <b>1998</b> al ●●●● pagina ◀ 2 / 2
----	---	----	---



Ripristinare tutti i collegamenti elettrici e verificare il funzionamento dei micro.

- Rimontare la copertura ruote [vedi 5.3].
- Verificare l'imbocco del canale [vedi 4.11].



### Coppie di serraggio

<b>7</b> Viti cerniera piastra posteriore .....	8 ÷ 10 Nm
<b>8</b> Viti fissaggio piastra posteriore .....	25 ÷ 30 Nm



◀◀	<b>5.5.0 - RIMOZIONE DEL CANALE DI ESPULSIONE</b>	▶▶	dal <b>1998</b> al ●●●●
			pagina 1 / 1

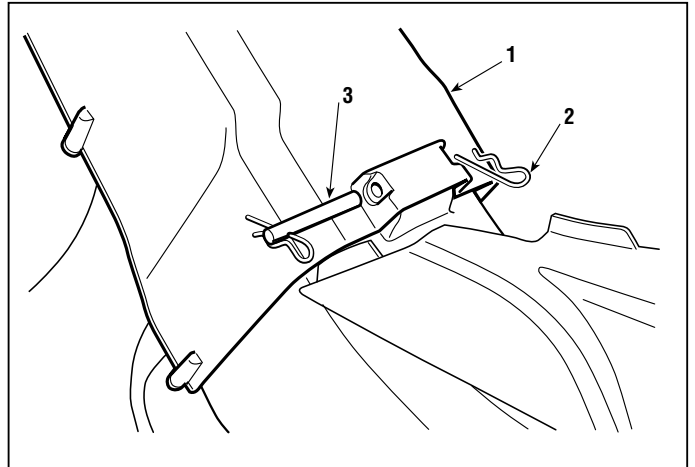
## 5.5 RIMOZIONE DEL CANALE DI ESPULSIONE

*La rimozione del canale è necessaria per:*

- lo scarico dell'olio del motore;
- accedere al lato destro del motore.

↖ Ribaltare la copertura ruote [vedi 2.7].

Il canale **(1)** può essere rimosso sganciando una delle due coppie **(2)** e sfilando il perno **(3)**.







◀◀	<b>5.6.0 - RIMOZIONE DEL MOTORE</b>	▶▶	dal <b>1998</b> al ●●●● pagina 1 / 2 ▶
----	-------------------------------------	----	---

## 5.6 RIMOZIONE DEL MOTORE

*Data la possibilità di utilizzo di motorizzazioni diverse, le fasi qui descritte si riferiscono alle operazioni comuni o simili per tutti i motori.*

↖ Ribaltare la copertura ruote [vedi 2.7].

Disinnestare la lama per allentare la relativa cinghia e inoltre è opportuno che anche la cinghia di trasmissione risulti allentata.

Questo si ottiene ...

► **Nei modelli a trasmissione meccanica:** inserendo il freno di stazionamento.

► **Nei modelli a trasmissione idrostatica:** sganciando la molla (1) del tenditore.

Svitare la vite centrale (2) ed estrarre la puleggia (3) dall'albero.

In caso di difficoltà nello sfilamento, utilizzare l'estrattore speciale @ cod. 60253000/0 inserito nei fori (4) della puleggia, avendo l'avvertenza di non svitare completamente la vite (2) in modo che l'estrattore faccia forza sulla testa della vite e non danneggi il foro filettato dell'albero.

Rimuovere la protezione dello scarico (5) (variamente configurata per le diverse motorizzazioni), scollegare il comando a cavo dell'acceleratore e tutti i cavi elettrici.

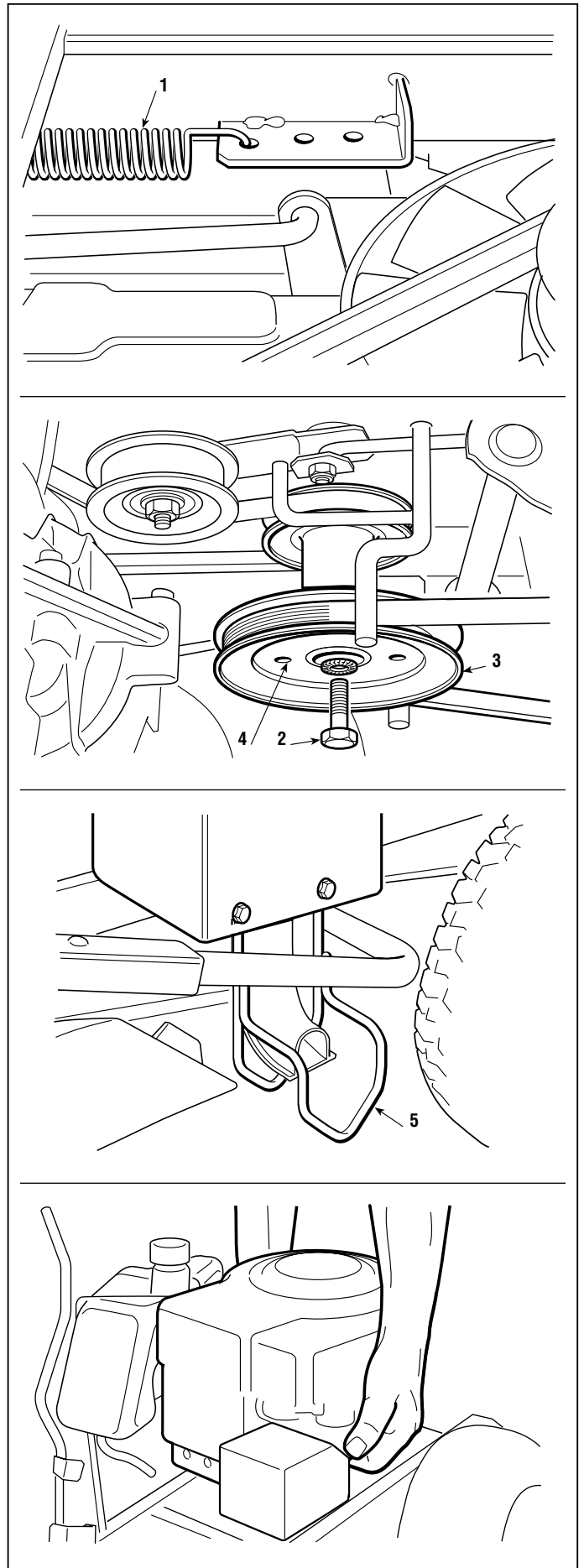


Chiudere il rubinetto del carburante e staccare il tubo di alimentazione, **facendo attenzione a non causare perdite di benzina.**

Individuate e svitate tutte le viti di fissaggio del motore al telaio, afferrarlo saldamente e sollevarlo con la necessaria cautela, tenendo conto che il peso è di circa 25 - 35 kg.

### NOTA

Alcuni tipi di motore possono prevedere il fissaggio con viti di lunghezza e posizione diversa; è perciò opportuno contrassegnarle, in modo da non incorrere in errori di montaggio.





◀◀	<b>5.6.0 - RIMOZIONE DEL MOTORE</b>	▶▶	dal <b>1998</b> al ●●●●
			pagina ◀ 2 / 2

Al montaggio, serrare a fondo le viti di fissaggio del motore e della puleggia ai valori prescritti.



Ricordarsi di riposizionare le fascette di serraggio del tubo del carburante e **verificare che non vi siano perdite**.

Ripristinare accuratamente tutti i contatti elettrici e la massa e rimontare la protezione **(5)**.

▶ **Nei modelli a trasmissione idrostatica:** ripristinare la molla **(1)** del tenditore.

Ripristinare il cavo dell'acceleratore e ...

☛ Regolare la posizione di «MINIMO» [vedi 6.7].

☛ Richiudere la copertura ruote [vedi 2.7].

## Coppie di serraggio

---

**1** Vite fissaggio puleggia motore ..... 45 ÷ 50 Nm

---

– Viti fissaggio motore ..... 25 ÷ 30 Nm

---



## 5.7 RIMOZIONE DELL'ASSE POSTERIORE

L'asse posteriore (Transaxle) è costituito da un gruppo monoblocco sigillato, che comprende il gruppo di trasmissione (► meccanico o ► idrostatico) e il differenziale, e non richiede manutenzione. La rimozione è richiesta solo in caso di sua sostituzione o di revisione da parte di un Centro Assistenza del Produttore.

- Sollevare la copertura ruote [vedi 2.7].
- Rimuovere il canale d'espulsione [vedi 5.5]

Sistemare sotto le due estremità della piastra posteriore due spessori (1) di circa 150 mm e smontare le ruote posteriori. Smontare il perno (2) dell'asta del freno ed inoltre è opportuno che la cinghia di trasmissione risulti allentata.

Questo si ottiene ...

► **Nei modelli a trasmissione meccanica:** inserendo il freno di stazionamento

► **Nei modelli a trasmissione idrostatica:** sgan-ciando la molla (3) del tenditore.

Fatto questo ...

► **Nei modelli a trasmissione meccanica:**

Scollegare l'asta (4) di comando del cambio sfilando la coppia (5) e scollegare i cavi del micro (6) di segnalazione della posizione di «folle».

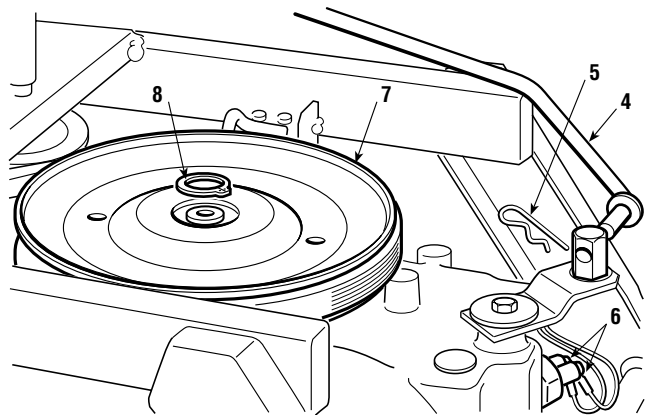
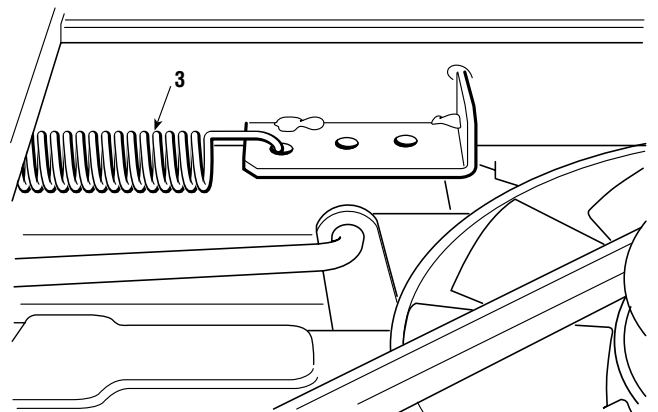
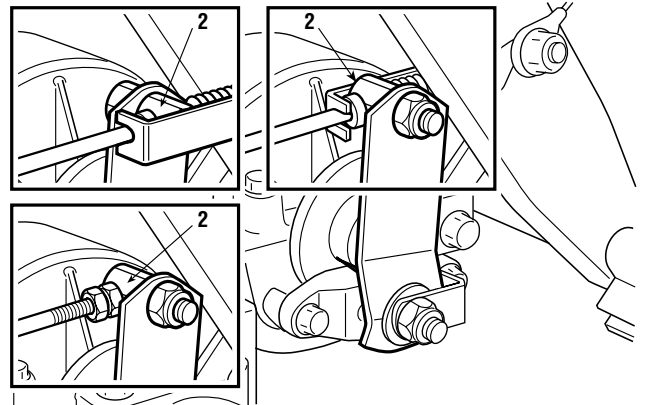
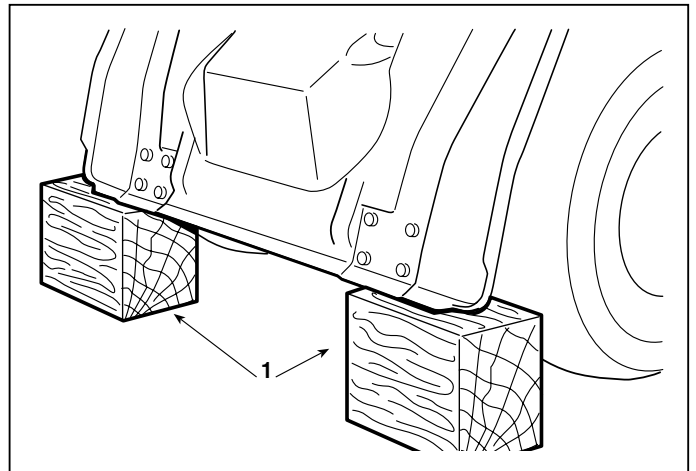
Smontare inoltre la puleggia (7) trattenuta da un anello elastico (8).

► **Nei modelli a trasmissione idrostatica:**

Scollegare l'asta (9 ► fino alla matricola 30852) oppure (9a ► dalla matricola 30853) del comando trazione sfilando la coppia (10), scollegare il cavo (11) del comando di sblocco della trasmissione, svitare la vite (12) che fissa la piastrina (13) e liberare la puleggia (14) dalla cinghia (15).

► **Dalla matricola 30853:**

Scollegare i collegamenti elettrici del segnalatore di «folle» (21).





Il gruppo è sostenuto da una o due staffe (18) - secondo il tipo impiegato - con relative viti (19) e (20) e fissato al telaio (16) da quattro viti (17).

Allentare la/le viti (20) per consentire un minimo di oscillazione alla/alle staffe (18), e svitare la/le viti (19), quindi svitare con cautela le quattro viti inferiori (17), sorreggendo adeguatamente il gruppo in modo da non causarne la caduta, e tenendo conto del peso di circa 15 - 22 kg.

Al montaggio eseguire a ritroso le operazioni sopra indicate, prestando particolare attenzione alle due viti (19) di tipo automaschiante che, se non avvitate correttamente, potrebbero danneggiare i filetti interni, con il rischio di un fissaggio non corretto.

**NOTA**

Nel serrare la vite (20) sul lato sinistro, fare attenzione al cavo (22) di arresto che, a copertura aperta, deve rimanere ben teso e non piegato.

Ripristinare tutti i collegamenti, quindi ...

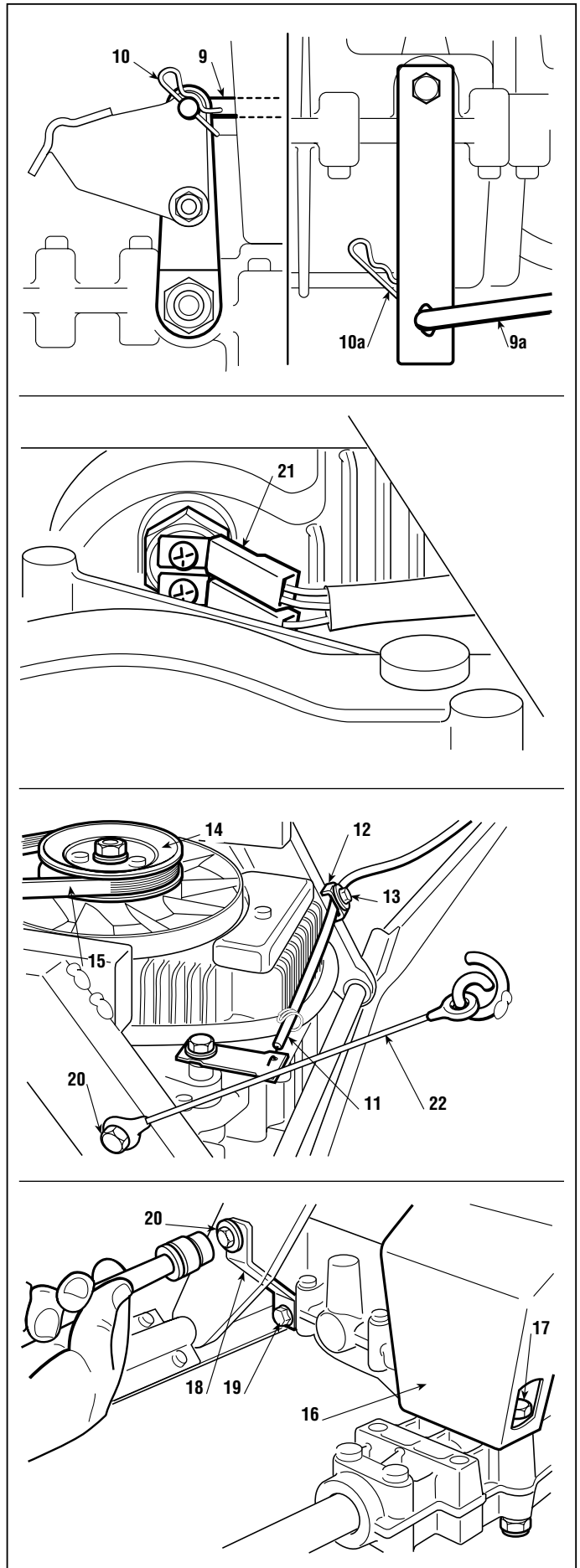
- Controllare l'efficienza del freno [vedi 4.3]
- Richiudere la copertura ruote [vedi 2.7].

➤ **Nei modelli a trasmissione idrostatica:** ripristinare la molla (3) del tenditore e nel caso sia stata sostituita o completamente smontata l'asta di comando ...

➤ Regolare la corsa e la posizione di "folle" della leva [vedi 4.5.A].

**Coppie di serraggio**

<b>17</b> Viti fissaggio asse posteriore .....	25 ÷ 30 Nm
<b>19</b> Viti automaschanti .....	25 ÷ 30 Nm
<b>20</b> Viti fissaggio staffe .....	25 ÷ 30 Nm





## 5.7 RIMOZIONE DELL'ASSE POSTERIORE

L'asse posteriore (Transaxle) è costituito da un gruppo monoblocco sigillato, che comprende il gruppo di trasmissione (► meccanico o ► idrostatico) e il differenziale, e non richiede manutenzione. La rimozione è richiesta solo in caso di sua sostituzione o di revisione da parte di un Centro Assistenza del Produttore.

Sistemare sotto le due estremità della piastra posteriore due spessori **(1)** di circa 150 mm e smontare le ruote posteriori.

Smontare il perno **(2)** dell'asta del freno ed inoltre è opportuno che la cinghia di trasmissione risulti allentata.

Questo si ottiene ...

► **Nei modelli a trasmissione meccanica:** inserendo il freno di stazionamento

► **Nei modelli a trasmissione idrostatica:** spostando verso destra il galoppino **(3)** del tenditore.

Fatto questo ...

► **Nei modelli a trasmissione meccanica:**

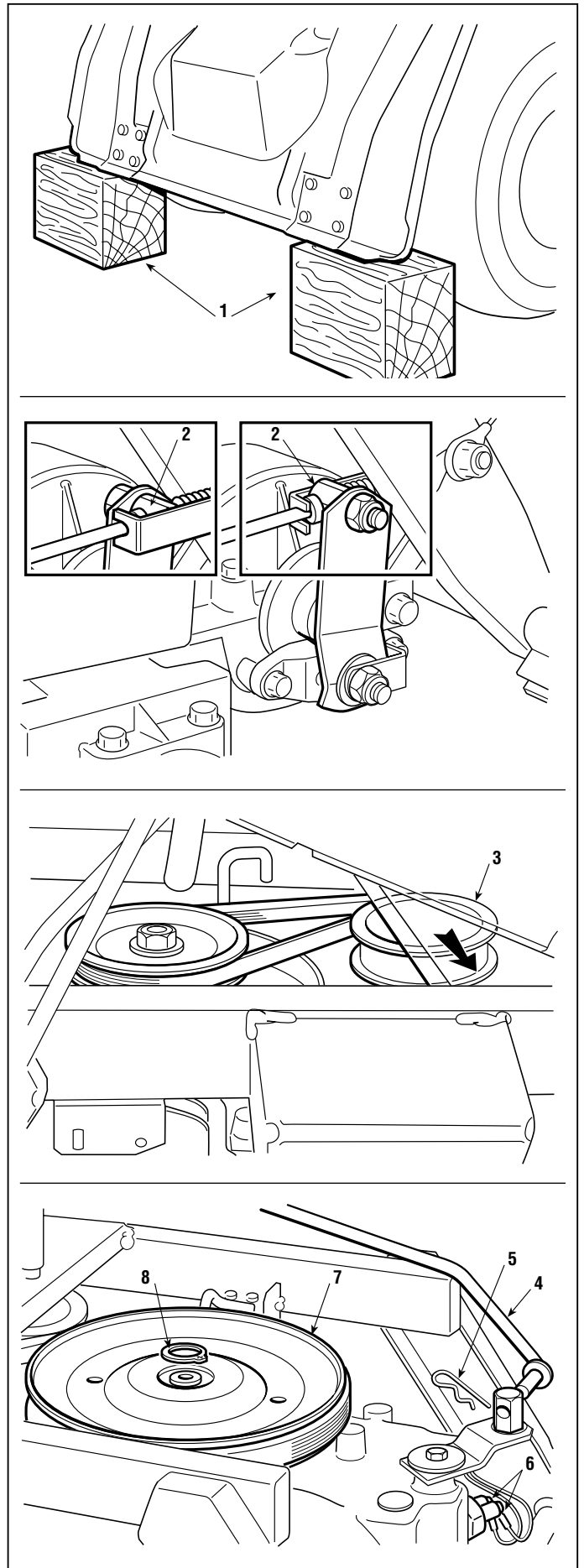
Scollegare l'asta **(4)** di comando del cambio sfilando la coppiglia **(5)** e scollegare i cavi del micro **(6)** di segnalazione della posizione di «folle».

Smontare inoltre la puleggia **(7)** trattenuta da un anello elastico **(8)**.

► **Nei modelli a trasmissione idrostatica:**

Scollegare l'asta **(9)** del comando trazione sfilando la coppiglia **(10)**, svitare il dado **(12)** della piastrina **(13)** di fissaggio del cavo **(11)** sul supporto posteriore sinistro e scollegare il filo del comando di sblocco della trasmissione dalla leva **(26)**.

Scollegare i collegamenti elettrici del segnalatore di «folle» **(21)** e liberare la puleggia **(14)** dalla cinghia **(15)**.





Il gruppo è sostenuto da una o due staffe (18) - secondo il tipo impiegato - con relative viti (19) e (20) e fissato al telaio (16) da quattro viti (17).

Allentare la/le viti (20) per consentire un minimo di oscillazione alla/alle staffe (18), e svitare la/le viti (19), quindi svitare con cautela le quattro viti inferiori (17), sorreggendo adeguatamente il gruppo in modo da non causarne la caduta, e tenendo conto del peso di circa 15 - 22 kg.

Al montaggio eseguire a ritroso le operazioni sopra indicate, prestando particolare attenzione alle due viti (19) di tipo automaschiante che, se non avvitate correttamente, potrebbero danneggiare i filetti interni, con il rischio di un fissaggio non corretto.

**NOTA**

Nel serrare la vite (20) sul lato sinistro, fare attenzione al cavo (22) di arresto che, a copertura aperta, deve rimanere ben teso e non piegato.

► **Nei modelli a trasmissione meccanica:** il collegamento dell'asta (4) di comando del cambio, dei cavi del micro (6) di segnalazione del «folle» e il montaggio della puleggia (7) sono agevolati sollevando la copertura ruote [vedi 2.7].

► **Nei modelli a trasmissione idrostatica:** al momento di rimontare il cavo (11) di sblocco della trasmissione, avere cura di ripristinare il percorso originale e di fissarlo adeguatamente, riposizionando correttamente la fascetta (23) in corrispondenza del supporto (24) delle molle del sedile e la fascetta (25) per l'ancoraggio sul motore, qualora fossero state rimosse.

Ripristinare tutti i collegamenti, quindi ...

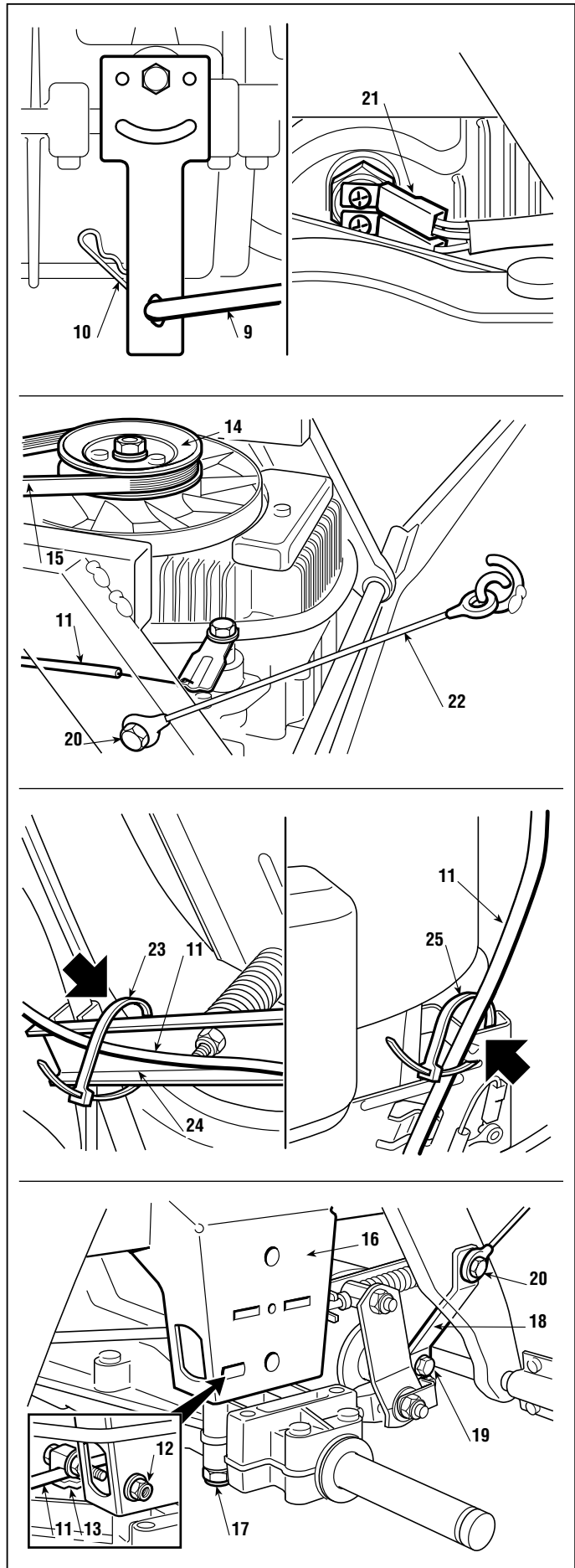
☛ Controllare l'efficienza del freno [vedi 4.3]

► **Nei modelli a trasmissione idrostatica:** nel caso sia stata sostituita o completamente smontata l'asta di comando ...

☛ Regolare la corsa e la posizione di «folle» della leva [vedi 4.5.A].

**Coppie di serraggio**

17 Dadi fissaggio asse posteriore .....	25 ÷ 30 Nm
19 Viti automaschanti .....	25 ÷ 30 Nm
20 Viti fissaggio staffe .....	25 ÷ 30 Nm





## 5.8 RIMOZIONE DEL PIATTO DI TAGLIO

La rimozione del piatto di taglio consente di eseguire in modo più confortevole ed agevole tutte le operazioni concernenti la revisione e la sostituzione del mozzo, dei cuscinetti o dell'albero della lama. Con una certa pratica ed esperienza, è possibile eseguire questi interventi anche con il piatto montato.

- Sollevare la copertura ruote [vedi 2.7].
- Rimuovere il convogliatore d'espulsione [vedi 5.5]
- Smontare la puleggia motore [vedi 5.6] per liberare la cinghia.

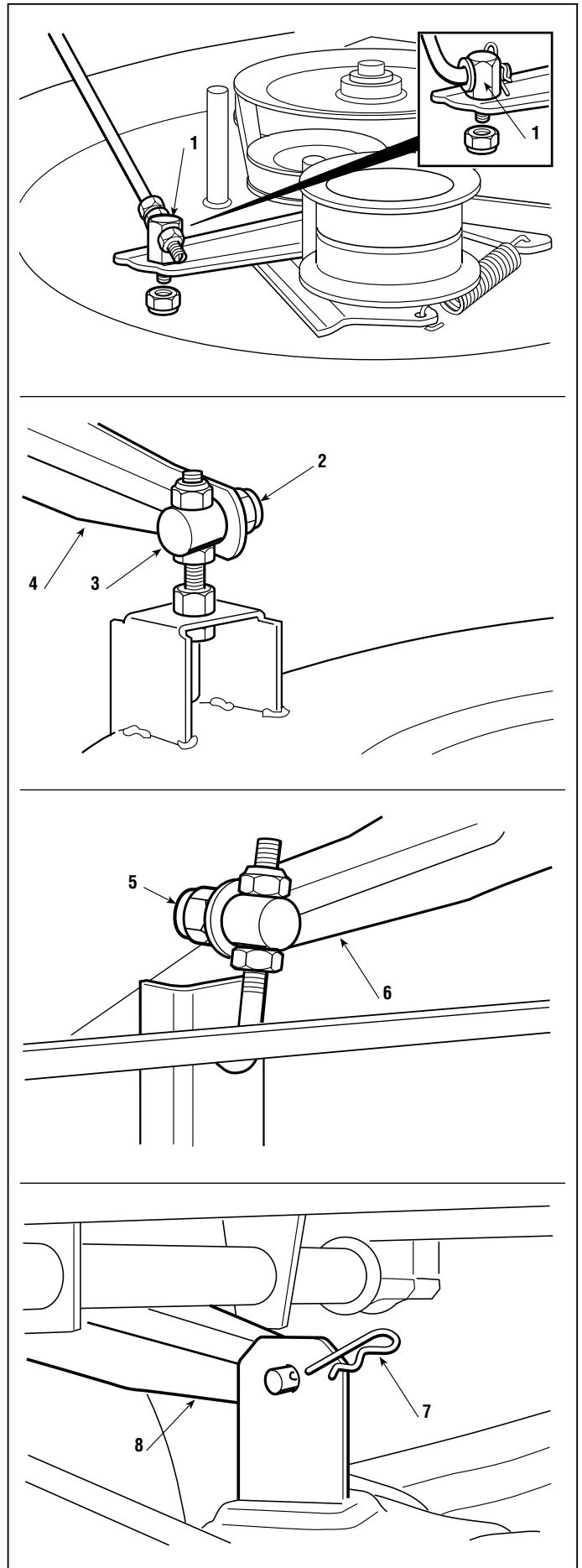
Smontare il perno **(1)** per scollegare l'asta dell'innesto lame e, con la leva di regolazione dell'altezza di taglio in posizione «1», svitare il dado **(2)** per poter poi sfilare il perno **(3)** dalla leva di sollevamento anteriore sinistra **(4)**.

Svitare il dado **(5)** del perno della leva posteriore destra **(6)** e sganciare la coppiglia elastica **(7)** di bloccaggio del perno sulla leva anteriore destra **(8)**, avendo l'avvertenza di non toccare i dadi e controdadi in modo da ritrovare al montaggio le stesse situazioni di allineamento.

Verificato che non vi siano impedimenti, il piatto può essere rimosso, dapprima muovendolo verso sinistra in modo che tutti i perni fuoriescano dalle sedi e quindi sfilandolo dal lato destro.

Al montaggio, verificare che i perni abbiano sufficiente libertà di movimento [vedi 2.8.B], quindi ...

- Rimontare la puleggia motore e serrare la vite centrale ai valori prescritti [vedi 5.6].
- Rimontare il convogliatore [vedi 5.5].
- Richiudere la copertura ruote [vedi 2.7].
- Verificare l'allineamento del piatto [vedi 4.6].





<b>5.8.1 - RIMOZIONE DEL PIATTO DI TAGLIO</b>	dal <b>2003</b> al <b>••••</b> pagina <b>1 / 2</b>
---	---

## 5.8 RIMOZIONE DEL PIATTO DI TAGLIO

La rimozione del piatto di taglio consente di eseguire in modo più confortevole ed agevole tutte le operazioni concernenti la revisione e la sostituzione del mozzo, dei cuscinetti o dell'albero della lama. Con una certa pratica ed esperienza, è possibile eseguire questi interventi anche con il piatto montato.

Dall'apertura di ispezione posta davanti al sedile, sfilare la coppiglia esterna (1) e smontare il perno (2) dall'interno, in modo da scollegare il canale di espulsione (3).

Portare il piatto di taglio in posizione «1», e sistemare uno spessore di circa 40 mm sotto la ruota posteriore destra.

Sfilare la coppiglia (4) per scollegare l'intera staffa (5) dalla leva (6) dell'innesto lama,

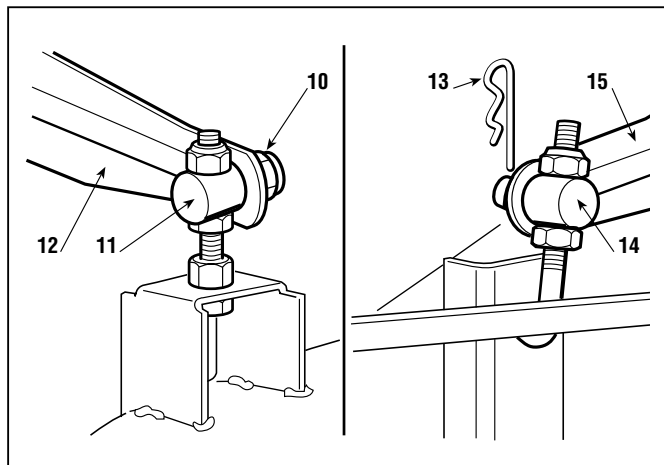
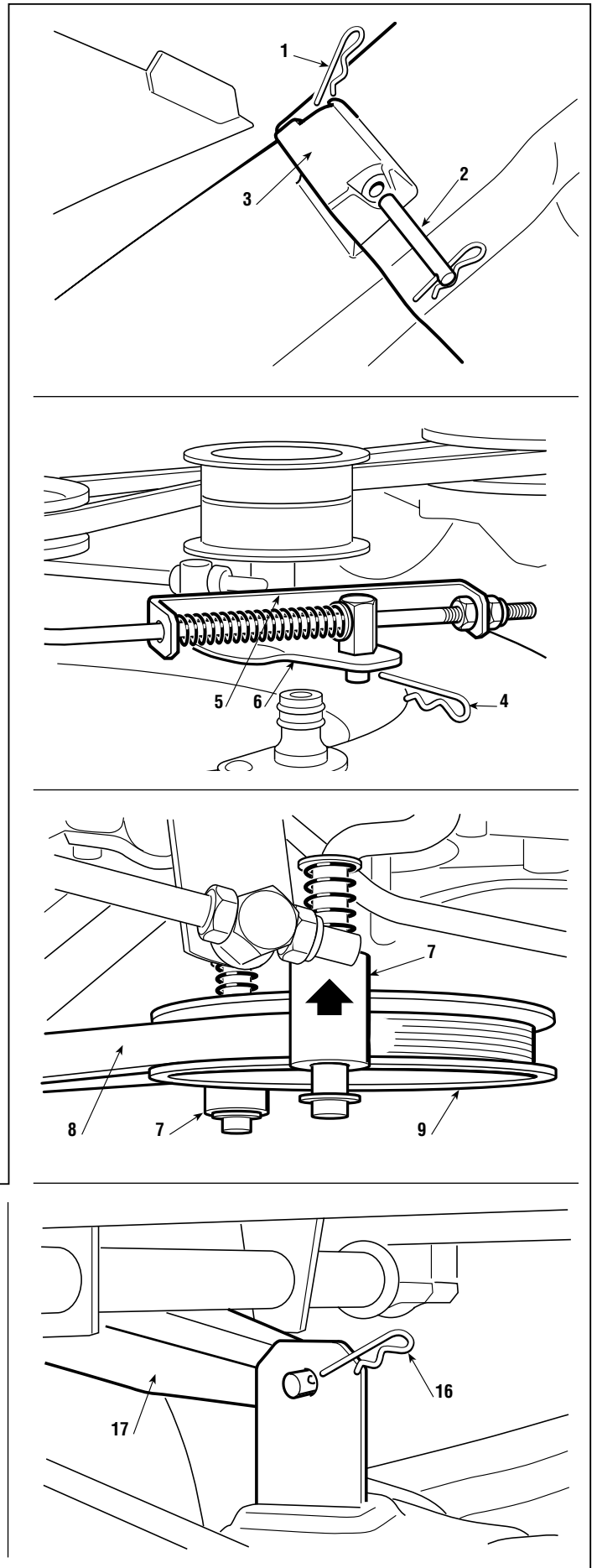
► **Nei modelli a trasmissione meccanica:** far scorrere verso l'alto le due boccole guidacinghia (7) quanto basta a liberare la cinghia (8) dalla puleggia (9) dell'albero motore.

► **Nei modelli a trasmissione idrostatica:**  
☛ Smontare la puleggia motore [vedi 5.6] per liberare la cinghia.

Svitare il dado (10) per poter poi sfilare il perno (11) dalla leva di sollevamento anteriore sinistra (12).

Sfilare la coppiglia elastica (13) del perno (14) della leva posteriore destra (15) e la coppiglia elastica (16) di bloccaggio del perno sulla leva anteriore destra (17), avendo l'avvertenza di non toccare i dadi e controdadi in modo da ritrovare al montaggio le stesse situazioni di allineamento.

Verificato che non vi siano impedimenti, il piatto può







◀◀	<b>5.8.1 - RIMOZIONE DEL PIATTO DI TAGLIO</b>	▶▶	dal <b>2003</b> al ●●●● pagina ◀ 2 / 2
----	---	----	---

essere rimosso, dapprima ruotandolo leggermente verso sinistra in modo che tutti i perni fuoriescano dalle sedi e quindi sfilandolo dal lato destro.

Al montaggio, rimuovere per prima cosa lo spessore sotto la ruota posteriore destra.

Verificare che il perno **(11)** abbia sufficiente libertà di movimento [vedi 2.8.B].



## 6.1 SOSTITUZIONE PNEUMATICI E RUOTE

### A) Pneumatici

I pneumatici impiegati sono del tipo «Tubeless» e pertanto ogni riparazione a seguito di una foratura deve avvenire presso un gommista specializzato, secondo le modalità previste per tale tipo di copertura.

Dopo la sostituzione di uno o più pneumatici o delle ruote è sempre necessario verificare la pressione di gonfiaggio ed effettuare un controllo dell'allineamento del piatto di taglio [vedi 4.6].



### ATTENZIONE

Sostituire i cerchioni deformati, per non compromettere la tenuta del pneumatico.

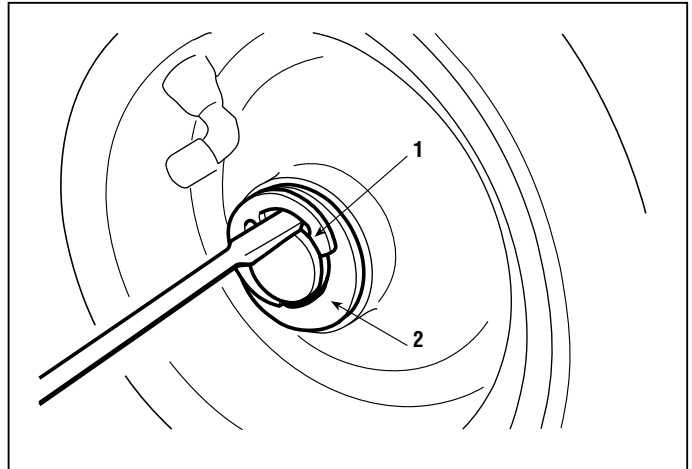
### B) Ruote

Le ruote sono trattenute da un anello elastico **(1)** asportabile con l'aiuto di un cacciavite.

### NOTA

Nel caso una ruota risultasse bloccata sull'albero, applicare uno spray sbloccante, indirizzando lo spruzzo attorno al foro di calettamento.

Al montaggio spalmare di grasso l'albero per agevolare il prossimo smontaggio della ruota; riposizionare la rondella di spallamento **(2)** e l'anello elastico **(1)** con lo smusso rivolto verso l'interno.



### Pressione di gonfiaggio

Anteriore .....	1,5 Bar
Posteriore .....	1,0 Bar



◀◀	<b>6.2.0 - SOSTITUZIONE DEI CUSCINETTI DELLE RUOTE ANTERIORI</b>	▶▶	dal <b>1998</b> al ●●●●
			pagina 1 / 1

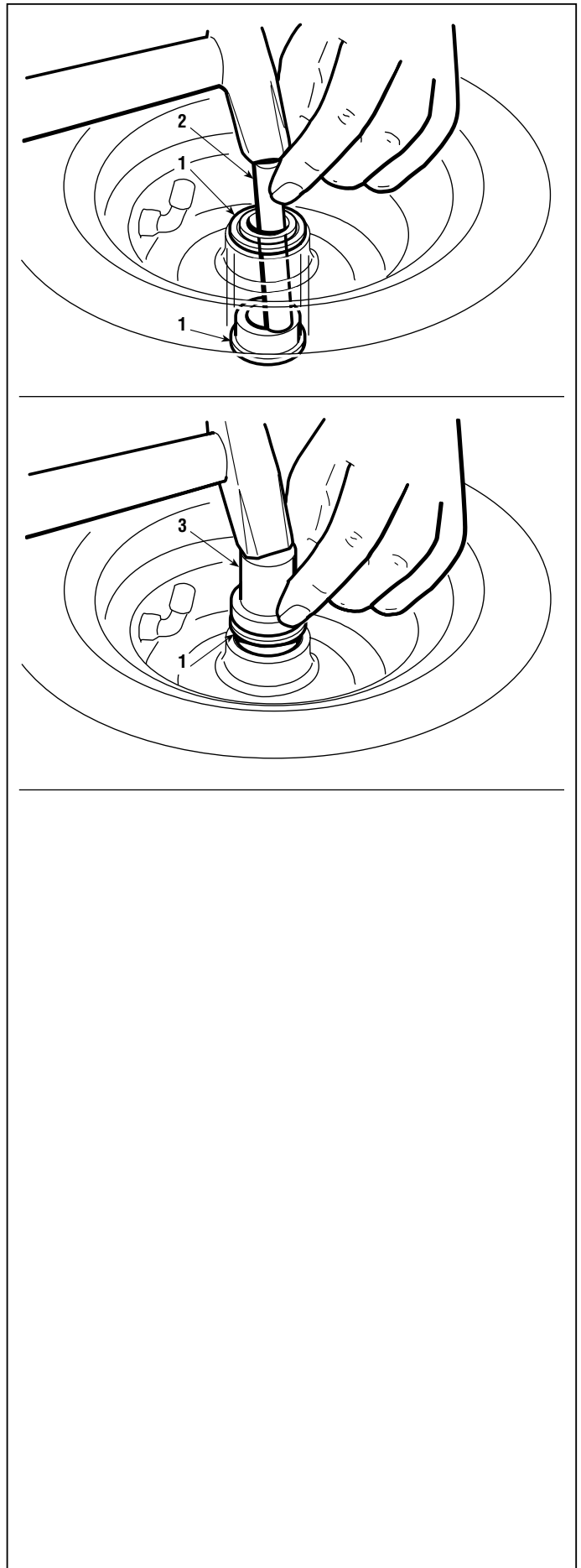
## 6.2 SOSTITUZIONE DEI CUSCINETTI DELLE RUOTE ANTERIORI

☛ Smontare la ruota anteriore [vedi 6.1].

I cuscinetti delle ruote anteriori **(1)** sono calettati forzati nel mozzo delle ruote anteriori.

Per estrarre un cuscinetto occorre impiegare un tondo **(2)** da 10 - 12 mm di diametro infilato dal lato opposto e battere con un martello, lungo diversi punti della circonferenza interna del cuscinetto.

Il cuscinetto nuovo deve essere inserito con l'aiuto di una mazzuola in plastica, e di un tampone in bronzo **(3)** @ cod. 60800031/0 **che agisca solo sull'anello esterno del cuscinetto.**





◀◀	<b>6.3.0 - SOSTITUZIONE DEI COMPONENTI DELLO STERZO</b>	▶▶	dal 1998 al ●●●●
			pagina 1 / 1

## 6.3 SOSTITUZIONE DEI COMPONENTI DELLO STERZO

### A) Smontaggio del pignone e della corona

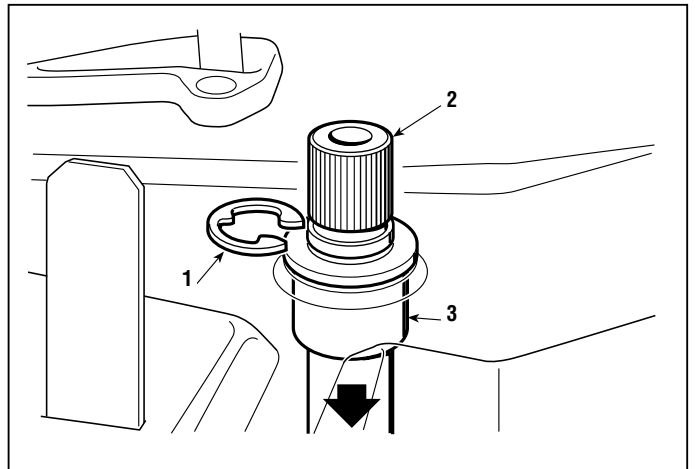
- Seguire la procedura già indicata per la regolazione del gioco [vedi 4.7].

### B) Smontaggio dell'albero dello sterzo

Dopo aver smontato il pignone e la corona come descritto al punto "A", sfilare l'anello elastico **(1)** dalla sede dell'albero **(2)** ed estrarre l'albero dalle boccole **(3)** tirandolo verso il basso.

Dopo aver rimontato tutti i componenti è necessario ...

- Regolare il gioco fra pignone e corona [vedi 4.7], rammentando che con pignone e corona nuovi non occorre inserire gli spessori all'interno del mozzo.
- Controllare la convergenza e l'allineamento del volante [vedi 4.8].





<b>6.4.0 - SOSTITUZIONE DELLA CINGHIA TRAZIONE</b>	dal <b>1998</b> al <b>••••</b> pagina <b>1 / 1</b>
--	---

## 6.4 SOSTITUZIONE DELLA CINGHIA TRAZIONE

- Smontare la puleggia motore [vedi 5.6] per liberare la cinghia.
- Sollevare la copertura ruote [vedi 2.7].

Inoltre è opportuno che la cinghia di trasmissione risulti allentata.

Questo si ottiene ...

➤ **Nei modelli a trasmissione meccanica:** inserendo il freno di stazionamento

➤ **Nei modelli a trasmissione idrostatica:** sgan-ciando la molla (1) del tenditore

Smontare la puleggia del tenditore (2), fissata dal dado (3).

➤ **Nei modelli a trasmissione meccanica:** Togliere l'anello elastico (4) e sollevare la puleggia (5) di quanto basta a liberare la cinghia (6).

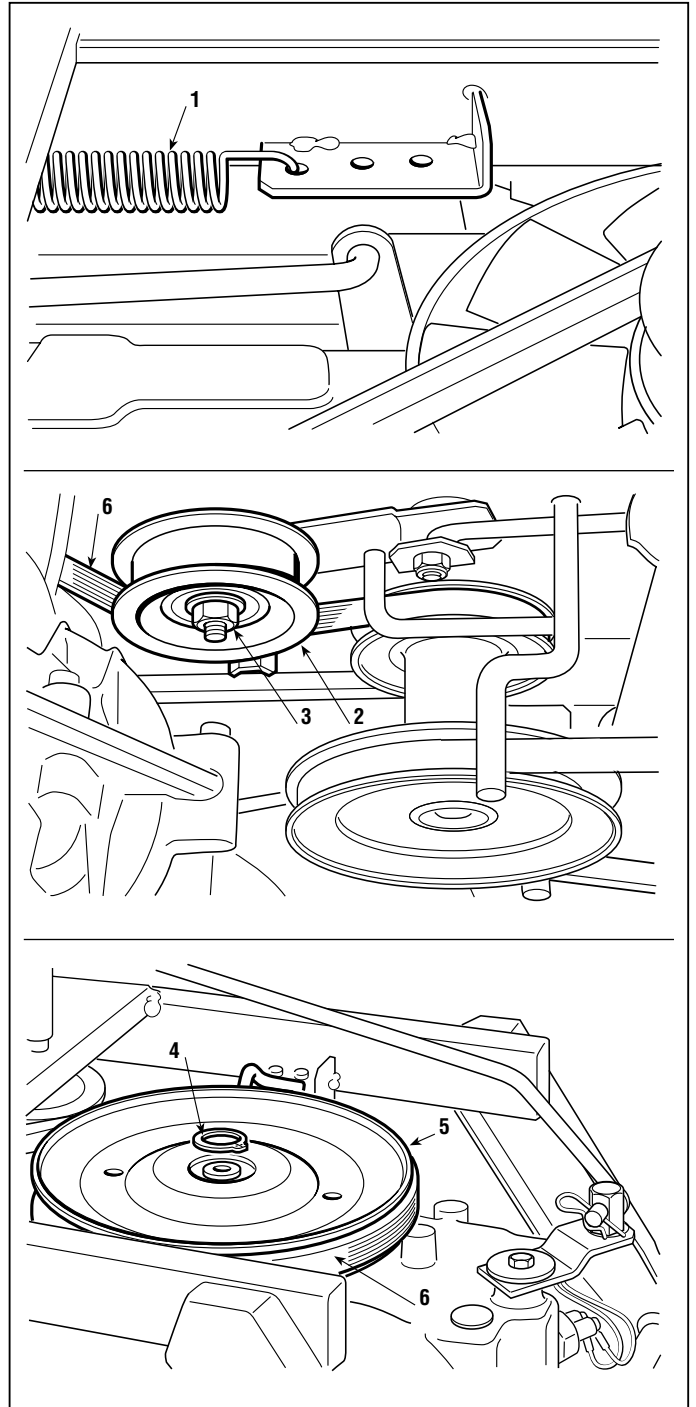
A questo punto la cinghia può essere rimossa.

Al montaggio, curare l'esatto posizionamento della cinghia (6) rispetto alle pulegge e alle guide di contenimento [vedi 8.2.4].

A montaggio effettuato, ...

- Richiudere la copertura ruote [vedi 2.7].
- Rimontare la puleggia motore [vedi 5.6].

➤ **Nei modelli a trasmissione meccanica:**  
➤ Eseguire la regolazione dell'innesto trazione [vedi 4.5].



### Coppia di serraggio

**3** Dado fissaggio puleggia ..... 25 ÷ 30 Nm



◀◀	<b>6.5.0 - SOSTITUZIONE DELLA CINGHIA LAMA</b>	▶▶	dal <b>1998</b> al <b>2002</b>
			pagina 1 / 1

## 6.5 SOSTITUZIONE DELLA CINGHIA LAMA

☛ Smontare la puleggia motore [vedi 5.6] o sfilarla di quanto basta a liberare la cinghia.

Posizionare il piatto di taglio in una posizione intermedia per poter godere di una buona accessibilità sia sopra che sotto e mettere la leva di innesto della lama in posizione di innesto per liberare il freno **(1)**.

Allentare la vite **(2)**, il cui dado **(3)** si trova all'interno del piatto, in modo da poter spostare la puleggia **(4)** di quanto basta a liberare la cinghia **(5)**, evitando di svitarla completamente per non rischiare di perdere la centratura fra le leve sottostanti.

Smontare la puleggia **(6)** dell'albero della lama fissata dalla vite **(7)**.

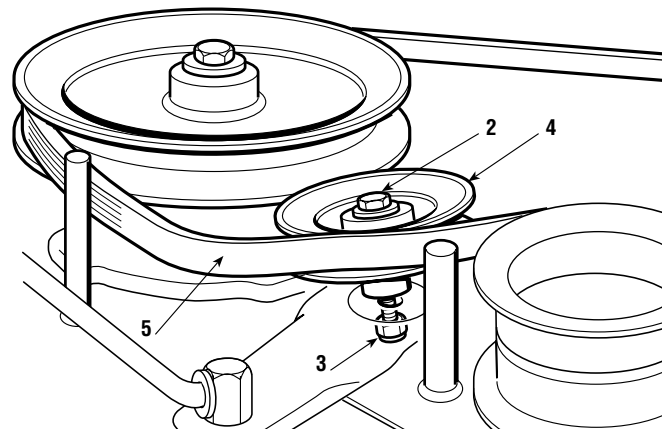
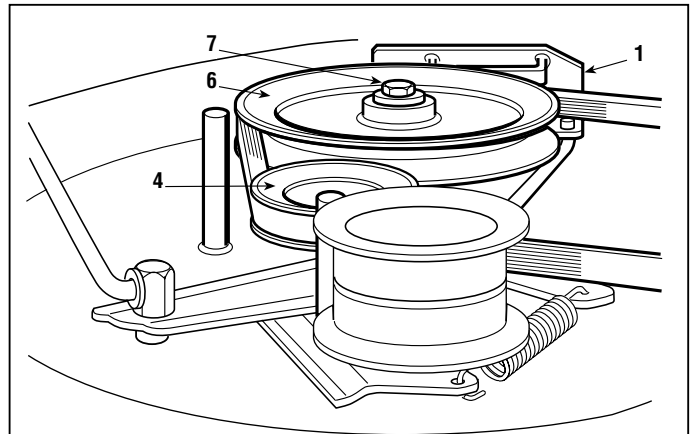
A questo punto la cinghia può essere sfilata e sostituita.

Al montaggio, curare l'esatto posizionamento della nuova cinghia rispetto alle guide di contenimento [vedi 8.2.5] ed assicurarsi della scorrevolezza delle leve dopo aver serrato il dado **(3)**.

Eseguito il montaggio, è opportuno ...

☛ Effettuare la regolazione dell'innesto lama [vedi 4.1].

☛ Controllare l'efficacia del freno lama [vedi 4.2].



### Coppie di serraggio

<b>3</b> Dado fissaggio puleggia rinvio .....	25 ÷ 30 Nm
<b>7</b> Vite fissaggio puleggia lama .....	25 ÷ 30 Nm



◀◀	<b>6.5.1 - SOSTITUZIONE DELLA CINGHIA LAMA</b>	▶▶	dal <b>2003</b> al ●●●●
			pagina 1 / 1

## 6.5 SOSTITUZIONE DELLA CINGHIA LAMA

Portare il piatto di taglio in posizione «1» per poter godere di una buona accessibilità nella zona superiore.

► **Nei modelli a trasmissione meccanica:**  
far scorrere verso l'alto le due boccole guidacinghia **(1)** quanto basta a liberare la cinghia **(2)** dalla puleggia **(3)** dell'albero motore.

► **Nei modelli a trasmissione idrostatica:**  
☛ Smontare la puleggia motore [vedi 5.6] o sfilarla di quanto basta a liberare la cinghia **(2)**.

Mettere la leva di innesto della lama in posizione di innesto per liberare il freno **(4)**.

Allentare la vite **(5)** in modo da poter spostare la puleggia del tenditore **(6)** di quanto basta a liberare la cinghia **(2)**, evitando di svitarla completamente.

Smontare la puleggia **(7)** dell'albero della lama fissata dalla vite **(8)**.

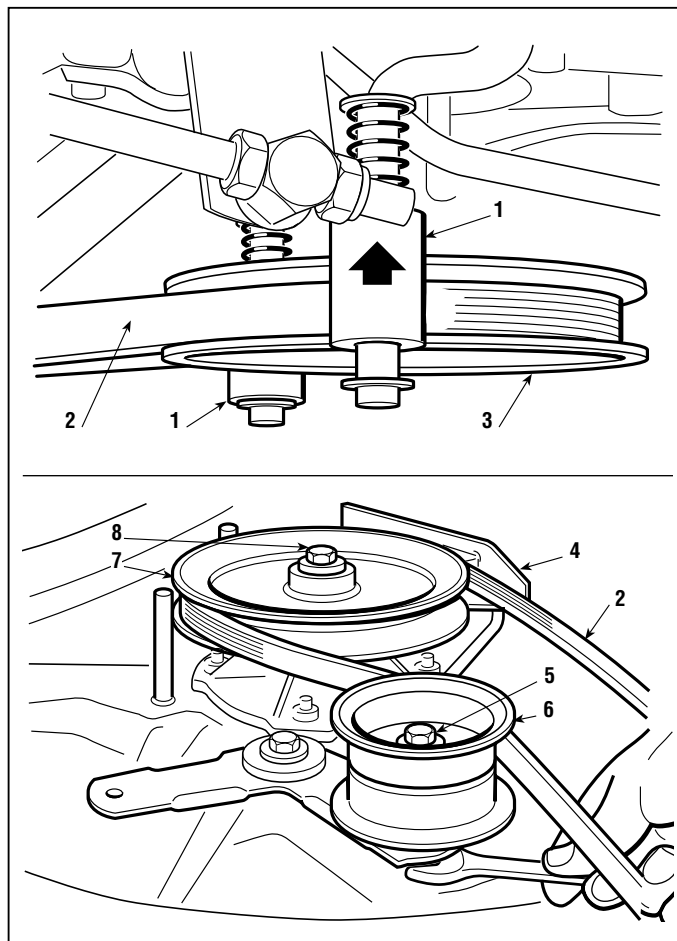
A questo punto la cinghia può essere sfilata e sostituita.

Al montaggio, curare l'esatto posizionamento della nuova cinghia rispetto alle guide di contenimento [vedi 8.2.5].

Eseguito il montaggio, è opportuno ...

☛ Effettuare la regolazione dell'innesto lama [vedi 4.1].

☛ Controllare l'efficacia del freno lama [vedi 4.2].



### Coppie di serraggio

**5** Vite fissaggio puleggia tenditore ..... 25 ÷ 30 Nm

**8** Vite fissaggio puleggia lama ..... 25 ÷ 30 Nm



◀◀	<b>6.6.0 - SOSTITUZIONE DEL SUPPORTO E DELL'ALBERO DELLA LAMA</b>	▶▶	dal 1998 al ●●●● pagina 1 / 2 ▶
----	---	----	------------------------------------

## 6.6 SOSTITUZIONE DEL SUPPORTO E DELL'ALBERO DELLA LAMA

➡ Rimuovere il piatto di taglio [vedi 5.8].

### NOTA

Questa operazione non è strettamente necessaria, in quanto con un po' di pratica ed esperienza, è possibile procedere allo smontaggio del supporto dal piatto senza rimuovere il piatto, in tal caso è opportuno posizionarlo in una posizione intermedia per poter godere di una buona accessibilità sia sopra che sotto.

Mettere la leva di innesto della lama in posizione di innesto per liberare il freno (1), oppure allontanare manualmente il freno (1) e smontare la puleggia (2) dell'albero della lama, fissata dalla vite (3).

➡ Smontare la lama [vedi 4.10] e sfilare il mozzo.

Smontare il supporto flangiato (4) svitando i quattro dadi di fissaggio (5).

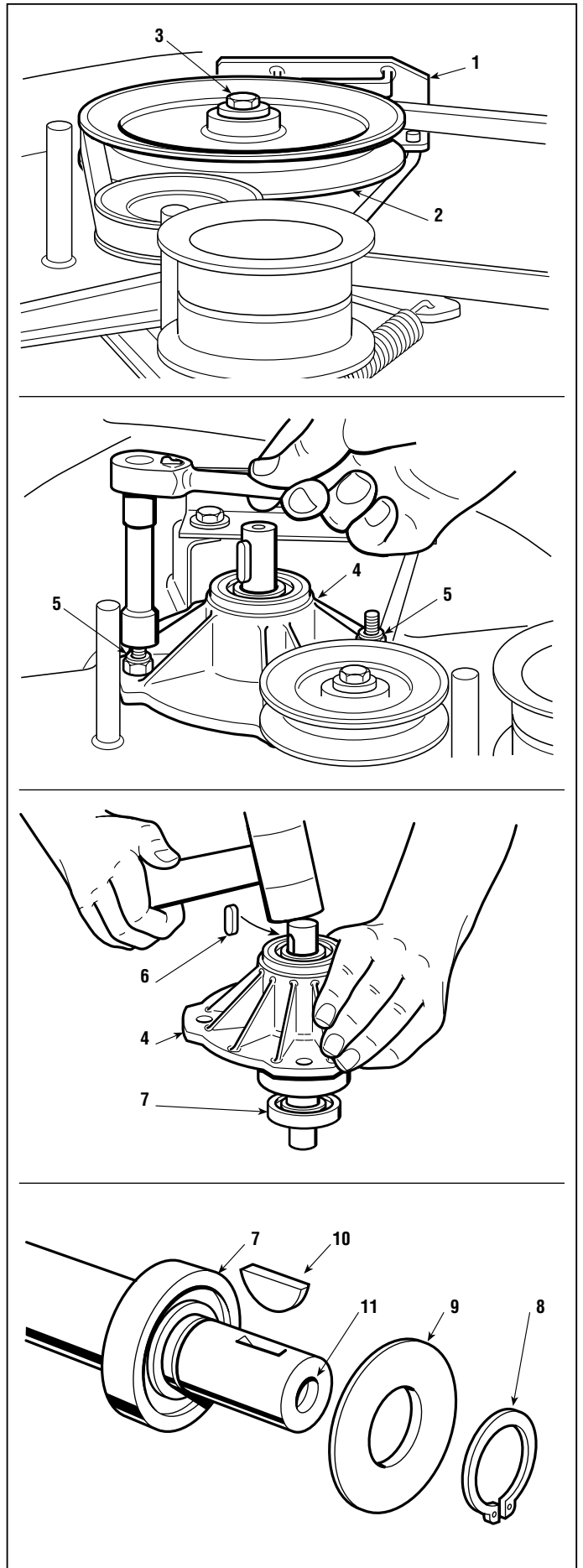
**L'intero supporto (4), completo di alberi e cuscinetti è disponibile a ricambi come gruppo assemblato.**

Qualora si volesse sostituire solo l'albero o i cuscinetti, togliere la chiavetta (6) e battere con una mazzuola in plastica sull'albero, dal lato della puleggia, per sfilare l'albero assieme al cuscinetto inferiore (7).

Dopo aver tolto il seeger (8), il parapolvere (9) e la chiavetta (10), il cuscinetto (7) calettato sull'albero può essere smontato mediante un normale estrattore, avendo cura di chiudere il foro filettato (11) con una vite, per evitare che la punta dell'estrattore possa danneggiare il filetto.

Il secondo cuscinetto rimasto nella sede deve essere rimosso battendo dall'interno della flangia con l'aiuto di un tondo da 12 ÷ 15 mm di diametro (12).

Al montaggio, introdotto dapprima l'albero nel foro del cuscinetto inferiore e inserito il tutto nel supporto, montare il cuscinetto superiore utilizzando la bussola apposita @ Cod. 60800030/0 (13) che agisce sull'anello interno, battendo uniformemente con una mazzuola fino al completo inserimento del cuscinetto.

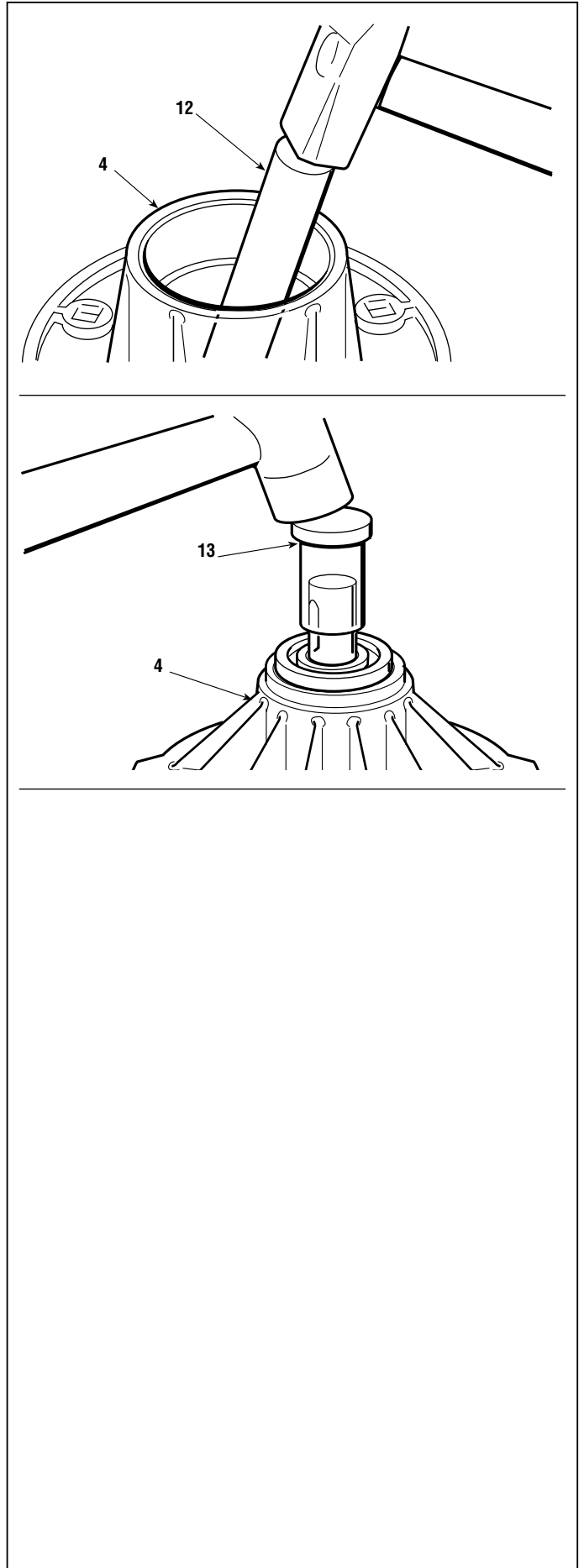






◀◀	<b>6.6.0 - SOSTITUZIONE DEL SUPPORTO E DELL'ALBERO DELLA LAMA</b>	▶▶	dal <b>1998</b> al ●●●● pagina ◀ 2 / 2
----	---	----	---

Montare il supporto flangiato sul piatto, **serrando a fondo i dadi (5)**.



### Coppie di serraggio

- |   |            |
|---|------------|
| <b>3</b> Vite fissaggio puleggia lama .....     | 25 ÷ 30 Nm |
| <b>5</b> Dadi fissaggio supporto flangiato..... | 25 ÷ 30 Nm |



◀◀	<b>6.7.0 - SOSTITUZIONE DELL'ACCELERATORE</b>	▶▶	dal <b>1998</b> al ●●●●
			pagina 1 / 1

## 6.7 SOSTITUZIONE DELL'ACCELERATORE

Smontare la manopolina **(1)** dell'acceleratore.

☛ Sollevare la copertura ruote [vedi 2.7].

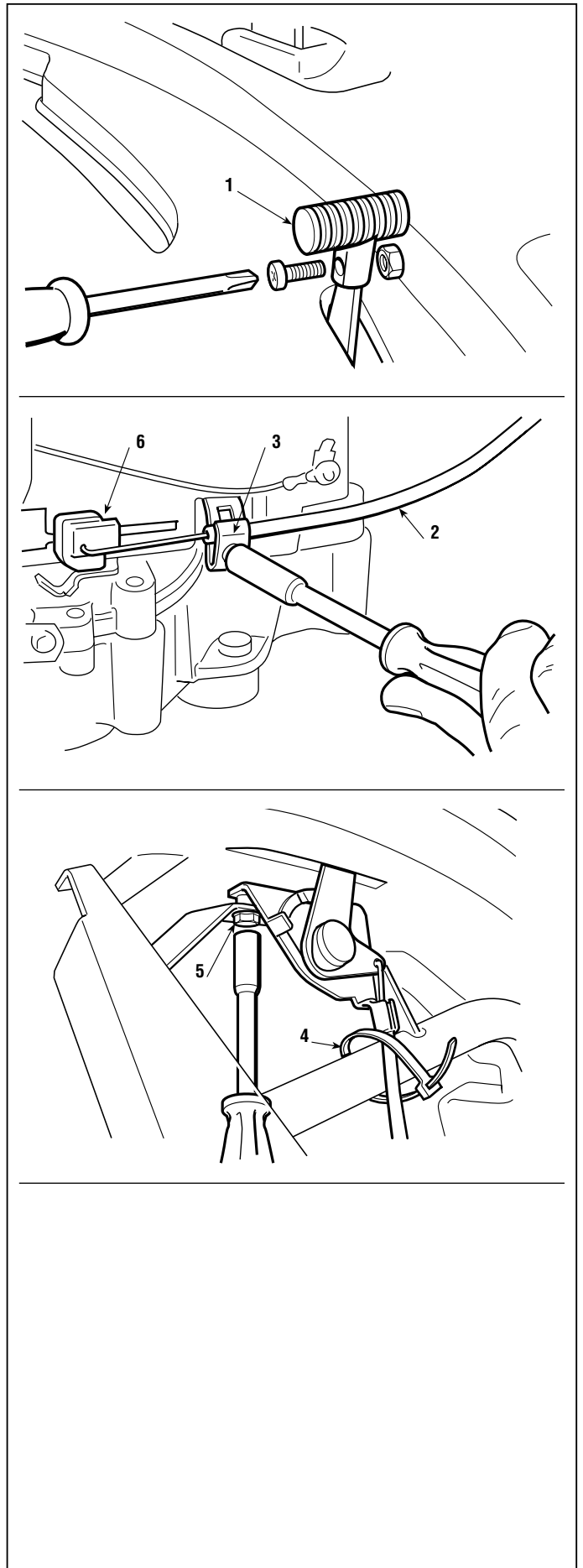
Scollegare il terminale del cavo **(2)** dal morsetto **(3)** di attacco sul motore.

Rimuovere la fascetta **(4)**, svitare le due viti **(5)** di fissaggio e sfilare l'acceleratore unitamente al cavo.

Al montaggio, posta la leva dell'acceleratore nella posizione di «MINIMO» indicata dalla targhetta, collegare il terminale del cavo **(2)** al morsetto **(3)** del motore dopo aver portato il cursore **(6)** nella analoga posizione di «MINIMO» specifica per ogni tipo di motore e indicata nel relativo libretto di istruzioni.

Infine, ripristinare la fascetta **(4)** e ...

☛ Richiudere la copertura ruote [vedi 2.7].





◀◀	<b>6.8.0 - SOSTITUZIONE DELLE PASTIGLIE E DEL DISCO DEL FRENO</b>	▶▶	dal <b>1998</b> al ●●●●
			pagina 1 / 1

## 6.8 SOSTITUZIONE DELLE PASTIGLIE E DEL DISCO DEL FRENO

☛ Smontare la ruota posteriore sinistra [vedi 6.1].

Smontare il perno **(1)** dalla leva **(2)** e svitare le due viti **(3)** che fissano il supporto **(4)**.

Il supporto **(4)** contiene una pastiglia **(5a)** separata dai pistoncini di comando **(6)** da una piastrina **(7)**. L'altra pastiglia **(5b)** è accessibile sfilando il disco **(8)**.

Se le pastiglie presentano macchie di olio, occorre ripulirle con diluente e ripassarle con tela abrasiva fine.



È sempre opportuno sostituire entrambe le pastiglie, qualora lo spessore di ciascuna risulti inferiore a 5 mm.



Sostituire il disco se risulta danneggiato, deformato o con uno spessore inferiore a 4 mm.

Al montaggio, curare il posizionamento di tutti i componenti e rimontare il supporto completo.

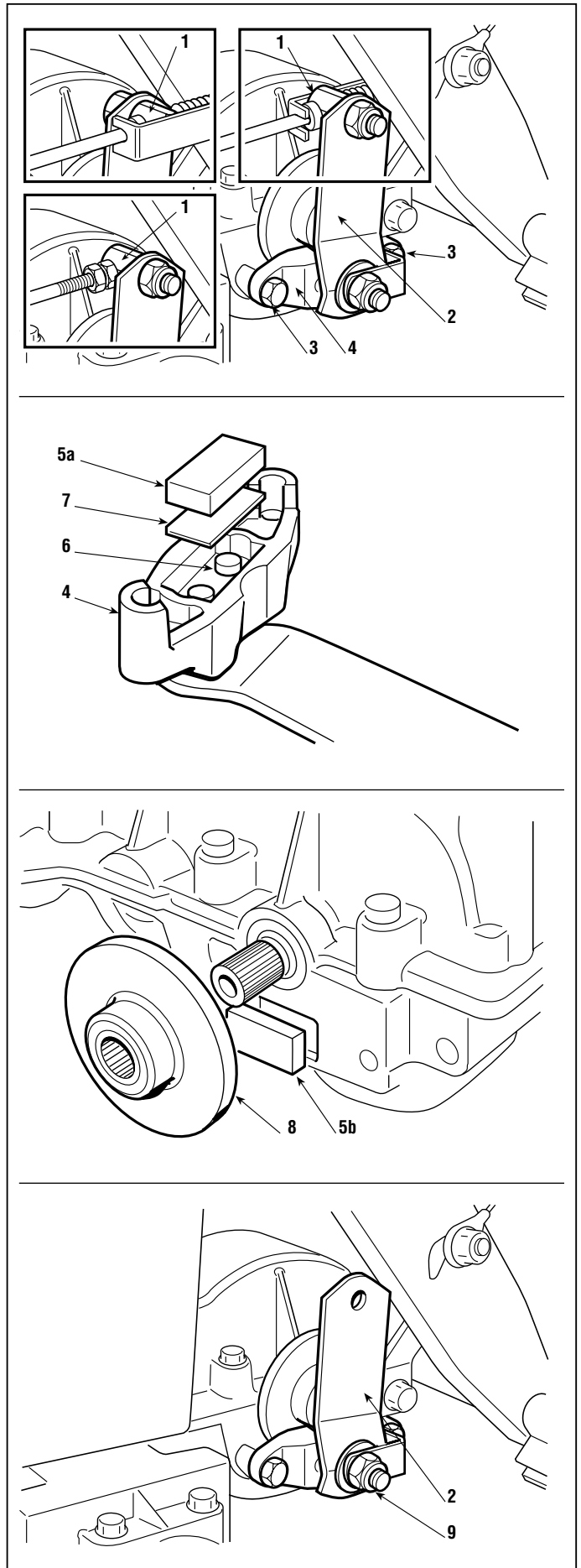
### NOTA

Durante tutte le operazioni, è bene non svitare o allentare la vite centrale **(9)** per non compromettere la taratura della camma di azionamento dei pistoncini.

In caso contrario, occorre verificare la corsa a vuoto della leva [vedi 4.3].

A montaggio completato ...

☛ Controllare la regolazione del freno [vedi 4.3].





## 6.9.0 - SOSTITUZIONE DEL GRUPPO LEVA TRAZIONE

dal 1998 al ●●●●

pagina 1 / 2

### 6.9 SOSTITUZIONE DEL GRUPPO LEVA TRAZIONE ( ► nei modelli a trasmissione idrostatica)

➤ Ribaltare la copertura ruote [vedi 2.7].

➤ Rimuovere il convogliatore d'espulsione [vedi 5.5]

Con il pedale rilasciato, staccare l'asta **(1)** di collegamento all'asse posteriore svitando il dado del perno **(2)** e l'asta **(3)** di collegamento al pedale svitando il dado del perno **(4)**.

Sganciare il barilotto **(5)** e staccare il cavo **(6)** di ritorno.

Allentare i due dadi posteriori inferiori **(7)** del supporto **(8)** del serbatoio e svitare il dado inferiore anteriore **(9)** in modo da poter inclinare all'indietro tutto il supporto con il serbatoio e liberare uno dei due fori del supporto **(10)**, quindi svitare la vite **(11)** per poter rimuovere l'intero gruppo della leva.

Il gruppo completo (Cod. 84066000/0) è disponibile a ricambi già assemblato.

Montare il nuovo gruppo tenendolo tutto spostato verso destra, fissandolo stabilmente, unitamente al supporto del serbatoio, per mezzo del dado **(9)** e della vite **(11)**.

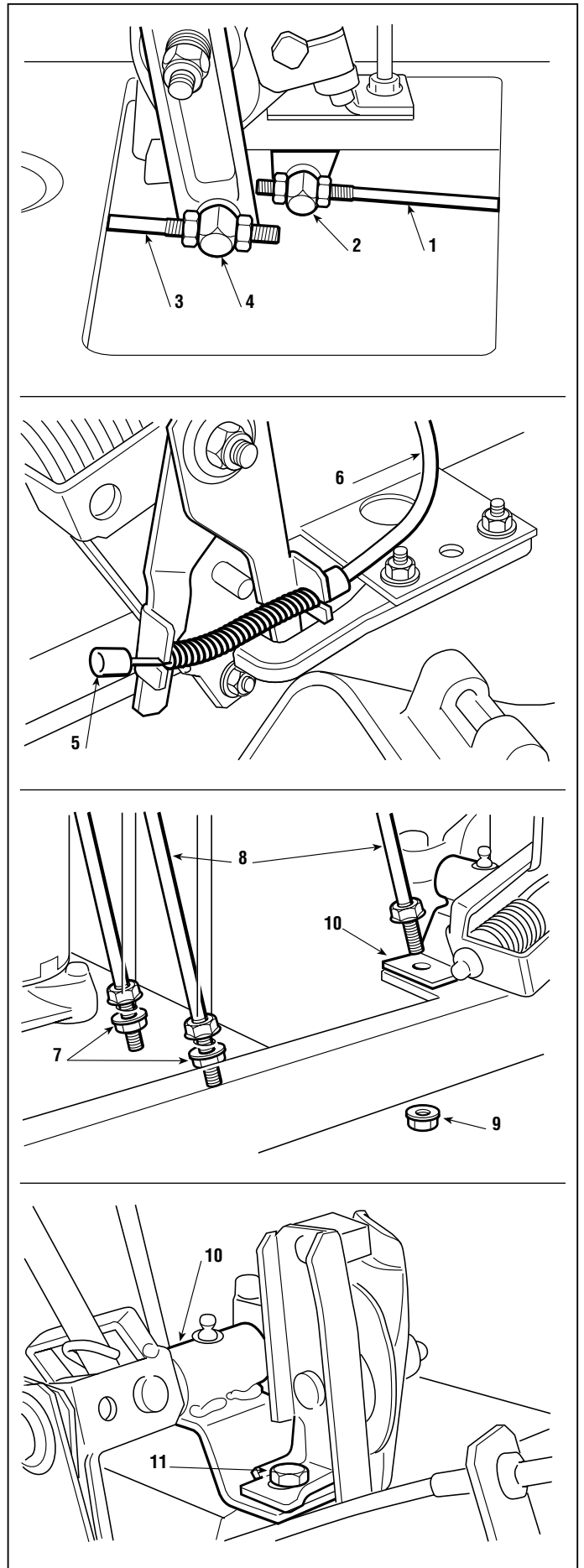
Agganciare il barilotto **(5)** del cavo **(6)** e rimontare i perni **(2)** e **(4)** senza bloccare completamente i relativi dadi e dopo aver allentato i dadi di regolazione delle aste **(1)** e **(3)**.

Verificare che il terminale **(12)** del gancio risulti posizionato in modo tale da non interferire con il movimento oscillatorio della leva **(13)** e che blocchi il movimento della leva **(14)**.

Se necessario, allentare solo la vite posteriore **(15)** e spostare di quanto necessario il terminale **(12)** fino ad ottenere la condizione sopra citata.

Se inavvertitamente fossero state allentate entrambe le viti **(15)** e **(16)** perdendo la posizione originaria, occorre procedere alla ...

➤ Regolazione del fermo [vedi 4.5.E].





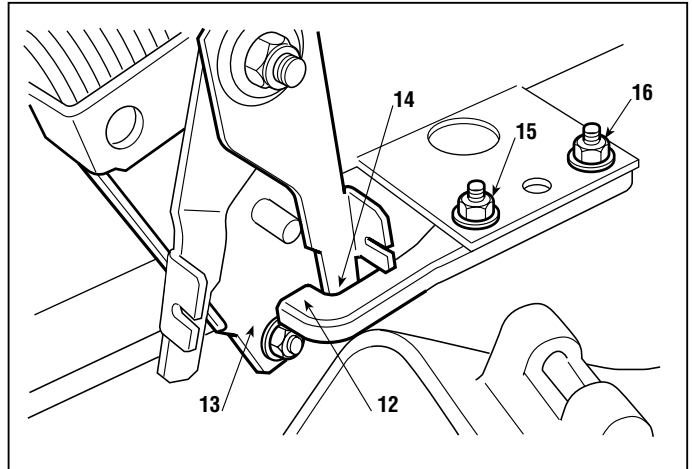
◀◀	<b>6.9.0 - SOSTITUZIONE DEL GRUPPO LEVA TRAZIONE</b>	▶▶	dal <b>1998</b> al ●●●●
			pagina ◀ 2 / 2

Terminate queste operazioni ...

- Ricercare la posizione di "folle" della leva [vedi 4.5.A].
- Regolare l'asta di sblocco del dispositivo a frizione [vedi 4.5.B].
- Regolare il cavo di ritorno della leva [vedi 4.5.D].

e infine ...

- Rimontare il convogliatore [vedi 5.5].
- Richiudere la copertura ruote [vedi 2.7].



### Coppie di serraggio

<b>7 - 9</b> Dadi supporto serbatoio .....	25 ÷ 30 Nm
<b>11</b> Vite supporto leva trazione .....	25 ÷ 30 Nm



◀◀	<b>6.10.0 - SOSTITUZIONE DEL CAVO RITORNO LEVA</b>	▶▶	dal <b>1998</b> al ●●●● pagina 1 / 1
----	--	----	---

## 6.10 SOSTITUZIONE DEL CAVO RITORNO LEVA ( ► nei modelli a trasmissione idrostatica )

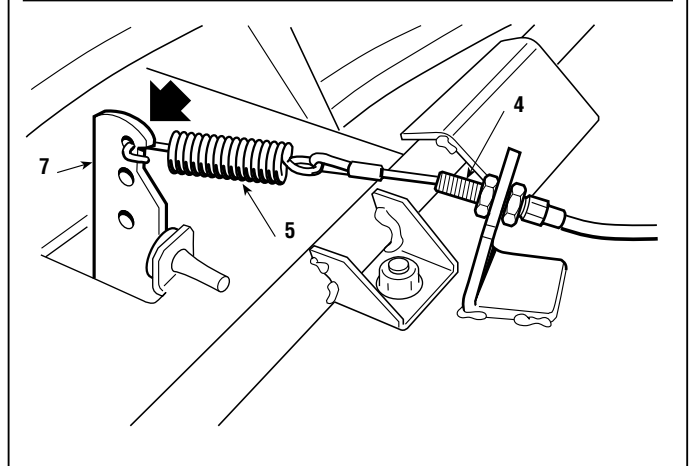
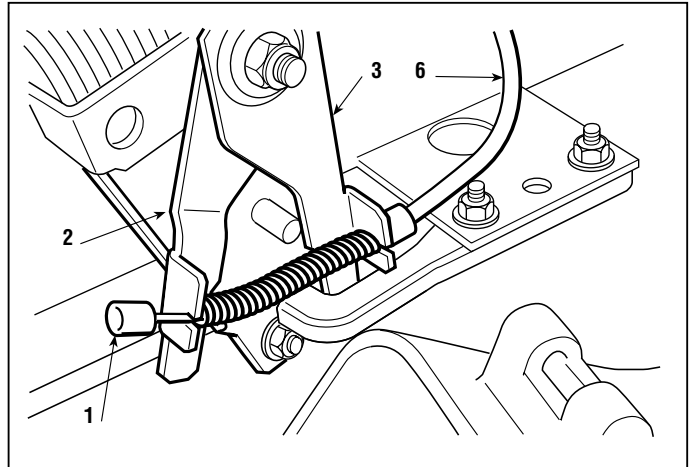
- Sollevare la copertura ruote [vedi 2.7].
- Rimuovere il convogliatore d'espulsione [vedi 5.5]

Con il pedale rilasciato, sganciare il barilotto **(1)** dalla leva **(2)**, sfilarlo dalla leva **(3)**, allentare il dado **(4)** del registro, sganciare la molla **(5)** e rimuovere il cavo **(6)**.

Iniziare il montaggio dalla molla **(5)** utilizzando il foro superiore della leva **(7)** e ripetendo poi a ritroso le operazioni sopra descritte.

A montaggio terminato,

- Eseguire la regolazione del cavo [vedi 4.5.D].
- Rimontare il convogliatore [vedi 5.5].
- Richiudere la copertura ruote [vedi 2.7].





◀◀	<b>6.11.0 - SOSTITUZIONE DEI DISCHI DI ATRRITO DEL DISPOSITIVO DI FRIZIONE</b>	▶▶	dal 1998 al ●●● pagina 1 / 1
----	--	----	---------------------------------

## 6.11 SOSTITUZIONE DEI DISCHI DI ATRRITO DEL DISPOSITIVO DI FRIZIONE ( ▶ nei modelli a trasmissione idrostatica)

I dischi di attrito possono perdere la loro efficacia se si sporcano d'olio o grasso o se vengono inavvertitamente lubrificati dall'utilizzatore e, in tal caso, devono essere sostituiti.

☛ Sollevare la copertura ruote [vedi 2.7].

Svitare il dado (1) e smontare il perno (2) dalla leva (3); svitando il dado (4) è possibile sfilare la molla (5) e la leva (3).

Allentare il dado (6) per permettere lo scorrimento del settore (7) e sfilarlo dall'albero quadro (8) unitamente ai due dischi di attrito (9) e ai due dischi in acciaio (10).

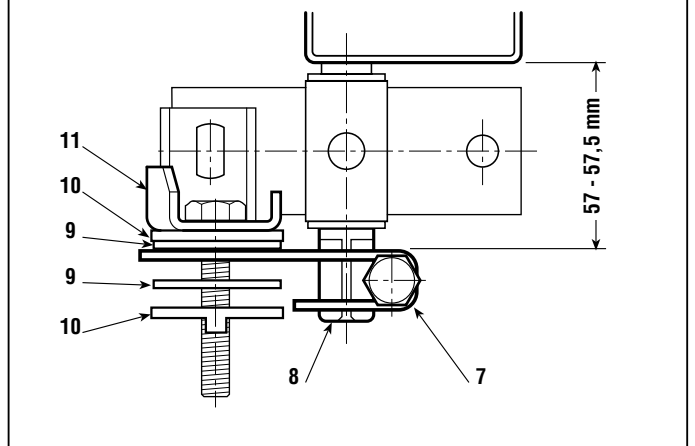
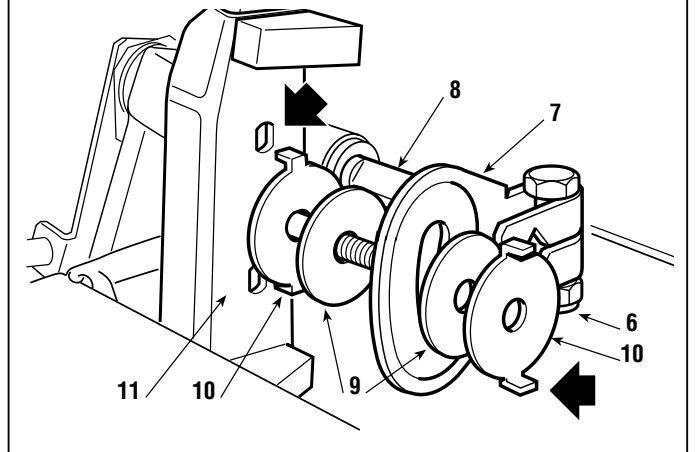
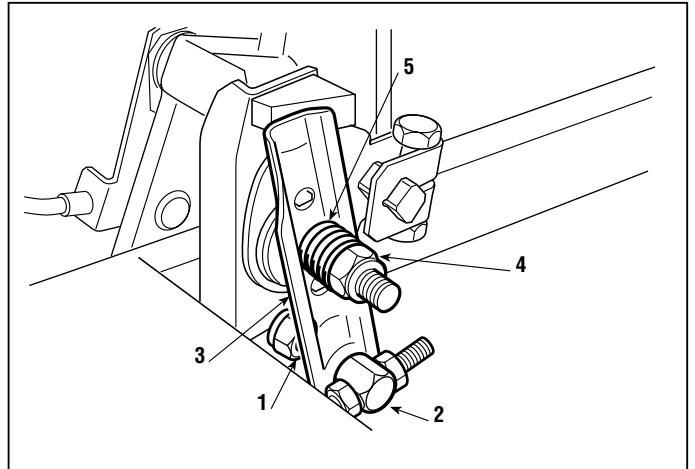
Al montaggio, eseguire a ritroso le operazioni descritte, curando il corretto posizionamento delle due linguette dei dischi in acciaio nelle apposite sedi ricavate sulla leva (3) e sulla staffa di supporto (11) e assicurandosi che il settore (7) sia spinto sull'albero (8) fino ad ottenere la quota indicata di 57 - 57,5 mm.

A montaggio terminato ...

☛ Eseguire la regolazione dell'asta di sblocco [vedi 4.5.B].

☛ Eseguire la regolazione della molla [vedi 4.5.C].

☛ Richiudere la copertura ruote [vedi 2.7].



### Coppia di serraggio

**6** Dado settore leva trazione ..... 10 ÷ 15 Nm



<b>6.12.0 - SOSTITUZIONE DEL CAVO DI SBLOCCO DELLA TRASMISSIONE</b>	dal <b>1998</b> al <b>2002</b> pagina 1 / 1
---	--

## 6.12 SOSTITUZIONE DEL CAVO DI SBLOCCO DELLA TRASMISSIONE ( ► nei modelli a trasmissione idrostatica)

☛ Sollevare la copertura ruote [vedi 2.7].

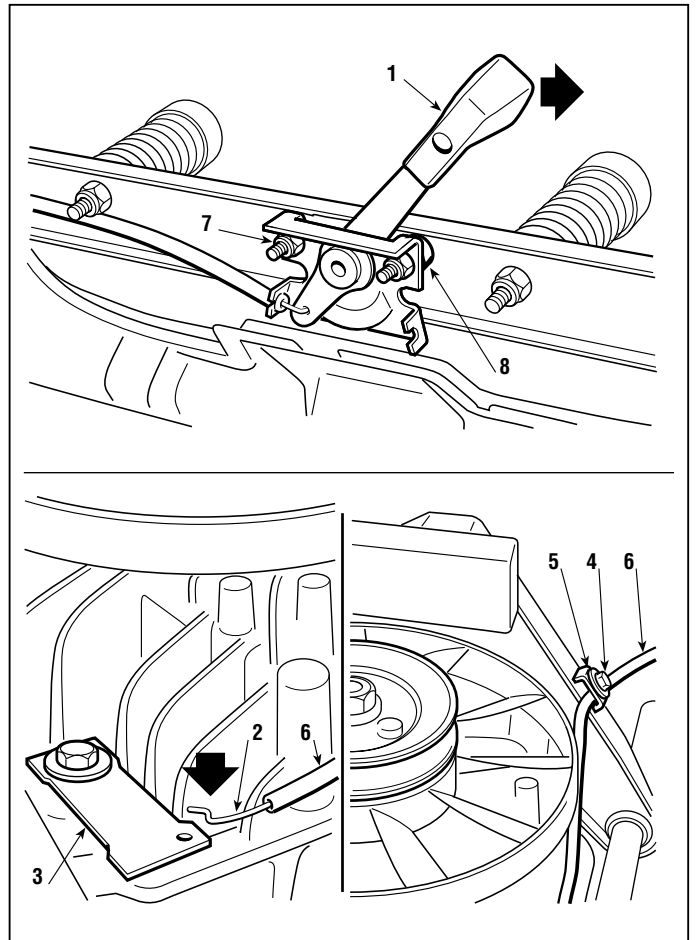
Spostare la levetta di comando **(1)** verso sinistra in modo che il filo **(2)** fuoriesca dal lato del gruppo idrostatico per permettere di sganciarlo dalla leva **(3)**.

Allentare le viti **(4)** della piastrina **(5)** e far scorrere il cavo **(6)** attraverso le fascette e i fermacavi fino a sfilarlo completamente.

Svitare i due dadi **(7)** posti sotto la piastrina per rimuovere tutto il gruppo completo con la levetta di comando.

Al montaggio, rammentare di riposizionare i distanziali **(8)** fra la piastrina e la traversa.

☛ Richiudere la copertura ruote [vedi 2.7].







## 6.12.1 - SOSTITUZIONE DEL CAVO DI SBLOCCO DELLA TRASMISSIONE

dal 2003 al ....

pagina 1 / 1

### 6.12 SOSTITUZIONE DEL CAVO DI SBLOCCO DELLA TRASMISSIONE (► nei modelli a trasmissione idrostatica)

☛ Sollevare la copertura ruote [vedi 2.7].

Sistemare sotto le due estremità della piastra posteriore due spessori **(1)** di circa 150 mm e smontare la ruota posteriore sinistra.

Spostare la levetta di comando **(2)** verso sinistra in modo che il filo **(3)** fuoriesca il più possibile dal cavo **(4)** dal lato del gruppo idrostatico per permettere di sganciarlo dalla leva **(5)**.

Liberare il cavo dalla fascetta **(6)** in corrispondenza del supporto **(7)** delle molle del sedile e dalla fascetta **(8)** per l'ancoraggio sul motore **(9)**.

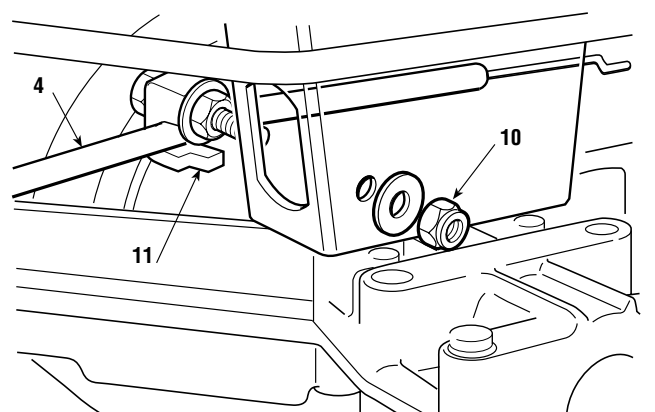
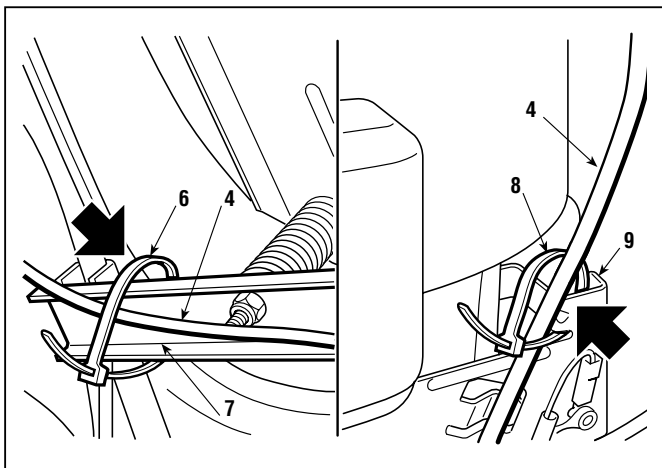
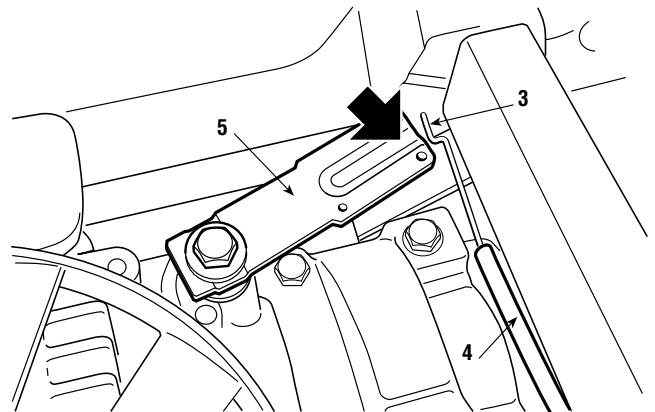
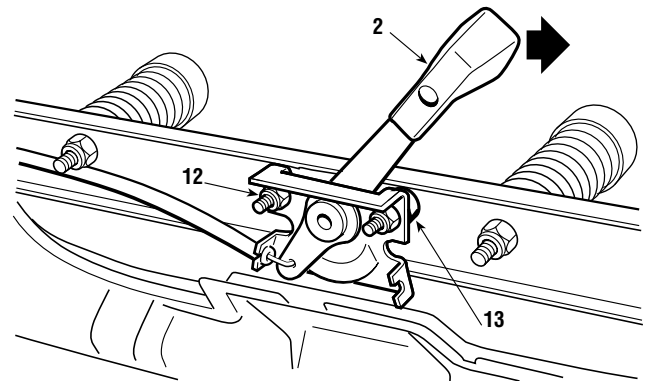
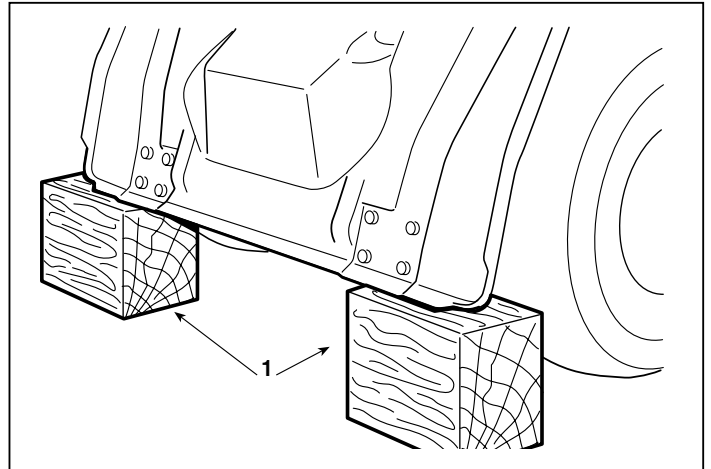
Svitare il dado **(10)** della piastrina di fissaggio **(11)** e sfilare completamente il cavo **(4)**.

Svitare i due dadi **(12)** posti sotto la piastrina per rimuovere tutto il gruppo completo con la levetta di comando.

Al montaggio, rammentare di riposizionare i distanziali **(13)** fra la piastrina e la traversa.

Avere cura di ripristinare il percorso originale del cavo e di fissarlo adeguatamente, riposizionando correttamente la fascetta **(6)** in corrispondenza del supporto **(7)** delle molle del sedile e la fascetta **(8)** per l'ancoraggio sul motore **(9)**.

☛ Richiudere la copertura ruote [vedi 2.7].

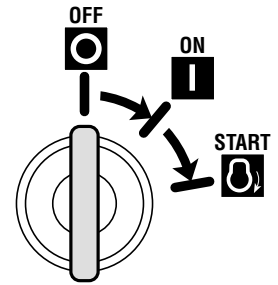




<b>7.1.0 - GUIDA ALLA IDENTIFICAZIONE DEGLI INCONVENIENTI DERIVANTI DALL'IMPIANTO ELETTRICO</b>	dal <b>1998</b> al ●●●●
	pagina 1 / 3 ▷

## 7.1 GUIDA ALLA IDENTIFICAZIONE DEGLI INCONVENIENTI DERIVANTI DALL'IMPIANTO ELETTRICO

Qui di seguito vengono riportati alcuni inconvenienti connessi al mal funzionamento dell'impianto elettrico, con l'indicazione delle probabili cause e dei rimedi da adottare. Qualora l'inconveniente perdurasse dopo le opportune verifiche, consultare il Centro di Assistenza di competenza territoriale.



**Le schede elettroniche guaste devono essere sempre sostituite, senza tentare di ripararle o di sostituire i singoli componenti.**

INCONVENIENTE	CAUSA	RIMEDIO
<b>1. Intervento della protezione autoripristinante 1) ....</b>		
<b>a) .... all'inserimento della chiave pos. «ON»:</b>	Inversione della polarità della batteria	Controllare i collegamenti della batteria
	Corto circuito verso massa	Controllare connettori, cablaggi e microinteruttori
<b>b) ... in pos. «START» o dopo qualche secondo di impiego:</b>	Batteria solfatata (non accetta più la ricarica)	Sostituire la batteria
	Scheda guasta o bagnata	Controllare e asciugare con un flusso d'aria tiepida a bassa pressione (asciugacapelli)
	Batteria scollegata o mancante	Ricollegare la batteria, che deve essere sempre collegata
	Connessioni batteria ossidate o incerte	Controllare e ripulire i collegamenti
<b>c) ... dopo svariati minuti di impiego:</b>	Massa incerta o mancante sul regolatore di carica	Controllare i collegamenti a massa e le viti di fissaggio del regolatore
	Sovratensioni da mal funzionamento del regolatore	Controllare il circuito di ricarica [vedi 7.7]
	Batteria scollegata o avariata durante l'utilizzo	Controllare la batteria o i cablaggi
<b>2. Con la chiave in pos. «ON» la spia rimane spenta</b>	La batteria non alimenta la scheda	Controllare i cavi di collegamento Controllare le condizioni della batteria [vedi 7.8]
	Massa mancante della batteria o della scheda sul telaio	Controllare e ripristinare
	Fusibile da 6,3 A interrotto	Sostituire il fusibile (tipo ritardato da 6,3 A)
	Inversione della polarità della batteria	Controllare i collegamenti. <b>ATTENZIONE!</b> In questo caso la scheda si danneggia irrimediabilmente, e occorre sostituirla in quanto non è più utilizzabile!
<b>3. La spia si accende, ma con la chiave in pos. «START.» il motorino di avviamento non gira o manca di potenza (avviamento incerto)</b>	La batteria non eroga sufficiente corrente	Ricaricare la batteria [vedi 7.8]
	Massa incerta della batteria, o mancante sul relè d'avviamento o motore	Controllare e ripristinare
	Difetto nel relè d'avviamento	Controllare che il relè d'avviamento si attivi [vedi 7.5]

1) L'intervento della protezione autoripristinante della scheda elettronica è segnalato dalla mancata accensione del led o dal suo spegnimento durante il lavoro, con arresto o funzionamento irregolare del motore.



<b>7.1.0 - GUIDA ALLA IDENTIFICAZIONE DEGLI INCONVENIENTI DERIVANTI DALL'IMPIANTO ELETTRICO</b>	dal <b>1998</b> al ●●●● pagina ◀ 2 / 3 ▶
---	---

INCONVENIENTE	CAUSA	RIMEDIO
<b>4. La spia lampeggia con la chiave in pos. «START.» e il motorino di avviamento non gira</b>	Manca il consenso all'avviamento [vedi tabella logica riassuntiva 7.2]	Accertato che le condizioni di consenso siano rispettate, controllare tutti i microinterruttori [vedi 7.3] e i relativi cablaggi.
	Malfunzionamento della scheda elettronica	Provare a sostituire la scheda con una di sicuro funzionamento
<b>5. Il motorino gira ma il motore non sia avvia</b>	Mancanza afflusso di benzina	Controllare il rubinetto e il filtro benzina
	Insufficienza nell'impianto d'accensione	Controllare il fissaggio del cappuccio della candela Verificare la pulizia e la corretta distanza fra gli elettrodi della candela
<b>6. Il motorino rimane inserito dopo l'avviamento e non si disinserisce togliendo la chiave</b>	Difficoltà meccaniche di ritorno dei contatti mobili del relè d'avviamento	Dare qualche leggero colpo sul corpo del relè; se non si sblocca, sostituirlo
	Contatto a massa incerto sul telaio, che causa scintillio e vibrazioni dei contatti del relè con conseguente incollaggio meccanico	Controllare l'efficienza del collegamento a massa del relè
	Funzionamento irregolare del motorino per cause meccaniche o elettriche che provocano maggior assorbimento e conseguente incollaggio dei contatti del relè	Controllare il motorino di avviamento
<b>7. Il motorino si inserisce già con la chiave in posizione «ON» e si disattiva solo togliendo la chiave</b>	Anomalie di funzionamento della scheda	Sostituire la scheda
<b>8. La spia non si accende con la chiave in posizione «ON» ma la macchina funziona</b>	Anomalie nel circuito elettronico o nel led di segnalazione	Sostituire la scheda ( <b>NOTA:</b> È comunque possibile portare a termine il lavoro, ma occorre sostituire al più presto la scheda o il led di segnalazione)
<b>9. La spia si si affievolisce e si spegne dopo varie ore di lavoro</b>	Ricarica insufficiente	Controllare che il cavo di ricarica non sia staccato Controllare che non ci siano dispersioni causate da cavi con isolamento deteriorato Controllare l'efficacia del regolatore [vedi 7.7]
	Intervento o guasto dei dispositivi di sicurezza	Controllare il funzionamento dei micro e i relativi cablaggi [vedi 7.3 e 7.6]
	Distacco casuale di qualche cavo elettrico	Controllare tutti i cablaggi
<b>10. Il motore si spegne durante l'utilizzo, per cause non dovute all'intervento della protezione</b>	Manca il consenso alla marcia del motore [vedi tabella logica riassuntiva 7.2]	Accertato che le condizioni di consenso siano rispettate, controllare tutti i microinterruttori [vedi 7.3] e i relativi cablaggi.



◀◀	<b>7.1.0 - GUIDA ALLA IDENTIFICAZIONE DEGLI INCONVENIENTI DERIVANTI DALL'IMPIANTO ELETTRICO</b>	▶▶	dal <b>1998</b> al ●●●●
			pagina ◀ 3 / 3

INCONVENIENTE	CAUSA	RIMEDIO
<b>11. Intervento del fusibile da 6,3 A</b>	Corto circuito o sovraccarico sul lato di potenza della scheda (blocchetto d'accensione, relè d'avviamento e connettore ricarica - ► <i>dalla matricola 26844</i> )	Ricercare e sostituire l'utilizzatore difettoso [vedi 7.4 e 7.5]
	Corto circuito o danneggiamento del sistema di protezione della scheda (lato potenza)	Provare a sostituire la scheda con una di sicuro funzionamento; se l'inconveniente non si ripresenta, sostituire definitivamente la scheda avariata.
<b>12. Mancanza di segnalazione acustica della condizione di "sacco pieno"</b>	Mancanza di collegamento a massa del microinterruttore sacco pieno (► <i>fino alla matricola 26843</i> )	Rimuovere la vernice sotto il dado del collegamento a massa sulla piastra posteriore
	Malfunzionamento o avaria dei microinterruttori lama o segnalazione sacco pieno	Controllare microinterruttori e cablaggi
	Malfunzionamento o avaria della scheda elettronica	Provare a sostituire la scheda con una di sicuro funzionamento; se l'inconveniente non si ripresenta, sostituire definitivamente la scheda avariata.



◀◀	<b>7.2.0 - TABELLA RIEPILOGATIVA DEGLI INTERVENTI DEI DISPOSITIVI DI SICUREZZA</b>	▶▶	dal <b>1998</b> al ●●●●
			pagina 1 / 1

### 7.2 TABELLA RIEPILOGATIVA DEGLI INTERVENTI DEI DISPOSITIVI DI SICUREZZA



In questa tabella sono riportati gli interventi dei dispositivi di sicurezza nelle varie situazioni di impiego.

#### Note

1) ► Fino alla matricola 26843

2) ► Dalla matricola 26844

#### A) AVVIAMENTO (pos.«START»)

OPERATORE	SACCO	LAMA	TRASMISSIONE	STAZIONAMENTO	MOTORE	SPIA
Seduto	Ininfluente	Innestata	Ininfluente	Ininfluente	NON si avvia	Lampeggiante
Seduto	Ininfluente	Disinnestata	Inserita	Ininfluente	NON si avvia	Lampeggiante
Assente	Ininfluente	Disinnestata	Folle	Disinserito	NON si avvia <sup>2)</sup>	Lampeggiante
<b>Assente</b>	<b>Ininfluente</b>	<b>Disinnestata</b>	<b>Folle</b>	<b>Disinserito</b>	<b>Si avvia <sup>1)</sup></b>	<b>Accesa</b>
<b>Seduto</b>	<b>Ininfluente</b>	<b>Disinnestata</b>	<b>Folle</b>	<b>Ininfluente</b>	<b>Si avvia</b>	<b>Accesa</b>
<b>Assente</b>	<b>Ininfluente</b>	<b>Disinnestata</b>	<b>Folle</b>	<b>Inserito</b>	<b>Si avvia</b>	<b>Accesa</b>

#### B) DURANTE LA MARCIA O IL TAGLIO DELL'ERBA

OPERATORE	SACCO	LAMA	TRASMISSIONE	STAZIONAMENTO	MOTORE	SPIA
<b>Seduto</b>	<b>Montato</b>	<b>Innestata</b>	<b>Ininfluente</b>	<b>Ininfluente</b>	<b>Gira</b>	<b>Accesa</b>
<b>Assente</b>	<b>Ininfluente</b>	<b>Disinnestata</b>	<b>Folle</b>	<b>Inserito</b>	<b>Gira</b>	<b>Accesa</b>
<b>Assente</b>	<b>Ininfluente</b>	<b>Disinnestata</b>	<b>Folle</b>	<b>Disinserito</b>	<b>Gira <sup>1)</sup></b>	<b>Accesa</b>
Assente	Ininfluente	Disinnestata	Folle	Disinserito	Si arresta <sup>2)</sup>	Accesa
Seduto	Ininfluente	Ininfluente	Inserita	Inserito	Si arresta	Accesa
Seduto	Mancante	Innestata	Ininfluente	Ininfluente	Si arresta	Accesa
Assente	Ininfluente	Innestata	Ininfluente	Ininfluente	Si arresta	Accesa
Assente	Ininfluente	Disinnestata	Inserita	Ininfluente	Si arresta	Accesa



## 7.3 CONTROLLO FUNZIONAMENTO DEI MICROINTERRUTTORI DI SICUREZZA

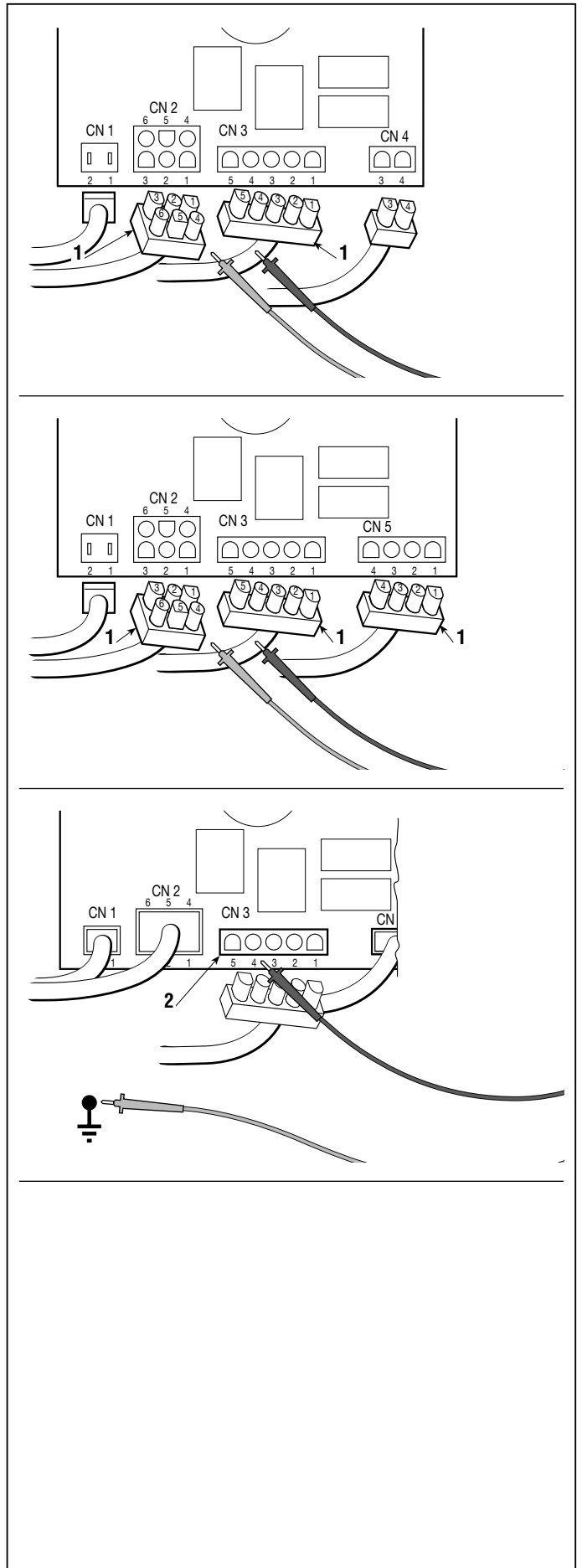
Questo controllo viene eseguito staccando tutti i connettori e impiegando il tester nella funzione di Ohmmetro. Questa operazione deve essere eseguita, senza operatore a bordo, facendo contatto con i puntali sui contatti del connettore femmina del cablaggio **(1)** e deve dare questi risultati:

N. Contatti	Letture del Tester e situazione		
MICROINTERRUTTORE PRESENZA SACCO			
3 - 6 (CN2)	∞ (senza sacco)	O (con sacco)	
MICROINTERRUTTORE SEDILE			
3 - 5 (CN2)	∞ (assente)	O (seduto)	
MICROINTERRUTTORE STAZIONAMENTO (▶ <i>ove presente</i> )			
3 (CN2) - 1 (CN5)	O (libero)	∞ (innestato)	
MICROINTERRUTTORE LAMA			
3 - 4 (CN2)	∞ (innestata)	O (disinnestata)	
SEGNALATORE "FOLLE"			
3 - 1 (CN2)	∞ (marcia)	O (folle)	
MICROINTERRUTTORE SACCO PIENO			
2 (CN2) - Massa	O (pieno)	∞ (vuoto)	
BLOCCHETTO AVVIAMENTO			
1 - 2 (CN3)	∞ (OFF)	O (ON)	O (START)
1 - 3 (CN3)	∞ (OFF)	∞ (ON)	O (START)

### ARRESTO MOTORE

Questa operazione deve essere eseguita facendo contatto con i puntali sui contatti della scheda **(2)**, tenendo collegati tutti gli altri connettori e deve dare questo risultato:

N. Contatti	Letture del Tester e situazione
5 (CN3) - Massa	O (Sempre)



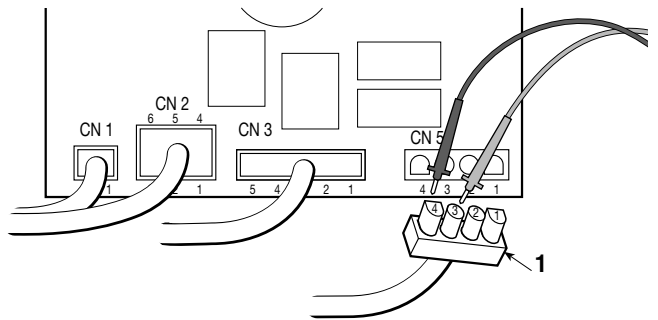
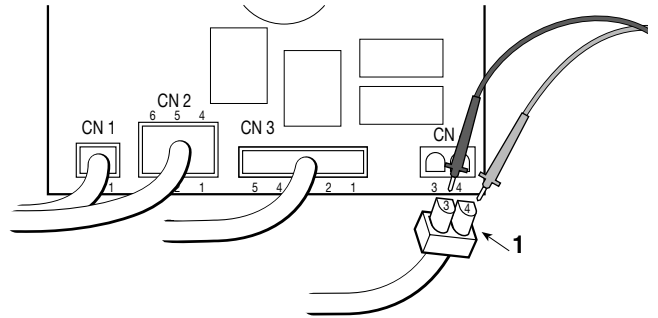


◀◀	<b>7.4.0 - CONTROLLO ALIMENTAZIONE ALLA MORSETTIERA</b>	▶▶	dal <b>1998</b> al ●●●●
			pagina 1 / 1

## 7.4 CONTROLLO ALIMENTAZIONE ALLA MORSETTIERA

Questo controllo si esegue con il tester in funzione di Voltmetro (Volt DC 0 ÷ 20), con il puntale nero sul morsetto 3 (CN4 oppure CN5 secondo il tipo di scheda) e il rosso sul terminale 4 (CN4 oppure CN5 secondo il tipo di scheda) del connettore **(1)** del cablaggio.

La lettura indica il voltaggio della batteria; tale valore non dovrebbe mai scendere sotto 11 Volt.





◀◀	<b>7.5.0 - CONTROLLO FUNZIONAMENTO RELÉ DI AVVIAMENTO</b>	▶▶	dal <b>1998</b> al ●●●●
			pagina 1 / 1

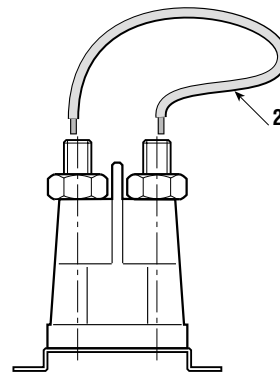
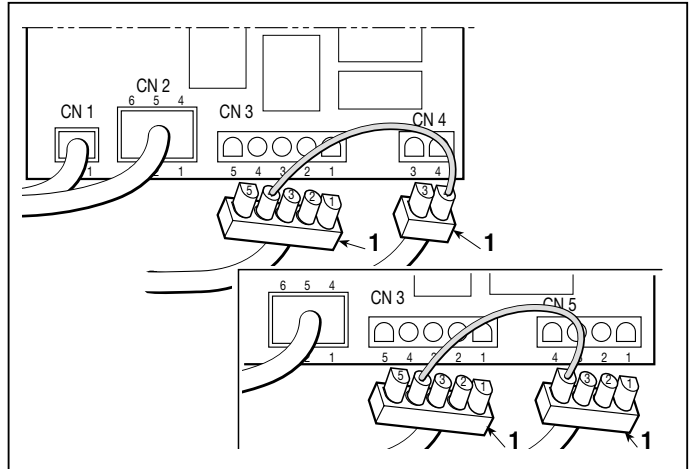
## 7.5 CONTROLLO FUNZIONAMENTO RELÉ DI AVVIAMENTO

Scollegare i connettori CN3 e CN4 oppure CN5. Facendo un ponte fra i terminali 4 (CN4 oppure CN5 secondo il tipo di scheda) e 4 (CN3) dei connettori del cablaggio **(1)**, si deve avvertire lo scatto della bobina del relé e deve avviarsi il motorino di avviamento.

Se il relé scatta, ma il motorino non si avvia, fare un ponte **(2)** con un cavo di grossa sezione (5 mm<sup>2</sup>) fra i contatti di potenza del relé.

Se a questo punto il motorino si avvia, ricercare il guasto all'interno del relé o sostituirlo; in caso contrario, controllare il motorino e il relativo cablaggio.

Se dopo queste prove il motore si avvia e non si arresta con il comando a chiave, occorre rimontare il connettore CN3 sulla scheda per ripristinare la funzione di spegnimento.







## 7.6.0 - CONTROLLO FUNZIONAMENTO DELLA SCHEDA ELETTRONICA

dal 1998 al ●●●●

pagina 1 / 1

### 7.6 CONTROLLO FUNZIONAMENTO DELLA SCHEDA ELETTRONICA

#### A) Alimentazione scheda

Per eseguire questo controllo occorre predisporre:

- Chiave in posizione «ON»
- Connettore CN2 scollegato dalla scheda, con tutti gli altri connettori inseriti

In questa situazione si deve accendere la spia.

#### B) Controllo alimentazione sicurezze e servizi

Questo controllo si esegue con il tester in funzione di Voltmetro (Volt DC 0÷20), con il puntale nero a massa e il rosso sul terminale 3 (CN2) del connettore della scheda (2).

La lettura del tester indica il voltaggio della batteria.

#### C) Verifica funzionamento della protezione autoripristinante

Per eseguire questo controllo occorre predisporre la medesima situazione del punto "A".

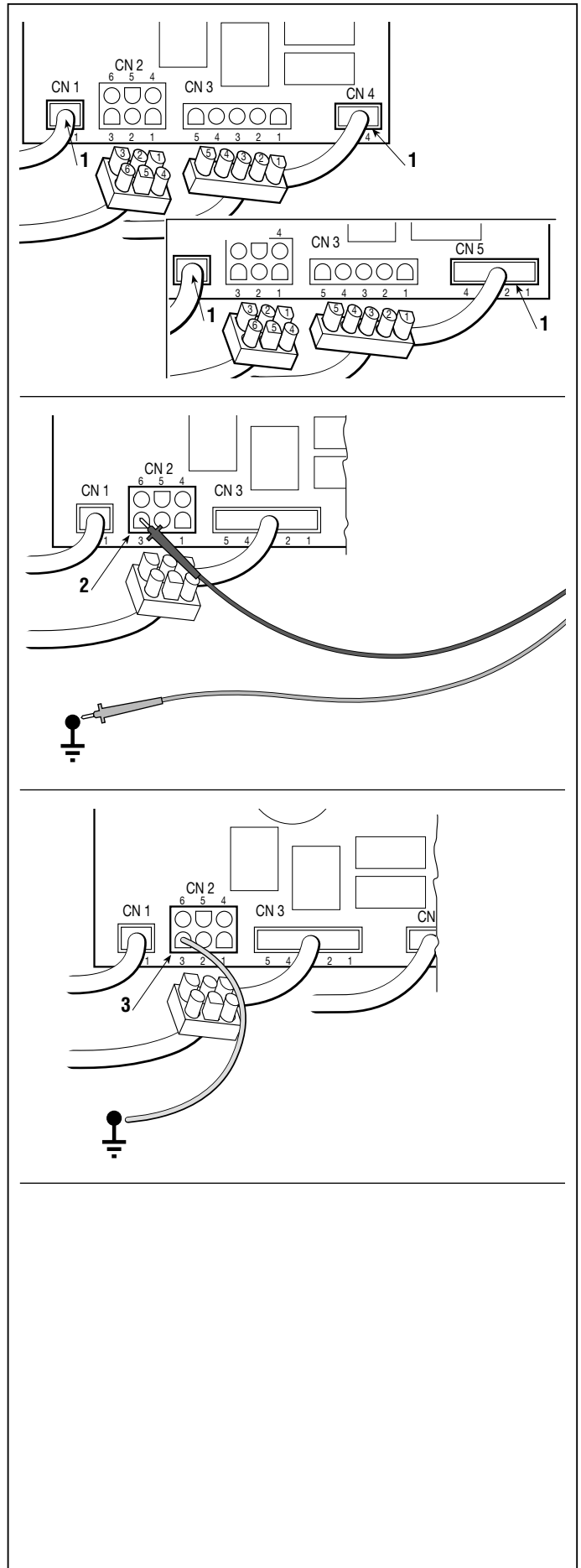
Collegando alla massa del telaio il terminale 3 del connettore CN2 della scheda (3), si deve spegnere la spia a causa dell'intervento della protezione; interrompendo il collegamento a massa, la spia deve riaccendersi.

#### NOTA

Durante questa prova, la protezione autoripristinante raggiunge temperature molto elevate (circa 160 °C) che rientrano nell'ambito normale di funzionamento, come pure una certa fumosità all'interno della scatola trasparente, dovuta al surriscaldamento della polvere in essa contenuta.



**ATTENZIONE! Non toccare questo componente della scheda fintanto che non si sia sufficientemente raffreddato.**





◀◀	<b>7.7.0 - CONTROLLO DEL CIRCUITO DI RICARICA</b>	▶▶	dal <b>1998</b> al ●●●●
			pagina 1 / 1

## 7.7 CONTROLLO DEL CIRCUITO DI RICARICA

Il regolatore di carica ha il compito di fornire alla batteria un flusso di corrente a tensione costante di circa 14 - 15 Volt, intervenendo ogni volta che la tensione in uscita dal generatore supera questa soglia.

Un regolatore difettoso può caricare la batteria in modo insufficiente (richiedendo frequenti ricariche) o, al contrario, erogare una sovratensione che provoca l'intervento della protezione autoripristinante.

Prima di controllare il circuito di ricarica accertare che:

- i collegamenti siano corretti;
- le masse siano ben collegate, specialmente il collegamento a massa del regolatore;
- la batteria sia carica e non solfatata [vedi 7.8].

### A) Controllo della soglia minima di carica

Avviare il motore e tenerlo al minimo. Con il tester in funzione di volmetro, misurare la tensione ai morsetti della batteria: se il valore tende a diminuire, anche lentamente, significa che il regolatore non carica sufficientemente e deve essere sostituito.

### B) Controllo della soglia massima di carica

Avviare il motore e portarlo al massimo dei giri. Con il tester in funzione di volmetro, misurare la tensione ai morsetti della batteria: il valore dovrebbe salire lentamente fino ad attestarsi su 14-15 Volt nell'arco di 10-15 minuti.

Se questo valore viene superato fino all'arresto del motore per l'intervento della protezione autoripristinante (a circa 16 Volt) significa che il regolatore carica troppo e deve essere sostituito.



◀◀	<b>7.8.0 - CURA E MANUTENZIONE DELLA BATTERIA ERMETICA</b>	▶▶	dal <b>1998</b> al ●●●● pagina 1 / 2 ▶
----	--	----	---

## 7.8 CURA E MANUTENZIONE DELLA BATTERIA ERMETICA

### A) Informazioni generali

In una batteria ermetica a ricombinazione, l'elettrolito di ogni elemento è accuratamente dosato in fase di produzione e sigillato all'origine, al fine di garantire la massima efficienza durante l'intera vita della batteria.

Con una batteria di questo tipo non è necessario aggiungere acqua o acido e non bisogna mai aprirla o rimuoverne il coperchio.

### B) Raccomandazioni per un uso corretto

Per mantenere in efficienza la batteria ed aumentarne la durata, occorre che vengano prese alcune precauzioni:

- tenere sempre la batteria in buone condizioni di carica;
- ricaricare sempre entro 1 mese al massimo una batteria scarica, altrimenti potrebbero danneggiarsi gli elementi, non accettando più la carica (solfatazione);
- ricaricare sempre la batteria prima e dopo un periodo di inattività prolungata o di magazzinaggio.

### ATTENZIONE!

Ricaricare solo con carica batterie a tensione costante. Usando altri tipi di carica batterie si potrebbe danneggiare la batteria. Allo scopo è disponibile il modello:

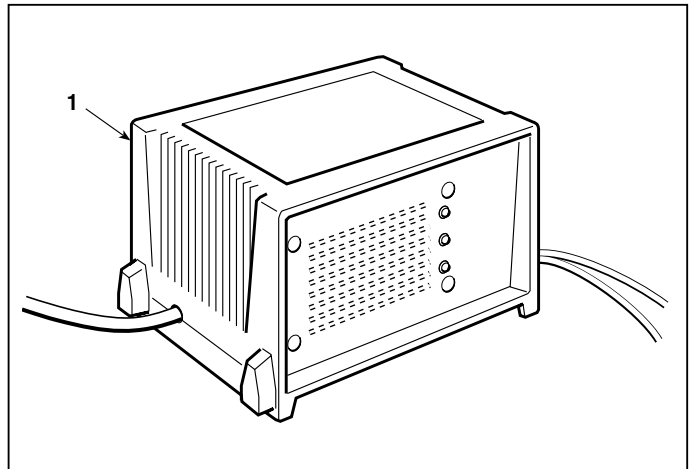
- cod. 82180060/0 da 4 Ampere **(1)**

che fornisce una ricarica ottimale della batteria.

### C) Norme per la ricarica della batteria

La ricarica è una operazione particolarmente importante per la durata della batteria e deve essere eseguita secondo queste prescrizioni:

- non sottoporre a ricarica batterie con l'involucro rotto o incrinato;
- leggere attentamente le istruzioni d'uso a corredo del carica batterie e della batteria;
- usare il caricabatterie adatto;
- ricaricare in ambiente con temperatura compresa fra +10 e +30 °C;
- accertarsi che durante la ricarica la batteria non si scaldi oltre 50 °C; in tal caso, sospendere immediatamente la ricarica e sostituire la batteria perché inutilizzabile.





◀◀	<b>7.8.0 - CURA E MANUTENZIONE DELLA BATTERIA ERMETICA</b>	▶▶	dal <b>1998</b> al ●●●●
			pagina ◀ 2 / 2

Con la batteria scollegata (e a riposo da almeno 12 ore) e il tester in funzione di volmetro, misurare la tensione fra i poli; il valore rilevato (tensione a circuito aperto) fornisce l'indicazione delle operazioni da eseguire, da ricavare dalla tabella seguente:

Tensione batteria a circuito aperto	Stato batteria	Operazione da eseguire
> 12,6 Volt	Perfettamente carica	Nessuna
< 12,4 Volt	Scarica	Ricarica

Controllare la tensione della batteria dopo almeno 12-24 ore dalla ricarica.



◀◀	<b>7.9.0 - MONTAGGIO DEI MICROINTERRUTTORI DI SICUREZZA</b>	▶▶	dal <b>1998</b> al <b>2002</b>
			pagina 1 / 1

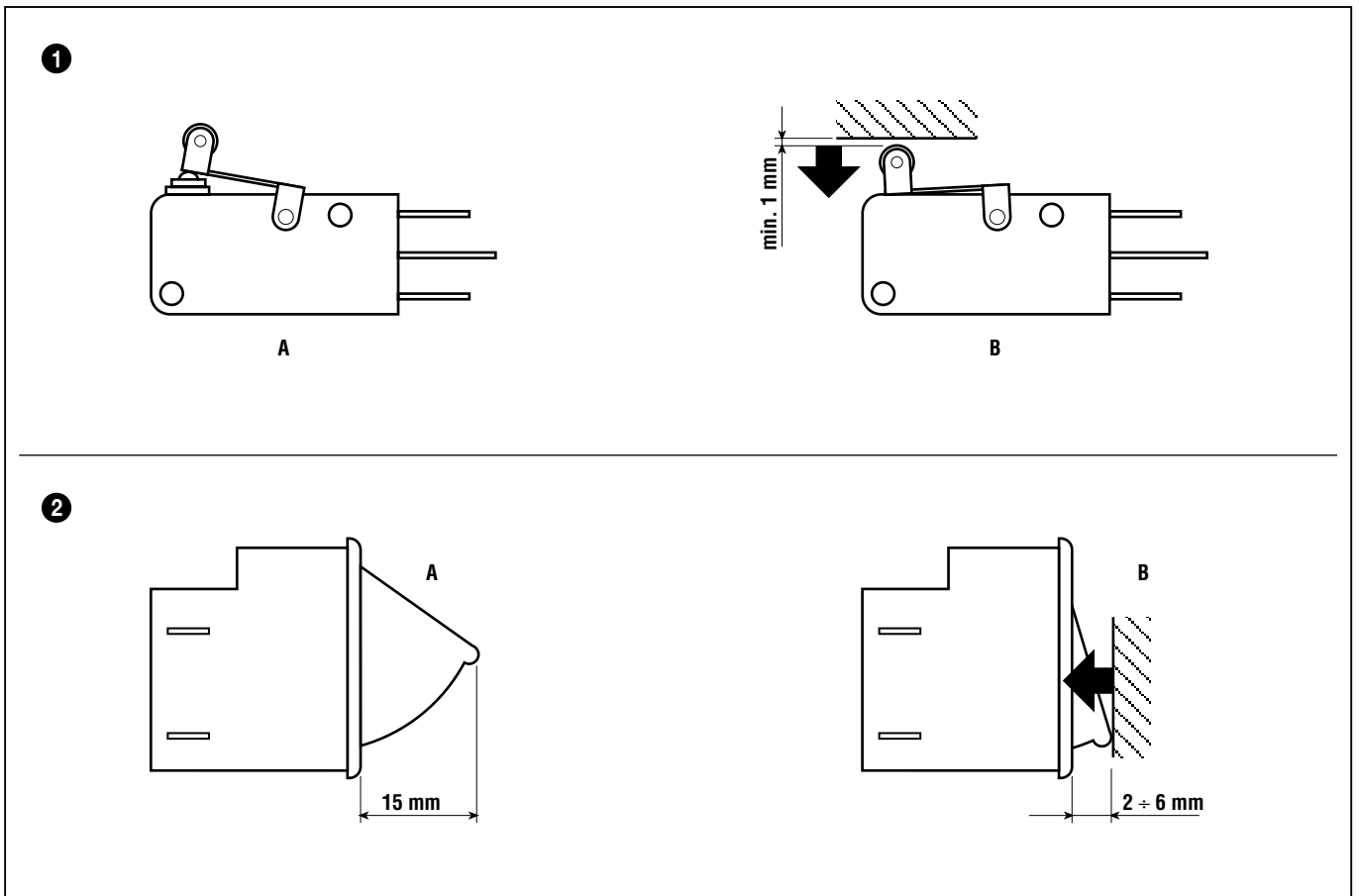
## 7.9 MONTAGGIO DEI MICROINTERRUTTORI DI SICUREZZA



### IMPORTANTE

Perchè i microinterruttori intervengano sempre in modo appropriato, occorre rispettare l'esatta posizione di montaggio, facendo riferimento ai disegni che indicano i campi di utilizzo caratteristici per ciascuno tipo.

**A** = Libero  
**B** = Azionato





◀◀	<b>7.9.1 - MONTAGGIO DEI MICROINTERRUTTORI DI SICUREZZA</b>	▶▶	dal 2003 al ●●●●
			pagina 1 / 1

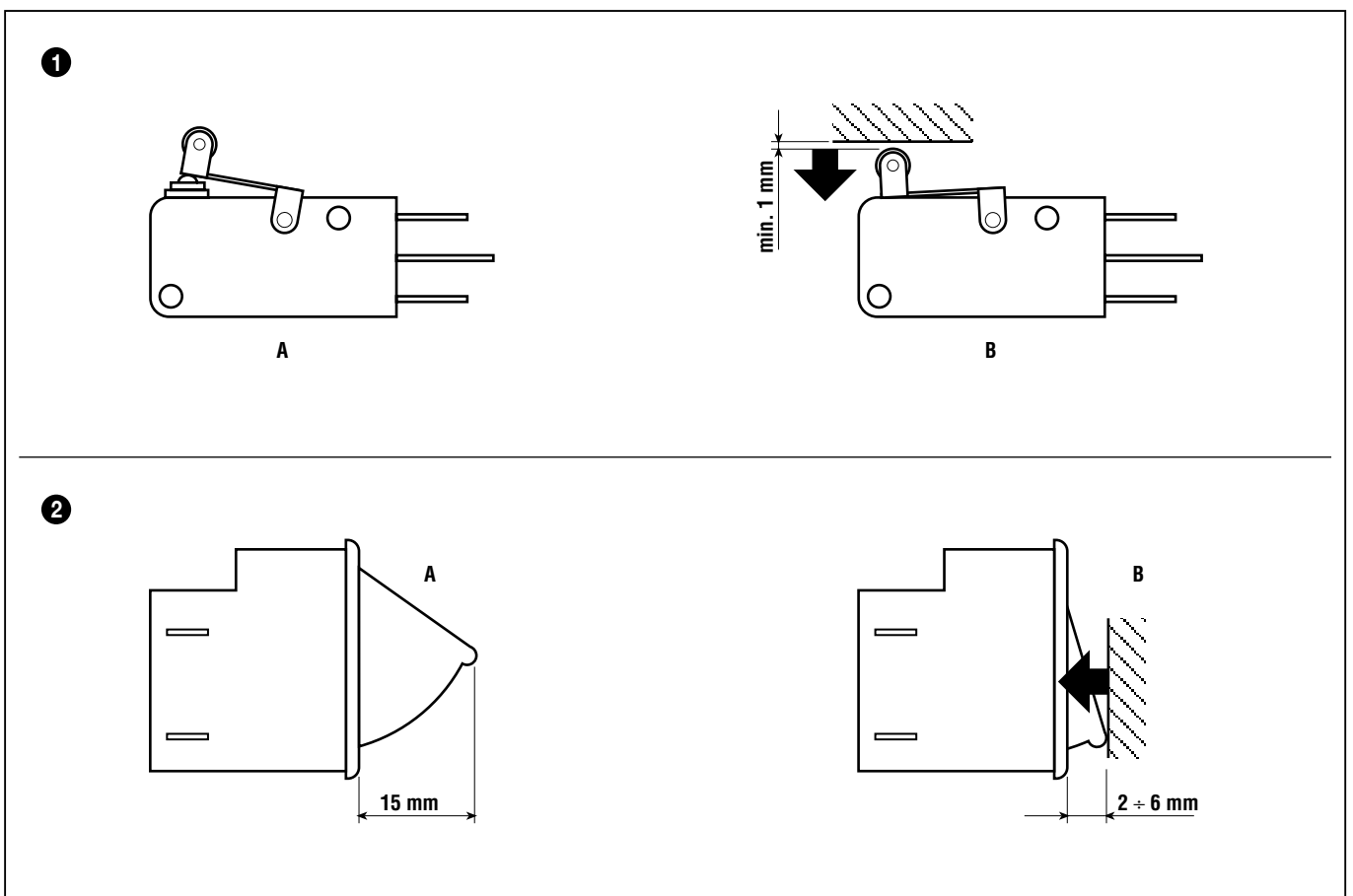
## 7.9 MONTAGGIO DEI MICROINTERRUTTORI DI SICUREZZA



### IMPORTANTE

Perchè i microinterruttori intervengano sempre in modo appropriato, occorre rispettare l'esatta posizione di montaggio, facendo riferimento ai disegni che indicano i campi di utilizzo caratteristici per ciascun tipo.

**A** = Libero  
**B** = Azionato

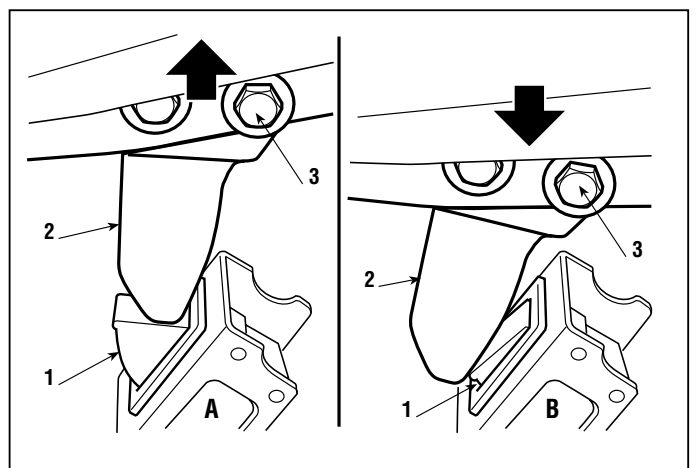


La regolazione del micro di sicurezza **(1)** del sedile deve essere effettuata esclusivamente variando la posizione della camma **(2)**, dopo aver allentato le due viti di fissaggio **(3)**.

La regolazione è corretta quando vengono soddisfatte le seguenti condizioni:

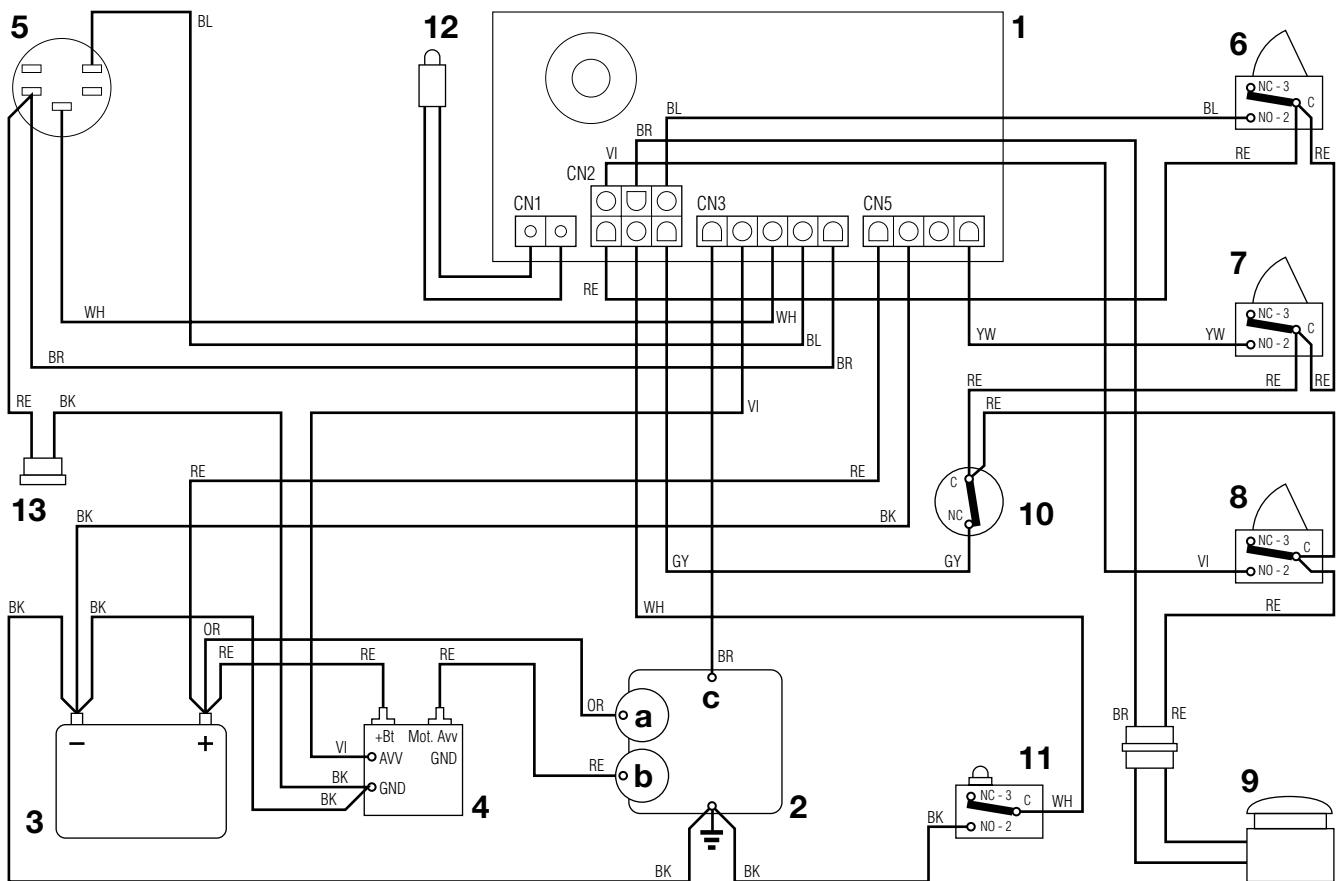
**A** = sedile libero: il profilo inferiore della camma **(2)** deve sfiorare il pulsante del micro, senza azionarlo;

**B** = sedile con operatore seduto: il profilo laterale della camma **(2)** deve premere sul pulsante, lasciando almeno 2-3 mm di ulteriore possibilità di corsa.





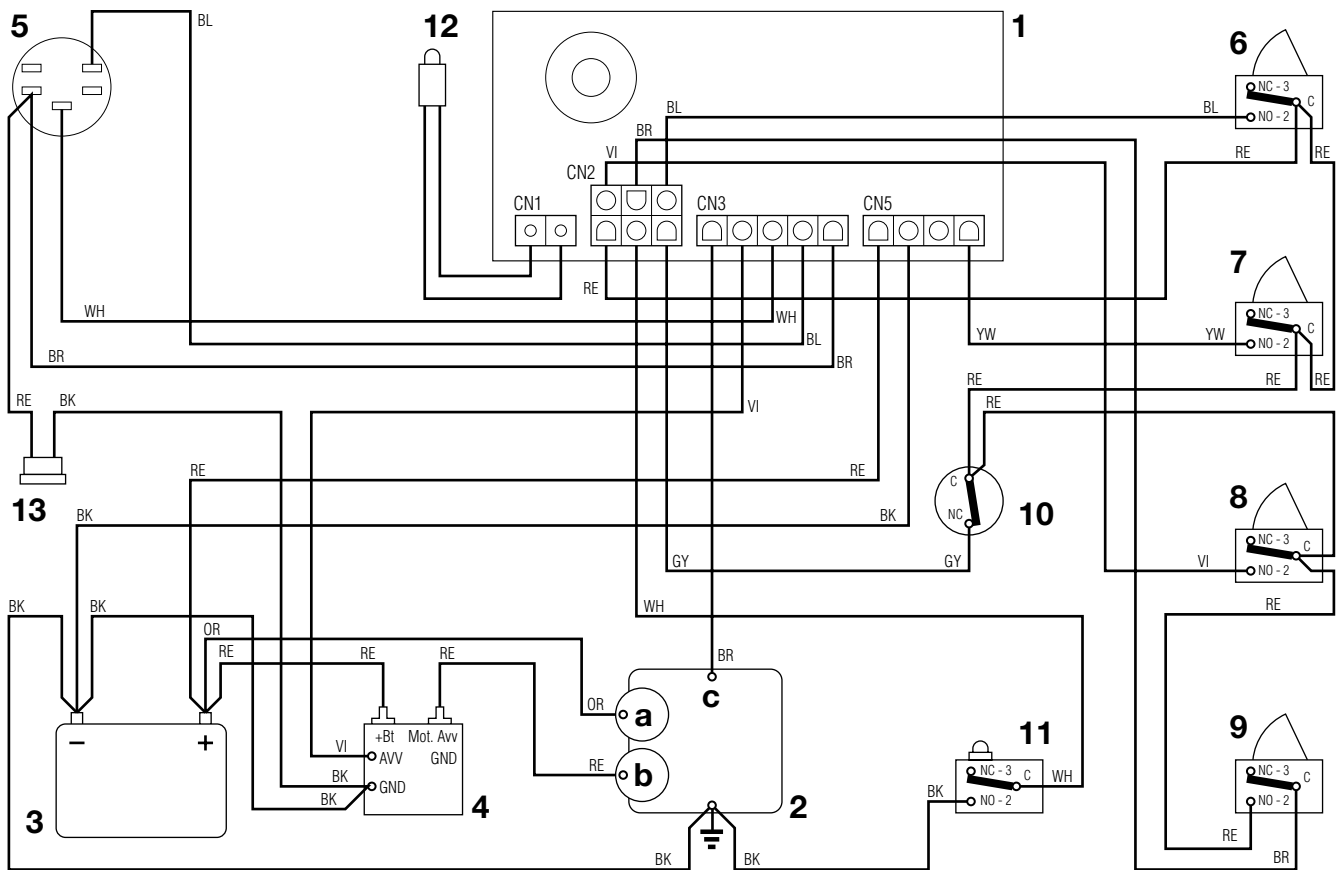
1 ► Con scheda codice 25722415/0



- 1 Scheda
- 2 Motore
- 2a Generatore
- 2b Motorino avviamento
- 2c Stop motore
- 3 Batteria
- 4 Rele avviamento
- 5 Commutatore a chiave
- 6 Microinterruttore lama
- 7 Microinterruttore freno
- 8 Microinterruttore sacco
- 9 Microinterruttore sedile
- 10 Microinterruttore folle
- 11 Microinterruttore sacco pieno
- 12 Spia
- 13 Connettore ricarica

#### COLORI CAVI

- BK** Nero
- BL** Blu
- BR** Marrone
- GY** Grigio
- OR** Arancione
- RE** Rosso
- VI** Viola
- WH** Bianco

**1** ► Con scheda codice 25722415/0

- 1** Scheda
- 2** Motore
- 2a** Generatore
- 2b** Motorino avviamento
- 2c** Stop motore
- 3** Batteria
- 4** Rele avviamento
- 5** Commutatore a chiave
- 6** Microinterruttore lama
- 7** Microinterruttore freno
- 8** Microinterruttore sacco
- 9** Microinterruttore sedile
- 10** Microinterruttore folle
- 11** Microinterruttore sacco pieno
- 12** Spia
- 13** Connettore ricarica

**COLORI CAVI**

- BK** Nero
- BL** Blu
- BR** Marrone
- GY** Grigio
- OR** Arancione
- RE** Rosso
- VI** Viola
- WH** Bianco





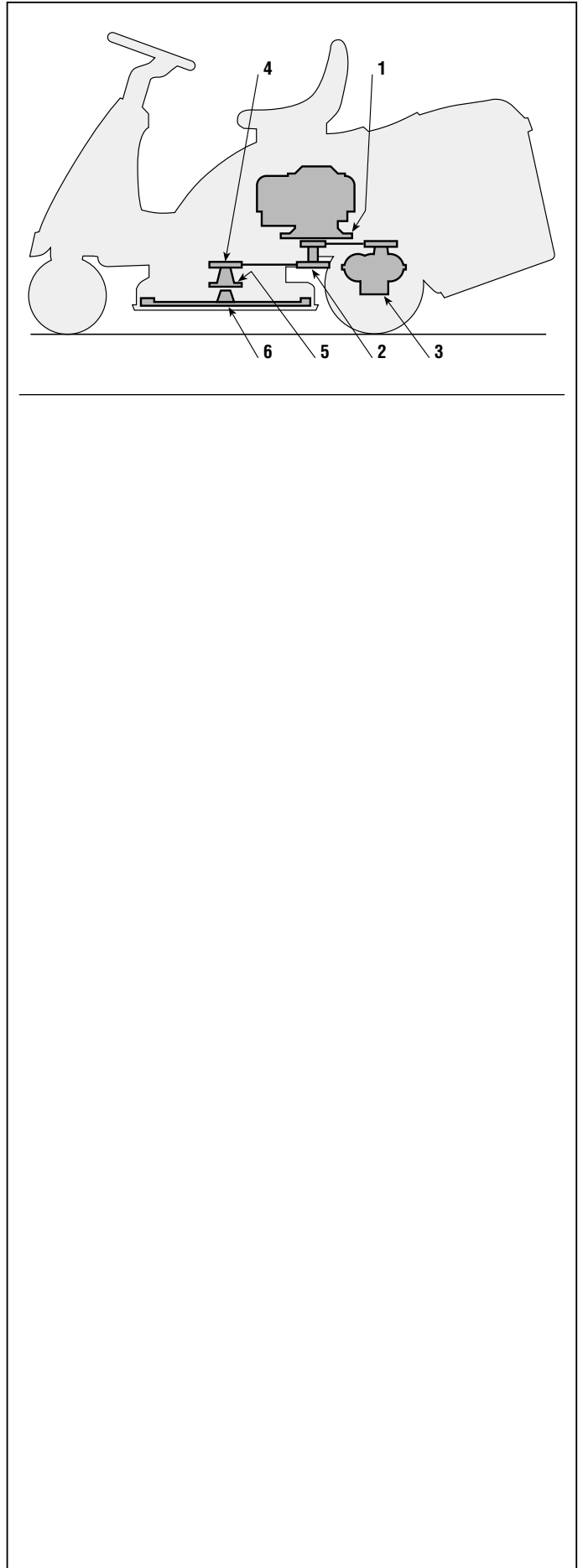
◀◀	<b>8.1.1 - RIEPILOGO COPPIE DI SERRAGGIO</b>	▶▶	dal <b>1998</b> al ●●●●
			pagina 1 / 1

## 8.1 RIEPILOGO COPPIE DI SERRAGGIO

Di seguito sono riportati i valori delle coppie di serraggio della bulloneria di fissaggio dei componenti principali:

- 1** Viti fissaggio motore ..... 25 ÷ 30 Nm
- 2** Vite fissaggio puleggia motore ..... 45 ÷ 50 Nm
- 3** Viti fissaggio asse posteriore ..... 25 ÷ 30 Nm
- 4** Vite fissaggio puleggia lama ..... 25 ÷ 30 Nm
- 5** Dadi fissaggio supporto flangiato ..... 25 ÷ 30 Nm
- 6** Vite fissaggio lama ..... 45 ÷ 50 Nm

In ogni sezione del manuale sono indicati i valori relativi a tutti i componenti interessati da ciascun intervento.

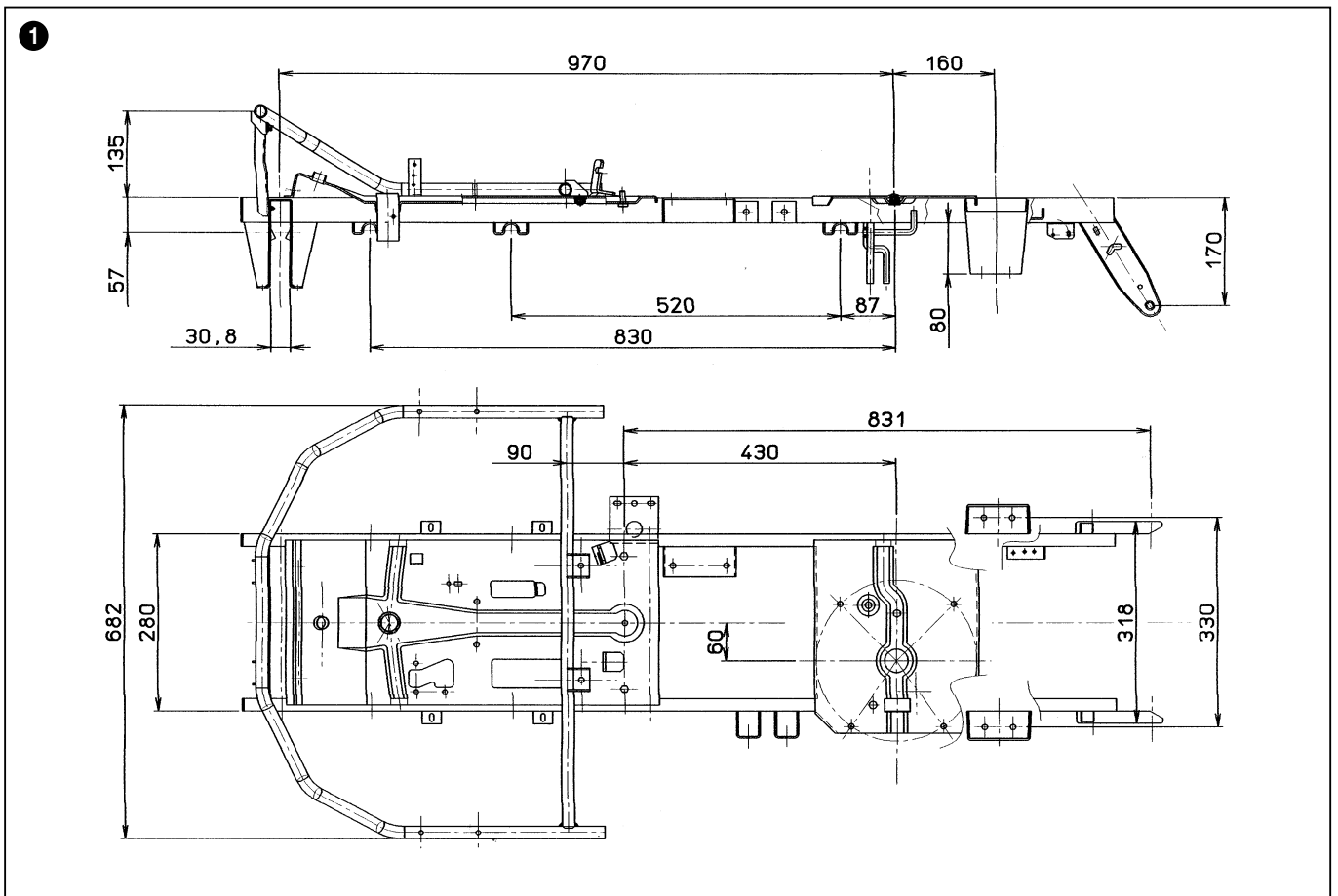




◀◀	<b>8.2.0 - RIEPILOGO DELLE PRINCIPALI QUOTE DI MONTAGGIO E VERIFICA</b>	▶▶	dal <b>1998</b> al <b>2002</b>
			pagina 1 / 4 ▶

## 8.2 RIEPILOGO DELLE PRINCIPALI QUOTE DI MONTAGGIO E VERIFICA

- 1 Telaio
- 2 Piatto di taglio
- 3 Geometria dello sterzo
- 4 Sviluppo cinghia trazione
- 5 Sviluppo cinghia lama
- 6 Montaggio tirante sterzo
- 7 Montaggio asta leva cambio (▶ nei modelli a trasmissione meccanica)
- 8 Montaggio asta leva / gruppo idrostatico (▶ nei modelli a trasmissione idrostatica)
- 9 Montaggio asta leva / pedale (▶ nei modelli a trasmissione idrostatica)
- 10 Montaggio asta pedale innesto (▶ nei modelli a trasmissione meccanica)
- 11 Montaggio asta leva innesto lama

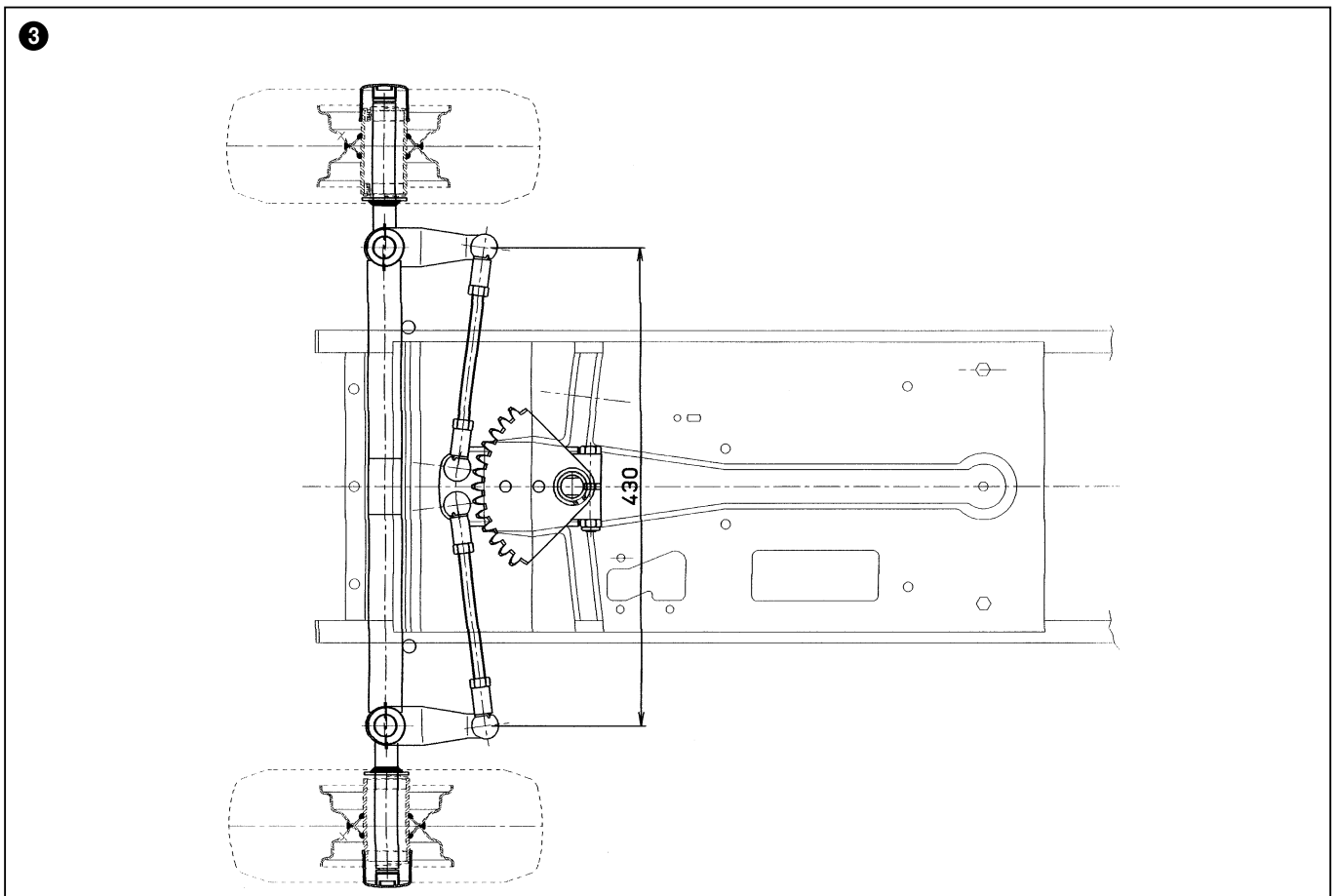
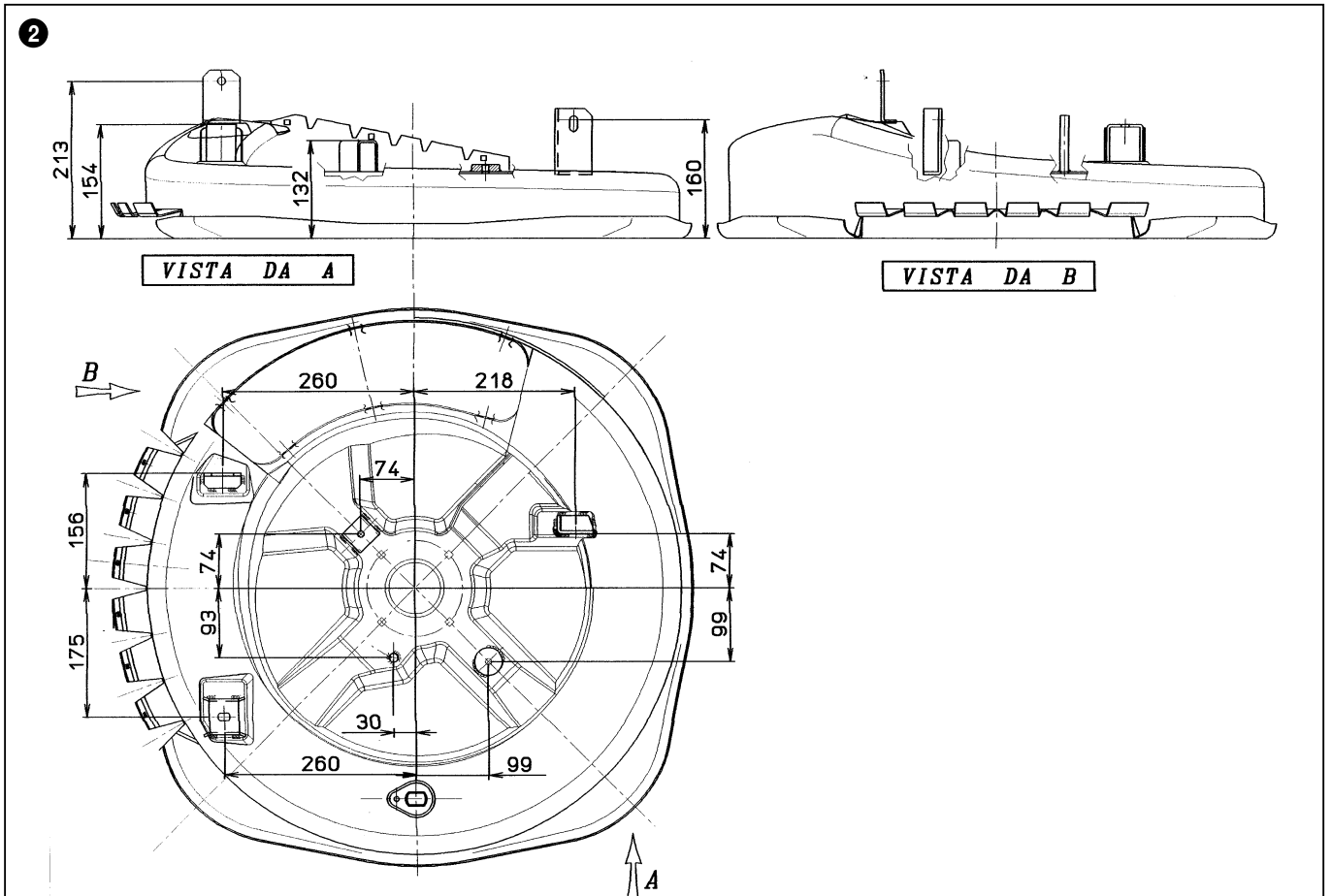




## 8.2.0 - RIEPILOGO DELLE PRINCIPALI QUOTE DI MONTAGGIO E VERIFICA

dal 1998 al 2002

pagina 2 / 4

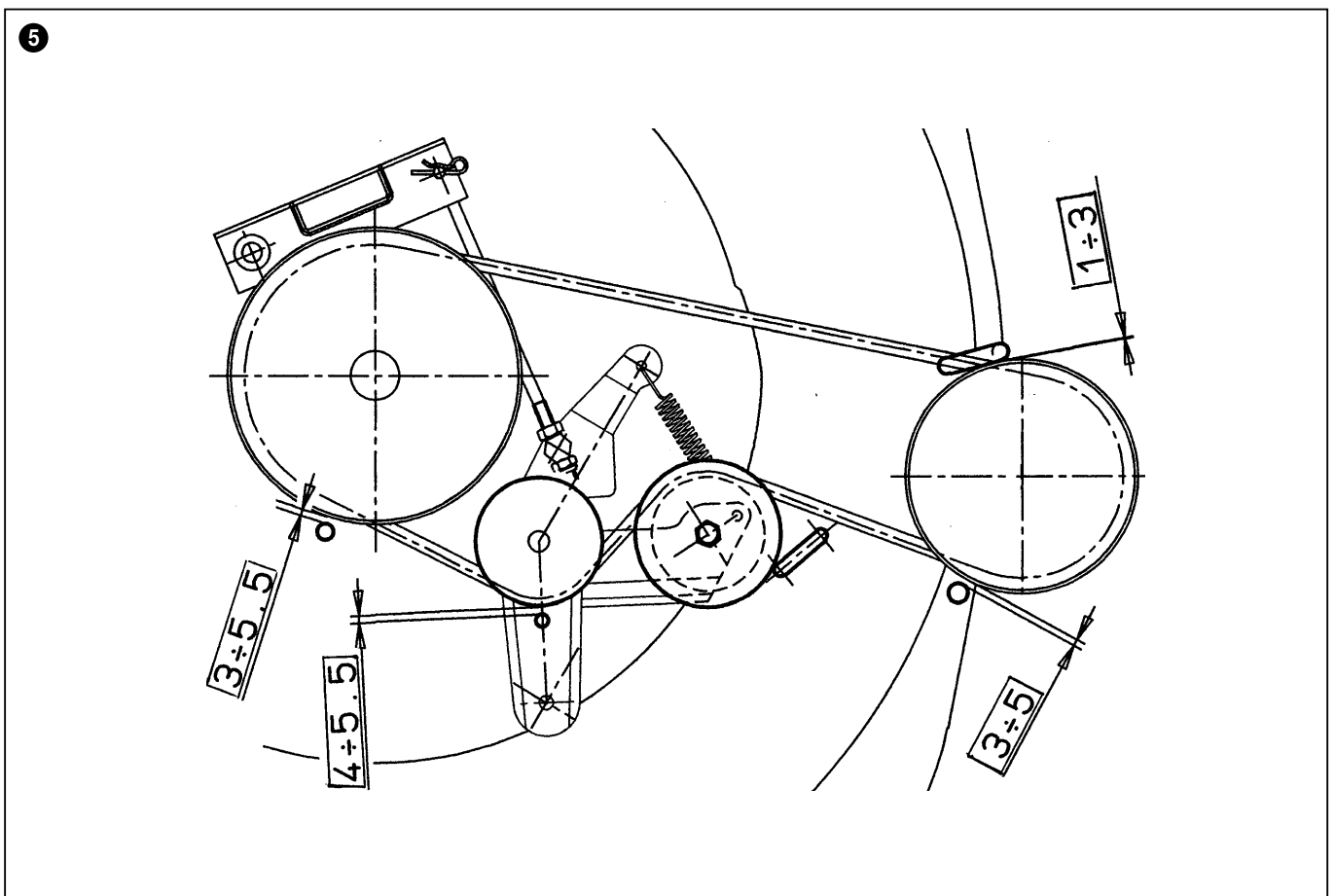
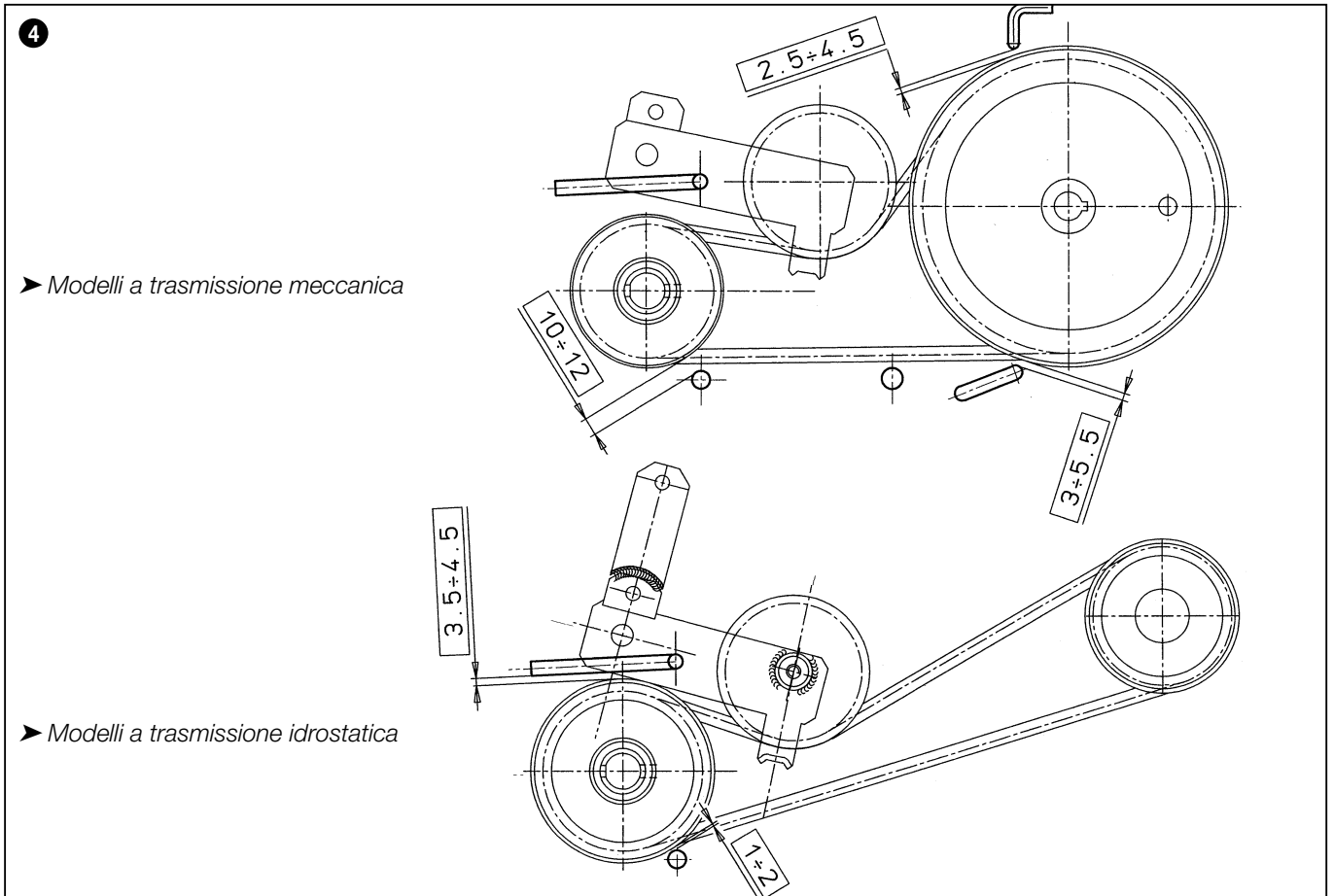




## 8.2.0 - RIEPILOGO DELLE PRINCIPALI QUOTE DI MONTAGGIO E VERIFICA

dal 1998 al 2002

pagina 3 / 4

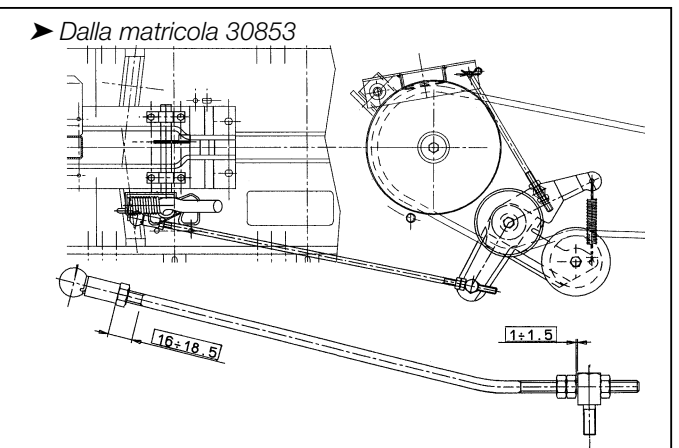
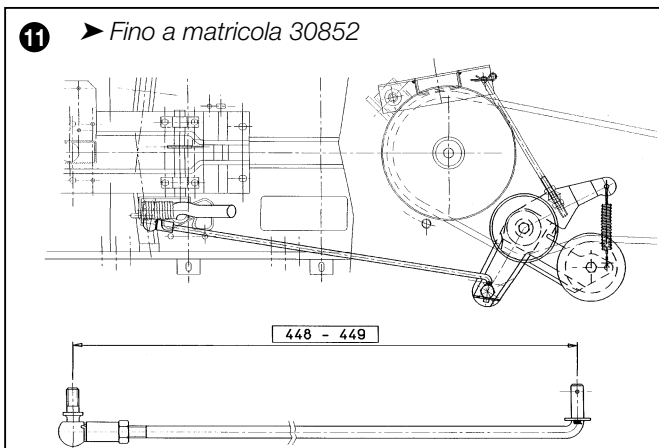
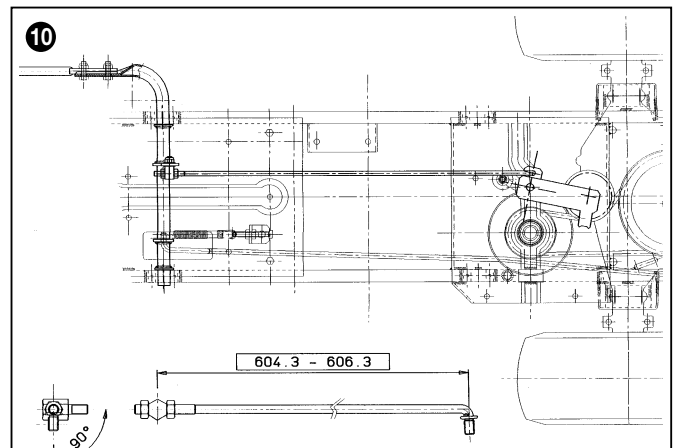
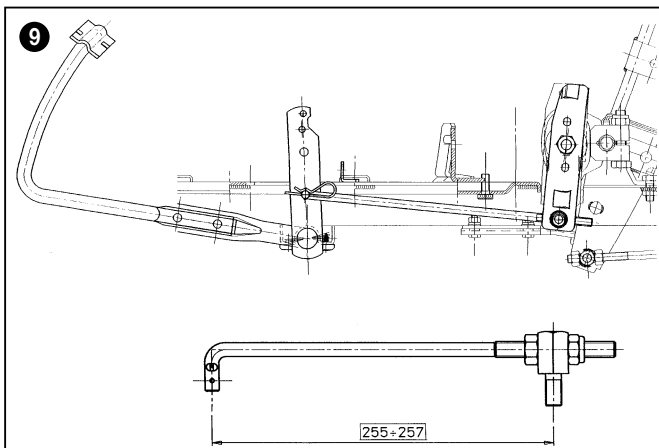
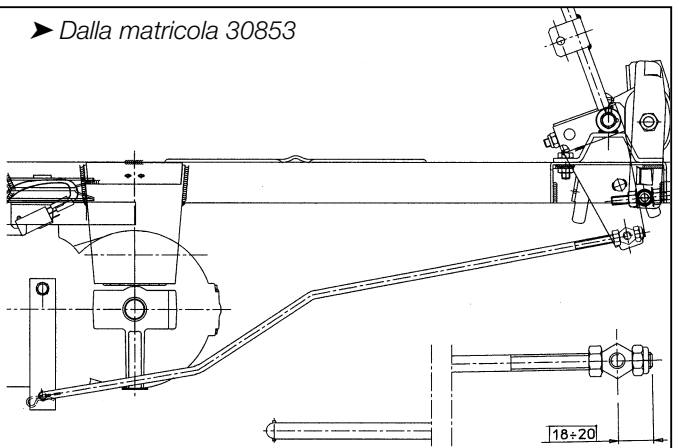
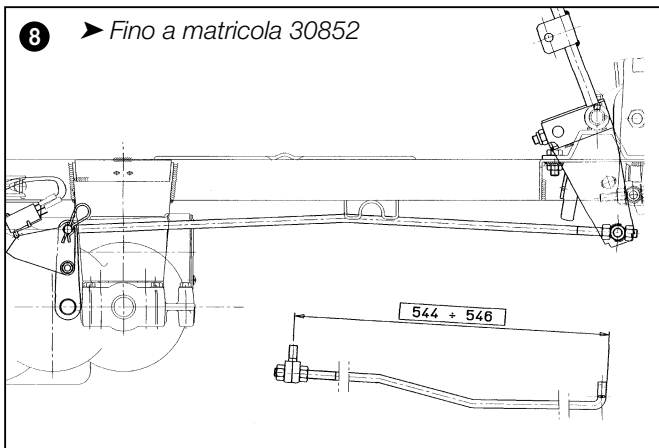
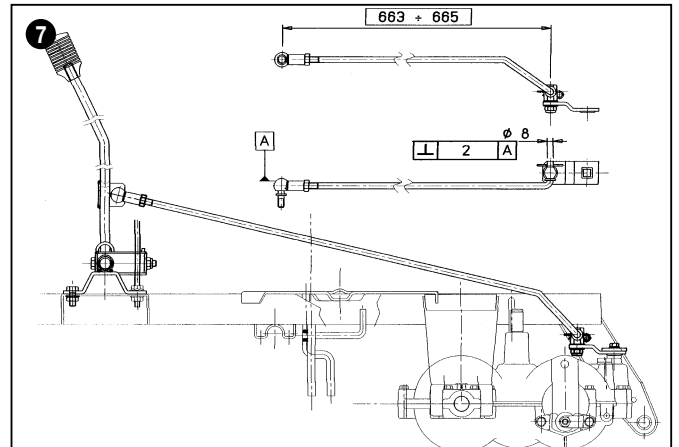
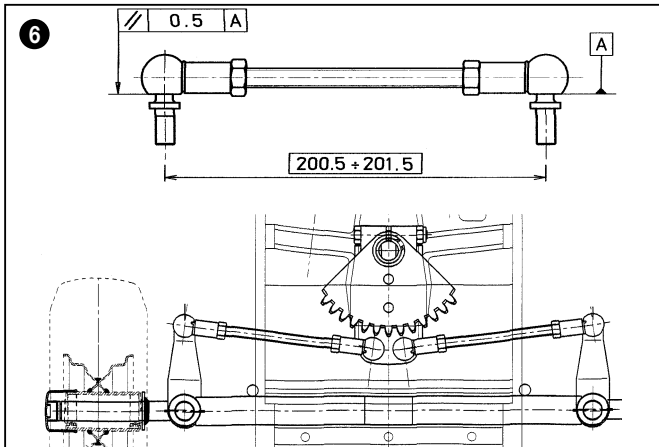




## 8.2.0 - RIEPILOGO DELLE PRINCIPALI QUOTE DI MONTAGGIO E VERIFICA

dal 1998 al 2002

pagina 4 / 4

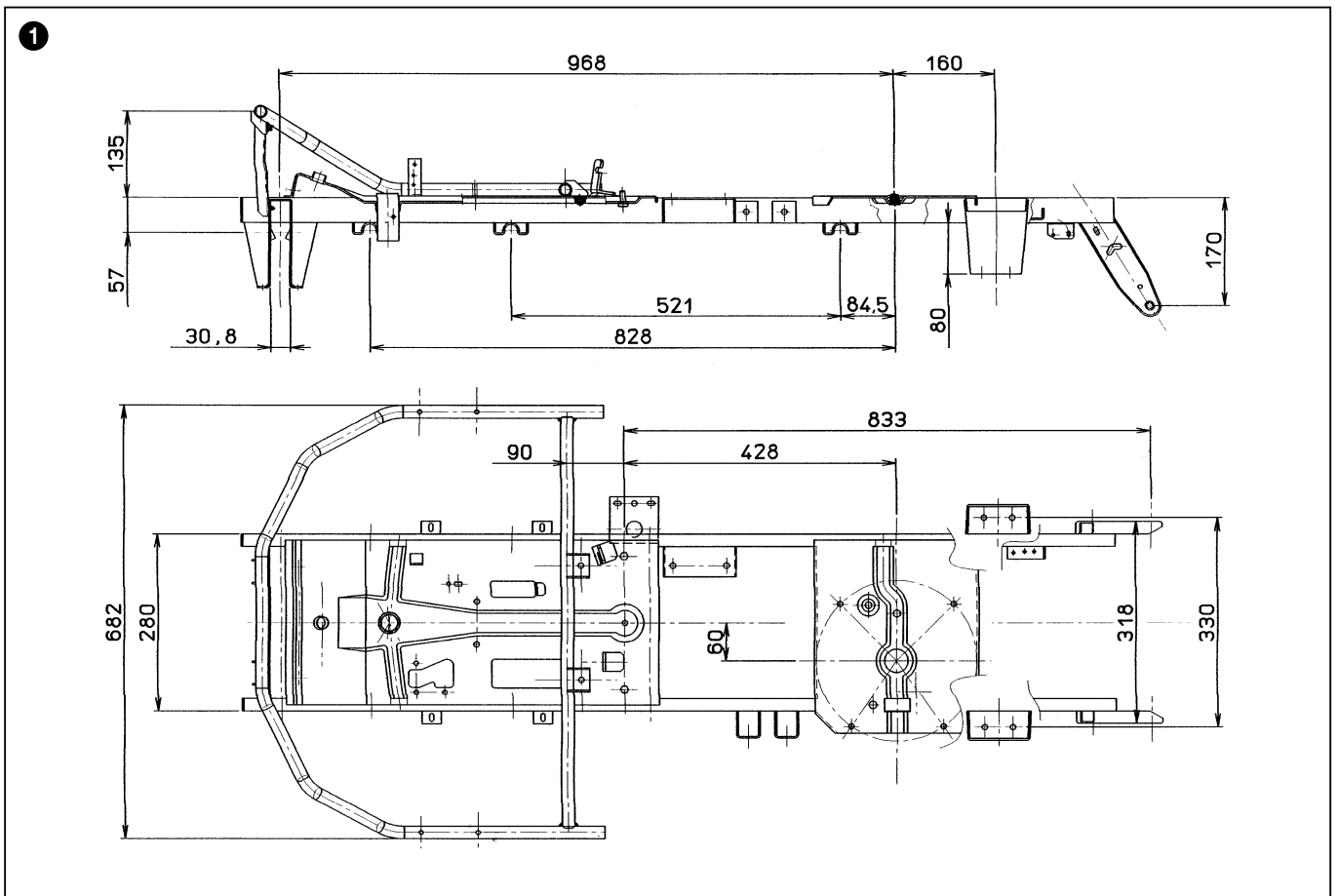




◀◀	<b>8.2.1 - RIEPILOGO DELLE PRINCIPALI QUOTE DI MONTAGGIO E VERIFICA</b>	▶▶	dal <b>2003</b> al ●●●●
			pagina 1 / 4 ▷

## 8.2 RIEPILOGO DELLE PRINCIPALI QUOTE DI MONTAGGIO E VERIFICA

- 1 Telaio
- 2 Piatto di taglio
- 3 Geometria dello sterzo
- 4 Sviluppo cinghia trazione
- 5 Sviluppo cinghia lama
- 6 Montaggio tirante sterzo
- 7 Montaggio asta leva cambio (▶ nei modelli a trasmissione meccanica)
- 8 Montaggio asta leva / gruppo idrostatico (▶ nei modelli a trasmissione idrostatica)
- 9 Montaggio asta leva / pedale (▶ nei modelli a trasmissione idrostatica)
- 10 Montaggio asta pedale innesto (▶ nei modelli a trasmissione meccanica)

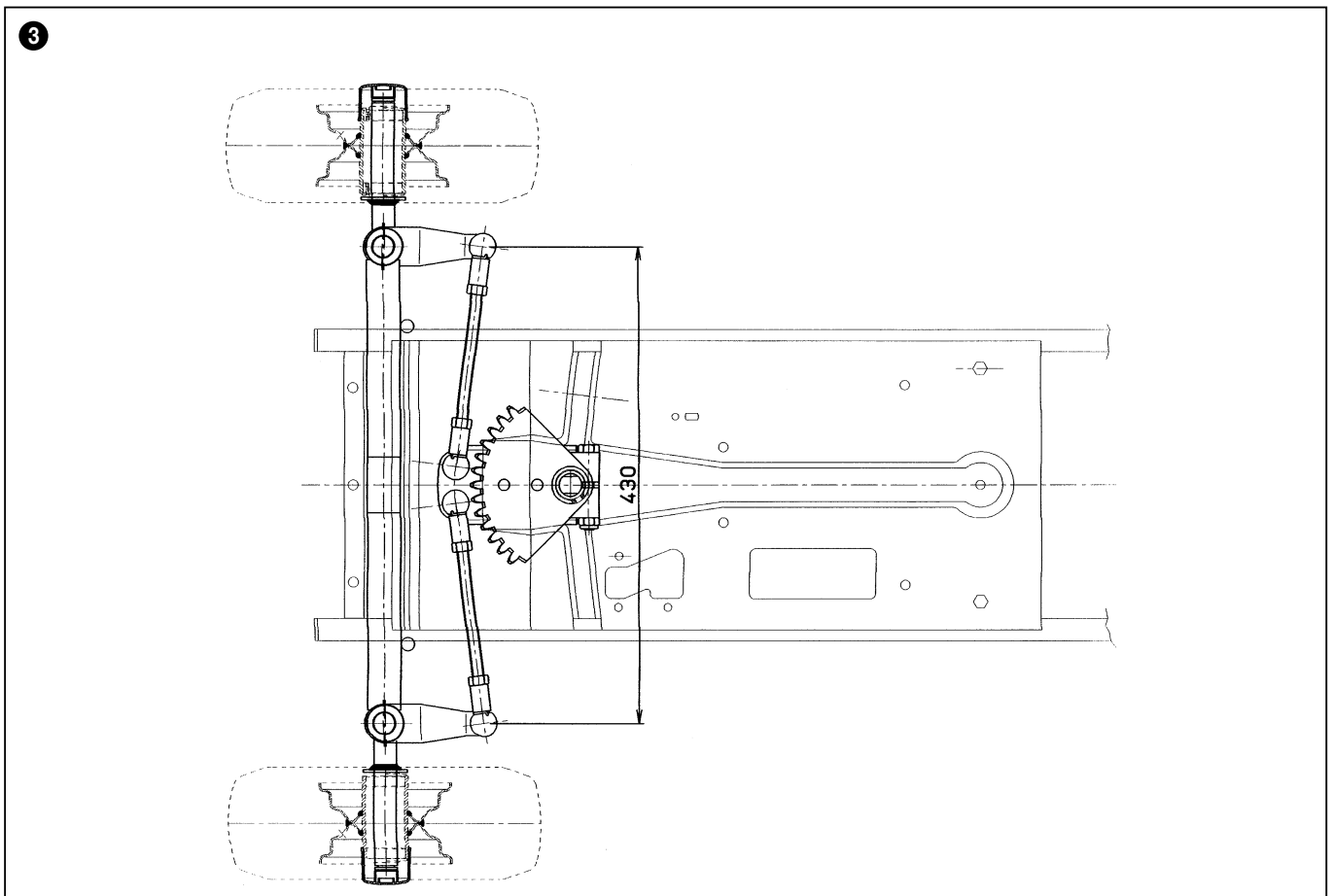
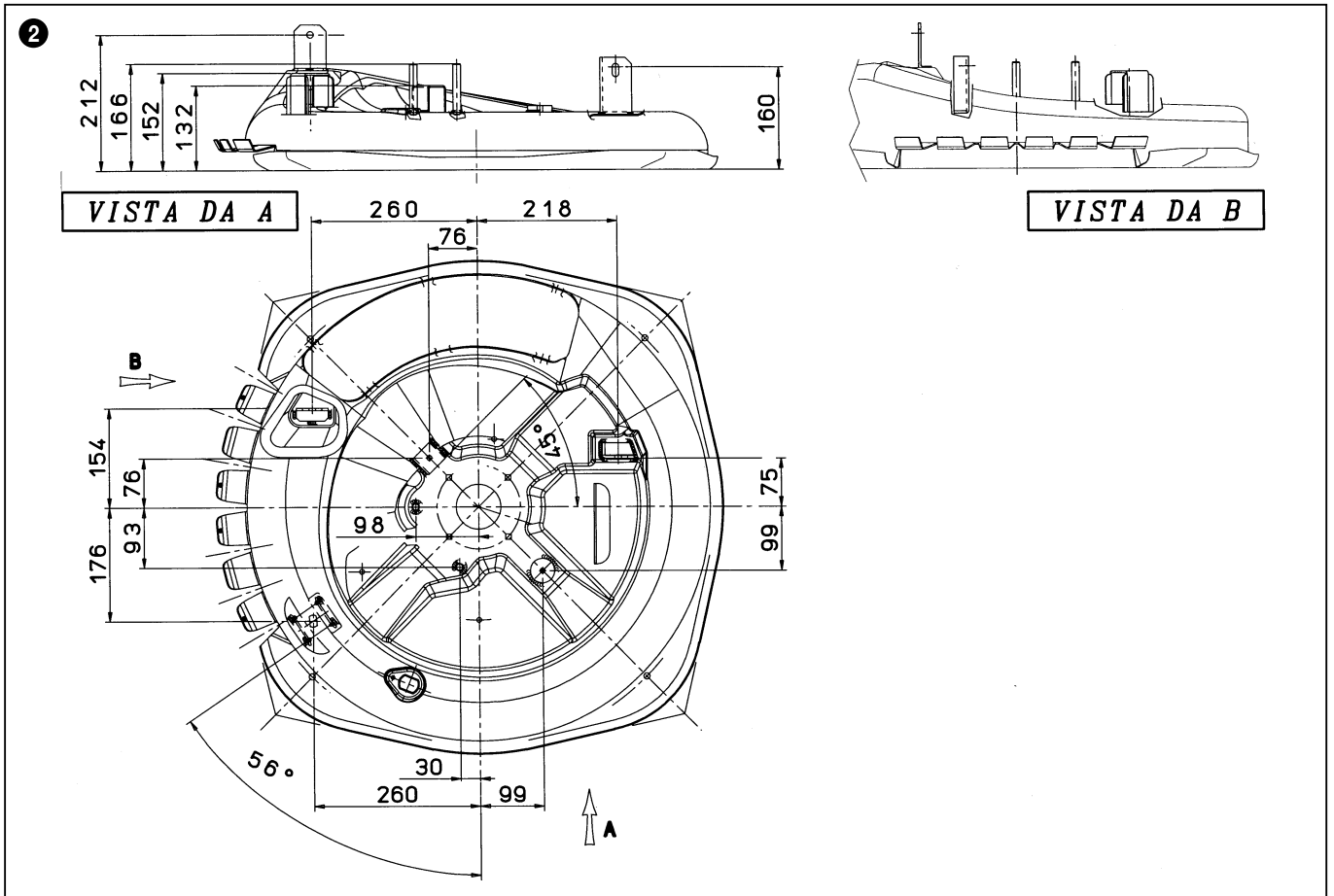




## 8.2.1 - RIEPILOGO DELLE PRINCIPALI QUOTE DI MONTAGGIO E VERIFICA

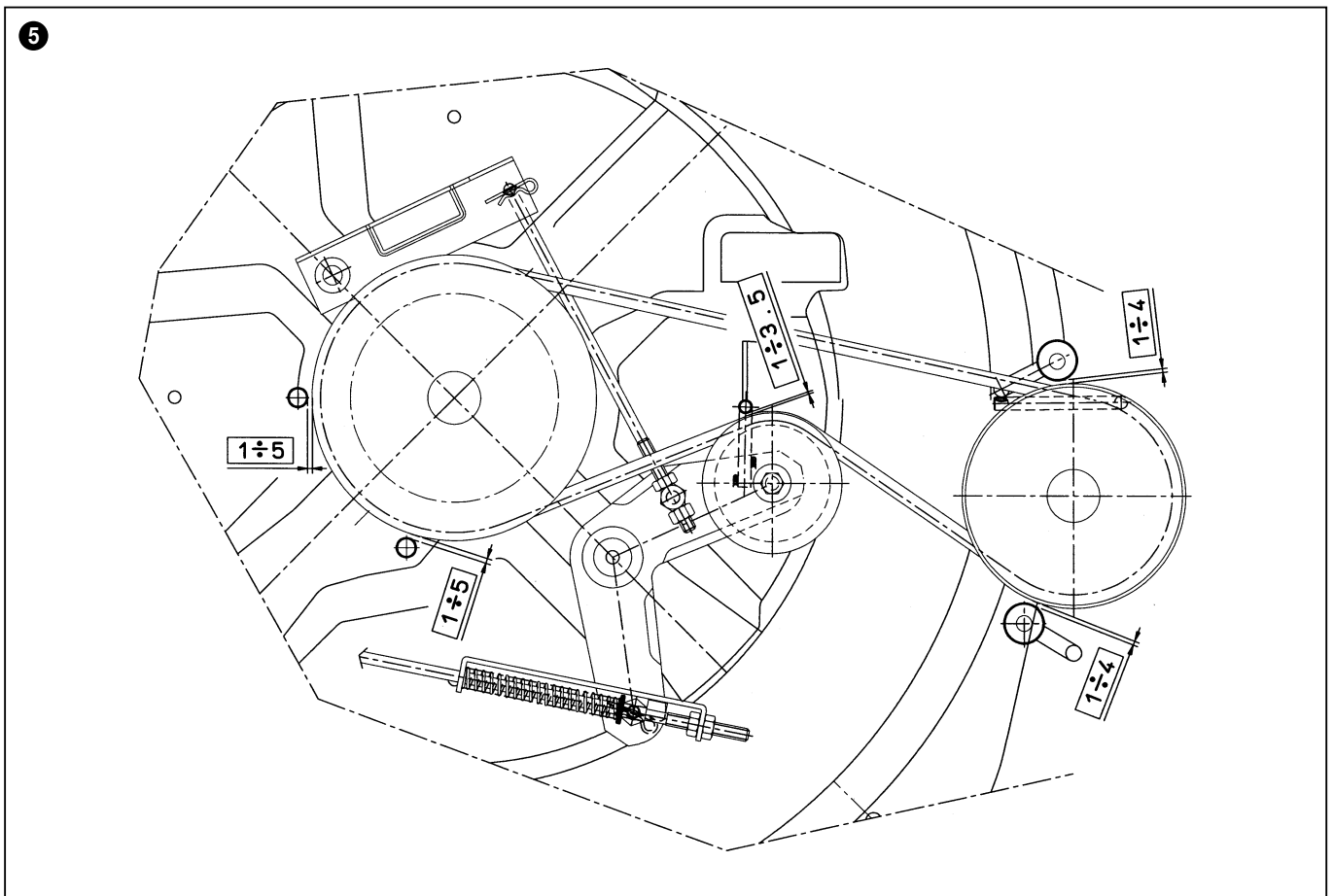
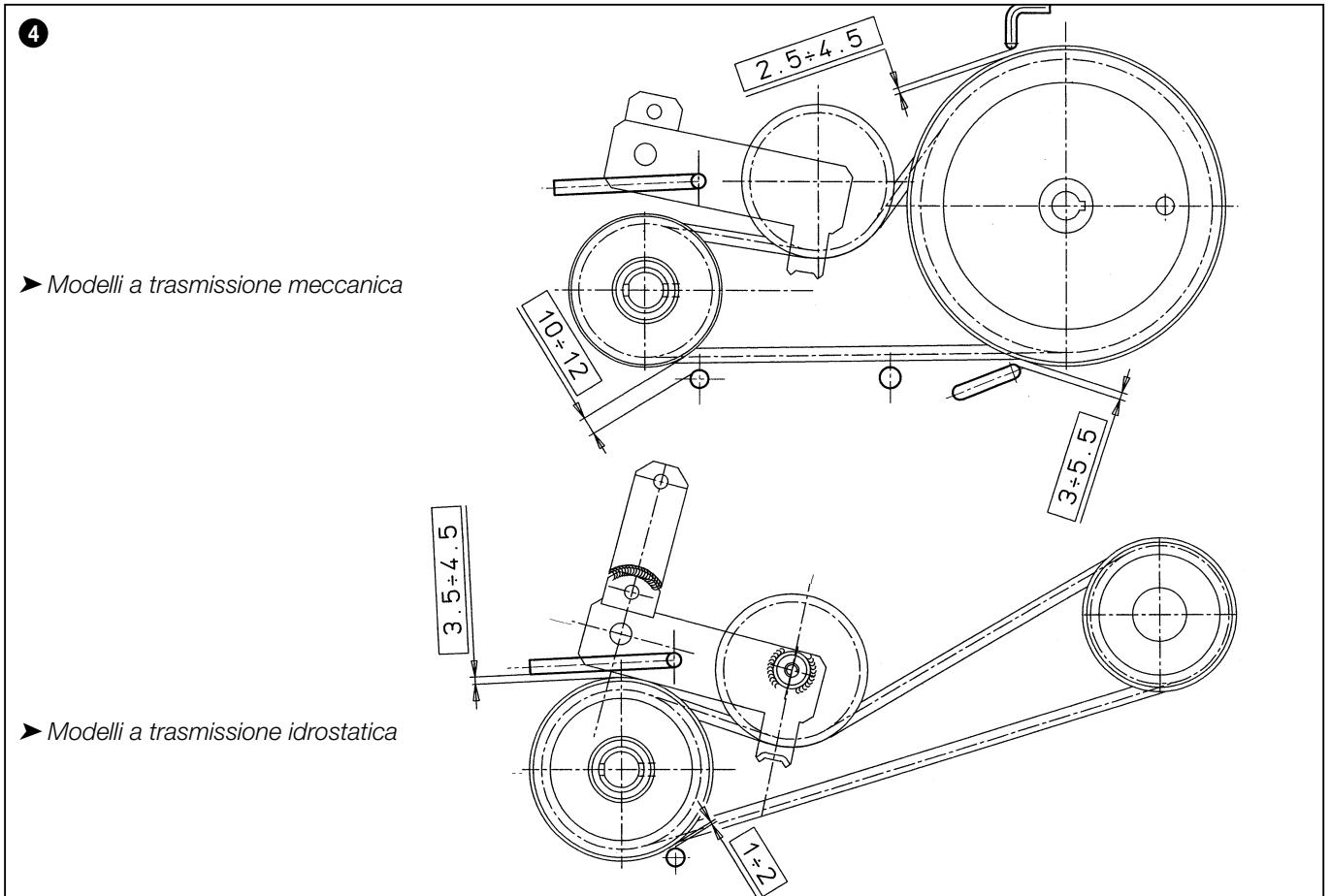
dal 2003 al ●●●●

pagina ◀ 2 / 4 ▶





◀◀	<b>8.2.1 - RIEPILOGO DELLE PRINCIPALI QUOTE DI MONTAGGIO E VERIFICA</b>	▶▶	dal 2003 al ●●● pagina ◀ 3 / 4 ▶
----	---	----	-------------------------------------

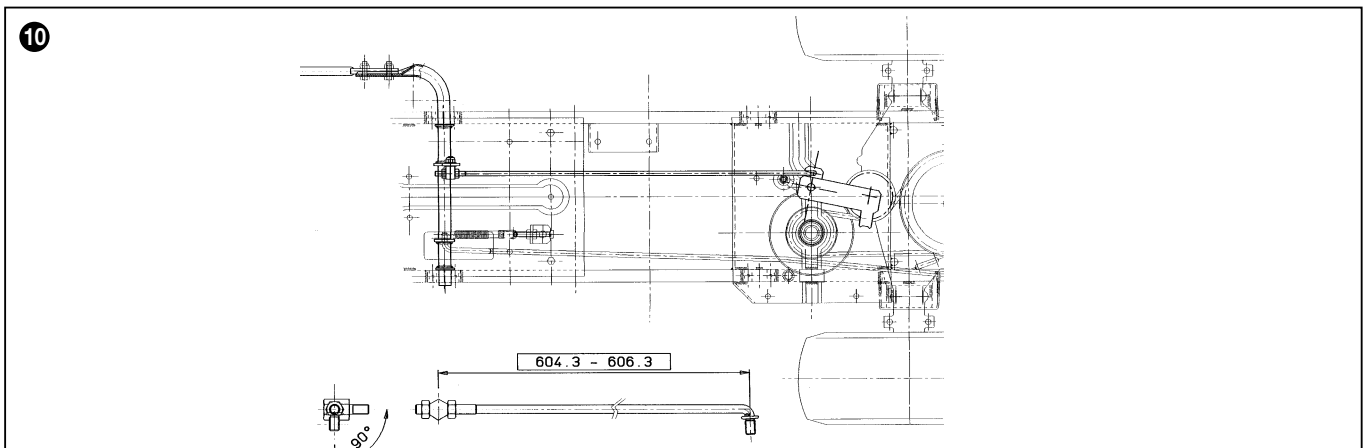
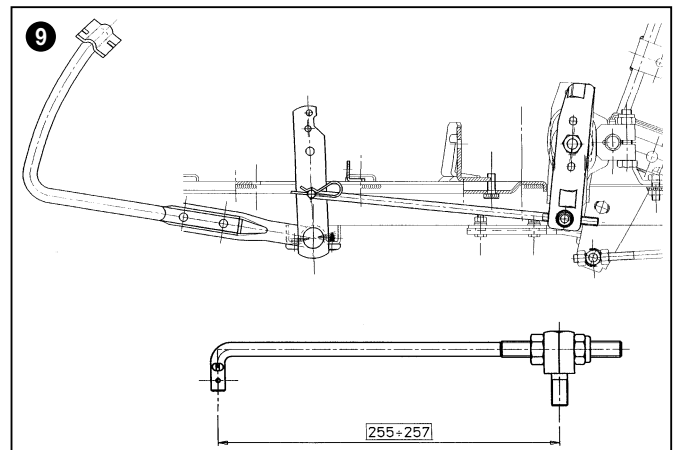
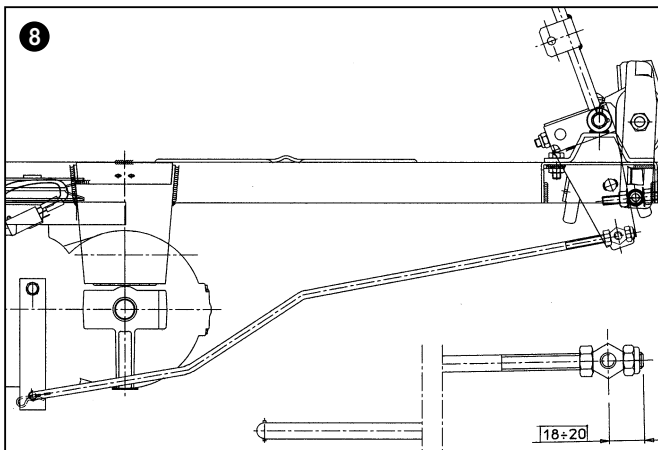
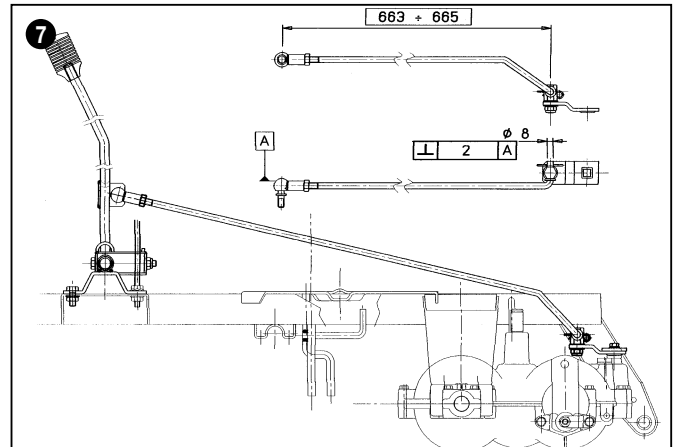
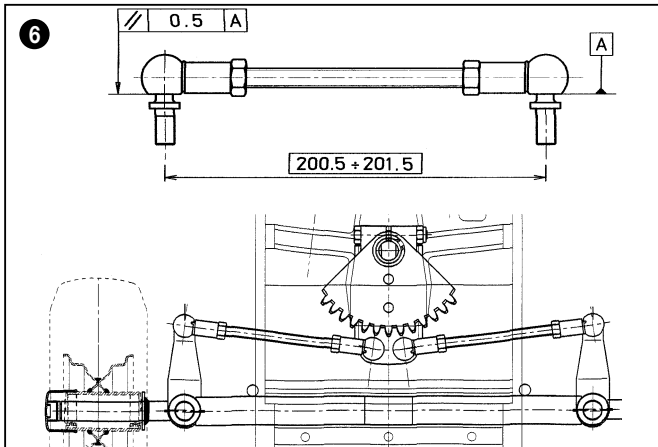






## 8.2.1 - RIEPILOGO DELLE PRINCIPALI QUOTE DI MONTAGGIO E VERIFICA

dal 2003 al ●●●●  
pagina 4 / 4

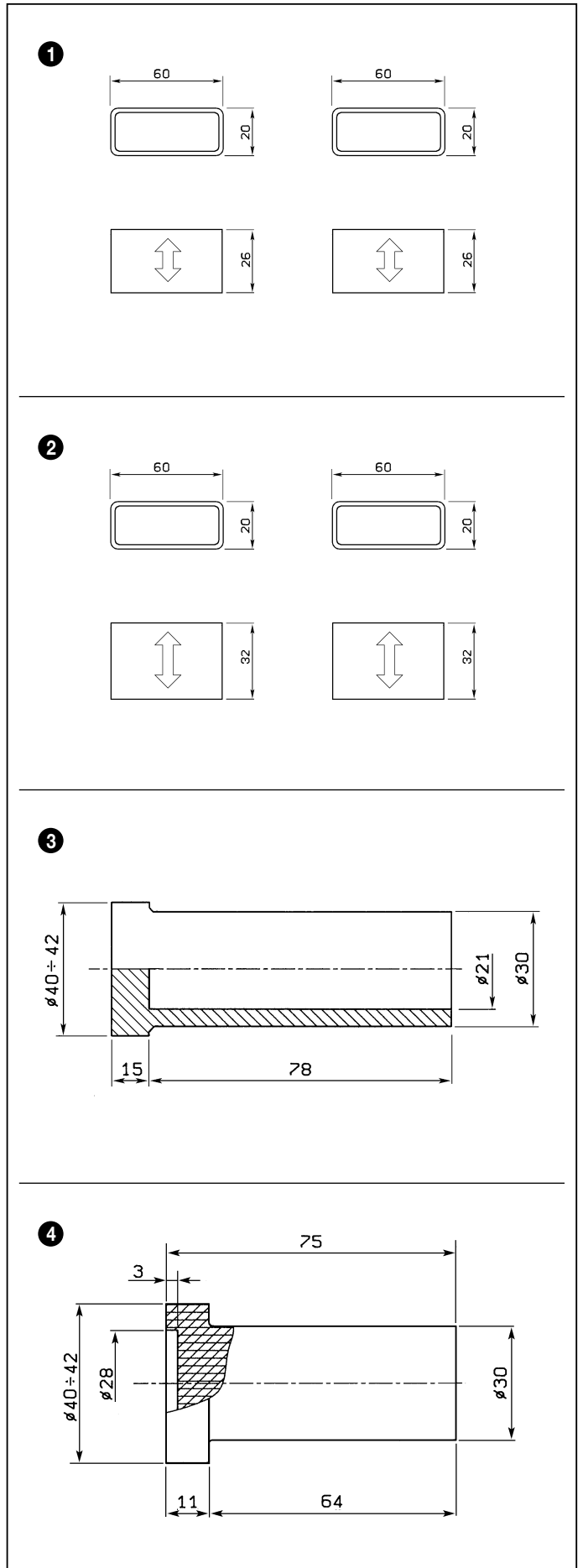




◀◀	8.3.0 - ATTREZZI SPECIALI	dal 1998 al ●●●●
		pagina 1 / 2 ▶

### 8.3 ATTREZZI SPECIALI

- 1 60700000/0 (Acciaio)
- 2 60700001/0 (Acciaio)
- 3 60800030/0 (Bronzo)
- 4 60800031/0 (Bronzo)
- 5 60253000/0 (Acciaio)





## 8.3.0 - ATTREZZI SPECIALI

dal 1998 al ●●●●

pagina ◀ 2 / 2

**5**