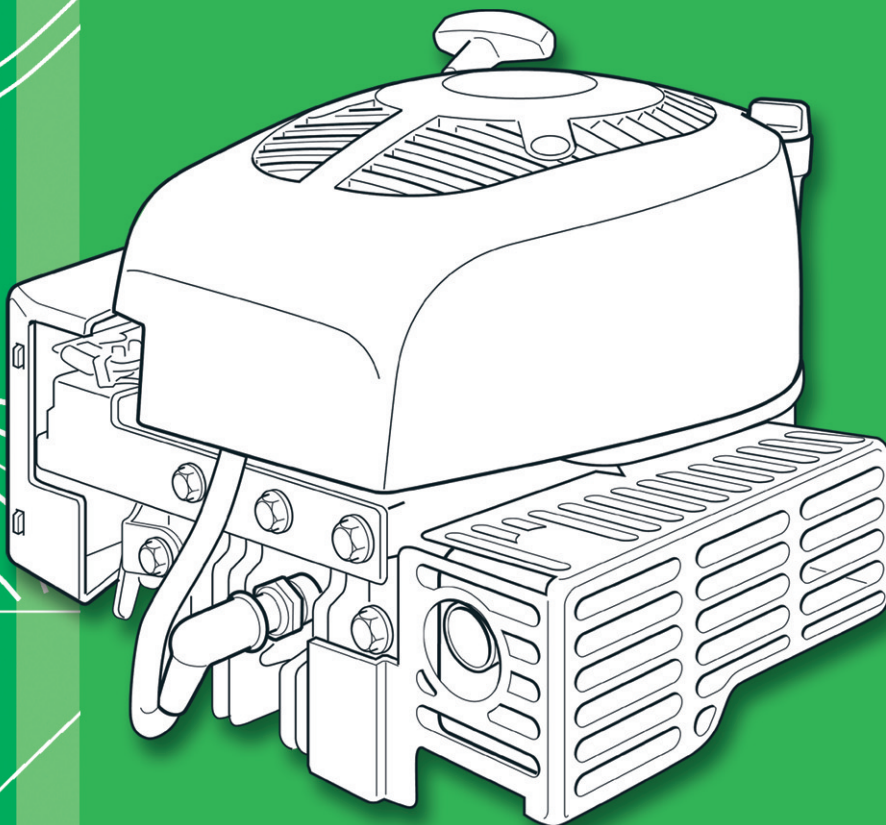
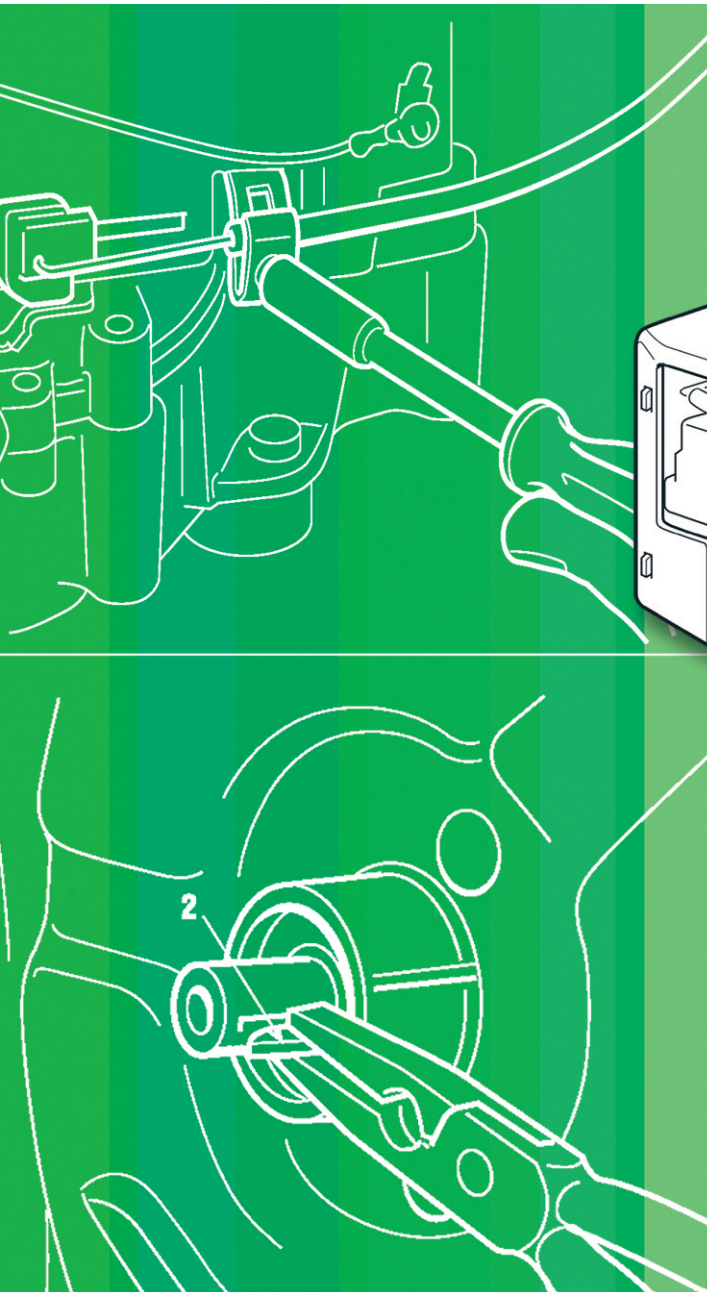




MANUALE D'OFFICINA  
WORKSHOP MANUAL  
MANUAL D'ATELIER  
KUNDENDIENSTHANDBUCH  
MANUAL DE TALLER



REL. 1.0 - 01/2005

SV 150

El Fabricante se reserva aportar al producto todas las mejoras que considere útiles desde el punto de vista técnico o comercial; por lo tanto se pueden encontrar diferencias entre las diversas series de máquinas y lo que se describe a continuación, aunque se mantengan intactas las características fundamentales y las diferentes modalidades de intervención.

2005



GLOBAL GARDEN PRODUCTS



i.0 <b>ÍNDICES</b>		▶	de 2004 a ●●●●
		▶	página 1 / 1

## ÍNDICE DE ARGUMENTOS

### 1. Normas y procedimientos del Centro de Asistencia

*En este capítulo se tratan los aspectos principales de la relación entre el Fabricante y los Centros de Asistencia.*

*La estrecha colaboración entre el Fabricante y los Centros de Asistencia es determinante para resolver de la mejor manera posible los problemas y para mantener, con respecto al Cliente, una imagen de eficiencia y fiabilidad.*

*Respetar estas breves y simples recomendaciones nos facilita esta tarea y nos evitará posibles malentendidos y recíprocas pérdidas de tiempo.*

### 2. Normas generales y de seguridad

*En este capítulo se tratan los aspectos generales con respecto a la realización de los trabajos y a las normas principales para garantizar el buen resultado de la intervención; todo esto respetando la tutela del medio ambiente, la seguridad de quien realiza el trabajo y del operador durante el uso del equipo.*

### 3. Datos técnicos y características

*En este capítulo se resumen todas las informaciones técnicas que conciernen al motor; a los*

*datos de regulación, a los pares de apriete, a los materiales de consumo y a los recambios disponibles.*

### 4. Puesta a punto del motor

*Se indican los criterios para establecer un programa de mantenimiento y se propone un plan indicativo para una intervención de puesta a punto general del motor.*

### 5. Guía para la identificación de los problemas

*Se resumen las principales anomalías de funcionamiento con la indicación de las causas probables y la indicación de los procedimientos para llevar a cabo la resolución.*

### 6. Intervenciones de asistencia

*En este capítulo se describen las intervenciones a efectuar para afrontar las anomalías de funcionamiento más frecuentes.*

*Las descripciones siguen una secuencia lógica necesariamente y también pueden incluir operaciones que no están unidas estrechamente al tipo de intervención en acto.*

*En este caso, una lectura atenta de todo el procedimiento puede ayudar a eliminar todas las operaciones innecesarias, aún realizando las que son fundamentales para resolver la anomalía*

## ÍNDICE GENERAL

ii	0	Introducción a la consulta
1.1	0	Normas y procedimientos de los Centros de Asistencia
2.1	0	Normas generales y de seguridad
3.1	0	Datos técnicos y características
4.1	0	Puesta a punto y ensayo del motor
5.1	0	Guía para la identificación de los problemas
6.1	0	Depósito y alimentación
6.2	0	Grupo de arranque
6.3	0	Sistema de aspiración
6.4	0	Carburación
6.5	0	Grupo de regulación del carburador
6.6	0	Instalación de encendido
6.7	0	Apagado y parada del motor
6.8	0	Grupo de salida
6.9	0	Bloque motor

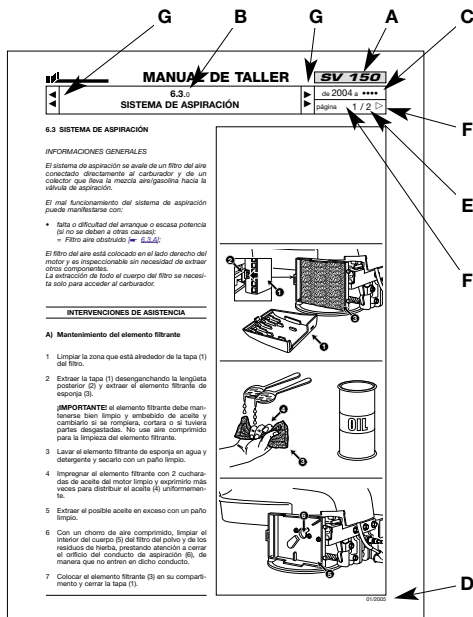


ii.0	de 2004 a ●●●
<b>INTRODUCCIÓN A LA CONSULTA</b>	página 1 / 1

## INTRODUCCIÓN A LA CONSULTA

Este manual se ha redactado con el fin de ayudar a los Centros de Asistencia en las operaciones de mantenimiento, desmontaje y reparación de los motores SV150.

En cada página del manual se indican las siguientes informaciones:



- A)** Tipo o tipos de motor a los que se puede aplicar la página.
- B)** Numeración progresiva de la página según el siguiente criterio:
  - las primeras cifras separadas por un punto indican la sección y el capítulo;
  - la tercera cifra determina el índice de cambio.
- C)** Validez temporal de la página, referida al año de construcción [➡ 3.1.A] o a los números de la matrícula.
- D)** Fecha de emisión.
- E)** Número de la página y número total de páginas necesarias para llevar a cabo el argumento tratado.
- F)** Presencia de páginas precedentes o sucesivas en el ámbito del argumento tratado.
- G)** Presencia de capítulos precedentes y sucesivos con respecto al capítulo actual.

En el manual están presentes algunos símbolos:

**⚠** Llama la atención sobre una operación a realizar con especial cuidado para no poner en peligro la funcionalidad y la seguridad de la máquina.

**⚠** Llama la atención sobre una operación a realizar con especial cuidado para no poner en peligro la integridad física de quien realiza el trabajo.

**➡** Indica referencia a otro procedimiento o parte del manual.

**NOTA**  
Todas las indicaciones “derecha”, “izquierda”, “anterior”, “posterior”, “superior” e “inferior” se refieren al motor montado en la cortadora de pasto, visto desde la posición de trabajo del usuario.

Voluntariamente se ha abandonado la descripción de las intervenciones más simples e inmediatas al alcance de un buen técnico, prefiriendo profundizar en los aspectos más específicos, con la indicación de las estrategias más apropiadas para una ejecución óptima de los trabajos.

Le rogamos que lea todo el contenido de este manual, de manera que pueda adquirir un buen conocimiento de base sobre el motor, indispensable para poder intervenir racionalmente, sin errores e inútiles pérdidas de tiempo.

Le recordamos que los problemas unidos al empleo están tratados ampliamente en el manual de instrucciones del Usuario.



1.1.0	de 2004 a ●●●●
<b>NORMAS Y PROCEDIMIENTOS DE LOS CENTROS DE ASISTENCIA</b>	página 1 / 1

## 1.1 NORMAS Y PROCEDIMIENTOS DE LOS CENTROS DE ASISTENCIA

### A) Validez de las garantías

La garantía se suministra en los tiempos, modos y límites de las relaciones contractuales existentes.

### B) Intervenciones en asistencia post garantía

Para cada intervención, el Centro de Asistencia deberá compilar una relación con el número de serie del motor [[↗ 3.1.A](#)], la indicación sumaria de los inconvenientes detectados, de la intervención efectuada y de los eventuales recambios empleados.

Copia de dicha relación deberá conservarse y ponerse a disposición del Constructor, junto con las piezas cambiadas, en el caso de eventuales reclamaciones del Cliente.

### C) Señalización de anomalías

Se agradece y es conveniente que se señalen al Fabricante todos los casos de anomalías que ocurran con especial frecuencia; esto permitirá un examen atento del problema y la introducción de las posibles correcciones en fase de producción. De la misma manera el Fabricante señalará las posibles anomalías encontradas en los motores fabricados, con la indicación de los procedimientos más idóneos para remediarlas.

### D) Pedidos de recambios

En los pedidos de las piezas de recambio, es indispensable citar el número de código, haciendo referencia a los diseños desarrollados correspondientes al año de fabricación, indicado en la marca de identificación [[↗ 3.1.A](#)].



2.1.0	de 2004 a ●●●●
<b>NORMAS GENERALES DE SEGURIDAD</b>	página 1 / 1

## 2.1 NORMAS GENERALES DE SEGURIDAD

### A) Grado de preparación de los encargados

Todas las operaciones de mantenimiento, desmontaje y reparación deben realizarse por mecánicos expertos, con conocimientos de todas las normas de seguridad y de prevención de accidentes, después de haber leído los procedimientos indicados en el presente manual.

### B) Principios de seguridad a llevar a cabo

Todos los motores está construidos conforme a las normativas europeas vigentes en tema de seguridad.

Para mantener inalterado en el tiempo el nivel de seguridad inicial, es conveniente que el Centro de Asistencia se comporte consecuentemente, efectuando los oportunos controles cada vez que se presente la ocasión.

Especialmente cada vez que se requiere una intervención en el motor (o en la máquina sobre la cual se monta) deberá:

#### 1) controlar:

- el correcto funcionamiento de los dispositivos de seguridad;
- que no se hayan extraído los cárteres y las protecciones;
- que no se hayan extraído o que no sean ilegibles las etiquetas de indicación o prescripción (que se consideran parte integrante de los dispositivos de seguridad).

#### 2) además deberá proveer a:

- reestablecer el correcto funcionamiento de los dispositivos de seguridad que se han manipulado o extraído;
- volver a montar el cárter y las protecciones ineficaces, dañadas o ausentes;
- cambiar las etiquetas ilegibles;
- no permita alguna intervención o cambio en la máquina o en el motor que implique cambios en las prestaciones y que lleve a un uso impropio o diferente por el cual ha sido fabricado y homologado;
- advertir al Cliente que la falta de observación de los puntos arriba indicados conlleva automáticamente el vencimiento de la Garantía y el declino de cada responsabilidad del Fabricante.

### C) Precauciones durante el trabajo

Las intervenciones aquí descritas no implican espe-

ciales situaciones de peligro que no sean las que se verifican en cada intervención mecánica, y que se pueden obviar con la normal atención y prudencia con las que normalmente debería realizarse este tipo de trabajo.

Además de la observación de las normas usuales de prevención de accidentes típicas de todos los talleres mecánicos, se recomienda:

- **desconectar el capuchón de la bujía antes de empezar cada intervención;**
- **proteger las manos con guantes de trabajo adecuados, especialmente en el caso de intervenciones cerca del grupo de corte;**
- **asegurarse de que la intervención en acto no provoque salidas o pérdidas accidentales de gasolina;**
- **que no se fume durante las intervenciones en el depósito o la manipulación de la gasolina,**
- **que no se inhale vapores de aceite o gasolina;**
- **limpiar inmediatamente cada resto de gasolina vertida eventualmente;**
- **efectuar las pruebas del motor en ambiente bien ventilado o en presencia de adecuados sistemas de aspiración de los gases de salida;**
- **que no se arroje en el ambiente aceite, gasolina o cualquier otro producto contaminante. Estos productos contaminantes deberán eliminarse según las normativas vigentes.**

### D) Equipo pedido

Todas las operaciones se realizan con las herramientas disponibles normalmente en un buen Taller Mecánico en ámbito motorístico.

Para algunas operaciones, se aconseja usar herramientas o aparatos especiales [\[ver 3.1.F\]](#).

### E) Simbología y terminología adoptada para la seguridad

En el presente manual algunos párrafos están precedidos por símbolos que indican:



Operación a realizar con especial cuidado para no poner en peligro la funcionalidad y la seguridad del motor y/o de la máquina en la cual se ha montado.



Operación a realizar con especial cuidado para no poner en peligro la integridad física de quien realiza el trabajo.

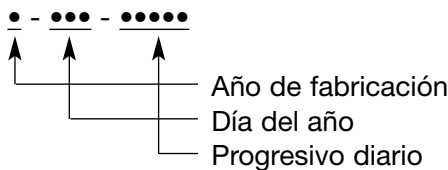
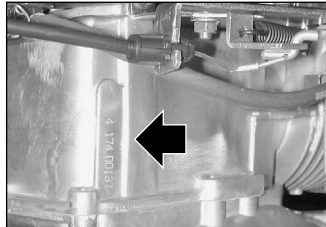
La indicación "ATENCIÓN" evidencia el riesgo de lesiones personales o a terceros en caso de incumplimiento.



3.1.0	de 2004 a ●●●●
<b>DATOS Y CARACTERÍSTICAS TÉCNICAS</b>	página 1 / 2 ▷

### A) Identificación

Cada motor está marcado con un número de matrícula colocado en el lado derecho de la base, este número está compuesto de 9 cifras y permite identificar:



**El número de matrícula debe indicarse en cada hoja de intervención, en el pedido de aplicación de la garantía y es indispensable para la correcta identificación y pedido de las piezas de recambio.**

### B) Datos técnicos

Cilindrada .....	149 cc
Mandrinado .....	65 mm
Carrera .....	45 mm
Régimen al mínimo (SLOW) .	2200-2500 vueltas/1'
Régimen máximo (FAST) .....	2800-3000 vueltas/1'
Capacidad depósito carburante .....	0,8 litros
Capacidad cubeta de aceite .....	0,6 litros

### C) Regulaciones

Distancia entre los electrodos bujía.....	0,6-0,8 mm
Entrehierro bobina .....	0,25-0,40 mm

### D) Recapitulación pares de apriete

El primer número indica el procedimiento en el cual se describe la intervención, mientras que el número entre paréntesis corresponde a la referencia en el interior del procedimiento.

6.1 Tuercas de fijación del transportador (2) .....	4-7 Nm
6.2 Tornillos de fijación del motor de arranque (6) .....	4-6 Nm
6.3 Tornillos de fijación abrazadera regulador (7) .	6-8 Nm
6.3 Tornillos de fijación del carburador (8) .....	6-8 Nm
6.5 Tornillos de fijación del cabezal (34) .....	20-25 Nm
6.6 Fijación bujía (1) .....	16-18 Nm
6.8 Tuercas de fijación del silenciador (3) .....	6-8 Nm
6.9 Tornillos de fijación del cabezal (4) (6) .....	20-25 Nm
6.9 Tapón de salida de aceite (12) .....	18-22 Nm
6.9 Tornillos de fijación del motor (23) .....	20-28 Nm

### E) Materiales de consumo

Gasolina .....	sin plomo (verde) mínimo 90N.O.
Aceite motor - de 5 a 35 ° C .....	SAE 30
de -15 a +5 ° C .....	5W30 - 10W30
de -25 a + 35°C ....	sintético 5W30 - 10W30
Bujía .....	GL4RC Torch o equivalentes
Cable de arranque .....	Ø 4,5x2400 mm

### F) Herramientas especiales

El número indica el procedimiento en el cual se describe la operación.

Cuentarrevoluciones .....	6.4 - 6.5
Probador para prueba chispa .....	6.6
Probador universal .....	6.7



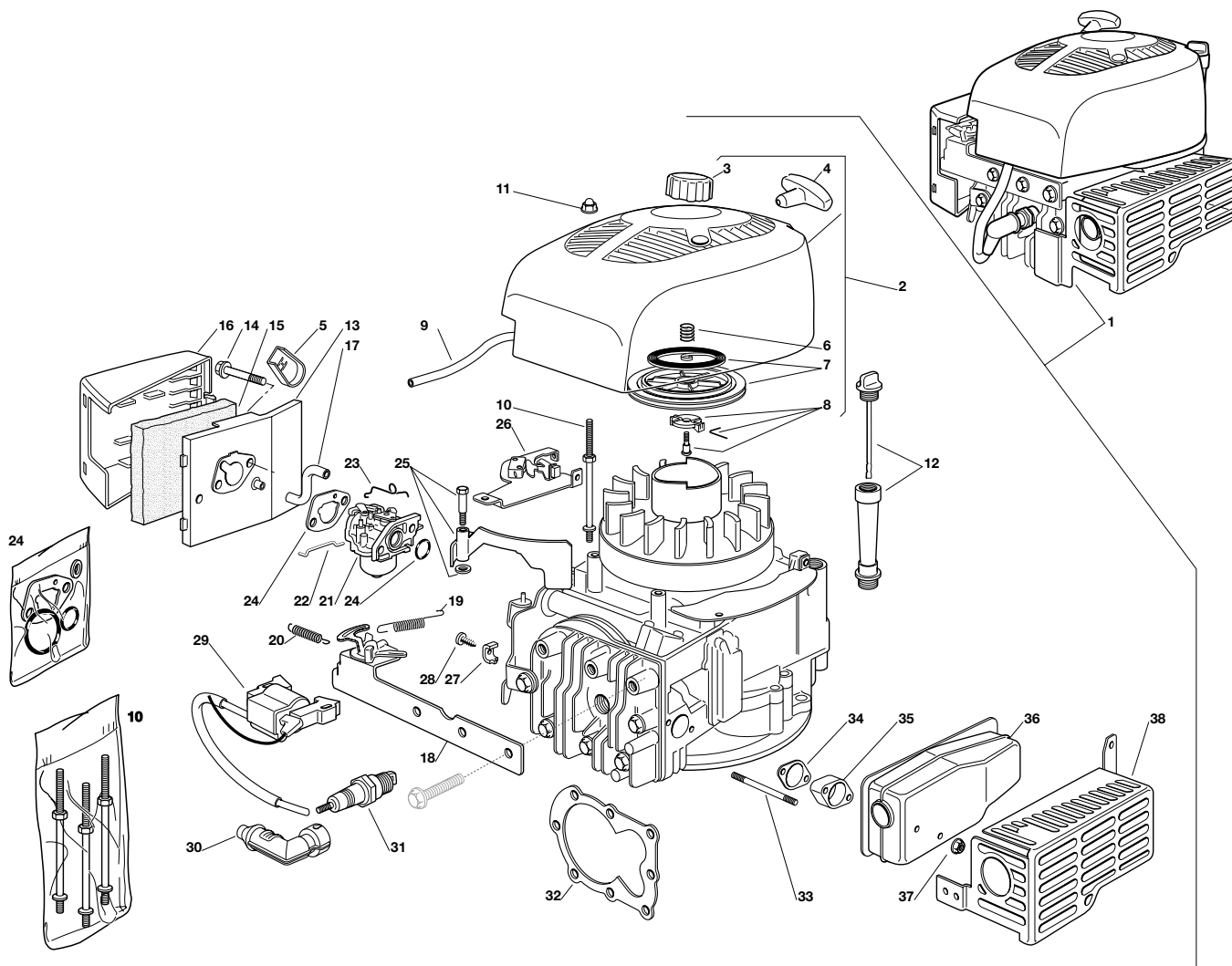
◀	3.1.0	▶	de 2004 a ●●●
◀	<b>DATOS Y CARACTERÍSTICAS TÉCNICAS</b>	▶	página ◀ 2 / 2

## G) Recambios disponibles

La lista que sigue a continuación y que indica los recambios disponibles, no incluye las partes que se encuentran normalmente en el mercado y las partes cuya sustitución implicaría operaciones de montaje y desmontaje excesivamente onerosas.

Para el pedido de los recambios, es necesario hacer referencia a los códigos indicados en el diseño desarrollado relativo al año de fabricación.

- |    |  |    |                              |
|----|--|----|------------------------------|
| 1  | Motor Sumec SV 150 completo              | 14 | Tornillo                     |
| 2  | Grupo transportador arranque/depósito    | 15 | Elemento filtrante           |
| 3  | Tapón depósito                           | 16 | Tapa filtro aire             |
| 4  | Manija motor de arranque                 | 17 | Tubo de ventilación          |
| 5  | Deflector                                | 18 | Abrazadera grupo regulador   |
| 6  | Muelle motor de arranque                 | 19 | Muelle regulador             |
| 7  | Grupo motor de arranque                  | 20 | Muelle                       |
| 8  | Kit enganches motor de arranque          | 21 | Carburador                   |
| 9  | Conducto carburante                      | 22 | Tirante regulador            |
| 10 | Kit machos de fijación del transportador | 23 | Tirante carburador           |
| 11 | Tuerca                                   | 24 | Kit de juntas del carburador |
| 12 | Grupo tubo nivel de aceite               | 25 | Kit aleta regulador          |
| 13 | Base filtro aire                         | 26 | Freno                        |
|    |  | 27 | Cierre del cable             |
|    |  | 28 | Tornillo                     |
|    |  | 29 | Bobina encendido             |
|    |  | 30 | Capuchón bujía               |
|    |  | 31 | Bujía                        |
|    |  | 32 | Junta del cabezal            |
|    |  | 33 | Macho                        |
|    |  | 34 | Junta del silenciador        |
|    |  | 35 | Distanciador del silenciador |
|    |  | 36 | Silenciador                  |
|    |  | 37 | Tuerca                       |
|    |  | 38 | Protección del silenciador   |





4.1.0	de 2004 a ●●●
<b>PUESTA A PUNTO Y ENSAYO DEL MOTOR</b>	página 1 / 1

## 4.1 PUESTA A PUNTO Y ENSAYO DEL MOTOR

### A) Criterios de intervención

El Manual de Instrucciones prevé una serie de intervenciones del cliente que aseguran un mínimo de mantenimiento de base. Para las operaciones que no estén a su alcance, El Centro de Asistencia debe hacerse cargo de mantener el motor en perfecta eficiencia, actuando según dos líneas de intervención:

- Realizar una puesta a punto del motor cada vez que se presente la ocasión.
- Proponer al cliente un programa periódico de mantenimiento para realizar a intervalos preestablecidos (por ejemplo al final de la estación o previniendo un largo periodo de inactividad).

### B) Programa de puesta a punto del motor

Cada vez que el cliente solicita una puesta a punto del motor, o en ocasión de intervención en la cortadora de pasto, es conveniente que el Centro de Asistencia realice una serie de operaciones con el fin de mantener el motor en eficiencia.

Una intervención de puesta a punto conlleva:

- soplado externo y limpieza del cabezal, del cilindro y del silenciador de restos de hierba y fango;
- control del nivel del aceite, llenado o sustitución si fuera necesario;
- control visual del estado del cable de arranque y de la regularidad de funcionamiento;
- limpieza y engrase del filtro de aire [\[↪ 6.3\]](#);
- vaciado y limpieza del depósito del carburante y control de la ventilación [\[↪ 6.1\]](#);
- regulación de los regímenes de mínimo y máximo [\[↪ 6.4 y 6.5\]](#);
- control visual del estado de la bujía y del cable de encendido; control de la distancia entre los electrodos [\[↪ 6.6\]](#);
- fijación de los tornillos de fijación [\[↪ 6.9\]](#);
- prueba funcional [\[↪ punto "C"\]](#).

Si los controles y las regulaciones no dan un resultado satisfactorio, consulte el capítulo 5 para identificar rápidamente las causas del problema y los remedios a llevar a cabo.

### C) Ensayo funcional

Al finalizar cada intervención es necesario efectuar un ensayo funcional, para comprobar la eficacia de las operaciones efectuadas. El ensayo debe efectuarse respetando las normas de seguridad previstas para el uso de la cortadora de pasto en la cual el motor se ha montado.

Las fases en las que se articula el ensayo funcional son las que se indican a continuación.

**1. Abastecimiento y control del sistema de alimentación.** Realizado el llenado con gasolina fresca, compruebe el cierre del depósito, del tapón y del tubo de conexión al carburador.

**2. Prueba de arranque en frío.** Con el mando acelerador en posición "CHOKE", efectúe algunos arranques para asegurarse de que se realice regularmente.

**3. Control revoluciones motor.** Con el motor suficientemente caliente, controle el régimen de funcionamiento del motor con el mando del acelerador en posición "SLOW" y "FAST"; los valores deben ser los indicados [\[↪ 3.1.B\]](#).

**4. Prueba de arranque en caliente.** Con el motor caliente y con el mando acelerador en posición "SLOW", efectúe algunos arranques para asegurarse de que se realicen regularmente.

**5. Prueba de parada y freno del motor.** Soltando la palanca del freno de la cortadora de pasto, el apagado del motor debe ser instantáneo y sin incertidumbres, y la rotación debe pararse antes de 3 segundos.

Si cada una de estas operaciones ha terminado positivamente se puede considerar que el motor es capaz de suministrar las prestaciones requeridas y puede entregarse al cliente.





5.1.0	de 2004 a ●●●
<b>GUÍA PARA LA IDENTIFICACIÓN DE LOS PROBLEMAS</b>	página 1 / 5 ▷

## A) El motor no arranca

Causa probable	Comentario	Remedio
----------------	------------	---------

### Problemas de la máquina

El cable del freno del motor está roto o no anclado	El mando de cable no acciona el interruptor de la masa de la bobina	Regular y/o sustituir el cable [↩ <a href="#">6.7.A</a> ]
---	---	---

### Problemas eléctricos

El microinterruptor está estropeado	Si el microinterruptor permanece bloqueado en posición presionada, no se interrumpe la conexión a masa de la bobina.	Sustituir el microinterruptor [↩ <a href="#">6.7.B</a> ]
-------------------------------------	--	--

No llega la corriente a la bujía	La bujía está mal conectada, defectuosa o con electrodos demasiado distantes.  La bobina está estropeada y no suministra corriente, o el entrehierro es excesivo	Controlar la bujía y la eficiencia del sistema de encendido con la prueba chispa [↩ <a href="#">6.6.A</a> ]
----------------------------------	--	---

### Problemas en el bloque del motor

Incrustaciones en la cámara de combustión	Las incrustaciones en la cámara de combustión absorben la mezcla fresca dificultando el arranque y pueden poner en peligro el cierre de las válvulas.	Desmontar el cabezal y extraer las incrustaciones [↩ <a href="#">6.9.A</a> ]
---	---	--

Escasa compresión	Los tornillos del cabezal se pueden aflojar y como consecuencia quemar la junta	Desmontar el cabezal y cambiar la junta [↩ <a href="#">6.9.A</a> ]
-------------------	---	--

Las bandas del pistón se pueden desgastar por el paso de polvo causado por el filtro de aire excesivamente sucio y no engrasado, o por el sobrecalentamiento debido a la falta de aceite.	Sustituir el motor [↩ <a href="#">6.9.C</a> ]
---	---

## B) El motor muestra dificultad en el arranque o da un contragolpe

Causa probable	Comentario	Remedio
----------------	------------	---------

### Problemas de la máquina

La cuchilla de la cortadora de pasto está aflojada	La cuchilla aflojada anula el efecto del volante y el contragolpe puede dificultar el arranque.	Controlar la fijación del cubo y de la cuchilla de la cortadora de pasto
--	---	--

### Problemas de aspiración

Filtro aire obstruido	El filtro obstruido provoca un enriquecimiento de la mezcla y el motor tiende a inundarse.	Controlar y limpiar el filtro del aire [↩ <a href="#">6.3.A</a> ]
-----------------------	--	---



5.1.0	de 2004 a ●●●
<b>GUÍA PARA LA IDENTIFICACIÓN DE LOS PROBLEMAS</b>	página ◀ 2 / 5 ▶

## Problemas de carburación

Carburador sucio	Si se obturan el chorro y los conductos internos del carburador se reduce el flujo de relación gasolina y el motor no funciona regularmente.	Controlar y limpiar el carburador [↗ 6.4.A]
Mal cierre de la aguja del carburador	Si la válvula de aguja no cierra, el combustible en exceso en la cubeta puede alcanzar la cámara de combustión a través del colector de aspiración; esto puede inundar el motor y puede ser peligroso pues la gasolina puede entrar a través de las bandas y alcanzar la cubeta del aceite. El aceite mezclado con la gasolina pierde sus propiedades lubricantes y el motor se deteriora rápidamente.	Limpiar el asiento y la aguja del carburador [↗ 6.4.A] o cambiar el carburador [↗ 6.4.B]
Válvula de mariposa del cebador (choke) bloqueada	La válvula de mariposa del arranque en frío (choke) puede bloquearse en posición cerrada, a causa de una mezcla excesivamente grasa.	Controlar y limpiar el carburador [↗ 6.4.A] y la válvula de mariposa

### C) El arranque es dificultoso y requiere un esfuerzo excesivo en el cable

Causa probable	Comentario	Remedio
El cable de la tracción de la cortadora de pasto (si estuviera presente) está doblado, bloqueado o mal regulado	El arranque del motor debe efectuarse con la tracción de la cortadora de pasto completamente desconectada; una regulación incorrecta del cable puede generar una resistencia anómala que hace más duro el arranque.	Controlar y/o registrar el cable de tracción de la cortadora de pasto

## Problemas causados por el motor

Presencia de aceite en el cabezal	Si el motor se ha quedado inclinado con la bujía abajo, es posible que el aceite haya entrado en el cabezal a través de las bandas. Esto provoca una compresión excesiva unida a una disminución de la presencia de mezcla en la cámara de combustión.	Desmontar el cabezal y limpiar [↗ 6.9.A]
-----------------------------------	--	--

### D) El motor arranca pero no permanece en movimiento

Causa probable	Comentario	Remedio
El tapón del depósito tiene el ventilador obturado	La falta de ventilación en el depósito impide el regular flujo de carburante en la cubeta del carburador; acabado el carburante en la cubeta, el motor se para. Después de algún minuto, la	Limpiar y/o sustituir el tapón [↗ 6.1.C]



5.1.0	de 2004 a ●●●●
<b>GUÍA PARA LA IDENTIFICACIÓN DE LOS PROBLEMAS</b>	página ◀ 3 / 5 ▶

cubeta se llena y el motor puede partir, parándose de nuevo después de breve tiempo.

#### Filtro carburante obstruido

En el interior del depósito hay un filtro, constituido por una red metálica que puede obstruirse en presencia de suciedad o de una pátina debida a un combustible viejo.

Vaciar y limpiar el depósito [↪ [6.1.B](#)]

#### Problemas de encendido

##### Falta o insuficiencia de corriente en la bujía

Conexiones erróneas de los cables eléctricos o mal funcionamiento de los componentes pueden causar irregularidades de funcionamiento.

Controlar la bujía y la eficiencia del sistema de encendido con la prueba chispa [↪ [6.6.A](#)]

### E) Escasa prestación del motor (potencia escasa)

Causa probable	Comentario	Remedio
<b>Problemas de la máquina</b>		
El cable del acelerador no está bien regulado	La posición de "FAST" del acelerador puede no corresponder a la posición de "FAST" del carburador, reduciendo el flujo de mezcla y por lo tanto la potencia suministrada.	Controlar y/o regular el cable del acelerador [↪ <a href="#">6.5.A</a> ]
<b>Problemas de carburación</b>		
Carburador sucio	Si se obturan el chorro y los conductos internos del carburador se reduce el flujo de gasolina y el rendimiento del motor desciende.	Controlar y limpiar el carburador [↪ <a href="#">6.4.A</a> ]
Mal funcionamiento del regulador o problemas en los tirantes	La aleta del regulador neumático rota o no perfectamente libre en el movimiento no actúa bien en el carburador.  Los tirantes del regulador plegados o deformados o no totalmente libres en el movimiento impiden que el regulador alcance la posición de fin de carrera.	Controlar todo el sistema de regulación [↪ <a href="#">6.5</a> ]
Escasa compresión	Las bandas del pistón se pueden desgastar por el paso de polvo o por el sobrecalentamiento debido a la falta de aceite.  Los tornillos del cabezal se pueden aflojar, provocando el quemado de la junta.	Sustituir el motor [↪ <a href="#">6.9.C</a> ]  Desmontar el cabezal y cambiar la junta [↪ <a href="#">6.9.A</a> ]



5.1.0	de 2004 a ●●●●
<b>GUÍA PARA LA IDENTIFICACIÓN DE LOS PROBLEMAS</b>	página ◀ 4 / 5 ▶

## Problemas ambientales

El motor se utiliza en una altitud elevada

La rarefacción del aire en la montaña provoca una reducción de potencia de casi el 10-12% cada 1000 metros de altitud.

Sugerir al cliente que adecue el esfuerzo de la máquina a la potencia reducida disponible

### F) El motor tiene un funcionamiento irregular

Causa probable	Comentario	Remedio
----------------	------------	---------

#### Problemas de carburación

Introducción de aire en el carburador

La introducción de aire a través de las juntas pueden causar irregularidades de funcionamiento y dificultades para mantener el mínimo (2200-2500 revoluciones/1').

Cambiar las juntas del carburador [[↩ 6.4.A](#)]

Malfuncionamiento del regulador o problemas en los tirantes

La aleta del regulador neumático rota o no perfectamente libre en el movimiento no actúa bien en el carburador.

Controlar todo el sistema de regulación [[↩ 6.5](#)]

Los tirantes del regulador plegados o deformados o no totalmente libres en el movimiento impiden que el regulador alcance la posición de fin de carrera.

#### Problemas de encendido

Regulación inadecuada del entrehierro de la bobina

La regulación del entrehierro entre el volante y la bobina debe ser de 0,25-0,40 mm.

Regular el entrehierro [[↩ 6.6.B](#)] y, si el problema persiste, será necesario cambiar la bobina [[↩ 6.6.C](#)]

### G) El motor no respeta las revoluciones

Causa probable	Comentario	Remedio
----------------	------------	---------

#### Problemas de carburación

Regulador bloqueado

Un exceso de suciedad o la rotura de un muelle pueden bloquear los movimientos del regulador, o impedir la vuelta.

Controlar el regulador [[↩ 6.5.B](#)]

### H) El motor no se apaga

Causa probable	Comentario	Remedio
----------------	------------	---------

#### Problemas de la máquina

El cable del freno motor está plegado o bloqueado

Al soltar la palanca, no se presiona el microinterruptor de masa.

Controlar y/o regular el cable [[↩ 6.7.A](#)]



5.1.0	de 2004 a ●●●
<b>GUÍA PARA LA IDENTIFICACIÓN DE LOS PROBLEMAS</b>	página ◀ 5 / 5

## Problemas eléctricos

El cable de masa está desconectado o roto

El cable roto o desconectado impide al microinterruptor cerrar a masa el circuito eléctrico

Controlar la conexión a masa [↗ [6.7.B](#)]

### J) El motor vibra

Causa probable	Comentario	Remedio
----------------	------------	---------

## Problemas de la máquina

Cuchilla no equilibrada

La cuchilla no equilibrada o aflojada lleva a vibraciones y a un desgaste prematuro de todas las partes internas del motor.

Desmontar y equilibrar la cuchilla y apretar los tornillos a los valores indicados

Fijaciones aflojadas del motor

Un motor con las fijaciones aflojadas puede ser peligroso para el usuario y provocar roturas en las partes internas.

Apretar los tornillos de fijación a los valores indicados [↗ [6.9.C](#)]

### K) El motor no se para antes de los 3 segundos del apagado

Causa probable	Comentario	Remedio
----------------	------------	---------

## Problemas en el sistema de parada

Junta de rozamiento rota o ausente

Normalmente, el espesor de la junta de rozamiento es capaz de asegurar una buena acción frenante durante toda la duración del motor. Si se desprendiese de la palanca, es necesario intervenir rápidamente para evitar que el metal, cuando roce en el volante, provoque chispas peligrosas.

Cambiar el grupo de parada del motor [↗ [6.7.D](#)]



### 6.1 DEPÓSITO Y ALIMENTACIÓN

#### INFORMACIONES GENERALES

El sistema de alimentación comprende el depósito de la gasolina (integrado en el transportador superior), conectado al carburador por una tubería; un filtro de red, colocado en el fondo del depósito, impide que restos e impurezas alcancen el carburador.

La alimentación de la cubeta del carburador se efectúa por gravedad y el volumen de gasolina eliminada del depósito durante el funcionamiento se compensa por una ventilación colocada en el tapón.

El mal funcionamiento de la alimentación puede manifestarse con:

- falta o dificultad del arranque o escasa potencia (si no se debe a otras causas):
  - = Filtro gasolina sucio [↪ [6.1.B](#)];
  - = Tubería gasolina obturada;
  - = Ineficiencia de la ventilación [↪ [6.1.C](#)].

#### INTERVENCIONES DE ASISTENCIA

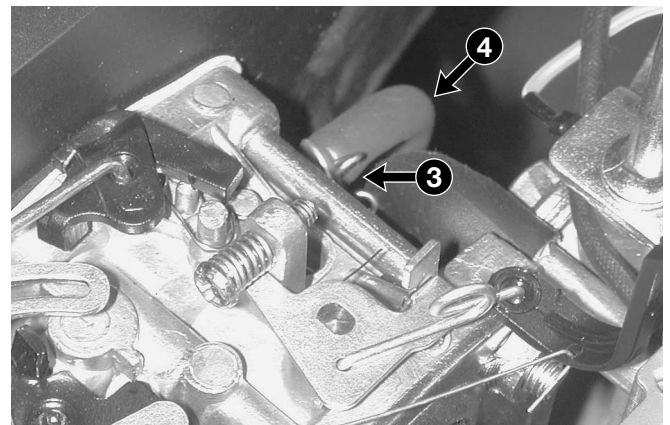
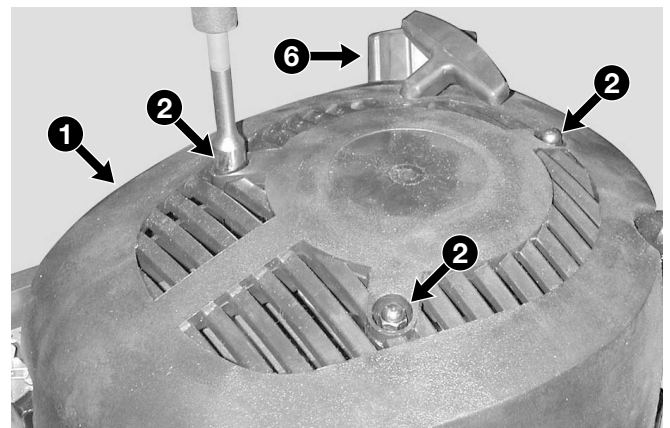
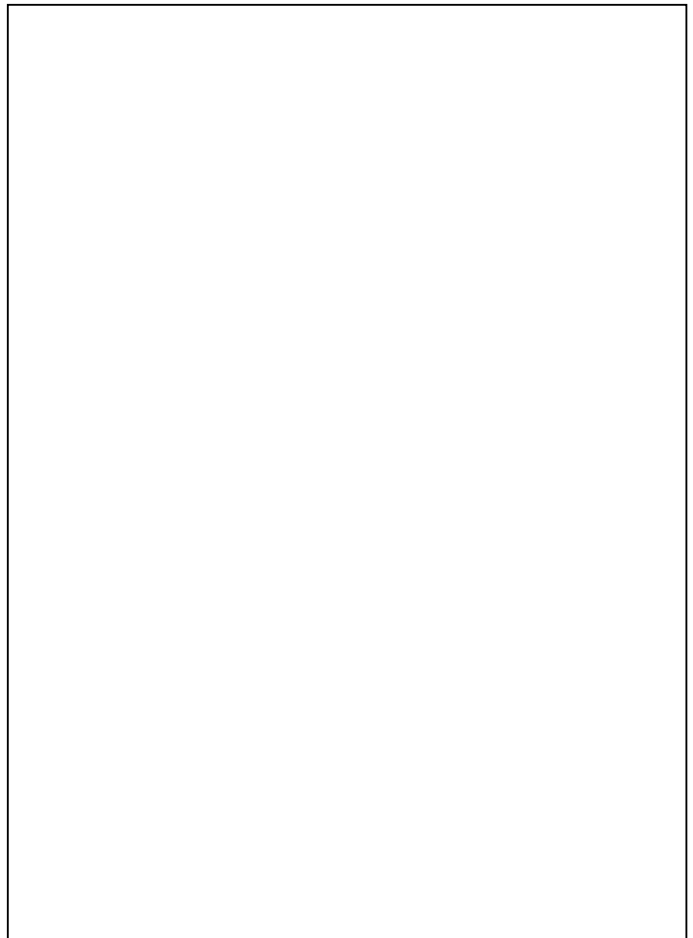


**¡ATENCIÓN!** Cada intervención en el depósito y en el sistema de alimentación debe efectuarse en condiciones de seguridad para quien lo realiza, por lo tanto:

- non fume;
- vacíe siempre el depósito;
- realice esta operación en ambiente ventilado, lejos de una llama libre o fuentes de calor no protegidas;
- ponga la gasolina en un contenedor apropiado dotado de un tapón, utilizando un embudo y evitando que se derrame en el banco de trabajo;
- limpiar inmediatamente cada resto de gasolina vertida eventualmente;
- controle que ha conectado las tuberías antes de poner nuevamente la gasolina en el depósito.

#### A) Vaciado y eliminación del depósito

- 1 Extraer el transportador (1) fijado con tres tuercas (2).
- 2 Extraer la abrazadera (3) del tubo de gasolina (4) por el lado del carburador y recoger en un contenedor apropiado todo el carburante presente en el depósito.
- 3 En el montaje efectúe al contrario el procedi-





6.1.0 <b>DEPÓSITO Y ALIMENTACIÓN</b>	de 2004 a ●●●● página ◀ 2 / 2
---	----------------------------------

miento indicado arriba.



**¡ATENCIÓN!** Asegúrese de la integridad y estanqueidad del tubo de gasolina (4) antes de introducir el nuevo carburante.

## B) Limpieza del depósito

- 11 Extraer el transportador (1) fijado con tres tuercas (2).
- 12 Extraer la abrazadera (5) del lado del depósito, desconectar el tubo de gasolina (4) y poner en un contenedor apropiado todo el carburante presente en el depósito.
- 13 Quitar el tapón del depósito (6) y soplar aire comprimido a través del tubo (7) de manera que se eliminen los depósitos del filtro de red interno.
- 14 Cerrando el orificio del tubo (7), introducir unos 100 cl de gasolina limpia y agitar con fuerza para limpiar el interior del depósito.
- 15 Vaciar el depósito y eliminar la gasolina utilizada para la limpieza, según las normas vigentes.
- 16 Volver a montar el transportador.



**¡ATENCIÓN!** Asegúrese de la integridad y estanqueidad del tubo de gasolina (4) antes de introducir el nuevo carburante.

## C) Control y limpieza de la ventilación

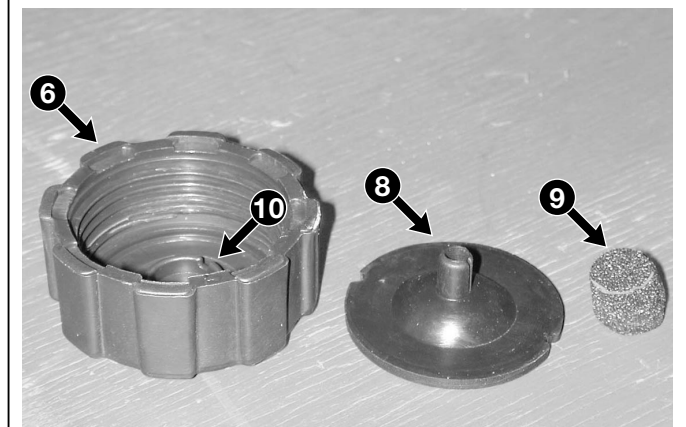
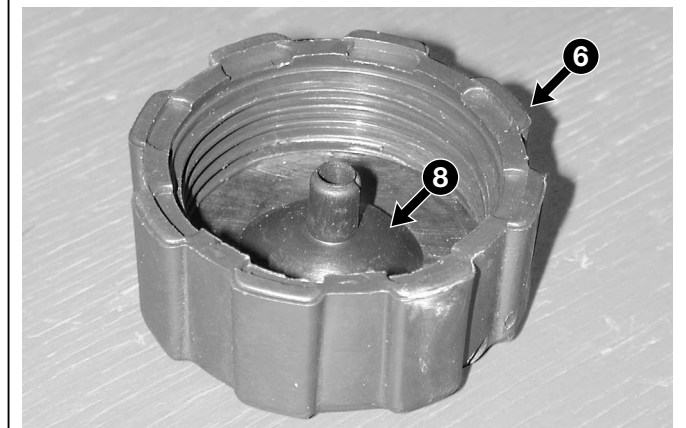
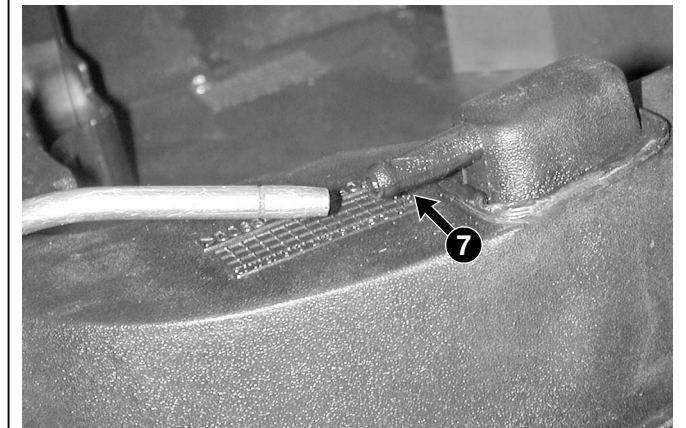
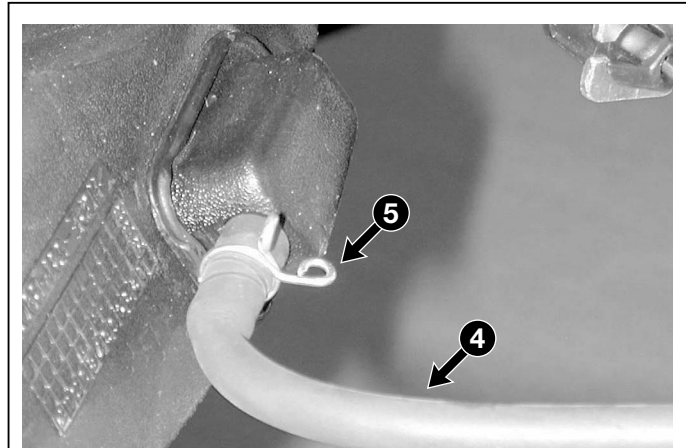
- 21 Extraer el tapón (6) la junta (8) y la esponja (9).
- 22 Controlar que:
  - la junta (8) esté íntegra y sin grietas o cortes;
  - los pasos de aire (10) en el interior del tapón no estén obturados;
  - la esponja (9) no esté aplastada o rota.

### NOTA

Sustituya todo el tapón si la junta o la esponja estuvieran dañadas.

### Pares de fijación

- 2 Tuercas de fijación del transportador . 4-7 Nm





## 6.2 GRUPO ARRANQUE

### INFORMACIONES GENERALES

El grupo de arranque está integrado en el transportador superior (que también incluye el depósito) y está constituido por un cable envuelto en una polea. El movimiento de la polea al volante magnético (y por lo tanto al eje motor) se transmite por medio de un par de enganches; la vuelta de la polea y el enrollamiento del cable se obtiene con un muelle de espiral.

Además del caso de rotura del cable, el mal funcionamiento del grupo de arranque puede manifestarse con:

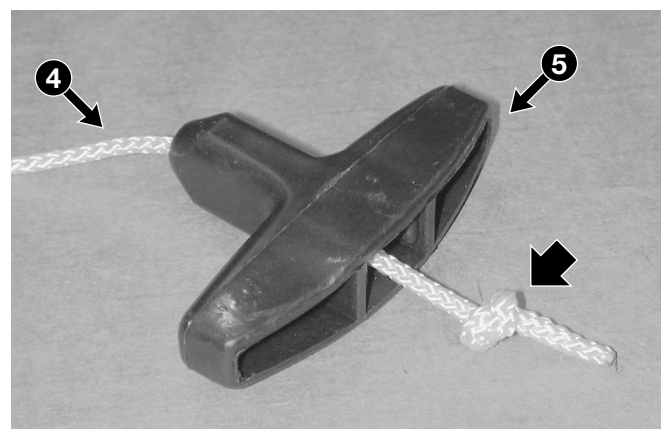
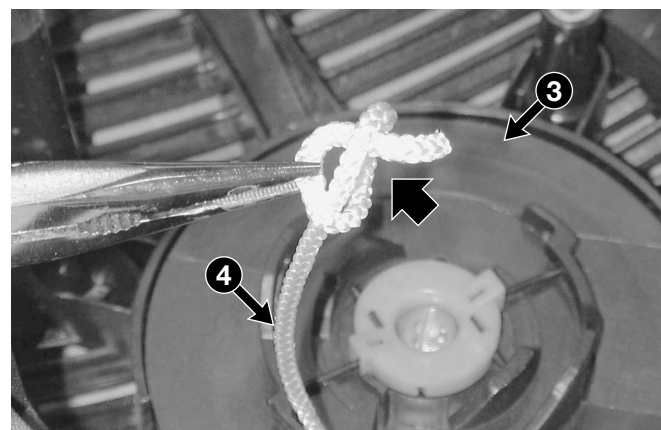
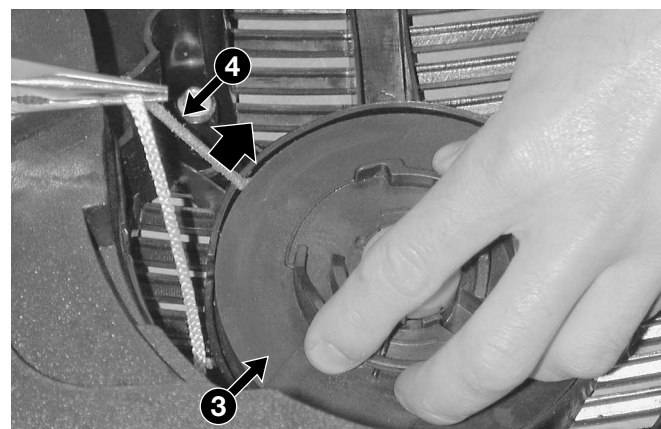
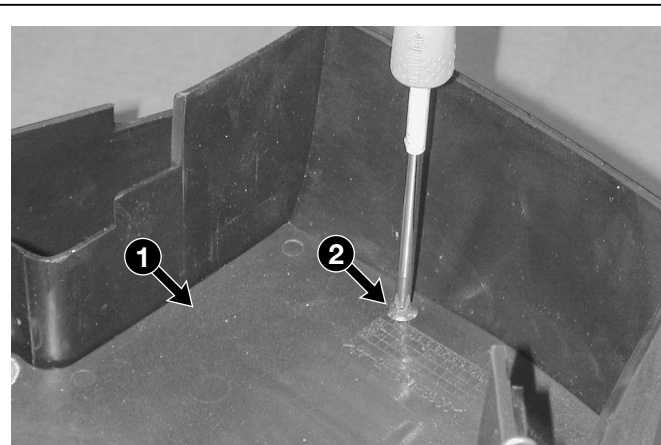
- no arranca después del enganche (si no se debe a otras causas):  
= el cable demasiado corto no suministra un adecuado número de revoluciones al motor [[6.2.A](#)].
- ausencia de enganche de la polea en el volante magnético, que se advierte porque el cable se desenrolla sin esfuerzo:  
= deformación o rotura de los enganches [[6.2.B](#)].
- vuelta errónea o ausente del cable:  
= rotura del muelle [[6.2.C](#)].

En todos los casos, es necesario extraer el transportador para proceder a las necesarias comprobaciones o reparaciones.

### INTERVENCIONES DE ASISTENCIA

#### A) Cambio del cable

- 1 Extraer el transportador con el depósito [[6.1.A](#)].
- 2 Desmontar la protección interna (1) fijada con el tornillo (2).
- 3 Mantener parada la polea (3) y desenrollar lentamente (en sentido horario) todo el cable (4) de manera que se descargue gradualmente el muelle de recuperación; en el caso de roturas del cable, el muelle ya se habrá descargado y se deberá desenrollar solo el cable.
- 4 Deshacer o cortar el nudo terminal del cable y extraer el trozo que se ha quedado enganchado en la polea.
- 5 Cortar un bloque de cable (4) ( $\varnothing$  4,5 mm y longitud 2,40 m), introducir un extremo en el orificio de la polea (3) y formar un nudo de manera que no pueda salir.







- 6 Introducir el otro extremo del cable en el orificio del transportador, bloqueándolo en la empuñadura (5) mediante un nudo.
- 7 Girar la polea (3) y el cable (4) en sentido antihorario durante 5 revoluciones completas de manera que se cargue el muelle; a continuación soltar con cautela la polea para permitir al cable enrollarse completamente en la polea.
- 8 Comprobar que la polea (3) pueda girar.
- 9 Comprobar que, después de haber tirado del cable en toda su longitud, la polea (3) tenga la posibilidad de efectuar otras 2-3 revoluciones antes de compactar el muelle.
- 10 Volver a montar la protección interna (1).
- 11 Volver a montar el transportador [[6.1.A](#)].

#### B) Sustitución de los enganches

- 21 Extraer el transportador con el depósito [[6.1.A](#)].
- 22 Aflojar el tornillo central (6) y desmontar el casquillo (7) y los enganches (8), prestando atención a no sacar la polea (3) de su asiento.

#### NOTA

El tornillo (6) tiene una rosca con sentido antihorario y por lo tanto deberá **desenroscarse en sentido horario**.

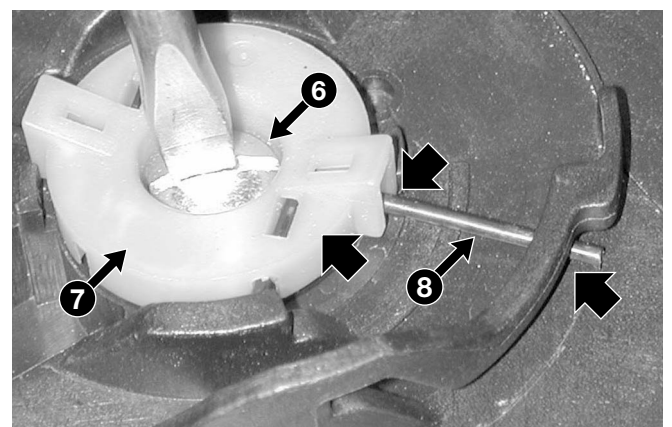
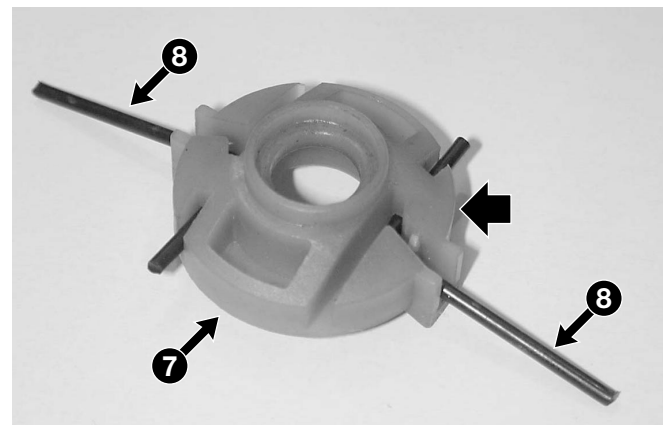
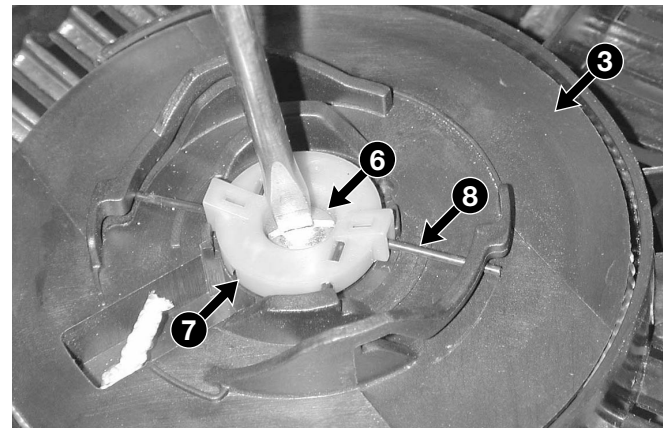
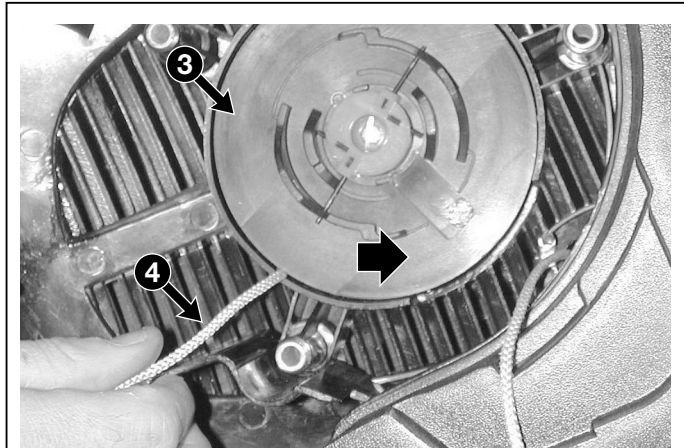
#### NOTA

Sustituya siempre todos los enganches (8), el casquillo (7) y el tornillo (6).

- 23 Monte los nuevos enganches (8) prestando atención a colocarlos correctamente con respecto al casquillo (7) y a las guías que se encuentran en el cubo de la polea (3) y apretar el tornillo (6) **atornillando en sentido antihorario**, dejando un buen deslizamiento de rotación de la polea.
- 24 Volver a montar el transportador [[6.1.A](#)].

#### C) Sustitución de la polea

- 31 Extraer el transportador con el depósito [[6.1.A](#)].
- 32 Desmontar la protección interna (1) fijada con tornillo (2).





33 En el caso de que el muelle no se descargara, mantener fija la polea (3) y desenrollar lentamente (en sentido horario) todo el cable (4) de manera que se descargue el muelle de recuperación.

34 Desmontar los enganches [↪ punto "B"].

35 Extraer la polea (3), procurando que el muelle de retorno (9) permanezca introducido en los asientos debajo de la polea.



**¡ATENCIÓN!** Efectuar esta operación con cautela, para evitar posibles lesiones causadas por un repentino desprendimiento del muelle, en el caso de que saliera de su asiento.

36 Limpiar con líquido desengrasante el interior del transportador, extrayendo la suciedad y la grasa precedente.

37 Cortar un trozo de cable (4) ( $\varnothing$  4,5 mm y longitud 2,40 m), introducir un extremo en el orificio de la polea (3) y formar un nudo de manera que no pueda salir.

38 Introducir el otro extremo del cable en el orificio del transportador, bloqueándolo en la empuñadura (5) mediante un nudo.

39 Pulverizar con lubricante de silicona el muelle (9) y aplicar grasa líquida en el interior del asiento del transportador. Asegurarse de que el muelle de espiral (10) se haya introducido bien en el asiento del transportador y volver a colocar la polea (3) de manera que el terminal interno del muelle (9) esté bien introducido en la ranura del transportador.

40 Volver a montar los enganches [↪ punto "B"].

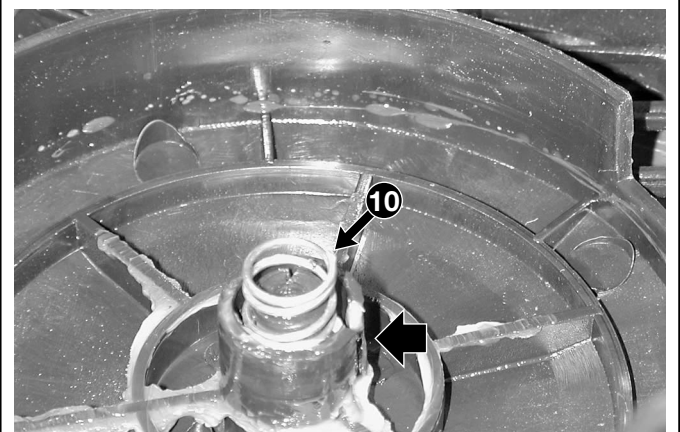
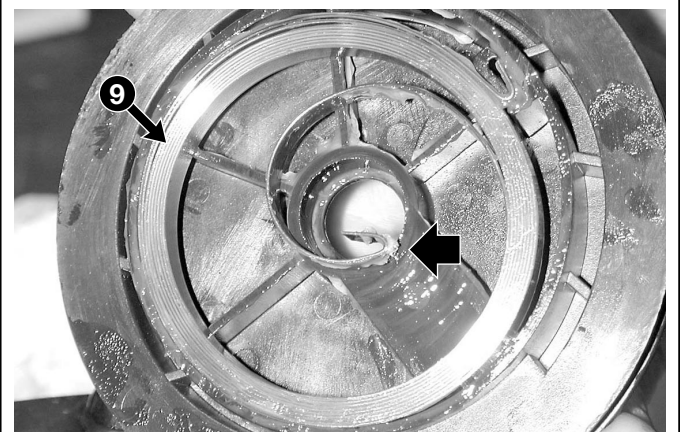
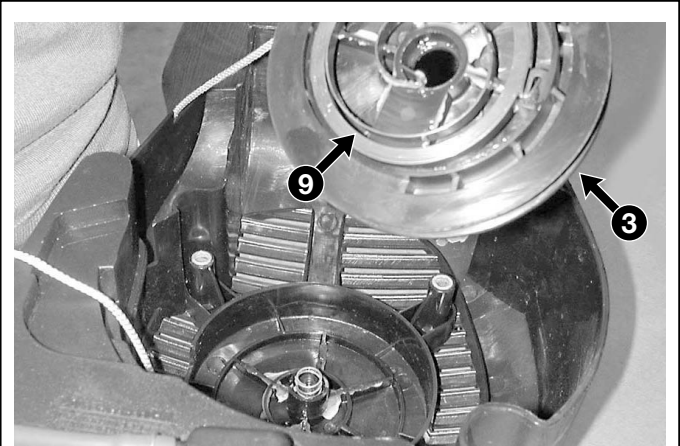
41 Girar la polea (3) y el cable (4) en sentido anti-horario durante 5 revoluciones completas de manera que se cargue el muelle; a continuación soltar con cautela la polea para permitir al cable enrollarse completamente en la polea.

42 Comprobar que la polea (3) pueda girar.

43 Comprobar que, después de haber tirado del cable en toda su longitud, la polea (3) tenga la posibilidad de efectuar otras 2-3 revoluciones antes de compactar el muelle.

44 Volver a montar la protección interna (1).

45 Volver a montar el transportador [↪ 6.1.A].



### Pares de fijación

6 Tornillos de fijación del motor de arranque .. 4-6 Nm



## 6.3 SISTEMA DE ASPIRACIÓN

### INFORMACIONES GENERALES

El sistema de aspiración se avale de un filtro del aire conectado directamente al carburador y de un colector que lleva la mezcla aire/gasolina hacia la válvula de aspiración.

El mal funcionamiento del sistema de aspiración puede manifestarse con:

- falta o dificultad del arranque o escasa potencia (si no se deben a otras causas):  
= Filtro aire obstruido [↪ 6.3.A];

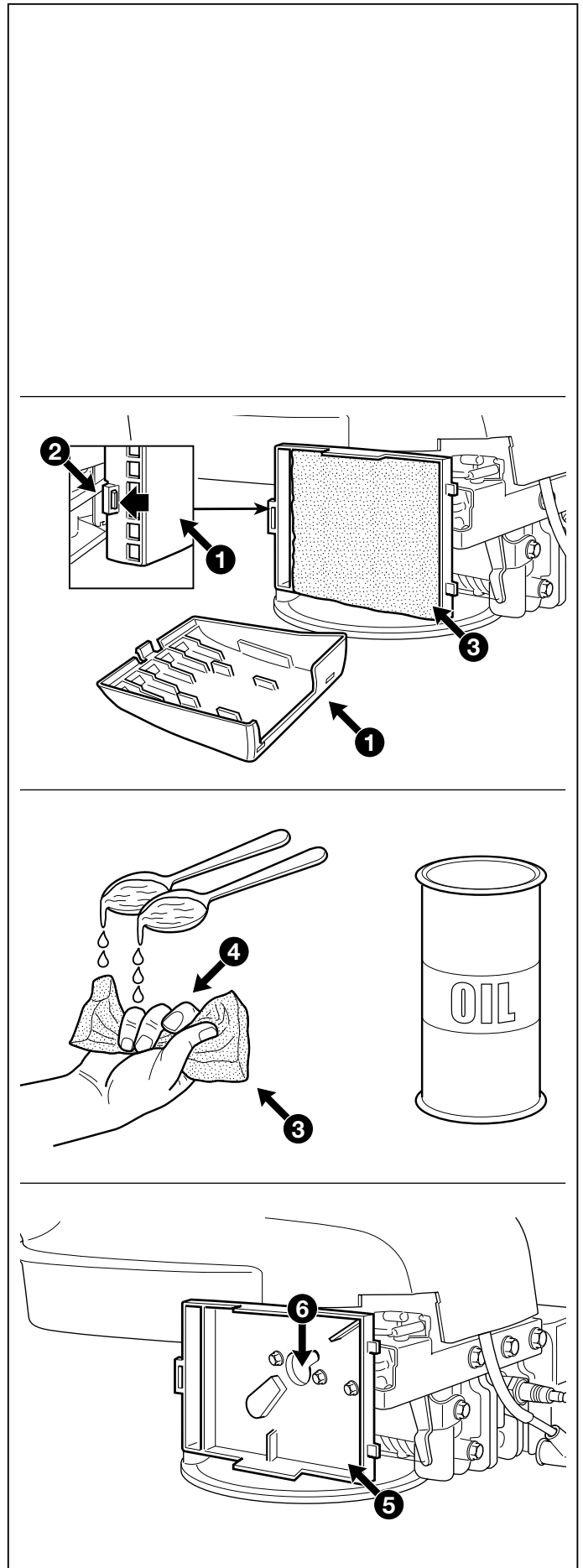
El filtro del aire está colocado en el lado derecho del motor y es inspeccionable sin necesidad de extraer otros componentes.

La extracción de todo el cuerpo del filtro se necesita solo para acceder al carburador.

### INTERVENCIONES DE ASISTENCIA

#### A) Mantenimiento del elemento filtrante

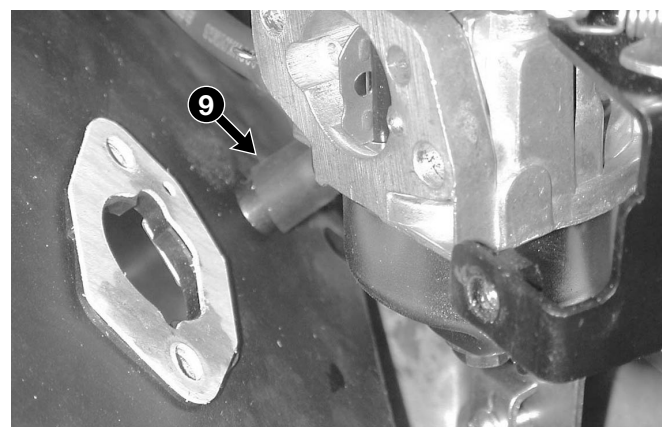
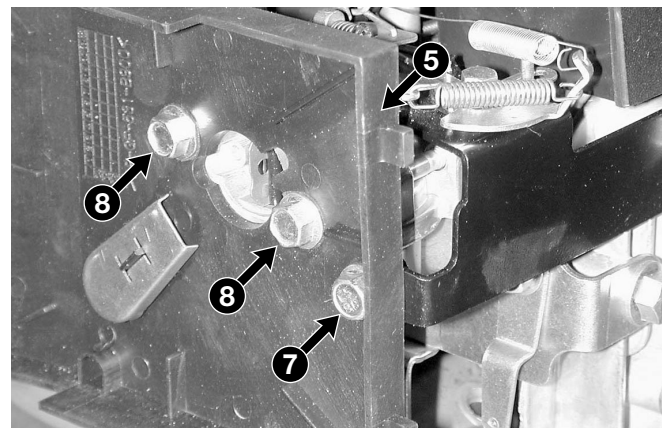
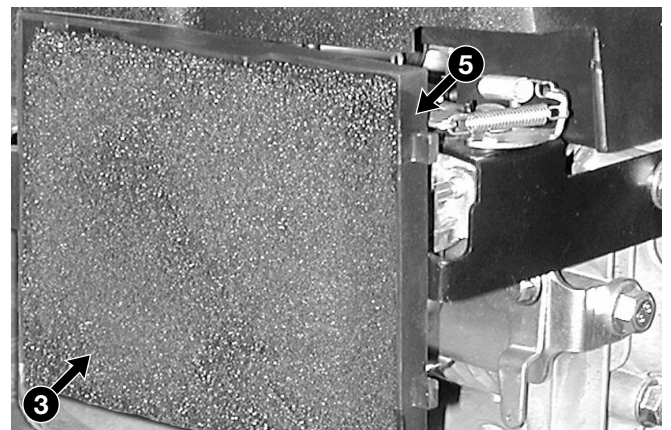
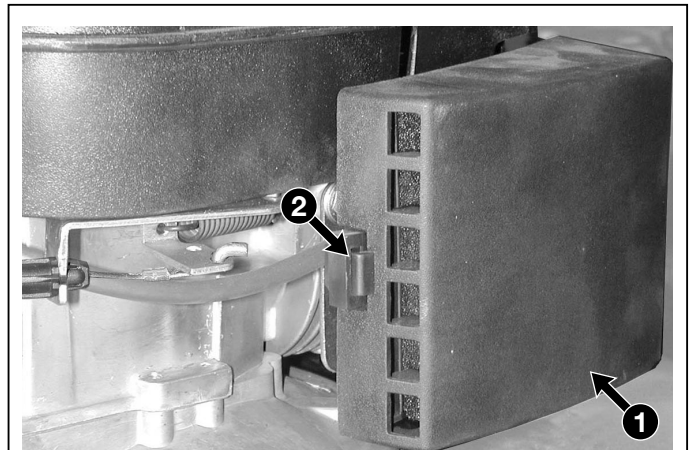
- 1 Limpiar la zona que está alrededor de la tapa (1) del filtro.
  - 2 Extraer la tapa (1) desenganchando la lengüeta posterior (2) y extraer el elemento filtrante de esponja (3).
- ¡IMPORTANTE!** el elemento filtrante debe mantenerse bien limpio y embebido de aceite y cambiarlo si se rompiera, cortara o si tuviera partes desgastadas. No use aire comprimido para la limpieza del elemento filtrante.
- 3 Lavar el elemento filtrante de esponja en agua y detergente y secarlo con un paño limpio.
  - 4 Impregnar el elemento filtrante con 2 cucharadas de aceite del motor limpio y exprimirlo más veces para distribuir el aceite (4) uniformemente.
  - 5 Extraer el posible aceite en exceso con un paño limpio.
  - 6 Con un chorro de aire comprimido, limpiar el interior del cuerpo (5) del filtro del polvo y de los residuos de hierba, prestando atención a cerrar el orificio del conducto de aspiración (6), de manera que no entren en dicho conducto.
  - 7 Colocar el elemento filtrante (3) en su compartimento y cerrar la tapa (1).





#### B) Eliminación del cuerpo del filtro

- 11 Limpiar la zona que está alrededor de la tapa (1) del filtro.
- 12 Extraer la tapa (1) desenganchando la lengüeta posterior (2) y extraer el elemento filtrante de esponja (3).
- 13 Para extraer el cuerpo (5) del filtro, desatornillar el tornillo (7), que fija la abrazadera de soporte del grupo regulador, y los dos tornillos (8) teniendo en cuenta que estos últimos fijan también el carburador al bloque motor.
- 14 Desenganchar el tubo (9) del recírculo de los vapores de aceite.



#### Pares de fijación

- |   |   |              |
|---|---|--------------|
| 7 | Tornillo de fijación abrazadera regulador | 6-8 Nm       |
| 8 | Tornillos de fijación del carburador      | ..... 6-8 Nm |



◀	6.4.0	▶	de 2004 a ●●●●
◀	CARBURACIÓN	▶	página 1 / 3 ▶

## 6.4 CARBURACIÓN

### INFORMACIONES GENERALES

El carburador es de tipo flotador de chorro fijo con mando "CHOKE".

El mal funcionamiento del carburador puede manifestarse con:

- falta o dificultad de arranque o escasa potencia (si no se deben a otras causas):  
= Carburador sucio [↗ 6.4.A].
- funcionamiento irregular del motor (si no se debe a otras causas):  
= Introducción de aire en el carburador [↗ 6.4.A].

### INTERVENCIONES DE ASISTENCIA

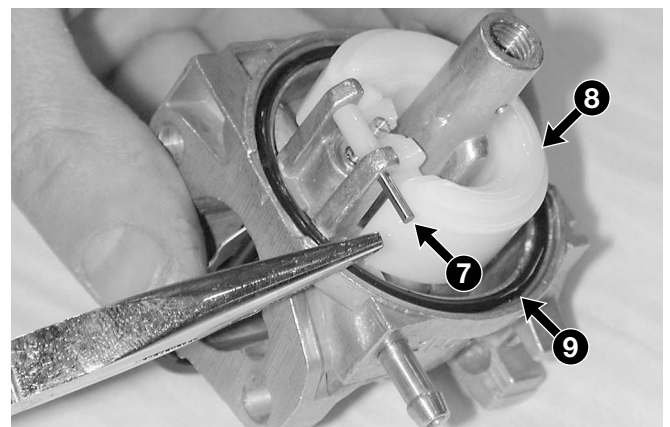
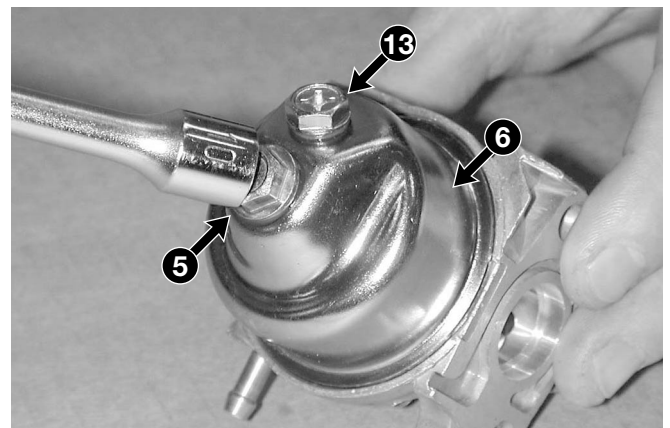
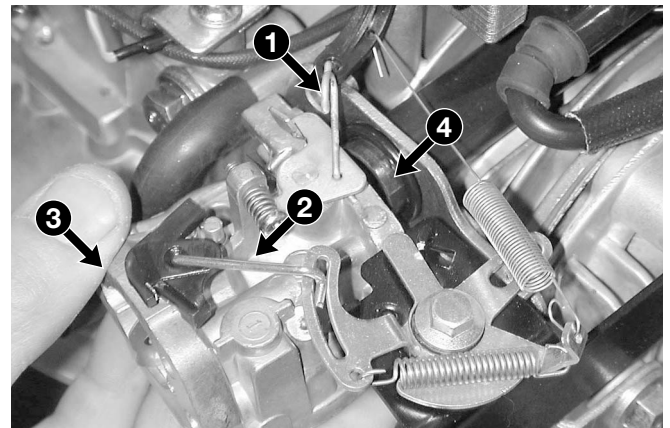
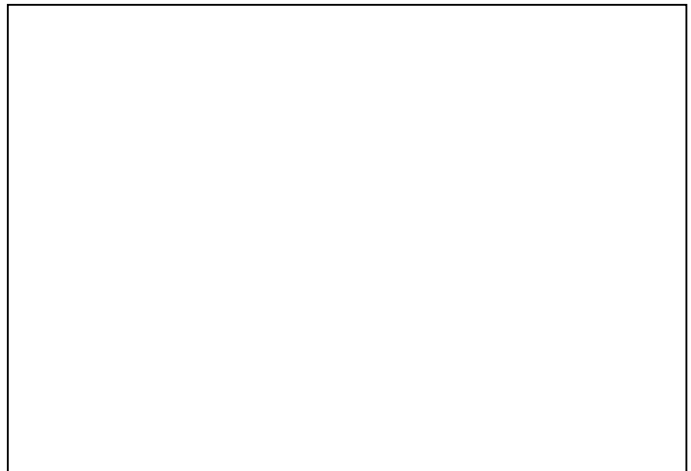


**¡ATENCIÓN!** Cada operación que se efectúe en el carburador debe efectuarse en condiciones de seguridad para quien la realiza, por lo tanto:

- no fume;
- vacíe siempre el depósito, si la presencia de la gasolina no es necesariamente obligatoria para la operación a realizar;
- efectúe siempre esta operación en ambiente ventilado, lejos de una llama libre o fuentes de calor no protegidas;
- ponga la gasolina en un contenedor apropiado dotado de un tapón, utilizando un embudo y evitando que pueda derramarse sobre el banco de trabajo;
- limpie inmediatamente cada resto de gasolina vertida eventualmente;
- controle que ha conectado las tuberías antes de poner gasolina en el depósito.

#### A) Extracción y limpieza del carburador

- 1 Extraer el transportador con el depósito [↗ 6.1.A].
- 2 Extraer el filtro del aire [↗ 6.3.B].
- 3 Desconectar los dos tirantes (1) y (2) y extraer el carburador (3) del colector de aspiración (4).





### 6.4.0 CARBURACIÓN



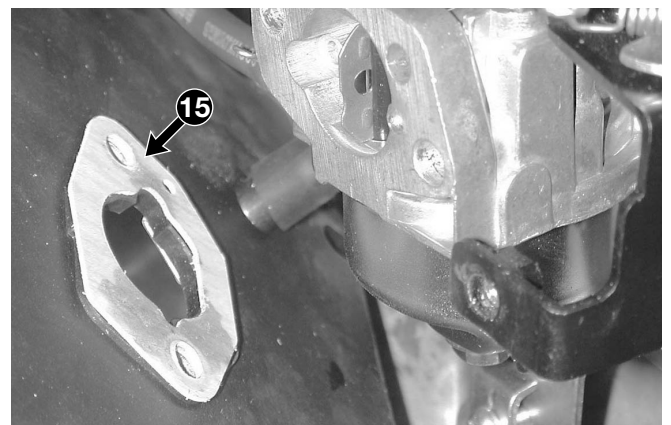
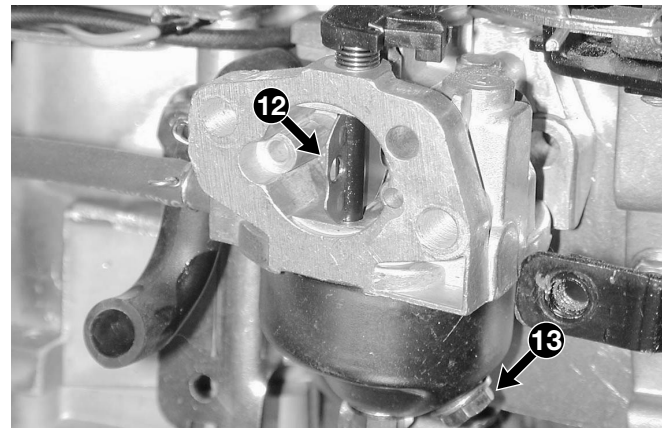
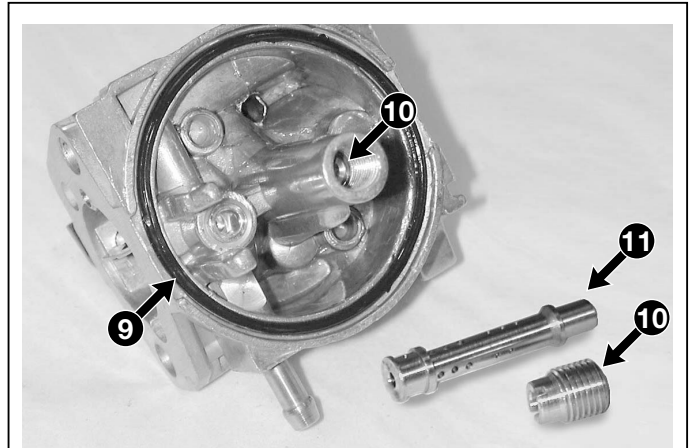
de 2004 a ....

página ◀ 2 / 3 ▶

- 4 Aflojar el tornillo central (5) que fija la cubeta (6) prestando atención a recuperar adecuadamente toda la gasolina que se encuentra todavía en la cubeta.
- 5 Extraer el perno (7), desmontar el flotador (8) y extraer la junta (9).
- 6 Aflojar el tornillo (10) y extraer el chorro (11).
- 7 Limpiar cuidadosamente el carburador y el chorro sumergiéndolos durante 24 horas en gasolina limpia (o producto detergente), luego secar con aire comprimido soplando a través de los orificios de paso del carburante.
- 8 Montar el carburador siguiendo al contrario los puntos precedentes 6, 5 y 4 teniendo en cuenta que:
  - es siempre conveniente sustituir la junta (9) y la arandela colocada debajo del tornillo (5);
  - el flotador (8) deberá estar libre para girar en el perno (7);
  - el chorro (11) no debe ni modificarse nunca ni sustituirse por otros aunque sea de características semejantes;
  - la válvula de mariposa (12) del cebador (choke) debe abrirse y cerrarse regularmente;
  - el tornillo (13) de salida de la cubeta debe estar dirigido hacia delante.
- 9 Cuando se monte el carburador en el motor es necesario cambiar el anillo de cierre (14) del lado del colector y la junta (15) del lado del filtro.
- 10 Volver a montar los tirantes (1) y (2) y comprobar que los movimientos con respecto al sistema de regulación se puedan deslizar y no tengan bloqueos.
- 11 Volver a montar el transportador [[6.1.A](#)].
- 12 Extraer el filtro del aire [[6.3.B](#)].

#### B) Sustitución del carburador

- Seguir los pasos 1 - 2 - 3 - 9 - 10 - 11 - 12 del procedimiento indicado en el punto "A".





### C) Regulación del régimen mínimo

21 Comprobar que el cable del acelerador esté regulado correctamente [↪ [6.5.A](#)].

22 Dejar que se caliente el motor durante algún minuto, luego llevar el mando del acelerador hacia la posición "SLOW". Mediante el cuenta-revoluciones (21), comprobar el régimen de rotación.

#### NOTA

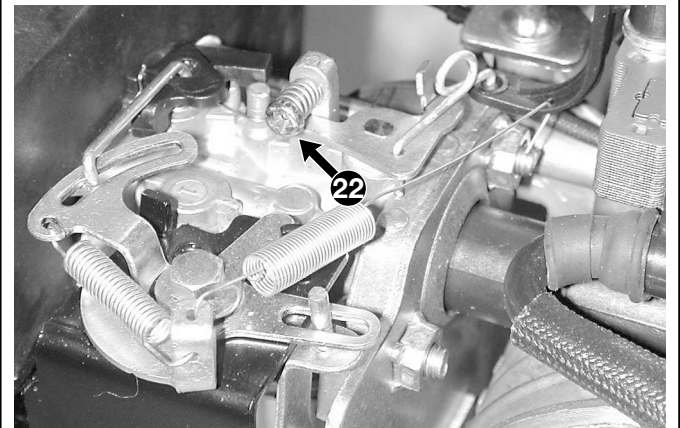
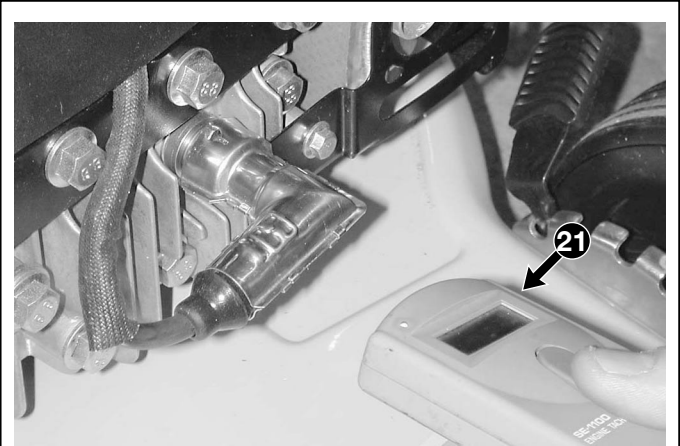
El régimen al mínimo del motor debe estar comprendido entre 2200 y 2500 revoluciones/1'.

23 Actuar en el tornillo (22) del carburador hasta obtener un mínimo estable que respete los valores indicados arriba.

### D) Regulación del régimen máximo

#### NOTA

Esta operación se efectúa actuando en el grupo de regulación [↪ [6.5.B](#)].



---

#### Informaciones técnicas

Régimen al mínimo (SLOW) ..... 2200-2500 rev/1'

---

#### Equipos especiales

21 Cuentarrevoluciones

---



6.5.0	de 2004 a ●●●●
<b>GRUPO DE REGULACIÓN DEL CARBURADOR</b>	página 1 / 3 ▷

## 6.5 GRUPO DE REGULACIÓN DEL CARBURADOR

### INFORMACIONES GENERALES

El sistema de regulación del carburador consta de un mecanismo articulado montado en un soporte fijado en el cabezal del motor, integrado por un dispositivo neumático.

Este dispositivo está constituido por una aleta que, por el empuje del aire del volante, tiende a cerrar la válvula de mariposa principal del carburador, en contraste con el muelle principal de la palanca de mando; el equilibrio entre el mando del acelerador y el empuje del aire en la aleta regula el flujo de mezcla en el motor según la potencia requerida.

El mal funcionamiento del sistema de regulación puede manifestarse con:

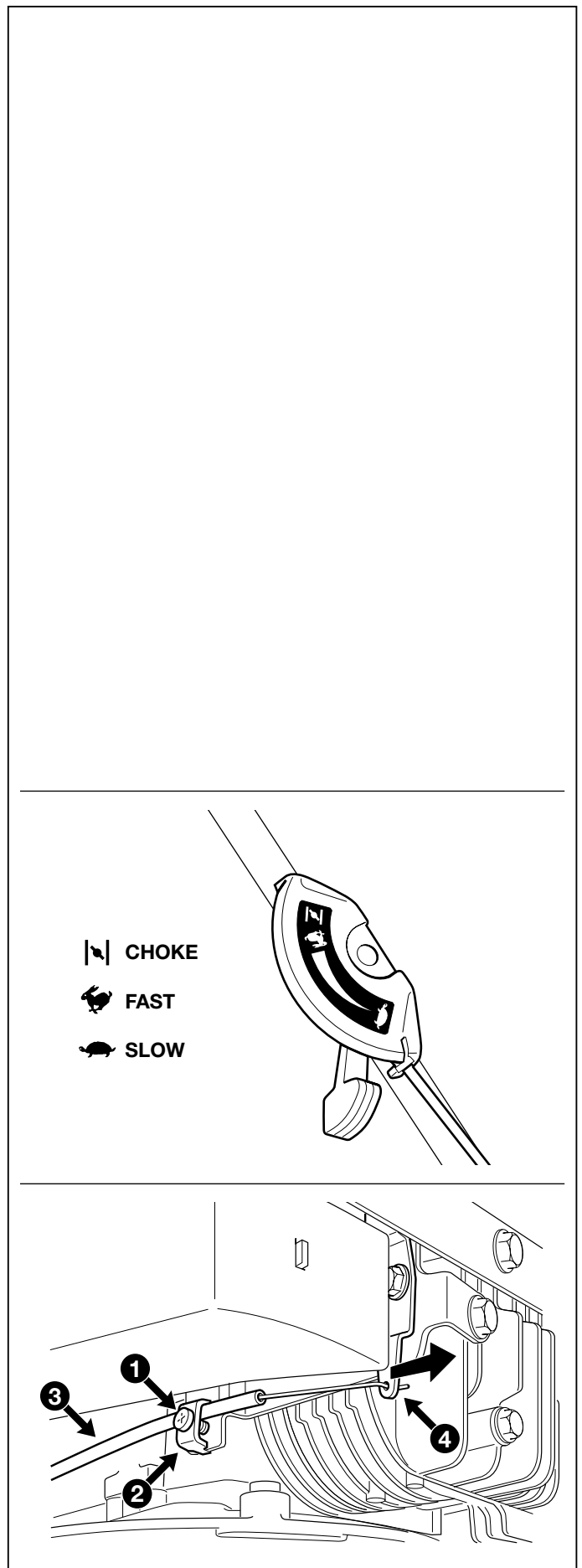
- falta o dificultad de arranque o escasa potencia (si no se deben a otras causas):
  - = Registración incorrecta del cable del acelerador [↪ 6.5.A];
  - = tirantes plegados o deformados [↪ 6.5.B];
  - = rotura o bloqueo del dispositivo neumático [↪ 6.5.B].
- Funcionamiento irregular del motor (si no se debe a otras causas):
  - = Rotura o bloqueo del dispositivo neumático [↪ 6.5.B].

Un examen visual permite una rápida identificación de posibles componentes rotos o deformados, para los cuales es siempre necesaria la sustitución.

### INTERVENCIONES DE ASISTENCIA

#### A) Registración del cable del acelerador

- 1 Aflojar el tornillo (1) de la borna (2) de manera que el recubrimiento (3) del cable pueda deslizarse.
- 2 Llevar la palanca del mando del acelerador a la posición "SLOW".
- 3 Empujar hacia adelante hasta el final de carrera la palanca (4) del regulador de velocidad y, manteniéndola fija en esta posición, bloquear el revestimiento (3) del cable apretando el tornillo (1) de la borna (2).







6.5.0	de 2004 a ...
<b>GRUPO DE REGULACIÓN DEL CARBURADOR</b>	página 2 / 3

### B) Regulación del régimen máximo

- 11 Comprobar que el cable del acelerador esté regulado correctamente [↪ punto "A"].
- 12 Dejar que se caliente el motor durante algún minuto, luego llevar el mando del acelerador hacia la posición "FAST". Mediante el cuentarevoluciones (21), comprobar el régimen de rotación.

#### NOTA

El régimen máximo del motor debe estar comprendido entre 2800 y 3000 revoluciones / 1', si este valor no se detecta, es necesario proceder como se indica abajo.

#### 13 Controlar:

- que el muelle (22) esté íntegro y que el cable de enganche del muelle (23) no esté plegado y cambiarlos eventualmente;
- que las palancas no estén plegadas o deformadas, y eventualmente cambiar todo el soporte [↪ punto "C"];
- que la aleta (24) del dispositivo neumático no esté rota y que se pueda mover libremente. Si la aleta estuviera rota, también en una parte, es necesario cambiarla [↪ punto "D"];

#### 14 En el caso de que los controles citados anteriormente no evidenciaran anomalías, una diferencia entre el régimen detectado y el previsto se puede compensar plegando ligeramente la escuadra (25) de enganche de los muelles:

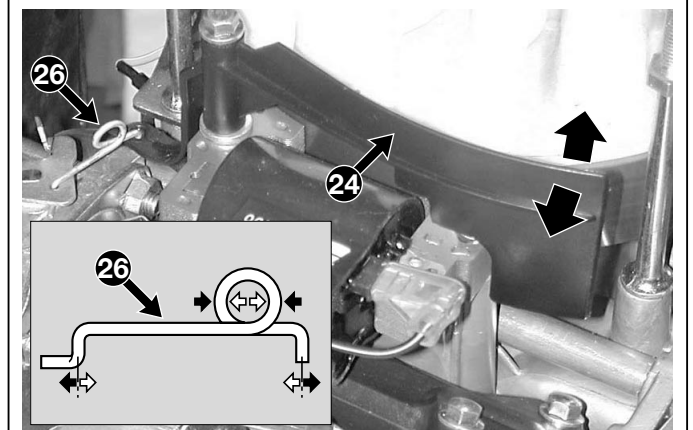
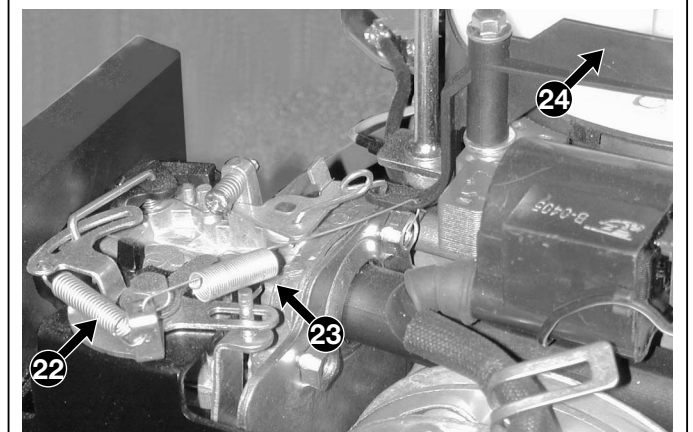
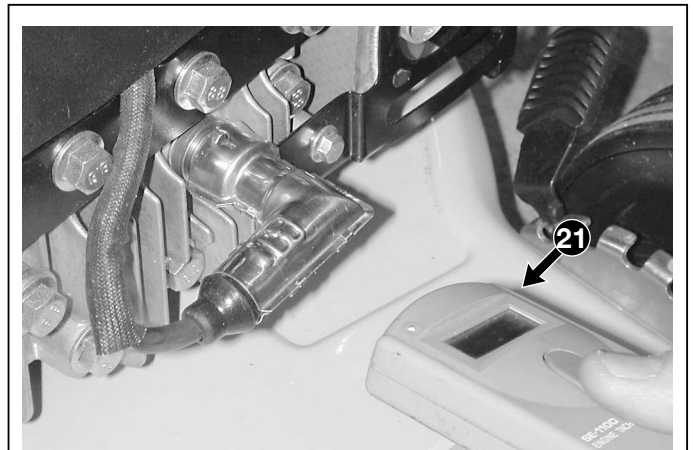
- hacia el interior, para disminuir las revoluciones;
- hacia el exterior, para aumentar las revoluciones.

#### 15 Si no se consigue alcanzar los valores indicados, es posible cambiar la posición de la aleta (24) con respecto al volante; esto se obtiene actuando en el anillo central del tirante (26), apretándolo o aflojándolo para aumentar o reducir la distancia entre ejes de los terminales.

### C) Sustitución del soporte de los mecanismos de articulación

21 Extraer el transportador con el depósito [↪ 6.1.A].

22 Extraer la tapa del filtro de aire (31) y el elemen-





to filtrante (32), luego desatornillar el tornillo (33).

23 Desatornillar los tres tornillos (34) que fijan el soporte (35) al cabezal, luego extraer el soporte (35) desenganchando el muelle (36) de la aleta (37) y el tirante (38).

24 En el montaje, recuerde apretar los tornillos (34) a los valores indicados, para evitar una pérdida de compresión con el riesgo de quemar la junta del cabezal, para este fin, es necesario efectuar también el control en los otros cinco tornillos de cabezal.

25 Volver a montar el transportador [↗ 6.1.A].

### D) Sustitución de la aleta del dispositivo neumático

31 Extraer el transportador con el depósito [↗ 6.1.A].

32 Desenganchar el muelle (36).

34 Desmontar la aleta (37) fijada con el perno de tornillo (39) y desconectar el tirante (40).

35 En el montaje,

- cuidar la correcta posición de la arandela (41) debajo de la aleta (37) y apretar a fondo el perno (39), asegurándose de que la aleta (37) se mueva libremente;
- comprobar que el tirante (40) tenga una distancia entre ejes entre los terminales que pueda llevar la aleta (37) a una distancia de 13-15 mm de la superficie externa del volante (42). En caso contrario, actúe en el anillo central del tirante, apretándolo o aflojándolo hasta obtener la condición citada. Esta regulación del tirante debe considerarse como "preliminar", eventualmente modificable durante la regulación del régimen máximo.

36 Vuelva a montar el transportador [↗ 6.1.A].

37 Efectuar la regulación del régimen máximo [↗ punto "B"].

### Pares de fijación

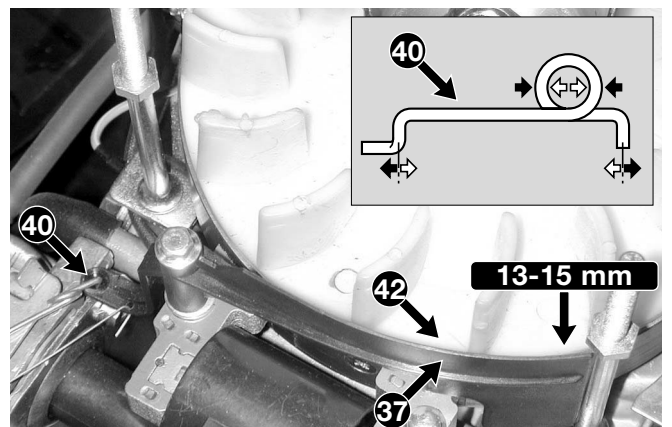
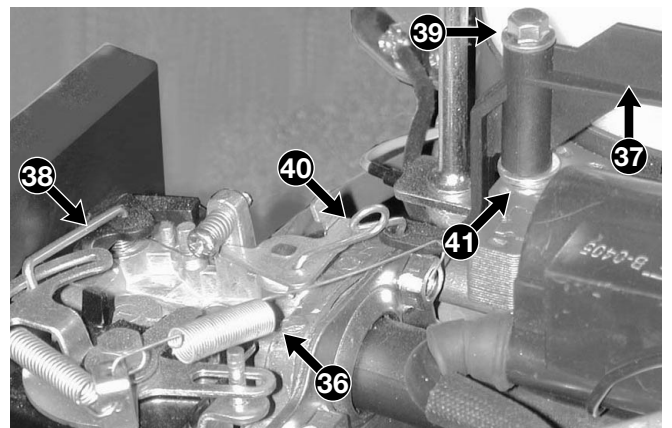
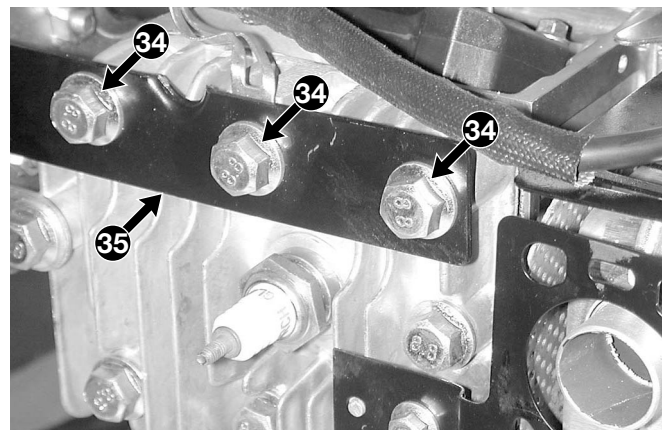
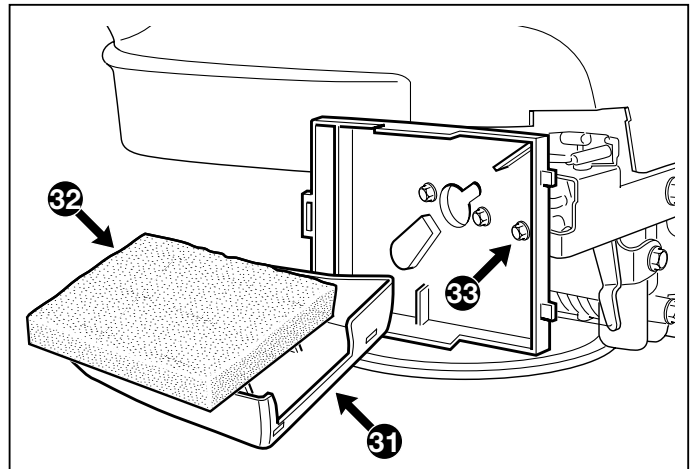
34 Tornillos de fijación del cabezal ..... 20-25 Nm

### Informaciones técnicas

Régimen al mínimo (FAST) ..... 2800-3000 rev/1'

### Equipos especiales

21 Cuentarrevoluciones





6.6.0 <b>INSTALACIÓN DE ENCENDIDO</b>	de 2004 a ●●●● página 1 / 3 ▷
--	----------------------------------

## 6.6 INSTALACIÓN DE ENCENDIDO

### INFORMACIONES GENERALES

La instalación de encendido es de tipo volante magnético, con bobina electrónica que suministra tensión de alto voltaje a la bujía.

El mal funcionamiento de la instalación de encendido puede manifestarse con:

- no arranca (si no se debe a otra causa):
  - = falta chispa a la bujía por avería de la bobina [[↔ 6.6.A](#)];
  - = bobina a masa [[↔ 6.6.B e 6.7.B](#)];
  - = regulación errónea del entrehierro [[↔ 6.6.B](#)];
  - = avería de la bujía o distancia errónea entre los electrodos [[↔ 6.6.A](#)];
  - = oxidación o aflojamiento de los contactos [[↔ 6.6.B](#)].
- funcionamiento irregular del motor (si no se debe a otras causas):
  - = oxidación errónea del entrehierro [[↔ 6.6.B](#)];
  - = oxidación o aflojamiento de los contactos [[↔ 6.6.B](#)].

La bobina y el volante magnético son accesibles extrayendo el transportador superior.

### INTERVENCIONES DE ASISTENCIA

#### A) Control de la eficiencia de la instalación de encendido

1 Desmontar la bujía (1) y observar el color de la parte terminal del roscado, que puede dar útiles informaciones sobre la carburación:

- negro = mezcla demasiado grasa a causa del filtro de aire obturado;
- avellana = carburación regular.

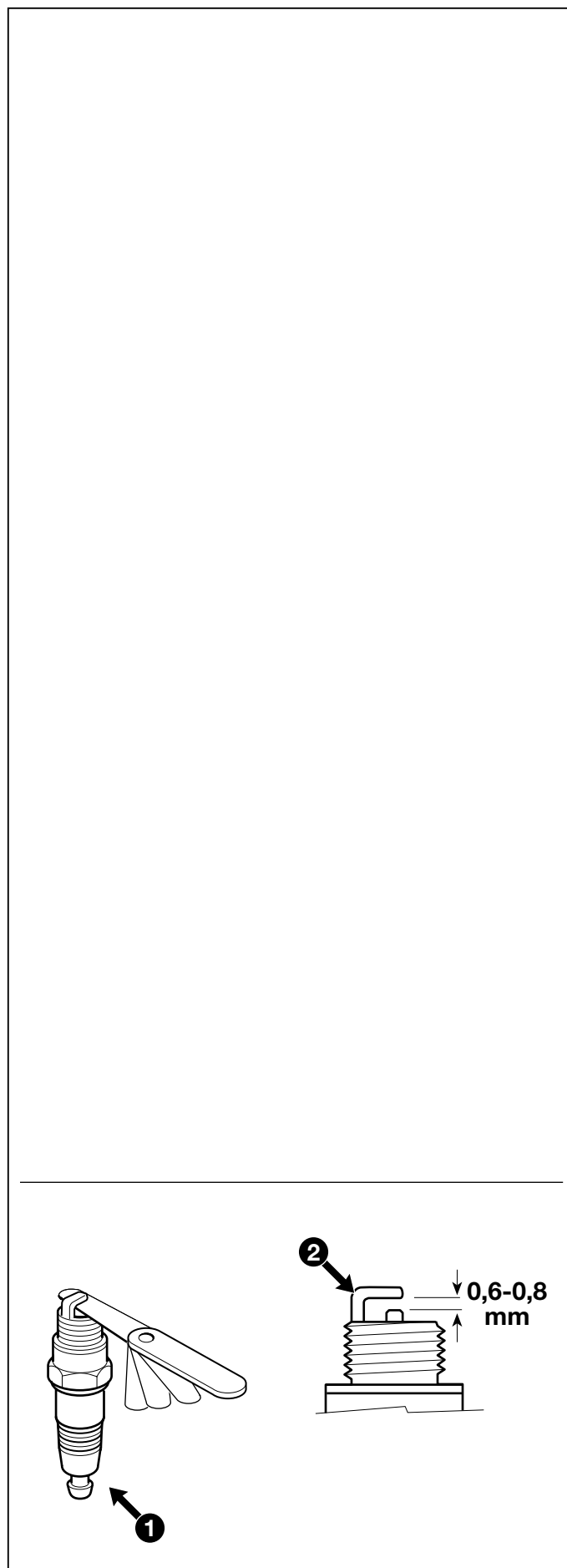
Sustituir la bujía si los electrodos (2) estuvieran quemados o si la porcelana estuviera rota o agrietada.



**¡ATENCIÓN! Peligro de incendio:**

- no efectúe controles en la instalación de encendido si la bujía no está ajustada en su asiento;
- para la prueba chispa usar siempre el instrumento correspondiente

2 Conectar el probador (3) al capuchón de la bujía





### 6.6.0 INSTALACIÓN DE ENCENDIDO

de 2004 a ...

página 2 / 3

(4) y a masa en el motor (5), accionar el motor de arranque y comprobar en el instrumento que salte la chispa.

- 3 Si el test ha dado resultado positivo, limpiar los electrodos (2) con aire comprimido y regular la distancia a 0,6-0,8 mm; luego volver a montar la bujía ajustándola a los valores indicados.

En caso contrario, proceder con el control de los componentes de la instalación, como se indica en el punto "B".

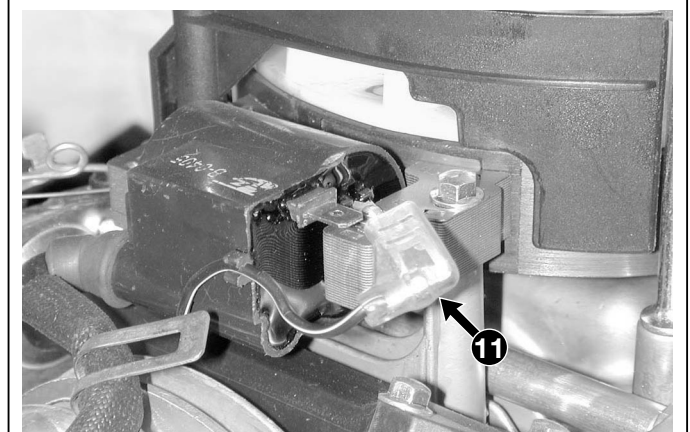
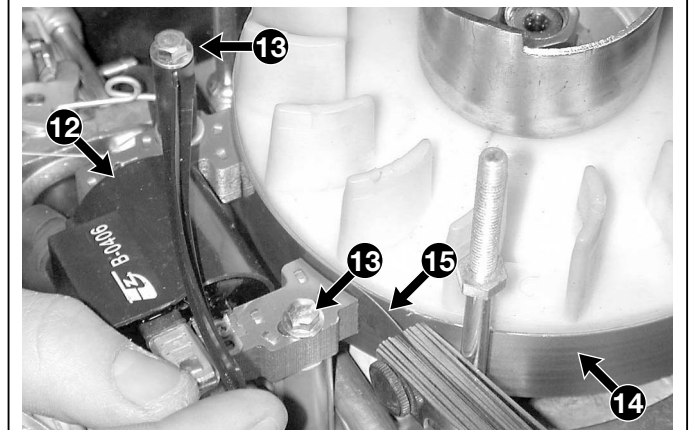
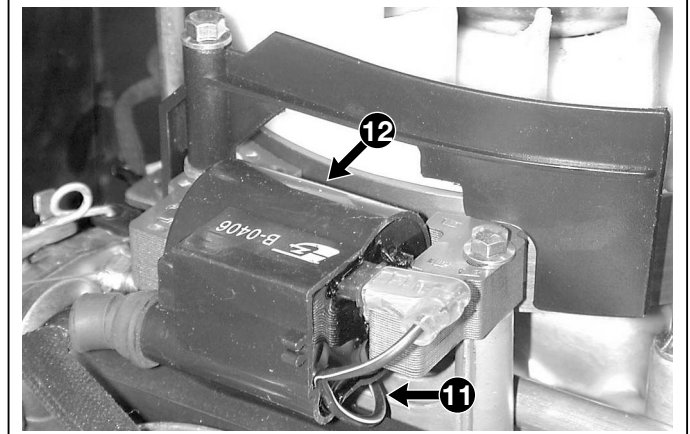
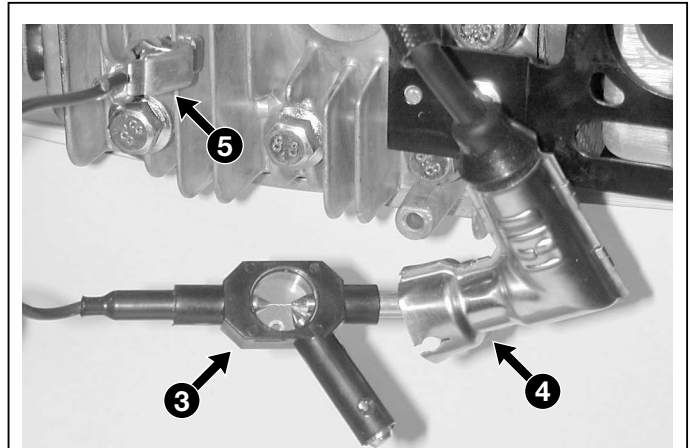
#### B) Regulación del entrehierro y control del funcionamiento de la bobina

- 11 Extraer el transportador con el depósito [ [6.1.A](#) ]
- 12 Controlar que el faston del cable no esté oxidado; en tal caso será necesario desconectarlo, limpiarlo y volver a montarlo pulverizándolo con un producto antioxidante especial.
- 13 Controlar que el cable negro (11) de masa de la bobina (12) esté íntegro y que el aislamiento no presente aplastamientos debidos a un montaje erróneo.  
También el cable negro de la bujía no debe presentar grietas o señales de deterioro o quemaduras que reducen la eficiencia y el grado de aislamiento.
- 14 Aflojar los dos tornillos (13) que fijan la bobina (12), desbloquear manualmente el freno y girar el volante (14) hasta llevar los casquillos magnéticos cerca de los polos del núcleo de la bobina (12).
- 15 Introducir un espesímetro (15) de 0,35 mm entre el volante magnético (14) y los polos de la bobina, luego empujar la bobina de manera que los polos estén en contacto con el espesímetro y bloquear los dos tornillos (13); apretar los tornillos, el valor de entrehierro debe estar comprendido entre 0,25 y 0,40 mm.

#### NOTA

El control cuidadoso de la eficiencia de una bobina es una operación que puede efectuarse solo en un laboratorio provisto de un osciloscopio. Para una prueba sumaria se puede efectuar el procedimiento siguiente:

- 16 Desconectar el faston del cable negro (11) de masa y colocar el transportador superior, de manera que se pueda accionar el motor de arranque.



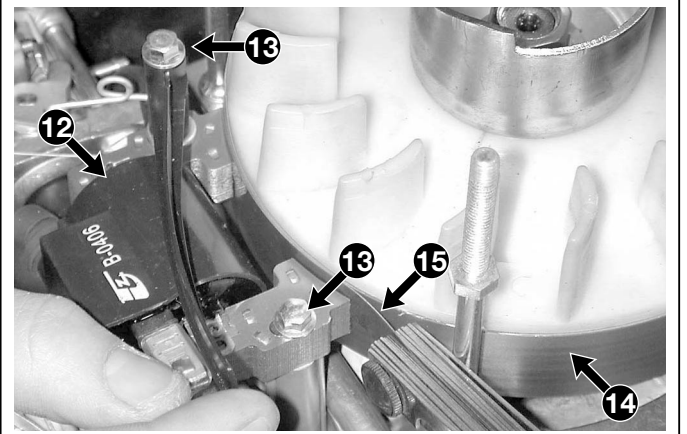
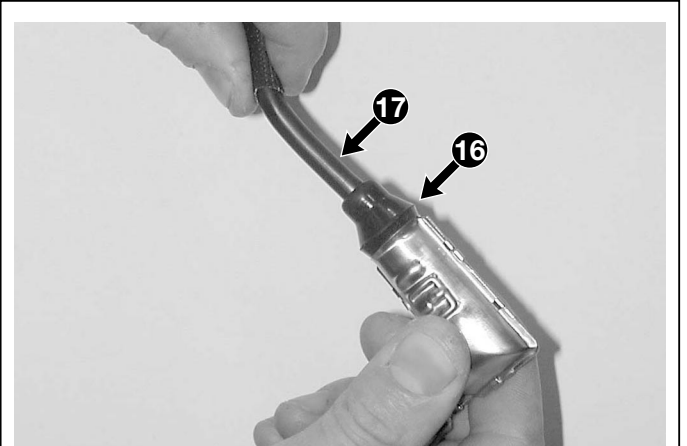


6.6.0 <b>INSTALACIÓN DE ENCENDIDO</b>	de 2004 a ●●●● página ◀ 3 / 3
--	----------------------------------

- 17 Realizar una prueba chispa como se indica en el punto "A".
- si salta la chispa = la bobina funciona regularmente y el mal funcionamiento del sistema se debe al microinterruptor de masa o al relativo cable [[↗ 6.7.B](#)];
  - si la chispa no salta = la bobina está estropeada y debe sustituirse [[↗ punto "C"](#)].
- 18 Volver a montar el transportador [[↗ 6.1.A](#)].

### C) Sustitución de la bobina

- 21 Extraer el transportador con el depósito [[↗ 6.1.A](#)].
- 22 Desconectar el faston del cable (11) de masa.
- 23 Desmontar el capuchón metálico (16) de la bujía.
- 24 Aflojar los tornillos (13) y extraer la bobina (12).
- 25 Montar la nueva bobina sin apretar los dos tornillos (13) y girar el volante (14) hasta llevar los casquillos magnéticos cerca de los polos del núcleo de la bobina (12).
- 26 Introducir un espesímetro (15) de 0,35 mm entre el volante magnético (14) y los polos de la bobina, luego apagar la bobina de manera que los polos estén en contacto con el espesímetro y bloquear los dos tornillos (13); apretar los tornillos, el valor de entrehierro debe estar comprendido entre 0,25 y 0,40 mm.
- 27 Volver a montar el capuchón de la bujía (16) atornillándolo a fondo en el terminal del cable negro (17) y unir el faston del cable de masa (11).
- 28 Volver a montar el transportador [[↗ 6.1.A](#)].



### Pares de fijación

- 1 Fijación bujía ..... 16-18 Nm

### Informaciones técnicas

Bujía tipo ..... GL4RC (Torch) o equivalentes  
 Distancia entre los electrodos ..... 0,6-0,8 mm  
 Entrehierro bobina/volante magnético 0,25-0,40 mm

### Equipos especiales

- 3 Probador para prueba chispa



6.7.0 <b>APAGADO Y PARADA DEL MOTOR</b>	de 2004 a ●●●● página 1 / 3 ▷
--	----------------------------------

## 6.7 APAGADO Y PARADA DEL MOTOR

### INFORMACIONES GENERALES

El apagado y la parada del motor están dirigidos, mediante un cable, desde que suelta la palanca de la cortadora de pasto; el cable actúa en una palanca que acciona simultáneamente un microinterruptor que manda a masa la bobina y un freno que actúa en el volante magnético.

El freno debe garantizar la parada del motor antes de 3 segundos desde el apagado.

El mal funcionamiento del sistema de apagado y parada del motor puede manifestarse de las siguientes maneras:

- no arranca el motor:
  - = cable del freno roto o desconectado [↗ 6.7.A];
  - = avería del interruptor [↗ 6.7.B];
  - = deterioro del cable de tierra.
- no se apaga el motor:
  - = cable del freno plegado o bloqueado [↗ 6.7.A];
  - = avería del interruptor o enlace desconectado [↗ 6.7.B].
- no se para antes de 3 segundos del apagado:
  - = desconexión de la junta de rozamiento [↗ 6.7.C].

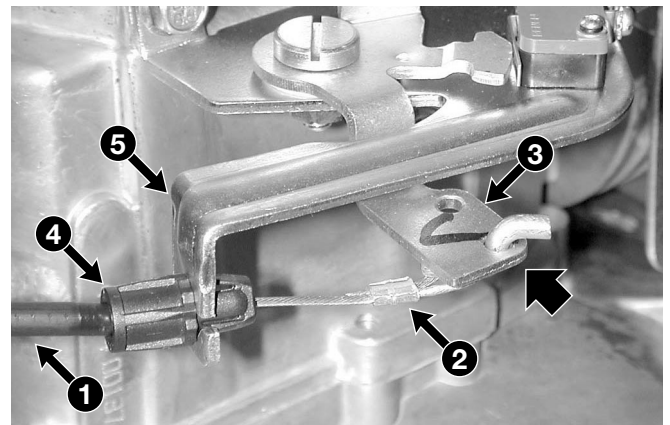
En caso de mal funcionamiento del microinterruptor o desconexión de la junta de rozamiento del freno, es necesario sustituir todo el grupo, montado previamente en una abrazadera de soporte.

El sistema de apagado y parada es accesible extrayendo el transportador superior.

### INTERVENCIONES DE ASISTENCIA

#### A) Control del cable de mando

- 1 Comprobar que el revestimiento (1) no esté plegado, que el cable (2) esté bien enganchado a la palanca de la cortadora de pasto y al **orificio externo** de la palanca (3) en el motor y que el terminal (4) esté fijado correctamente en el soporte (5).
- 2 Comprobar que, accionando la palanca de la cortadora de pasto, el cable (2) se deslice libremente en el revestimiento (1).
- 3 Controlar que, con la palanca de la cortadora de pasto soltada, la parte terminal del cable (2) esté aflojada ligeramente.

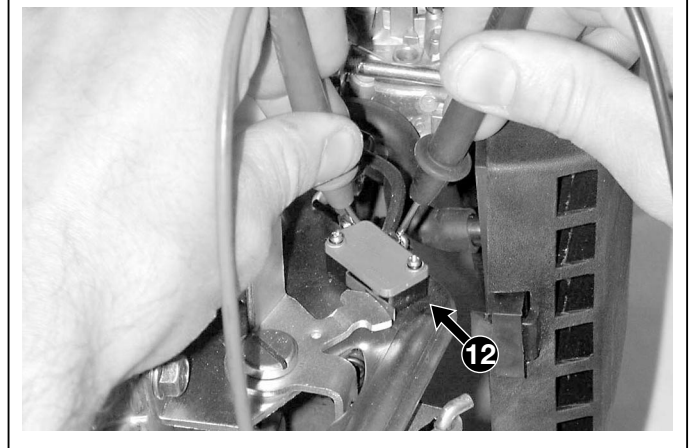
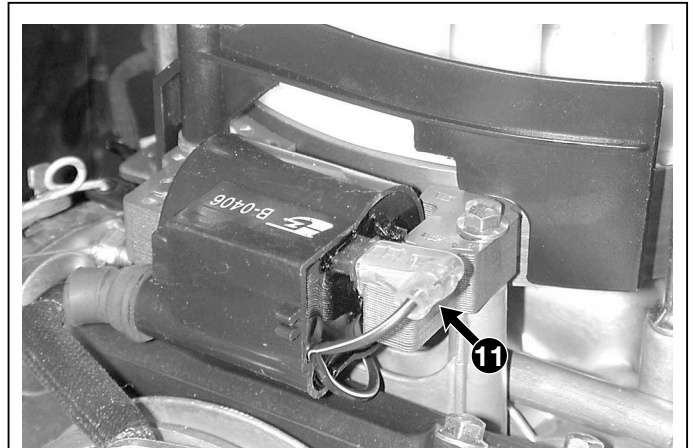




6.7.0 <b>APAGADO Y PARADA DEL MOTOR</b>	de 2004 a ●●●● página ◀ 2 / 3 ▶
--	------------------------------------

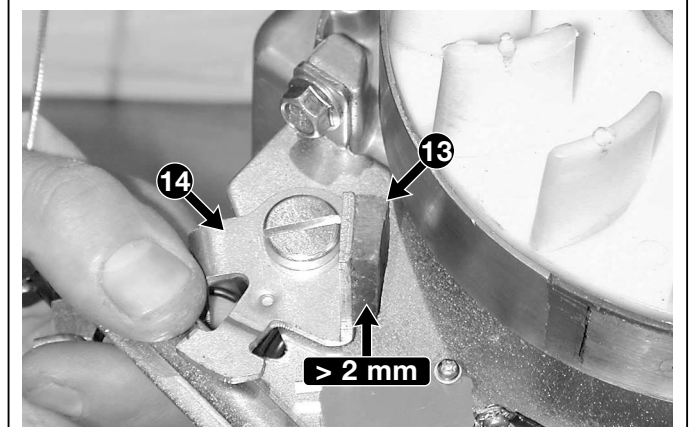
### B) Control del microinterruptor de apagado

- 11 Extraer el transportador superior [[↗ 6.1.A](#)].
- 12 Desconectar el faston (11) de la bobina.
- 13 Empleando un probador con función de Óhmmetro, hacer contacto con los puntales en los terminales “1-COM” e “3-NO” del microinterruptor (12); la lecturas del instrumento debe indicar:
  - ∞ = microinterruptor presionado
  - 0 = microinterruptor libre
- 14 Volver a montar el transportador superior [[↗ 6.1.A](#)].



### C) Control del freno

- 21 Extraer el transportador con el depósito [[↗ 6.1.A](#)].
- 22 Controlar que el espesor de la junta de rozamiento (13) no sea inferior a 2 mm en el punto más sutil.
- 23 Comprobar que la palanca de mando (14) se mueve libremente y extraer cada depósito de hierba o fango.
- 24 Restablecer la conexión con el tubo de gasolina y arrancar el motor; soltar la palanca de la cortadora de pasto y controlar que la parada del motor se efectúe antes de 3 segundos.
- 25 Si la parada se efectúa en un tiempo superior, es necesario sustituir todo el grupo [[↗ punto "D"](#)], pues el muelle o la junta de rozamiento no garantizan el respeto del tiempo de frenado.
- 26 Volver a montar el transportador [[↗ 6.1.A](#)].



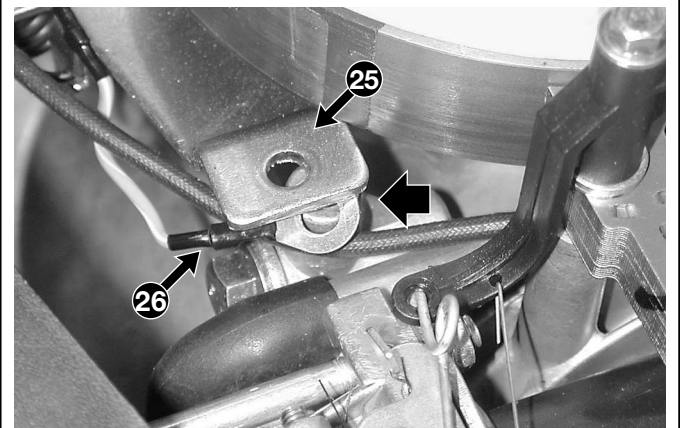
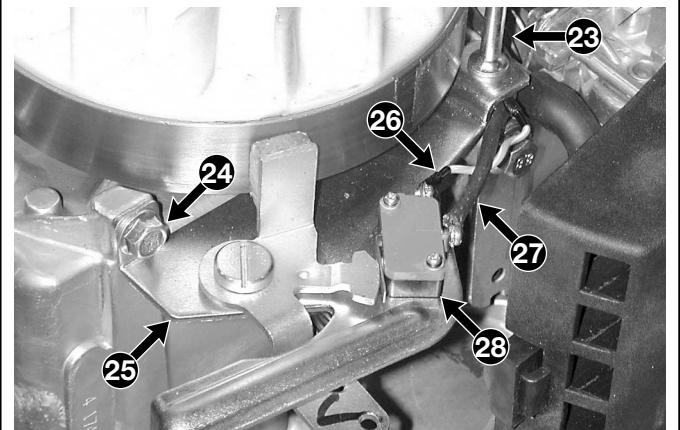
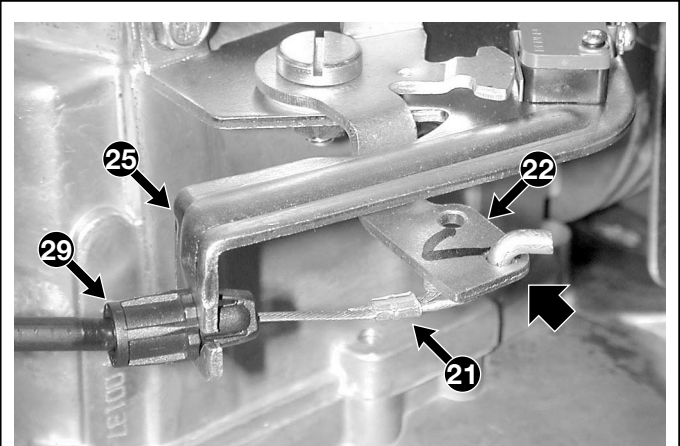
**⚠ ¡ATENCIÓN!** La máquina no debe entregarse al cliente sin haber comprobado antes la eficiencia del freno.



#### D) Sustitución del grupo de apagado y parada

- 31 Extraer el transportador superior [[6.1.A](#)].
- 32 Desconectar el cable del freno (21) de la palanca (22).
- 33 Desatornillar el macho (23) y el tornillo (24) que fijan la abrazadera de soporte (25).
- 34 Desconectar los cables (26) y (27) del microinterruptor (28).
- 35 En el montaje, prestar atención a que el terminal de anillo del cable de masa (26) esté bien posicionado debajo de la abrazadera (25) y por lo tanto, fijado por el macho (23).
- 36 Después de haber restablecido todas las conexiones, compruebe que el terminal (29) esté fijado correctamente al soporte (25) y que el cable (21) esté enganchado correctamente al **orificio externo** de la palanca (22).
- 37 Volver a montar el transportador [[6.1.A](#)].
- 38 Arrancar el motor, soltar la palanca de la cortadora de pasto y controlar que la parada del motor se efectúe antes de 3 segundos.

**⚠ ¡ATENCIÓN!** La máquina no debe entregarse al cliente sin haber comprobado antes la eficiencia del freno.



#### Equipos especiales

- Probador universal





## 6.8 GRUPO SALIDA

### INFORMACIONES GENERALES

El grupo de salida está constituido por un silenciador montado en un cilindro, con la interposición de una junta, un distanciador y un tabique anticolor.

El mal funcionamiento puede manifestarse con pérdida de potencia o rumorosidad excesiva. En todos los casos, el silenciador es un componente preensamblado que no puede y no debe desmontarse o repararse, sino solo sustituirse.

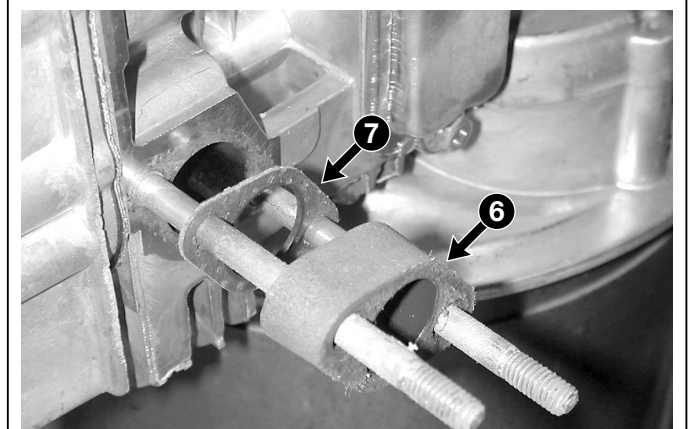
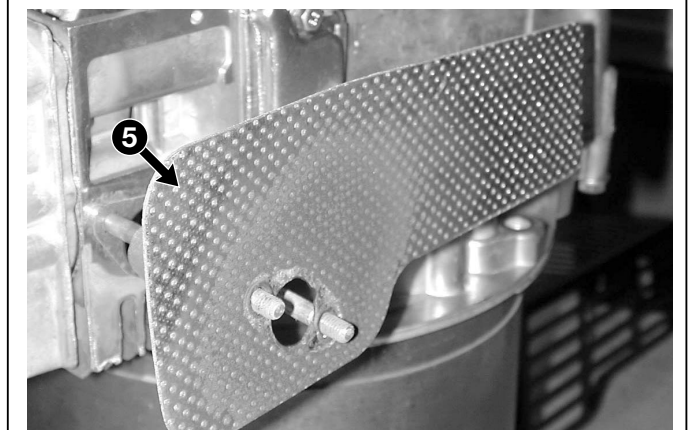
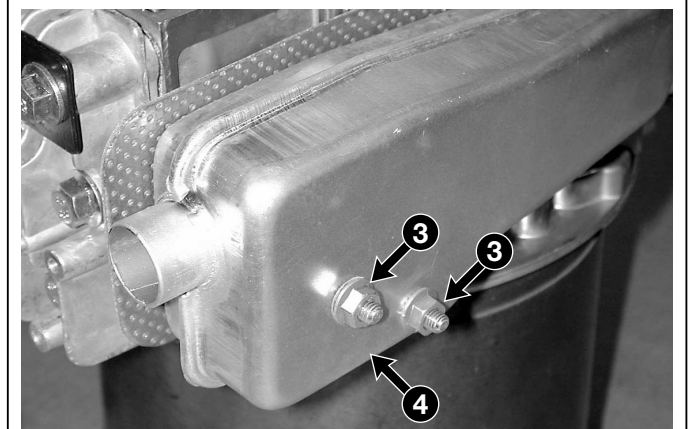
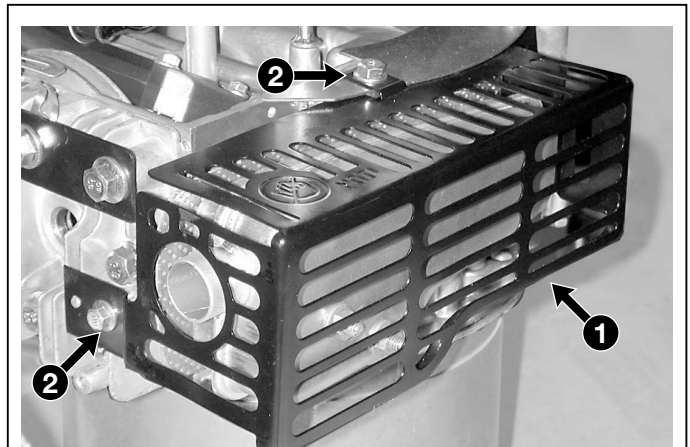
### INTERVENCIONES DE ASISTENCIA

#### A) Extracción y sustitución del silenciador

- 1 Extraer el transportador con el depósito [\[→ 6.1.A\]](#).
- 2 Extraer la protección (1), fijada con tres tornillos (2).
- 3 Aflojar las dos tuercas (3) e extraer el silenciador (4), el tabique anticolor (5), el distanciador (6) e la junta (7).
- 4 En el montaje:
  - limpiar cuidadosamente la superficie de contacto del cilindro de eventuales depósitos o fragmentos de junta;
  - sustituir siempre la junta (7) y comprobar la integridad del distanciador (6);
  - sustituir siempre el tabique anticolor (5) si presenta roturas o grietas;
  - apretar las dos tuercas (3) a los valores indicados.
- 5 Volver a montar el transportador [\[→ 6.1.A\]](#).

#### Pares de fijación

- 3 Tuercas de fijación del silenciador ..... 6-8 Nm





## 6.9 BLOQUE MOTOR

### INFORMACIONES GENERALES

*Este motor se ha realizado con criterios constructivos que tienden a reducir notablemente la necesidad de intervenciones en los componentes internos, cuya complejidad sería en todos los casos un costo económico no siempre justificado.*

*En este capítulo se describen las únicas operaciones que se realizan en el motor y las modalidades de sustitución completa.*

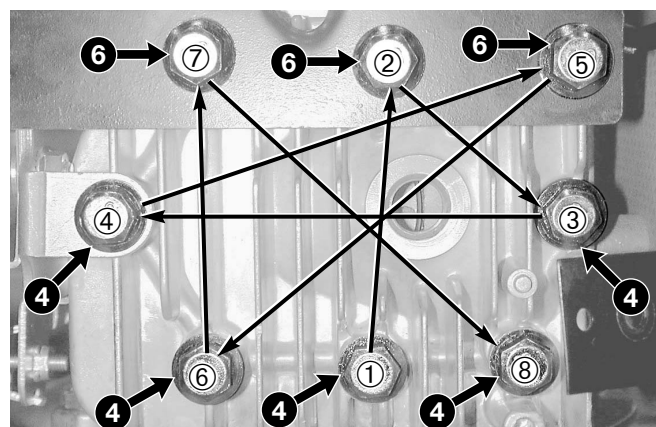
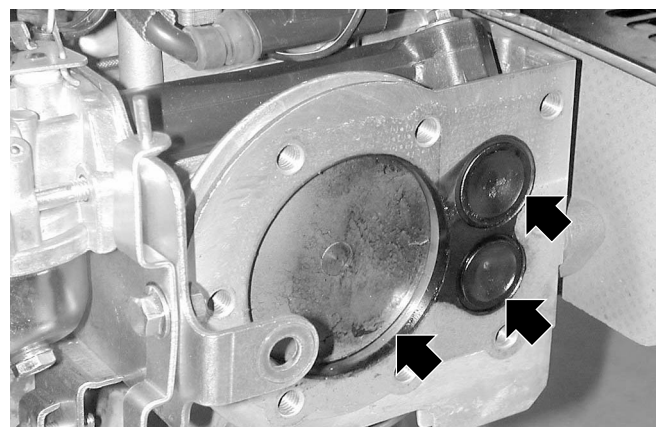
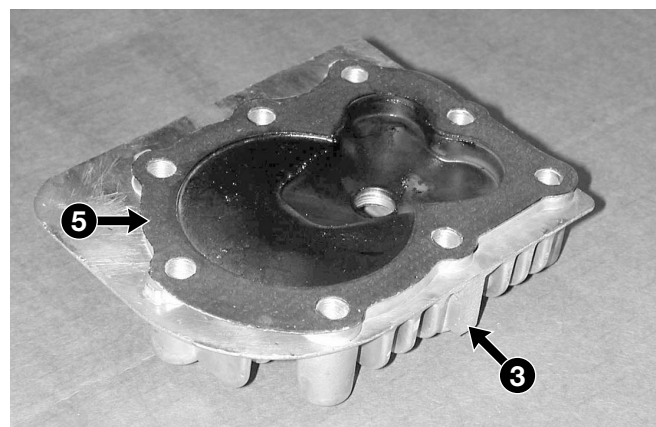
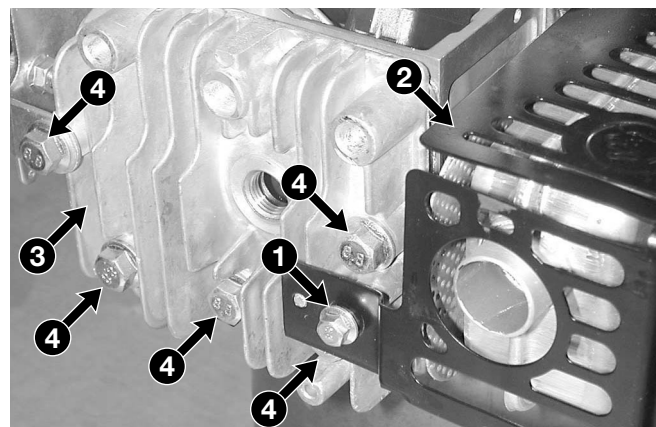
### INTERVENCIONES DE ASISTENCIA

#### A) Limpieza del cabezal

- 1 Extraer el soporte de los mecanismos articulados de regulación del carburador [↩ 6.5.C] y la bujía.
- 2 Aflojar el tornillo (1) que fija la protección de la salida (2) al cabezal (3).
- 3 Aflojar los cinco tornillos restantes (4) que fija en cabezal (3).
- 4 Extraer la junta (5) y limpiar cuidadosamente las superficies del cilindro y del cabezal.
- 5 Accionar manualmente el volante para mover el pistón y las válvulas y limpiar el interior del cilindro y posibles depósitos en los asientos de las válvulas.
- 6 En el montaje:
  - la junta (5) debe cambiarse siempre;
  - volver a montar el cabezal (3) atornillando los cinco tornillos (4) sin apretarlos;
  - volver a montar el soporte de mecanismos articulados de regulación del carburador [↩ 6.5.C] y los relativos tornillos (6) sin apretarlos;
  - luego apretar los tornillos (4) y (6) a los valores indicados siguiendo la secuencia indicada en la figura: ① ② ③ ④ ⑤ ⑥ ⑦ ⑧.

#### B) Vaciado del cárter

- 11 Colocar la máquina en un caballete (en posición




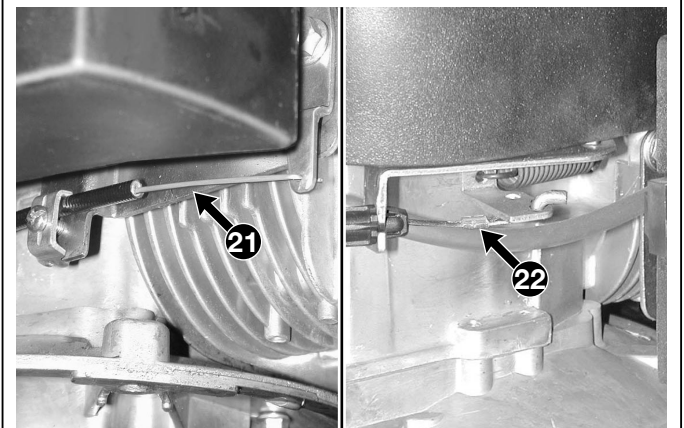


horizontal) para permitir un buen acceso a la parte inferior y permitir descargar completamente el aceite

- 12 Extraer el tapón de salida (11), predisponer un contenedor apropiado para recoger el aceite y desatornillar el tapón de descarga (12), dejando que el aceite fluya completamente.
- 13 En el montaje del tapón de salida (12), preste atención a la integridad y al correcto posicionamiento de la junta inferior.

#### C) Extracción del motor

- 21 Vaciar el depósito de carburante [↪ [6.1.A](#)].
- 22 Desconectar el cable acelerador (21) y el cable del freno del motor (22).
- 23 Desmontar el grupo de corte y aflojar los 3 tornillos (23) accesibles desde la parte inferior de la cortadora de pasto.
- 24 Sujetar el motor en puntos que ofrezcan una sujeción segura, teniendo en cuenta el peso total de unos 10 kg.
- 25 En el montaje,
  - apretar los tornillos de fijación a los valores indicados;
  - comprobar la eficacia del freno del motor [↪ [6.5.A](#)].
  -  comprobar la correcta regulación del cable del acelerador [↪ [6.7.C](#)]



#### Pares de fijación

- |     |                                   |       |          |
|-----|-----------------------------------|-------|----------|
| 4-6 | Tornillos de fijación del cabezal | ..... | 20-25 Nm |
| 12  | Tapón de la salida de aceite      | ..... | 18-22 Nm |
| 23  | Tornillos de fijación del motor   | ..... | 20-28 Nm |