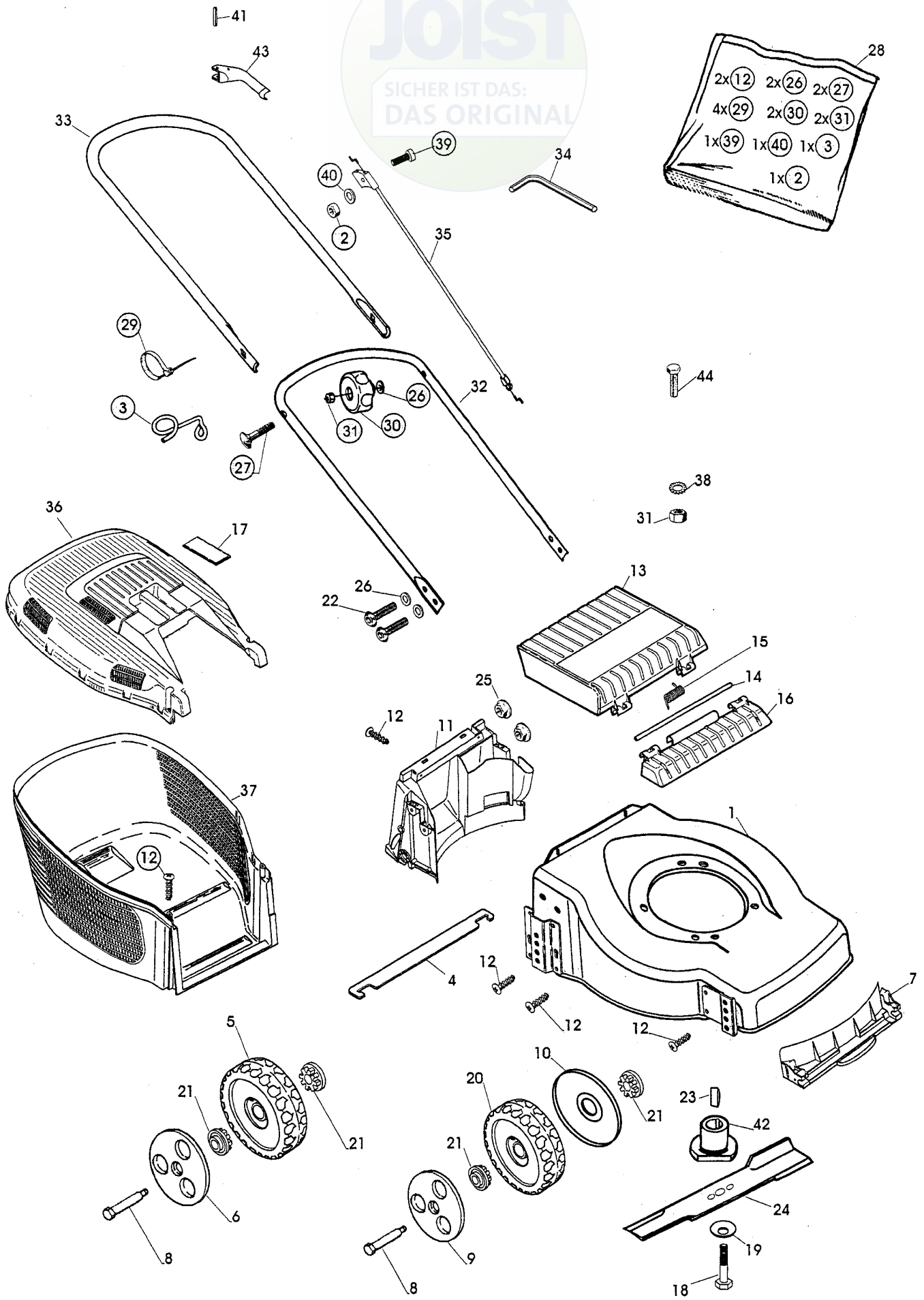


JOIST
 SICHER IST DAS:
 DAS ORIGINAL



B054



Ausgabe Issue 2002- 2		Bild Nr Picture No B054		HANSEATIC 40 B		HANSEATIC 40 B		Seite Page 8	
Pos. Fig.	Anzahl/Quantity				Artikel Nr. Part No	Bezeichnung	Description	Satz Kit	Anmerkung Notes
	321 337	321 349	321 350	361 337					
X	1	1	1	1	1117- 3359- 01	Chassie	Chassis		
	2	1	1	1	9799- 0631- 02	Mutter	Nut		
	3	1	1	1	1117- 1116- 01	Schnurhalter	Rope holder		
X	4	1	1	1	1117- 3360- 01	Verbindungsblech	Reinforcement bar		
	5	2	2	2	1111- 3238- 01	Rad	Wheel		
	6	2	2	2	1117- 3225- 02	Nabenkapsel- weiß	Hub cap- white		
	7	1	1	1	1117- 1152- 01	Leitblech- vordere	Baffle- front		
	8	4	4	4	1117- 3223- 01	Ansatzbolzen	Shoulder bolt		
	9	2	2	2	1117- 3224- 02	Nabenkapsel- weiß	Hub cap- white		
	10	2	2	2	1117- 1161- 01	Radschutz	Wheel protection		
	11	1	1	1	1117- 1153- 01	Leitblech- hintere	Baffle- rear		
	12	12	12	12	9836- 9516- 12	Schraube	Screw		
	13	1	1	1	1117- 1156- 02	Klappe- schwarz	Rear flap- black		
	14	1	1	1	1117- 1143- 01	Achse	Shaft		
	15	1	1	1	1117- 1126- 01	Feder	Spring- rear flap		
	16	1	1	1	1117- 1155- 02	Klapphalterung- schw.	Flap holder- black		
	17	1	1	1	1117- 1135- 02	• Deckel- schwarz	• Cover- black		
	18	1	1	1	9987- 5251- 12	Schraube	Screw		
	19	1	1	1	1117- 1065- 01	Tellerfeder	Spring washer		
	20	2	2	2	1111- 3163- 01	Rad	Wheel		
	21	8	8	8	1117- 3012- 01	Lagerbuchse	Wheel bush		
	22	4	4	4	1117- 1364- 01	Schraube	Screw		
	23	1	1	1	9600- 0014- 00	Keil	Key		
X	24	1	1	2	1111- 9722- 01	Messer	Blade		
	25	4	4	4	1117- 1131- 01	Mutter	Nut		
	26	6	6	6	9699- 0028- 02	Scheibe	Flat washer		
	27	2	2	2	9898- 0845- 12	Schraube	Screw		
	28	1	1	1	1117- 3030- 01	Montagesatz	Assy kit		
	29	4	4	4	9579- 0008- 00	Kabelhalter	Cable holder		
	30	2	2	2	1117- 3194- 01	Verriegelungsrad	Locking knob		
	31	5	5	5	9799- 0831- 02	Mutter	Nut		
	32	1	1	1	1117- 1300- 01	Führungsholm- Untert.	Handle- lower part		
	33	1	1	1	1117- 1221- 01	Führungsholm- Obert.	Handle- upper part		
	34	1	1	1	1117- 1355- 01	Schlüssel	Socket wrench		
	35	1	1	1	1117- 1183- 01	Motorbremsdraht	Engine brake cable		
X	35				1117- 3273- 01	Motorbremsdraht	Engine brake cable		Briggs & Stratton Tecumseh Inkl. 17
	36	1	1	1	1117- 1157- 02	Behälterdeckel- schwar.	Grassbag cover- black		
	37	1	1	1	1117- 1218- 01	Behälter- Unterteil	Lower grass bag		
	38	3	3	3	9678- 0009- 02	Schloßscheibe	Lock washer		
	39	1	1	1	9948- 0640- 16	Schraube	Screw		
	40	1	1	1	9699- 0025- 02	Scheibe	Washer		
	41	1	1	1	9595- 0258- 00	Spannstift	Locating pin		
	42	1	1	1	1111- 9719- 01	Messerhalterung	Blade holder		
	43	1	1	1	1117- 3221- 01	Regulierbügel	OPC lever		
	44	3	3	3	9997- 0830- 16	Schraube	Screw		