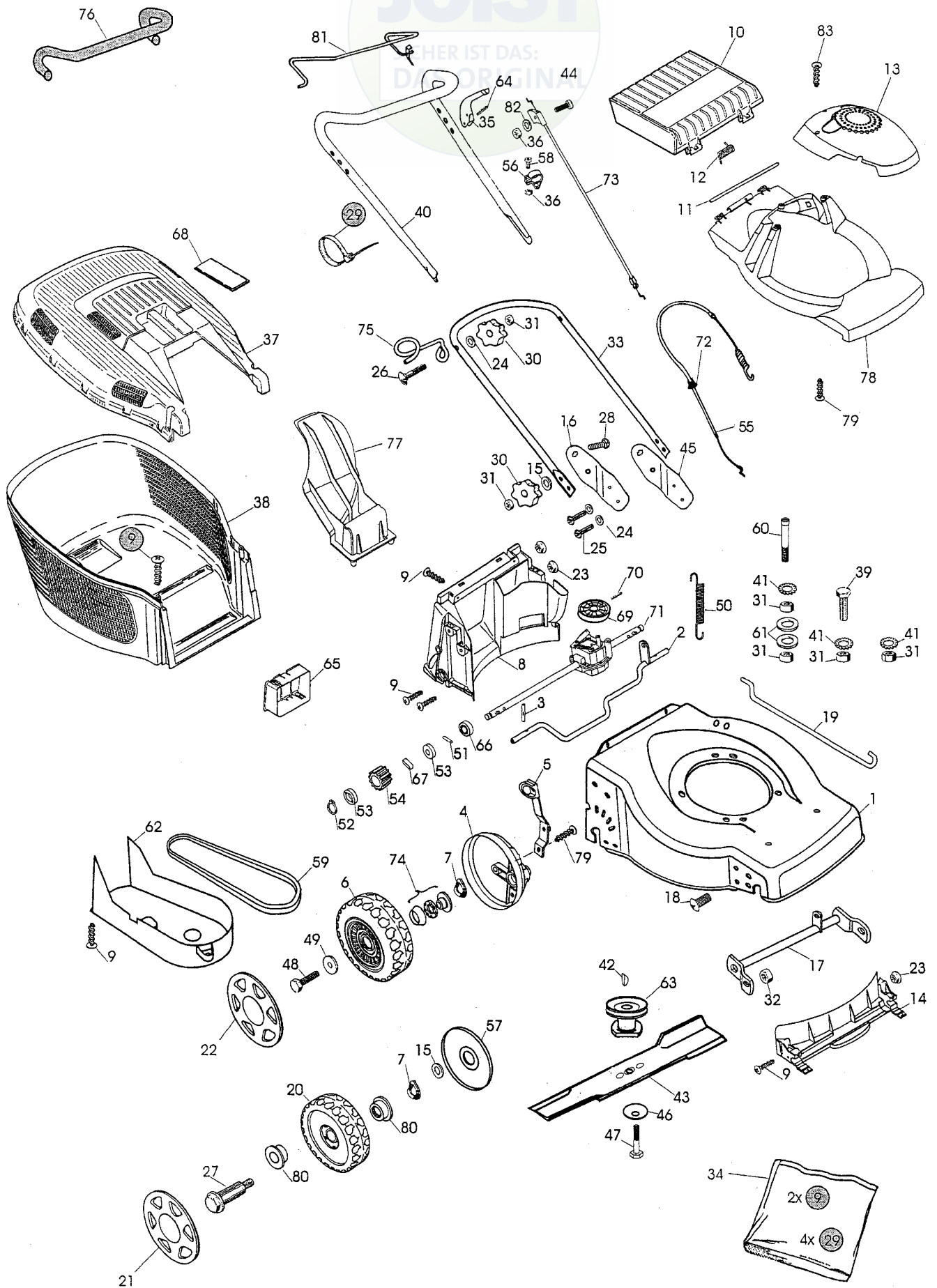


JOIST  
HER IST DAS:  
DABOIN

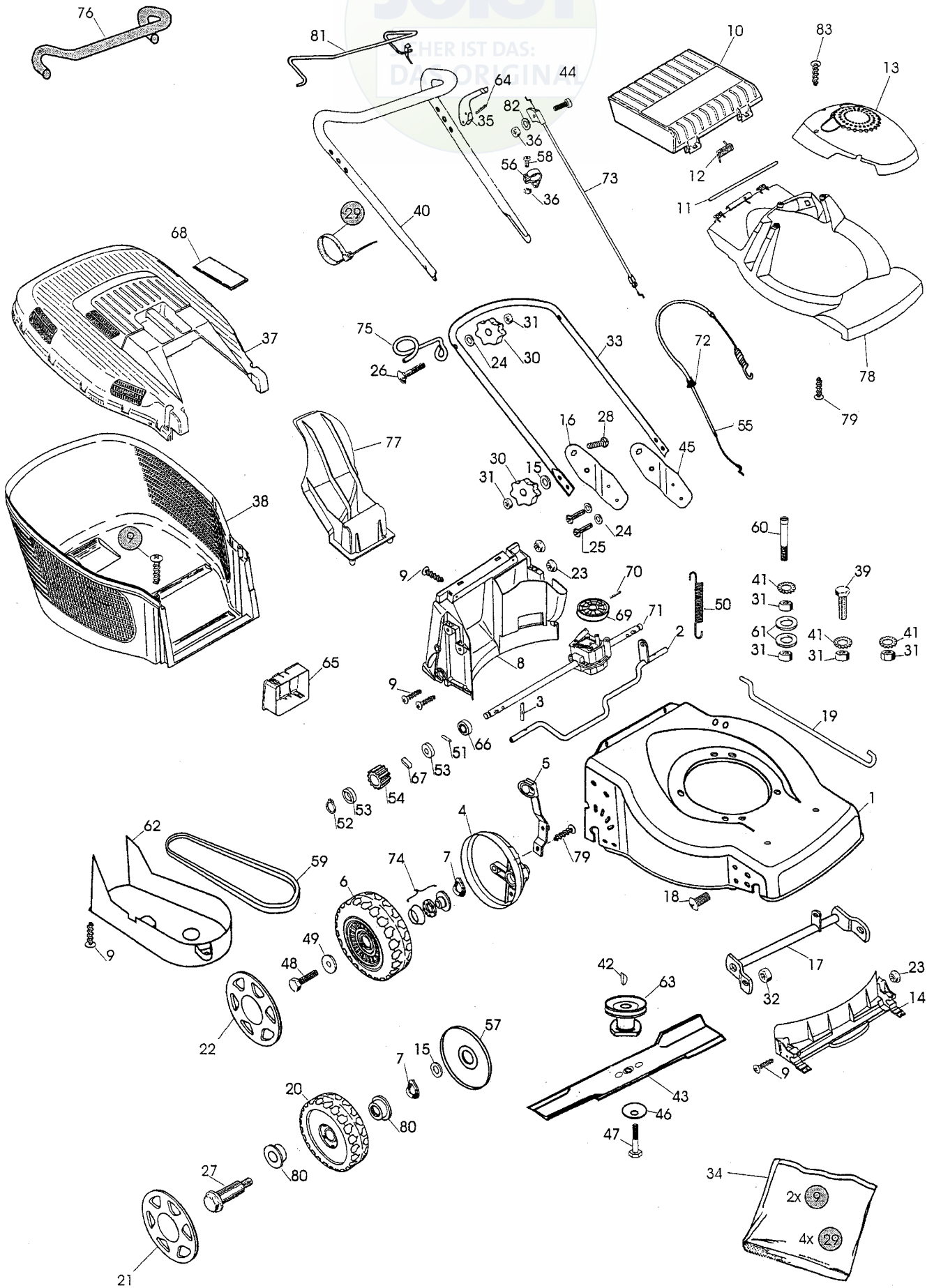


B061



Ausgabe Issue		Bild Nr Picture No		VARIOLUX 45 BCA		VARIOLUX 45 BCA		Seite Page	
2002- 2		B061						36	
Pos. Fig.	Anzahl/Quantity			Artikel Nr. Part No	Bezeichnung	Description	Satz Kit	Anmerkung Notes	
	344 637	344 649							
X	1	1	1	1117- 3356- 02	Chassie .....	Deck .....			
	2	1	1	1117- 1173- 01	Hinterachse .....	Shaft- backside .....			
	3	2	2	9595- 0212- 00	Spannstift .....	Locating pin .....			
	4	2	2	1117- 3256- 01	Raddeckel .....	Wheel protection cap .....			
	5	1	1	1117- 1174- 01	Höheneinstellhebe .....	Height adjust lever .....			
	6	2	2	1111- 2663- 01	Rad .....	Wheel .....			
	7	4	4	9694- 0003- 00	Scheibe .....	Washer .....			
	8	1	1	1117- 3008- 01	Leitschiene- hintere .....	Baffle- rear .....			
	9	14	14	9836- 9516- 12	Schraube .....	Screw .....			
X	10	1	1	1117- 1156- 11	Klappe- rot .....	Rear flap- red .....			
	11	1	1	1117- 1143- 01	Achse .....	Shaft .....			
X	12	1	1	1117- 1126- 01	Feder .....	Spring- rear flap .....			
	13	1	1	1117- 3352- 02	Motordeckel .....	Motor cover .....			
	14	1	1	1117- 3007- 01	Leitschiene- vordere .....	Baffle- front .....			
	15	4	4	9699- 0078- 02	Scheibe .....	Washer .....			
	16	1	1	1117- 1341- 01	Halter- rechts .....	Handle support- R.H. ....			
	17	1	1	1117- 1334- 01	Vorderachse .....	Front shaft .....			
	18	2	2	9865- 0816- 16	Schraube .....	Screw .....			
	19	1	1	1117- 1130- 01	Höheneinstellstange .....	Connection rod .....			
	20	2	2	1111- 3163- 01	Rad .....	Wheel .....			
	21	2	2	1111- 3084- 07	Nabenkapsel- grau .....	Hub cap- grey .....			
	22	2	2	1111- 3085- 07	Nabenkapsel- grau .....	Hub cap- grey .....			
	23	6	6	1117- 1131- 01	Mutter .....	Nut .....			
	24	6	6	9699- 0028- 02	Scheibe .....	Flat washer .....			
	25	4	4	1117- 1364- 01	Schraube .....	Screw .....			
	26	2	2	9898- 0845- 12	Schraube .....	Screw .....			
	27	2	2	1111- 3164- 01	Radbolzen .....	Wheel axle bolt .....			
	28	2	2	9898- 0835- 12	Schraube .....	Screw .....			
	29	4	4	9579- 0008- 00	Kabelhalter .....	Cable holder .....			
	30	4	4	1117- 3194- 01	Verriegelungsrad .....	Locking knob .....			
	31	8	8	9799- 0831- 02	Mutter .....	Nut .....			
	32	2	2	9716- 0831- 02	Mutter .....	Nut .....			
	33	1	1	1117- 3034- 01	Führungsholm- Untert. ....	Handlebar- lower .....			
	34	1	1	1117- 3028- 01	Montagesatz .....	Assy kit .....			
	35	1	1	1117- 3221- 01	Regulierbügel .....	OPC lever .....			
X	36	2	2	9799- 0631- 02	Mutter .....	Nut .....			
	37	1	1	1117- 1157- 11	Behälterdeckel- rot .....	Grassbag cover- red .....		Inkl. 68	
	38	1	1	1117- 1218- 01	Behälter- Unterteil .....	Lower grass bag .....			
	39	2	2	9997- 0830- 16	Schraube .....	Screw .....			
	40	1	1	1117- 3035- 01	Führungsholm- Obert. ....	Handlebar- upper .....		Inkl. 76	
	41	3	3	9678- 0009- 02	Schloßscheibe .....	Lock washer .....			
	42	1	1	9600- 0014- 00	Keil .....	Key .....			
X	43	1	1	1111- 9723- 01	Messer .....	Blade .....			
	44	1	1	9948- 0640- 16	Schraube .....	Screw .....			
	45	1	1	1117- 1340- 01	Halter- links .....	Handle support- L.H. ....			
	46	1	1	1117- 1065- 01	Tellerfeder .....	Spring washer .....			
	47	1	1	9987- 5251- 12	Schraube .....	Screw .....			
	48	2	2	9997- 0614- 16	Schraube .....	Screw .....			
	49	2	2	1117- 1175- 01	Scheibe .....	Washer .....			
	50	1	1	1117- 1120- 01	Feder .....	Spring .....			
	51	2	2	9591- 0011- 00	Stift .....	Pin .....			
	52	2	2	1117- 1083- 01	Schließring .....	Safety ring .....			
	53	4	4	1111- 2830- 01	Stützscheibe .....	Support washer .....			
	54	2	2	1111- 3075- 01	Zahnrad .....	Gear wheel .....			
	55	1	1	1117- 1190- 01	Kupplungsdraht .....	Clutch cable .....		Inkl. 72	
	56	1	1	1117- 1114- 01	Drahthalter .....	Support .....			
	57	2	2	1117- 1161- 01	Radschutz .....	Wheel protection .....			
	58	1	1	9865- 0616- 16	Schraube .....	Screw .....			
	59	1	1	1117- 3017- 01	Keilriemen .....	V- belt .....			
	60	1	1	1117- 1268- 01	Bolzen .....	Bolt .....			
	61	2	2	9699- 0062- 02	Scheibe .....	Flat washer .....			
	62	1	1	1117- 1147- 01	Riemenschutz .....	Transmission cap .....			
	63	1	1	1111- 9716- 01	Messerhalterung .....	Blade holder .....			

JOIST  
HER IST DAS:  
DAS ORIGINAL



B061



Ausgabe Issue 2002- 2		Bild Nr Picture No B061		VARIOLUX 45 BCA		VARIOLUX 45 BCA		Seite Page 38	
Pos. Fig.	Anzahl/Quantity			Artikel Nr. Part No	Bezeichnung	Description	Satz Kit	Anmerkung Notes	
	344 637	344 649							
64	1	1		9595-0258-00	Spannstift .....	Locating pin .....		Inkl. 69, 70	
65	1	1		1111-2927-01	Batteriehalter .....	Battery holder .....			
66	2	2		9549-0053-00	Kugellager .....	Ball bearing .....			
67	2	2		1111-2827-01	Treibkeil .....	Drive key .....			
68	1	1		1117-1135-02	• Deckel- schwarz .....	• Cover- black .....			
69	1	1		1117-3018-01	• Riemenscheibe .....	• Pulley .....			
70	1	1		1111-2382-01	• Stift .....	• Pin .....			
71	1	1		1117-3016-01	Getriebe .....	Gear box assy .....			
72	1	1		1134-3203-04	• Kabelhülse .....	• Cable protector .....			
73	1	1		1117-1183-01	Motorbremsdraht .....	Engine brake cable .....			
X 74	4	4		1111-3296-01	Kugellager .....	Ball bearing .....			
75	1	1		1117-1116-01	Schnurhalter .....	Rope holder .....			
76	1	1		1117-3036-01	• Griff .....	• Foam grip .....			
77	1	1		1117-3001-01	Mulcherpropfen .....	Mulch plug .....			
X 78	1	1		1117-3351-02	Motordeckel .....	Motor cover .....			
79	4	4		9836-9512-12	Schraube .....	Screw .....			
80	4	4		9549-0053-00	Kugellager .....	Ball bearing .....			
81	1	1		1117-1374-01	Bügel .....	Control handle .....			
82	1	1		9699-0025-02	Scheibe .....	Washer .....			
83	3	3		9836-9525-12	Schraube .....	Screw .....			