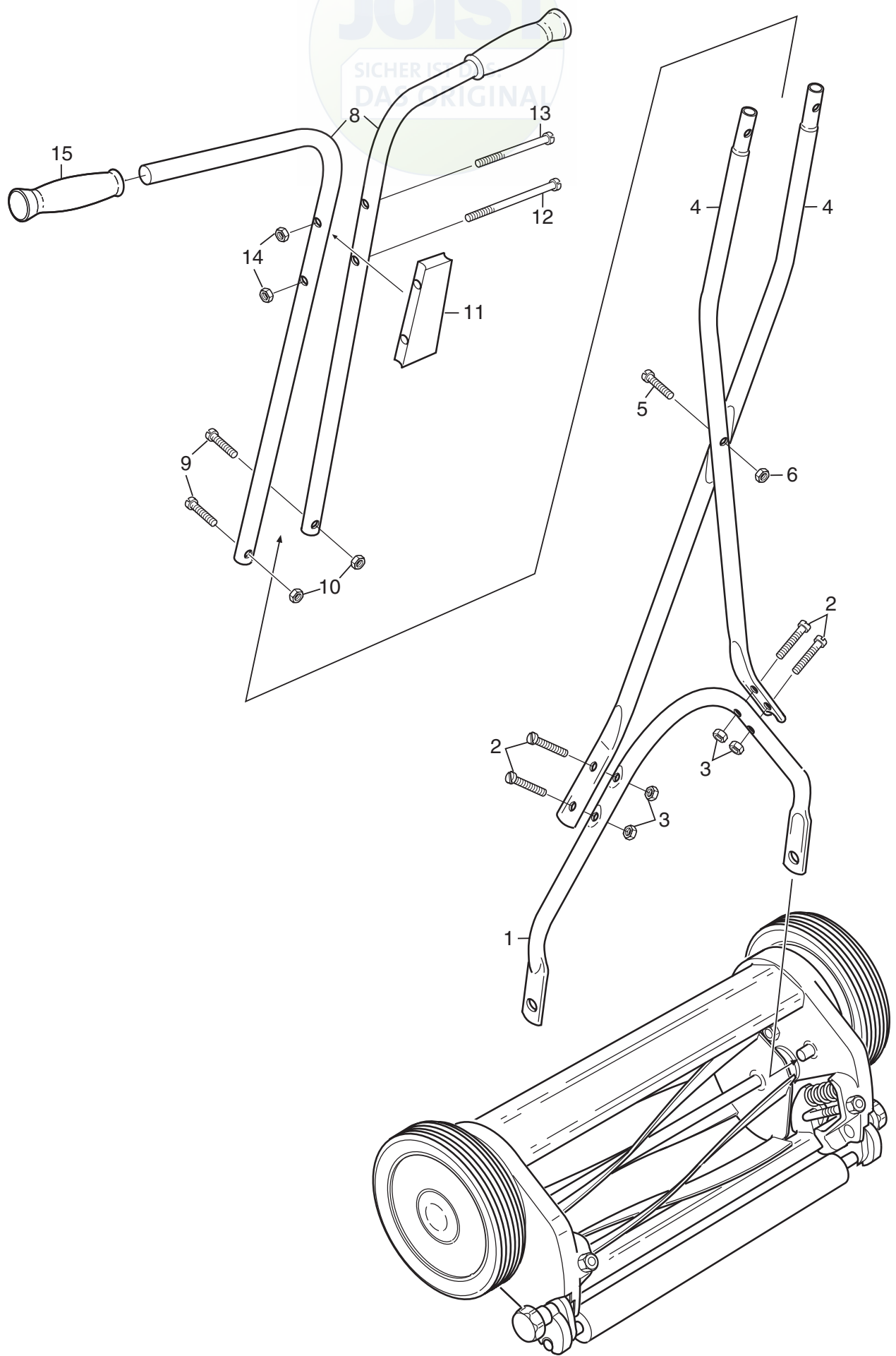
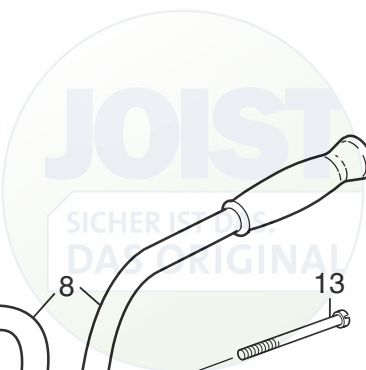


B068



Ausgabe Issue 2003- 1		Bild Nr Picture No B068		VARIOLUX 38 ALU CHASSIE	VARIOLUX 38 ALU CHASSIS	Seite Page 28		
Pos. Fig.	Anzahl/Quantity			Artikel Nr. Part No	Bezeichnung	Description	Satz Kit	Anmerkung Notes
	041 637							
1	1			1122-0300-02	Vorderblech- rot.....	Front plate- red.....		
2	3			1122-0301-01	Verbindungsstange.....	Connection rod		
3	1			1122-0302-01	Messerzylinder- schw.	Cylinder- black		
4	2			1122-0303-01	Wickelschutz	Guard		
5	2			1122-0304-01	Distanzhülse	Spacer		
6	1			1122-0305-01	Ritzel- links	Gear- L.H.		
7	1			1122-0306-01	Ritzel- rechts.....	Gear- R.H.		
8	2			1122-0307-01	Mitnehmer	Drive key		
9	1			1122-0308-02	Giebel L- rot	Flange LH- red.....		
10	1			1122-0309-02	Giebel R- rot	Flange RH- red		
11	2			1122-0310-01	Laufachse	Wheel axle.....		
12	2			1122-0311-01	Kugellager	Ball bearing		
13	4			1122-0312-01	Scheibe.....	Washer.....		
15	2			1122-0314-01	Reifen + Felge Kpl.....	Tyre + rim assy		
16	2			1122-0315-01	Sicherungsring	Lock ring.....		
17	2			1122-0316-01	Radkappe.....	Hub cap.....		
18	1			1122-0324-01	Laufrollen	Roller		
19	1			1122-0318-02	Untermesser- rot	Lower blade- red		
20	2			1122-0319-01	Stellschraube	Adjust screw		
21	2			1122-0320-01	Druckfeder.....	Compression spring.....		
22	2			1122-0321-01	Mutter.....	Nut- adjust screw		
23	2			1122-0322-01	Scheibe.....	Washer.....		
24A	1			1122-0323-01	Laufrollenarm- links.....	Roller holder- LH.....		
24B	1			1122-0323-02	Laufrollenarm- rechts	Roller holder- RH		
25	2			9678-0011-02	Verriegelungsscheibe	Lock washer.....		
26	2			1122-0322-01	Scheibe.....	Washer.....		
26	2			9677-0009-02	Verriegelungsscheibe	Lock washer.....		
27	2			1122-0326-01	Höheneinstellrad	Height adjust knob		
28	2			1122-0327-01	Schraube	Screw.....		
29	2			9799-1031-02	Mutter	Nut		
30	6			9799-0831-02	Mutter	Nut		
31	6			9683-0030-02	Scheibe.....	Lock washer.....		
32	4			1122-0334-01	Scheibe.....	Washer.....		



B069



Ausgabe Issue 2003- 1		Bild Nr Picture No B069		VARIOLUX 38 ALU FÜHRUNGSHOLM	VARIOLUX 38 ALU HANDLE	Seite Page 30		
Pos. Fig.	Anzahl/Quantity			Artikel Nr. Part No	Bezeichnung	Description	Satz Kit	Anmerkung Notes
	041 637							
	1	1		1122-0328-01	Stiel- Unterteil	Handle- lower part.....		
	2	4		9865-0630-16	Schraube	Screw		
	3	4		9799-0631-02	Mutter	Nut		
X	4	2		1122-0335-01	Lenrohr- mittlere	Handle tube- middle		
	5	1		9865-0640-16	Schraube	Screw		
	6	1		9799-0631-02	Mutter	Nut		
X	8	2		1122-0336-01	Stiel- Oberteil	Handle- upper part		
	9	2		9865-0630-16	Schraube	Screw		
	10	2		9799-0631-02	Mutter	Nut		
X	11	1		1122-0337-01	Distanz	Handle spacer		
X	12	1		1122-0338-01	Schraube	Screw		
X	13	1		1122-0339-01	Schraube	Screw		
	14	2		9799-0631-02	Mutter	Nut		
X	15	2		1122-0340-01	Griff	Handle grip		
	99	1		1129-0019-01	Kette- Grassammler	Chain- grass collector		Nicht ill.