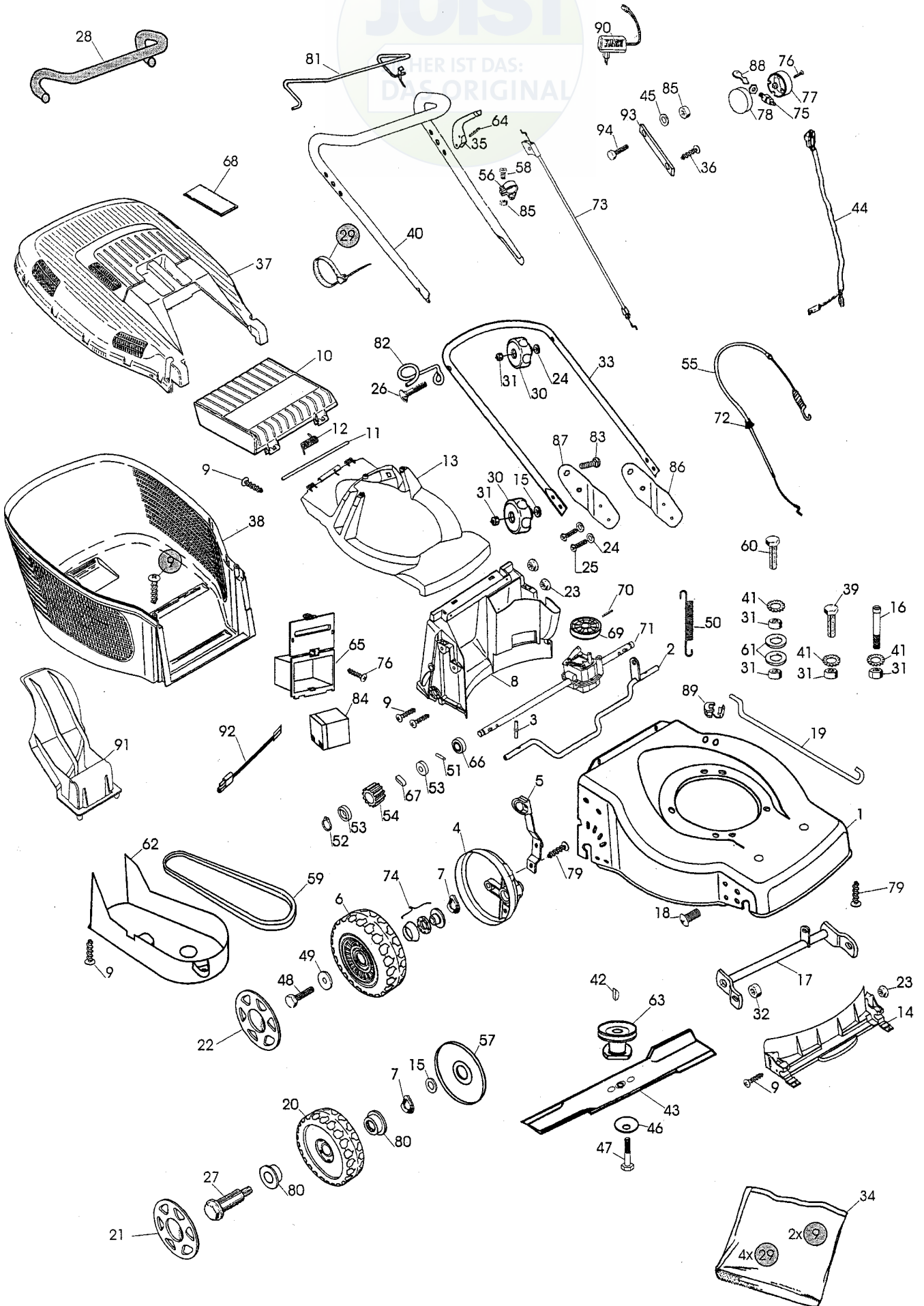


JOIST
WER IST DAS:
DAS ORIGINAL



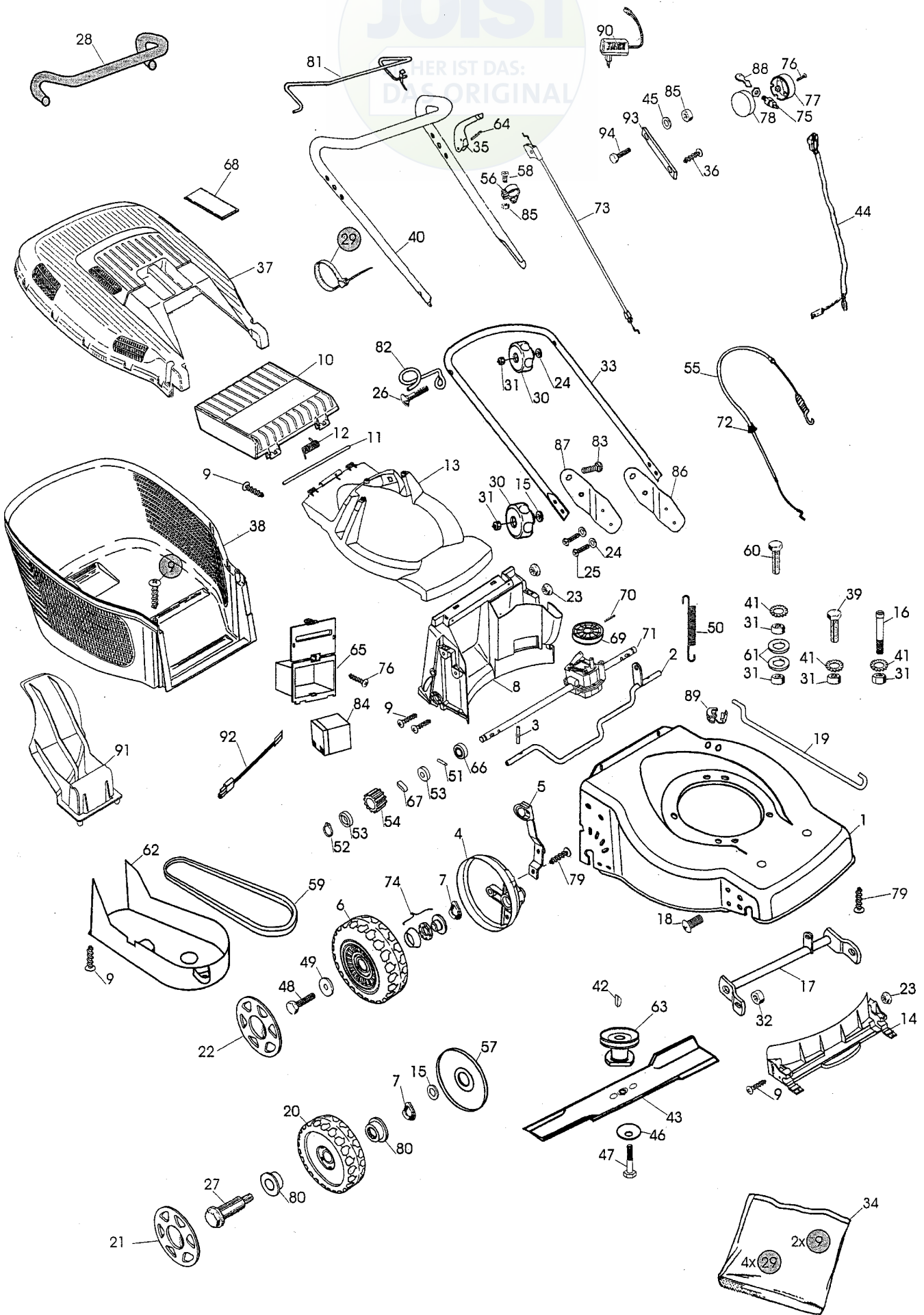
B062



Ausgabe Issue		Bild Nr Picture No		VARIOLUX 45 BCAE		VARIOLUX 45 BCAE		Seite Page	
2003- 1		B062						58	
Pos. Fig.	Anzahl/Quantity			Artikel Nr. Part No	Bezeichnung	Description	Satz Kit	Anmerkung Notes	
	424	637							
1	1			1117-3369-01	Chassie	Deck			
2	1			1117-1173-01	Hinterachse	Shaft- backside			
3	2			9595-0212-00	Spannstift	Locating pin			
4	2			1117-3256-01	Raddeckel	Wheel protection cap			
5	1			1117-1174-01	Höheneinstellhebe	Height adjust lever			
6	2			1111-2663-01	Rad	Wheel			
7	4			9694-0003-00	Scheibe	Washer			
8	1			1117-3008-01	Leitschiene- hintere	Baffle- rear			
9	14			9836-9516-12	Schraube	Screw			
10	1			1117-1156-09	Klappe- rot	Rear flap- red			
11	1			1117-1143-01	Achse	Shaft			
12	1			1117-1126-01	Feder	Spring- rear flap			
13	1			1117-3370-01	Chassiedeckel	Deck cover			
14	1			1117-3007-01	Leitschiene- vordere	Baffle- front			
15	4			9699-0078-02	Scheibe	Washer			
16	1			1117-1179-01	Bolzen	Bolt			
17	1			1117-1334-01	Vorderachse	Front shaft			
18	2			9865-0816-16	Schraube	Screw			
19	1			1117-1130-01	Höheneinstellstange	Connection rod			
20	2			1111-3163-01	Rad	Wheel			
21	2			1111-3084-07	Nabenkapsel- grau	Hub cap- grey			
22	2			1111-3085-07	Nabenkapsel- grau	Hub cap- grey			
23	6			1117-1131-01	Mutter	Nut			
24	6			9699-0028-02	Scheibe	Flat washer			
25	4			1117-1364-01	Schraube	Screw			
26	2			9898-0845-12	Schraube	Screw			
27	2			1111-3164-01	Radbolzen	Wheel axle bolt			
28	1			1117-3036-01	• Griff	• Foam grip			
29	4			9579-0008-00	Kabelhalter	Cable holder			
30	4			1117-3194-01	Verriegelungsrad	Locking knob			
31	8			9799-0831-02	Mutter	Nut			
32	2			9716-0831-02	Mutter	Nut			
33	1			1117-3034-01	Führungsholm- Untert.	Handlebar- lower			
34	1			1117-3028-01	Montagesatz	Assy kit			
35	1			1117-3221-01	Regulierbügel	OPC lever			
36	2			9836-9520-12	Schraube	Screw			
37	1			1117-1157-11	Behälterdeckel- rot	Grassbag cover- red			
38	1			1117-1218-01	Behälter- Unterteil	Lower grass bag			
39	1			9997-0830-16	Schraube	Screw			
40	1			1117-3035-01	Führungsholm- Obert.	Handlebar- upper		Inkl. 28	
41	3			9678-0009-02	Schloßscheibe	Lock washer			
42	1			9600-0014-00	Keil	Key			
43	1			1111-9723-01	Messer	Blade			
44	1			1117-1254-01	Kabelbündel	Harness			
45	1			9699-0025-02	Scheibe	Washer			
46	1			1117-1065-01	Tellerfeder	Spring washer			
47	1			9987-5251-12	Schraube	Screw			
48	2			9997-0614-16	Schraube	Screw			
49	2			1117-1175-01	Scheibe	Washer			
50	1			1117-1120-01	Feder	Spring			
51	2			9591-0011-00	Stift	Pin			
52	2			1117-1083-01	Schließring	Safety ring			
53	4			1111-2830-01	Stützscheibe	Support washer			
54	2			1111-3075-01	Zahnrad- plastikrad	Pinion- plastic wheel			
55	1			1117-1190-01	Kupplungsdraht	Clutch cable		Inkl. 72	
56	1			1117-1114-01	Drahthalter	Support			
57	2			1117-1161-01	Radschutz	Wheel protection			
58	1			9865-0616-16	Schraube	Screw			
59	1			1111-9725-01	Keilriemen	V- belt			
60	1			9997-0840-16	Schraube	Screw			
61	2			9699-0062-02	Scheibe	Flat washer			
62	1			1117-1147-01	Riemenschutz	Transmission cap			
63	1			1111-9716-01	Messerhalterung	Blade holder			

X

JOIST
WER IST DAS:
DAS ORIGINAL



B062



Ausgabe Issue 2003- 1		Bild Nr Picture No B062		VARIOLUX 45 BCAE		VARIOLUX 45 BCAE		Seite Page 60	
Pos. Fig.	Anzahl/Quantity			Artikel Nr. Part No	Bezeichnung	Description	Satz Kit	Anmerkung Notes	
	424 637								
64	1			9595-0258-00	Spannstift	Locating pin		Inkl. 69, 70	
65	1			1111-3339-01	Batteriehalter	Battery holder			
66	2			9549-0053-00	Kugellager	Ball bearing			
67	2			1111-2827-01	Treibkeil	Drive key			
68	1			1117-1135-02	Deckel- schwarz.....	Cover- black			
69	1			1117-3018-01	• Riemenscheibe	• Pulley			
70	1			1111-2382-01	• Stift.....	• Pin.....			
71	1			1117-3016-01	Getriebe	Gear box assy			
72	1			1134-3203-04	• Kabelhülse	• Cable protector.....			
73	1			1111-9710-01	Motorbremsdraht	Engine brake cable			
74	4			1111-3296-01	Kugellager	Ball bearing			
75	1			9400-0186-00	Zündschloß.....	Starting switch assy			
76	2			9836-9216-12	Schraube	Screw			
77	1			1111-2020-01	Gehäuse.....	Housing			
78	1			1111-2021-01	Deckel	Cover			
79	4			9836-9512-12	Schraube	Screw			
80	4			9549-0053-00	Kugellager	Ball bearing			
81	1			1117-1374-01	Bügel	Control handle.....			
82	1			1117-1116-01	Schnurhalter	Rope holder			
83	2			9898-0835-12	Schraube	Screw			
84	1			9400-0291-01	Batterie	Battery			
85	2			9799-0631-02	Mutter	Nut			
86	1			1117-1340-01	Halter- links	Handle support- L.H.			
87	1			1117-1341-01	Halter- rechts	Handle support- R.H.			
88	1			1134-2848-01	Zündschlüssel	Ignition key			
89	1			1117-1180-01	Kabelhalter.....	Cable fixation			
90	1			9400-0219-00	Ladegerät.....	Charger			
91	1			1117-3001-01	Mulcherpropfen	Mulch plug.....			
92	1			1117-3282-01	Batteriekabel.....	Battery cable			
93	1			1117-3281-01	Stütze	Support			
94	1			9997-0640-12	Schraube	Screw			

X