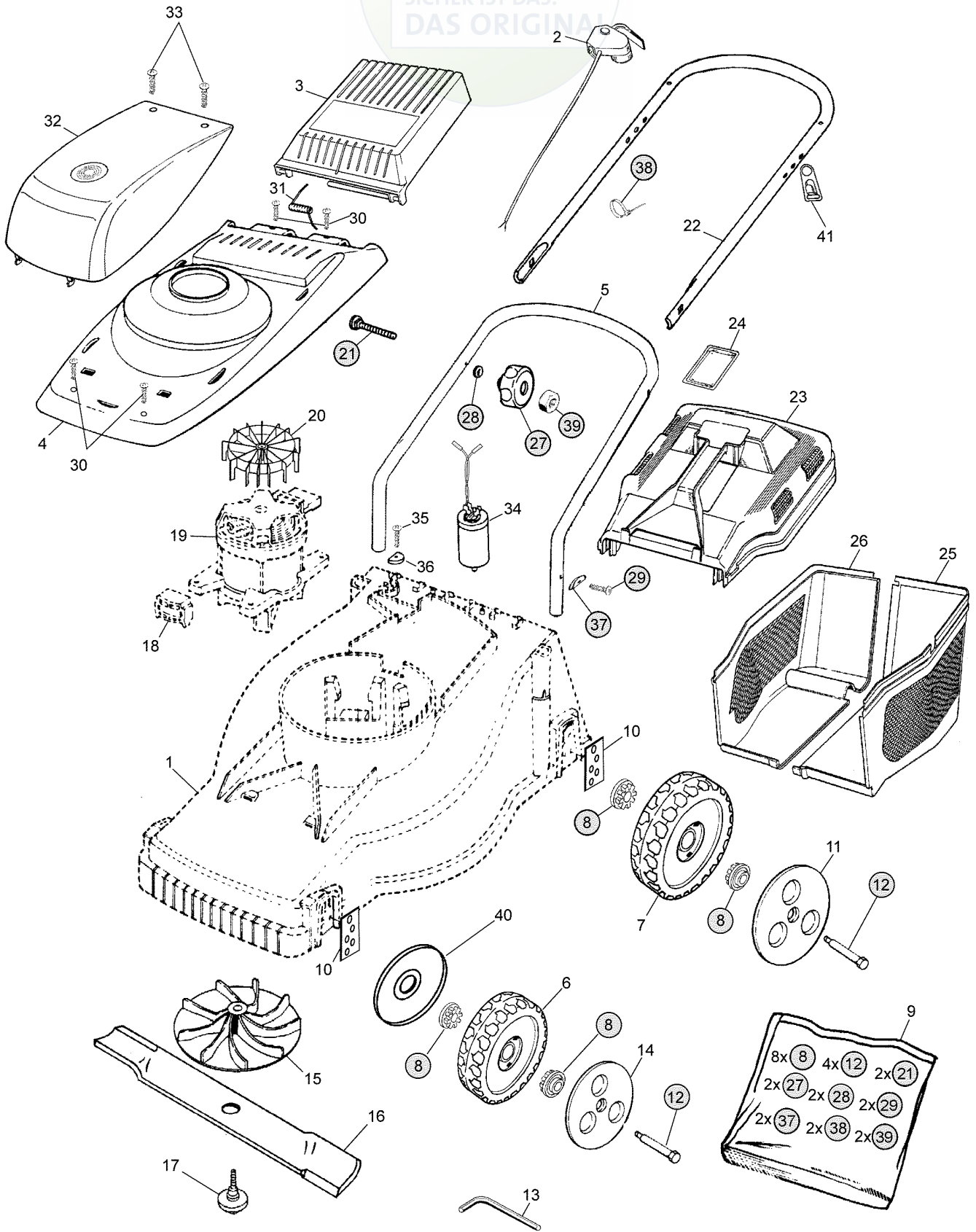


JOIST

SICHER IST DAS:
DAS ORIGINAL



B052A



Ausgabe Issue 2004- 1		Bild Nr Picture No B052A		HANSEATIC 40 E CMI 40 E		HANSEATIC 40 E CMI 40 E		Seite Page 4	
Pos. Fig.	Anzahl/Quantity				Artikel Nr. Part No	Bezeichnung	Description	Satz Kit	Anmerkung Notes
X	1	1			1117- 1317-03	Chassie- grün.....	Deck- green.....		die Schweiz
X	2	1			1136- 1420-01	Schalter	Switch		
	3	1			1136- 1421-01	Schalter	Switch		
	4	1			1111- 3282-02	Klappe- schwarz	Flap- black.....		
	5	1			1117- 1318-02	Motorbefestigung- schw.....	Motor mount- black.....		
	6	2			1111- 3163-01	Rad	Wheel.....		
	7	2			1111- 3238-01	Rad	Wheel.....		
X	8	8			1117- 3012-01	Lagerbuchse.....	Wheel bush		
	9	1			1136- 1438-01	Montagesatz	Assy kit		
	10	4			1111- 2767-02	Halteblech.....	Wheel plate		
	11	2			1117- 3225-02	• Nabenkapsel- weiß	• Hub cap- white		
	12	4			1117- 3223-01	• Ansatzbolzen.....	• Shoulder bolt		
	13	1			1117- 1355-01	• Schlüssel.....	• Socket wrench		
	14	2			1117- 3224-02	• Nabenkapsel- weiß	• Hub cap- white		
	15	1			1111- 3137-01	Ventilator/Messerhalt.....	Fan/blade holder		
	16	1			1111- 9702-01	Messer.....	Blade		
X	17	1			1111- 9715-01	Messerbolzen	Blade bolt.....		
	18	4			1111- 3582-02	Motorupphängning.....	Motor mount block		
	19	1			1117- 1366-01	El.Motor.....	El.motor	1300 W	
	19	1			1117- 3027-01	El.motor.....	El.motor	1100 W	
	20	1			1117- 1370-01	Gebälse.....	Fan		
X	21	2			9898- 0855-12	Schraube	Screw.....		
	22	1			1136- 1432-01	Holm- Oberteil	Handlebar- upper part		
	23	1			1117- 1345-02	Grassamler- Obert.	Top collector- black.....	Inkl. 24	
	24	1			1111- 2764-01	• Deckel.....	• Cover		
	25	1			1111- 3106-01	Grassamler- Unterteil	Collector- lower part		
	26	1			1111- 3116-01	Grassamler- Unterteil	Collector- lower part		
	27	2			1117- 3194-01	Verriegelungsrad	Locking knob		
X	28	2			9699- 0028-02	Scheibe.....	Flat washer.....		
	29	2			1136- 1418-01	Schraube	Screw.....		
	30	5			9836- 9516-12	Schraube	Screw.....		
	31	1			1111- 2792-01	Feder	Spring		
	32	1			1117- 1305-03	Motordeckel- grün	Motor cover- green		
	33	2			9836- 9116-12	Schraube	Screw.....		
	34	1			9400- 0265-00	Kondensator (16 uF)	Condensor (16 uF).....		
	35	1			1117- 3226-01	Schraube	Screw.....		
	36	1			9699- 0085-02	Scheibe.....	Flat washer.....		
	37	2			1111- 3136-02	Scheibe.....	Washer.....		
X	38	2			1136- 1403-01	Kabelhalter.....	Cable holder.....		
	39	2			9799- 0831-02	Mutter	Nut		
	40	2			1117- 1161-01	Radschutz.....	Wheel protection.....		
	41	1			1136- 0662-01	Kabelbefestigung	Fairlead		
	99	1			1111- 9727-01	Radbolzensatz	Wheel bolt kit.....	Inkl. 11 - 14	