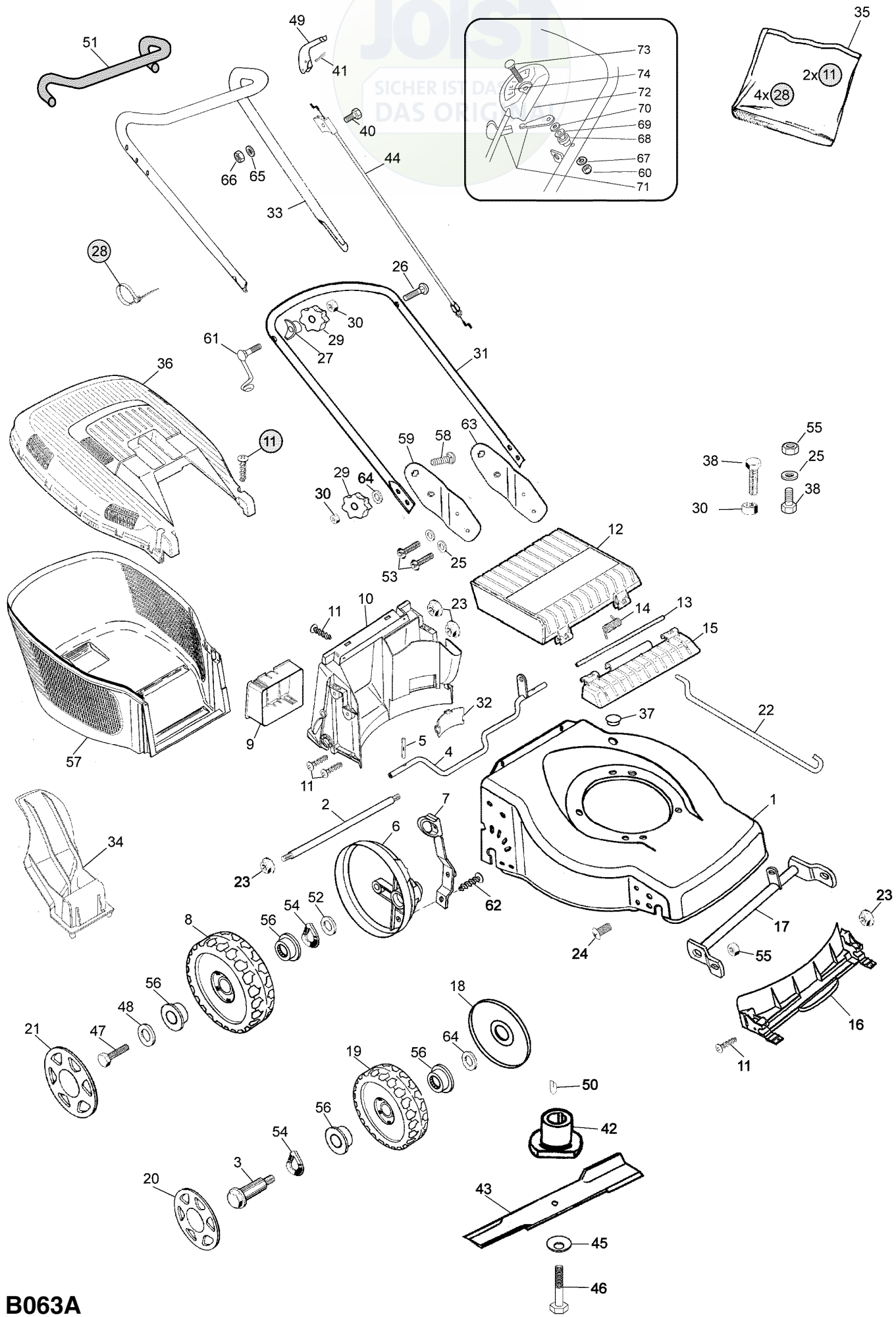


JOIST  
SICHER IST DAS ORIGINAL  
DAS ORIGINAL

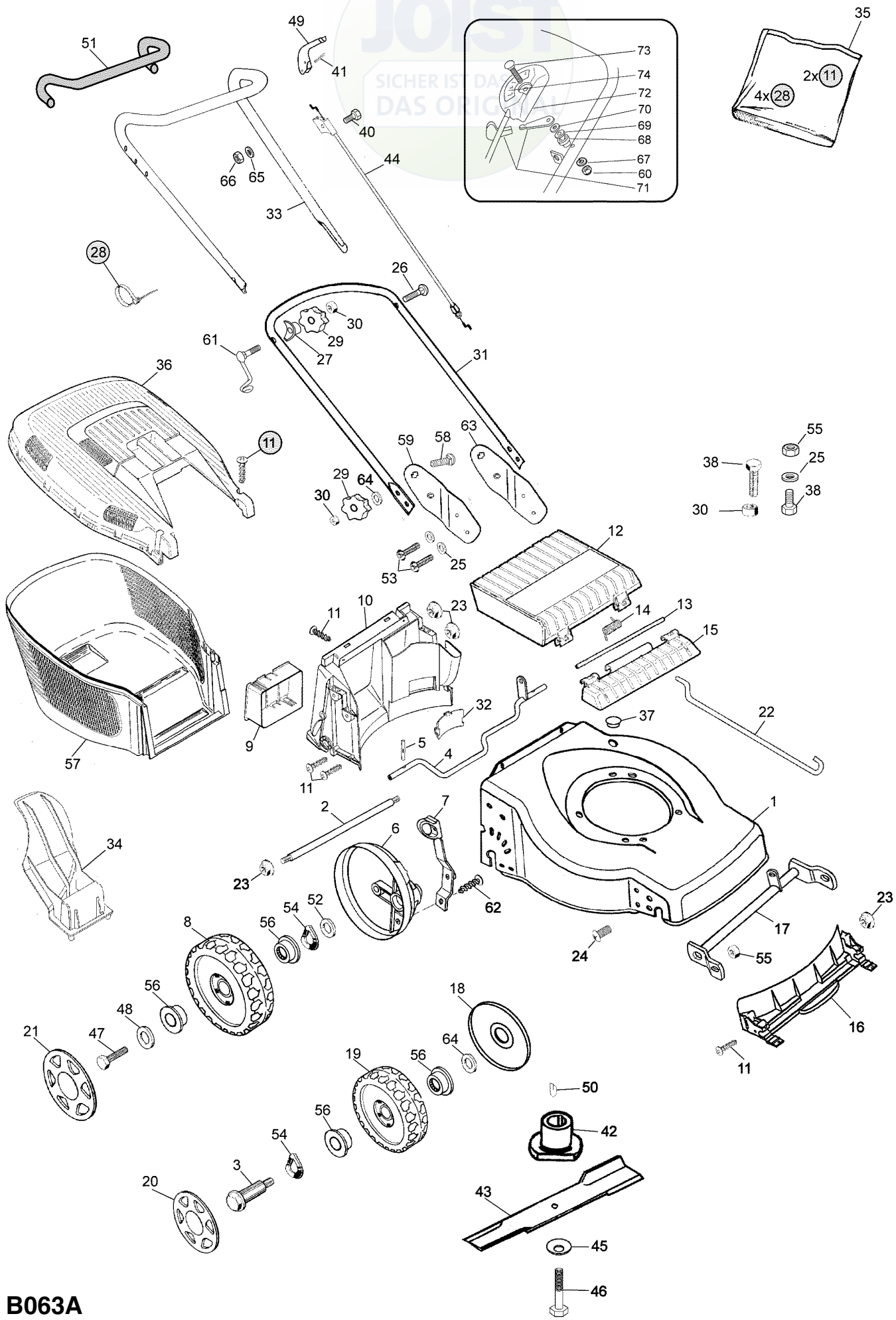


B063A



Ausgabe Issue		Bild Nr Picture No		VARIOLUX 45 BC H		VARIOLUX 45 BC H		Seite Page	
2004- 1		B063A						64	
Pos. Fig.	Anzahl/Quantity			Artikel Nr. Part No	Bezeichnung	Description	Satz Kit	Anmerkung Notes	
1	1			1117-3263-04	Chassie- rot .....	Deck- red .....			
2	1			1117-3258-01	Verstärkerungsstrebe .....	Reinforcement .....			
3	2			1111-3164-01	Radbolzen .....	Wheel axle bolt .....			
4	1			1117-1173-01	Hinterachse .....	Shaft- backside .....			
5	2			9595-0212-00	Spannstift .....	Locating pin .....			
6	2			1117-3256-01	Raddeckel .....	Wheel protection cap .....			
7	1			1117-1174-01	Höheneinstellhebe .....	Height adjust lever .....			
8	2			1111-3238-01	Rad .....	Wheel .....			
9	1			1111-2927-01	Batteriehalter .....	Battery holder .....			
10	1			1117-3008-01	Leitschiene- hintere .....	Baffle- rear .....			
11	12			9836-9512-12	Schraube .....	Screw .....			
12	1			1117-1156-02	Klappe- schwarz .....	Rear flap- black .....			
13	1			1117-1143-01	Achse .....	Shaft .....			
14	1			1117-1126-01	Feder .....	Spring- rear flap .....			
15	1			1117-1155-02	Klapphalterung- schw. ....	Flap holder- black .....			
16	1			1117-3007-01	Leitschiene- vordere .....	Baffle- front .....			
17	1			1117-1334-01	Vorderachse .....	Front shaft .....			
18	2			1117-1161-01	Radschutz .....	Wheel protection .....			
19	2			1111-3163-01	Rad .....	Wheel .....			
20	2			1111-3084-07	Nabenkapsel- grau .....	Hub cap- grey .....			
21	2			1111-3085-07	Nabenkapsel- grau .....	Hub cap- grey .....			
22	1			1117-1130-01	Höheneinstellstange .....	Connection rod .....			
23	8			1117-1131-01	Mutter .....	Nut .....			
24	2			9865-0816-16	Schraube .....	Screw .....			
25	4			9699-0028-02	Scheibe .....	Flat washer .....			
26	1			1136-0620-01	Schraube .....	Screw .....			
27	2			1136-0693-01	Scheibe .....	Washer .....			
X 28	4			1136-1403-01	Kabelhalter .....	Cable holder .....			
29	4			1117-3194-01	Verriegelungsrad .....	Locking knob .....			
30	4			9799-0831-02	Mutter .....	Nut .....			
X 31	1			1136-1412-01	Holm- Unterteil .....	Handlebar- lower part .....			
32	1			1117-1148-01	Deckel .....	Cap .....			
X 33	1			1136-1414-01	Holm- Oberteil .....	Handlebar- upper part .....			
34	1			1117-3001-01	Mulcherpropfen .....	Mulch plug .....			
X 35	1			1136-1416-01	Montagesatz .....	Assy kit .....			
36	1			1117-1157-02	Behälterdeckel- schwar .....	Grassbag cover- black .....			
X 37	1			1136-1400-01	Propfen .....	Cap .....			
38	3			9997-0835-12	Schraube .....	Screw .....			
40	1			9997-0635-12	Schraube .....	Screw .....			
41	1			9595-0258-00	Spannstift .....	Locating pin .....			
42	1			1111-9719-01	Messerhalterung .....	Blade holder .....			
43	1			1111-9723-01	Messer .....	Blade .....			
X 44	1			1136-1405-01	Motorbremsdraht .....	Engine brake cable .....			
45	1			1117-1065-01	Tellerfeder .....	Spring washer .....			
46	1			9987-5251-12	Schraube .....	Screw .....			
X 47	2			1136-1397-01	Schraube .....	Screw .....			
48	2			9699-0085-02	Scheibe .....	Flat washer .....			
49	1			1117-3221-01	Regulierbügel .....	OPC lever .....			
50	1			9600-0014-00	Keil .....	Key .....			
51	1			1117-3036-01	Griff .....	Foam grip .....			
52	2			9699-0036-02	Scheibe .....	Flat washer .....			
53	4			1117-1364-01	Schraube .....	Screw .....			
54	4			9694-0003-00	Scheibe .....	Washer .....			
55	3			9716-0831-02	Mutter .....	Nut .....			
56	8			9549-0053-00	Kugellager .....	Ball bearing .....			
57	1			1117-1218-01	Behälter- Unterteil .....	Lower grass bag .....			
58	2			9898-0835-12	Schraube .....	Screw .....			
59	1			1117-1341-01	Halter- rechts .....	Handle support- R.H. ....			
60	1			1136-0604-01	Mutter .....	Nut .....			
61	1			1136-0747-01	Schraube m. Öse .....	Screw w. loop .....			
62	2			9836-9512-12	Schraube .....	Screw .....			
63	1			1117-1340-01	Halter- links .....	Handle support- L.H. ....			
64	4			9699-0078-02	Scheibe .....	Washer .....			

JOIST  
SICHER IST DAS  
DAS ORIGINAL



B063A



Ausgabe Issue 2004- 1		Bild Nr Picture No B063A		VARIOLUX 45 BC H		VARIOLUX 45 BC H		Seite Page 66	
Pos. Fig.	Anzahl/Quantity				Artikel Nr. Part No	Bezeichnung	Description	Satz Kit	Anmerkung Notes
65	1				9699- 0025- 02	Scheibe.....	Washer.....		
66	1				9799- 0631- 02	Mutter .....	Nut .....		
67	1				1136- 0611- 01	Federring .....	Grower .....		
68	1				1136- 0659- 01	Distanzring .....	Spacer .....		
69	1				9699- 0035- 02	Scheibe.....	Flat washer.....		
70	1				1136- 0606- 01	Federscheibe .....	Spring washer.....		
71	1				1136- 0766- 01	Gashebel.....	Throttle lever.....		
72	1				1136- 0764- 01	Gaskabel.....	Throttle cable .....		
73	1				1136- 0618- 01	Schraube .....	Screw.....		
74	1				1136- 0621- 01	Etikette.....	Label .....		