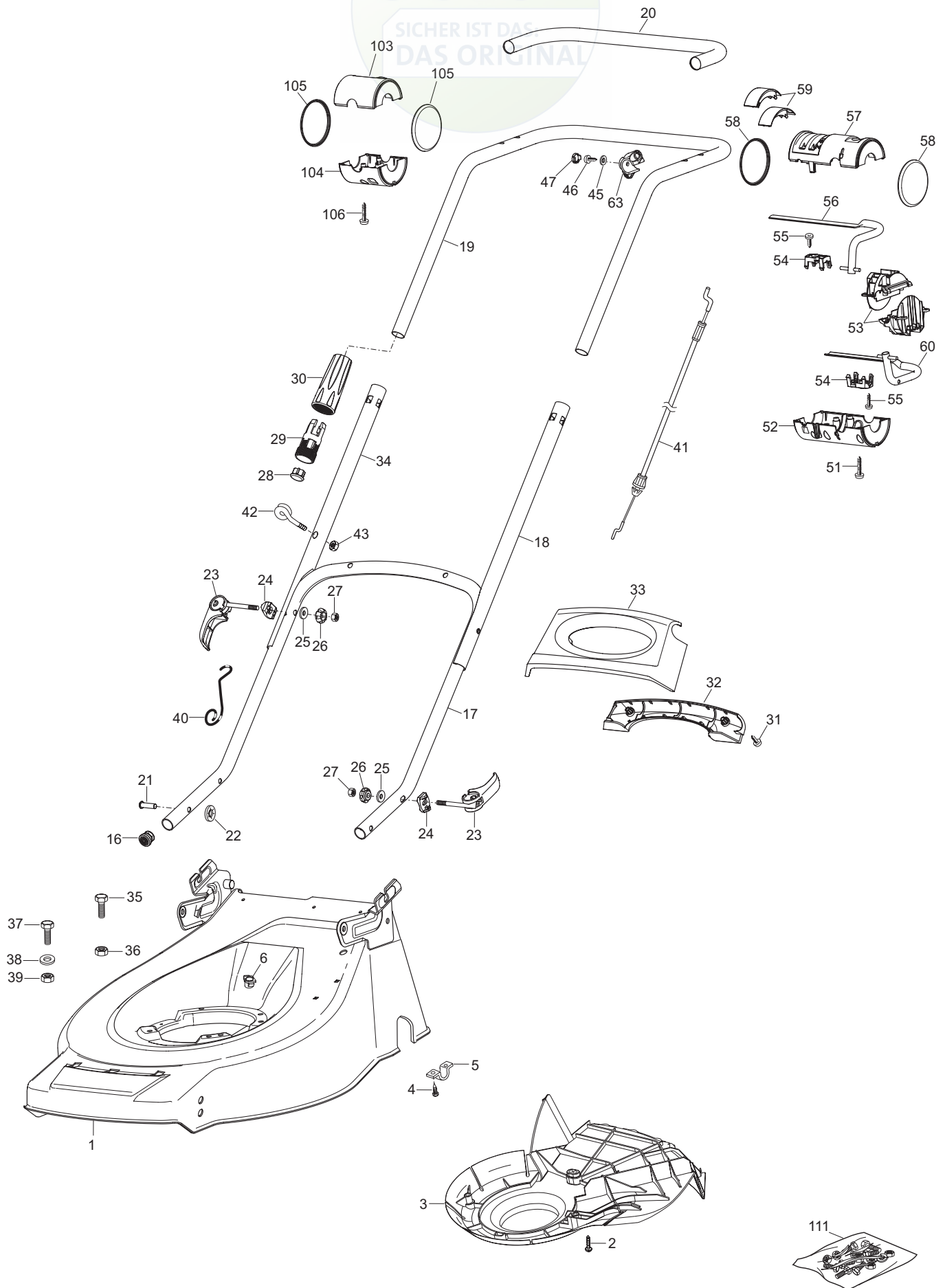


JOIST
SICHER IST DAS
DAS ORIGINAL

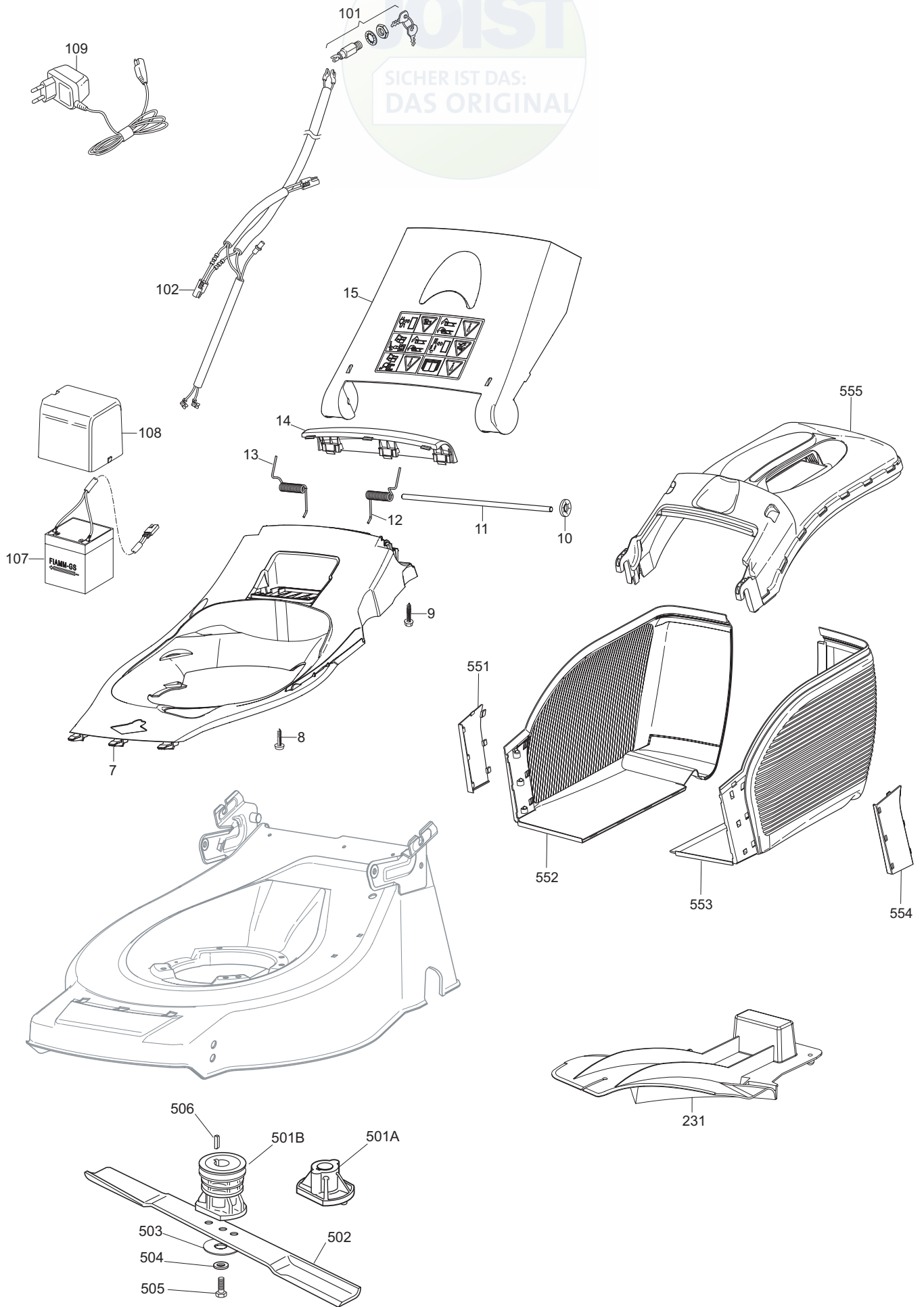




Ausgabe Issue 2008- 52		Bild Nr Picture No B105		VARIOLUX 48 BC- 48 BCA- 48 BCAE CHASSIS HOLM		VARIOLUX 48 BC- 48 BCA- 48 BCAE CHASSIS HANDLE		Seite Page 36	
Pos. Fig.	Anzahl/Quantity			Artikel Nr. Part No	Bezeichnung	Description	Satz Kit	Anmerkung Notes	
	48 BC	48 BCA	48 BCAE						
1	1	1	1	81002706/0	Chassie.....	Chassis			
2	3	3	3	12728530/0	Schraube	Screw			
3	1	1	1	22060198/0	Riemenschutz.....	Belt protection.....			
4		4	4	12731350/0	Schraube	Screw			
5		2	2	22545152/0	Platte	Plate			
6	1	1	1	22291150/0	Gummieinsatz.....	Rubber insert			
16	2	2	2	18566110/0	Propfen.....	Cap.....			
17	1	1	1	81006649/0	Holm- Unterteil	Handle- lower			
18	1	1	1	81006659/0	Holmrohr	Handle tube			
19	1	1	1	81006655/0	Holm- Oberteil	Handle- upper.....			
20	1	1	1	122291058/1	Handgriff	Handgrip			
21	2	2	2	22524334/0	Bolzen.....	Pin			
22	2	2	2	12604899/0	Schloßscheibe	Lock washer.....			
23	4	4	4	81003250/0	Sperrhebel	Handle block lever.....			
24	4	4	4	22680011/0	Scheibe.....	Washer			
25	4	4	4	25670011/0	Scheibe.....	Washer.....			
26	4	4	4	22399816/0	Schloßrad	Locking knob			
27	4	4	4	12293200/0	Mutter.....	Nut			
28	2	2	2	22820067/1	Propfen.....	Cap.....			
29	2	2	2	22245061/0	Ringmutter- innere.....	Ring nut- internal			
30	2	2	2	22245060/0	Ringmutter- äußere.....	Ring nut- external.....			
31	3	3	3	12728701/0	Schraube	Screw			
32	1	1	1	22393613/0	Holmdeckel- untere.....	Handle cover-lower			
33	1	1	1	22393612/0	Holmdeckel- obere.....	Handle cover-upper			
34	1	1	1	81006651/0	Holmrohr- R.....	Handle tube- RH.....			
35		3	2	12793701/0	Schraube	Screw			
36		3	2	12293201/0	Mutter.....	Nut			
37			0/1	12691800/0	Schraube	Screw			
37	3			12793701/0	Schraube	Screw			
38	2		1	12521350/0	Scheibe.....	Washer			
39			0/1	12155000/0	Mutter.....	Nut			
39	3			12293201/0	Mutter.....	Nut			
40	1	1	1	22430315/1	Seilführer.....	Rope guide.....			
41	1	1		81000711/0	Motorbremsdraht	Engine brake cable			
41			1	81000712/0	Motorbremsdraht	Engine brake cable			
42	1	1	1	22430309/0	Seilführer.....	Rope guide.....			
43	1	1	1	12154330/0	Mutter.....	Nut			
45	1	1	1	12521340/0	Scheibe.....	Washer			
46	1	1	1	12728640/0	Schraube	Screw			
47	1	1	1	22820068/0	Deckel	Cap.....			
51	6	6	6	12728701/0	Schraube	Screw			
52	1	1	1	22283004/0	Schutz	Protection			
53	1	1	1	22785190/0	Stütz	Support			
54	1	2	2	22785191/0	Stütz	Support			
55	2	4	4	12728687/0	Schraube	Screw			
56	1	1	1	22321707/0	Regulierhebel.....	Control lever			
57	1	1	1	22283006/0	Schutz	Protection			
58	2	2	2	22109538/0	Deckel.....	Cap.....			
59	2	2	2	22557153/0	Deckel.....	Plate			
60		1	1	22321709/0	Regulierbügel	Control lever			
63	1	1	1	22785189/0	Stütz	Support			
103	1	1		22283007/0	Schutz	Protection			
103			1	22283009/0	Schutz	Protection			
104	1	1	1	22283005/0	Schutz	Protection			
105	2	2	2	22109538/0	Deckel.....	Cap.....			
106	4	4	4	12728701/0	Schraube	Screw			
111	1	1	1	81008667/0	Schraubensatz	Screw set			

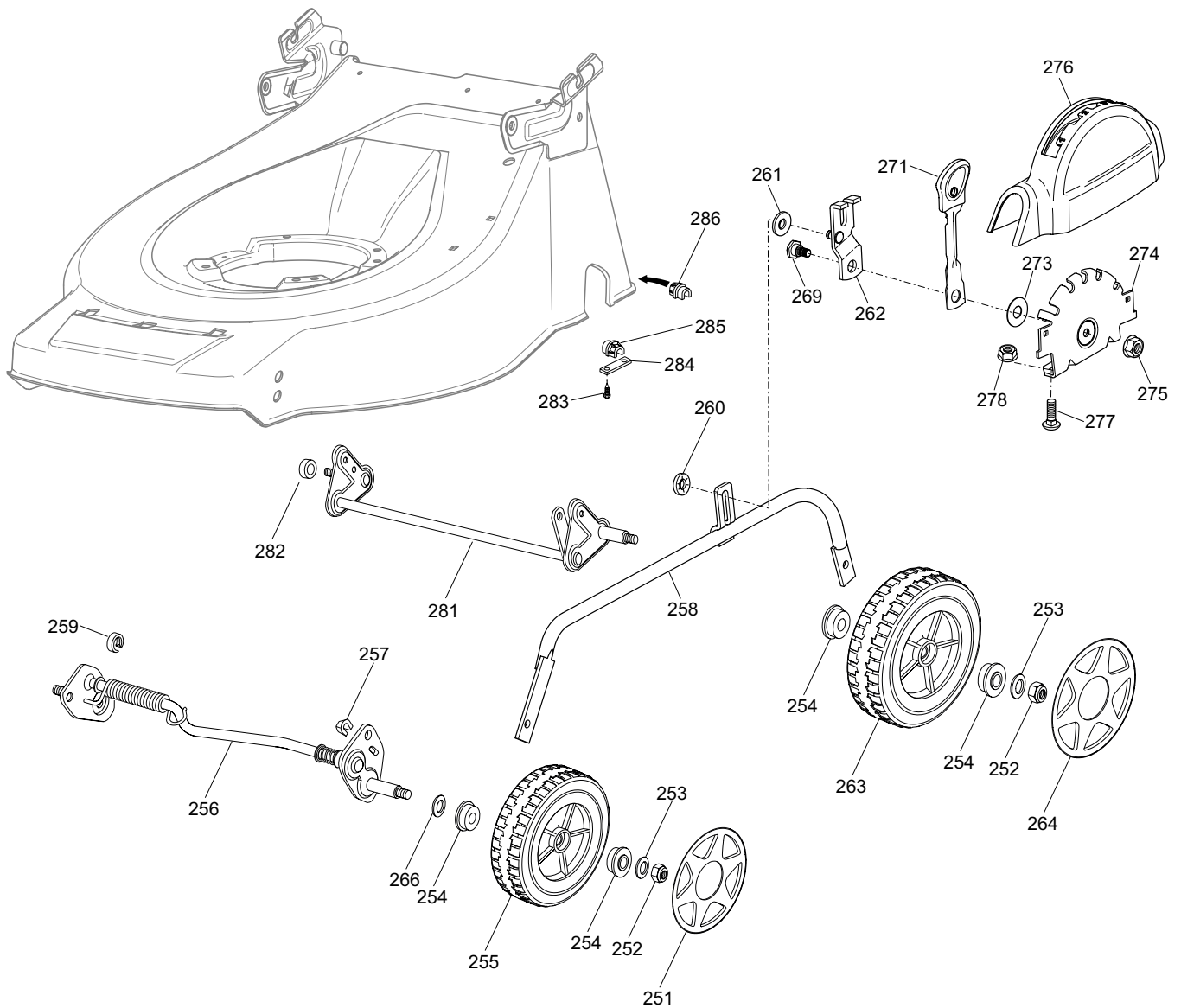
X

JOIST
SICHER IST DAS:
DAS ORIGINAL





Ausgabe Issue 2008- 52		Bild Nr Picture No B106		VARIOLUX 48 BC- 48 BCA- 48 BCAE MESSER GRASKORB	VARIOLUX 48 BC- 48 BCA- 48 BCAE BLADE GRASSBOX	Seite Page 38		
Pos. Fig.	Anzahl/Quantity			Artikel Nr. Part No	Bezeichnung	Description	Satz Kit	Anmerkung Notes
	48 BC	48 BCA	48 BCAE					
7	1	1		22109715/0	Haube	Cover		
7			1	22109716/0	Haube	Cover		
8	2	2	2	12728688/0	Schraube	Screw		
9	3	3	3	12731600/1	Schraube	Screw		
10	2	2	2	12604899/0	Schloßscheibe	Lock washer		
11	1	1	1	22517859/0	Stange	Rod		
12	1	1	1	22450421/0	Feder- L	Spring- LH		
13	1	1	1	22450422/0	Feder- R	Spring- RH		
14	1	1	1	22109719/0	Halter	Support		
15	1	1	1	22600133/0	Prallblech	Stone guard		
101			1	18450050/0	Schalter	Switch		
102			1	18204196/0	Kabelbündel	Harness		
107			1	18120052/0	Batterie	Battery		
108			1	22109530/0	Deckel	Cover		
109			1	18204120/0	Ladegerät	Battery charger		
231	1	1	1	22140223/0	Mulch Deflektor	Mulch plug		
501 A	1			1111- 9743- 01	Nabe	Hub		
501 B		1	1	1111- 9744- 01	Nabe m. Scheibe	Hub w. pulley		
502	1	1	1	1111- 9741- 01	Messer	Blade		
503	1	1	1	22160400/0	Scheibe	Elastic washer		
504	1	1	1	12523080/0	Scheibe	Washer		
505	1	1	1	12735698/0	Schraube	Screw		
506	1	1	1	12139100/0	Keil	Key		
551	1	1	1	22486156/0	Profil- R	Profile- RH		
552	1	1	1	22486154/0	Graskorb- untere, R	Grass box- lower, RH		
553	1	1	1	22486155/0	Graskorb- untere, L	Grass box- lower, LH		
554	1	1	1	22486157/0	Profil- L	Profile- LH		
555	1	1	1	22486153/0	Graskorb- Oberteil	Grass box- upper		





Ausgabe Issue 2008- 52		Bild Nr Picture No B107		VARIOLUX 48 BC RADAUFHÄNGUNG		VARIOLUX 48 BC WHEEL SUSPENSION		Seite Page 40	
Pos. Fig.	Anzahl/Quantity				Artikel Nr. Part No	Bezeichnung	Description	Satz Kit	Anmerkung Notes
	48 BC								
251	2				22110409/0	Radkappe.....	Hub cap.....		
252	4				12155000/0	Mutter.....	Nut.....		
253	4				12521350/0	Scheibe.....	Washer.....		
254	8				22122200/0	Kugellager	Ball bearing		
255	2				81007351/0	Rad.....	Wheel.....		
256	1				81000141/1	Radachse- vorne.....	Wheel axle- front.....		
257	2				12436050/0	Platte	Plate.....		
258	1				81006491/0	Höhenverstellstange	Height adjust rod		
259	1				22171002/0	Distanz.....	Spacer.....		
260	1				12604896/0	Schloßscheibe	Lock washer.....		
261	1				12369500/0	Scheibe.....	Washer.....		
262	1				81005121/0	Halter.....	Attachment.....		
263	2				81007343/0	Rad.....	Wheel.....		
264	2				22110410/0	Radkappe.....	Hub cap.....		
266	4				12530150/0	Scheibe.....	Washer.....		
269	1				22524333/0	Bolzen.....	Bolt.....		
271	1				81003321/0	Höhenverstellhebel	Height adjust lever		
273	1				22672152/0	Scheibe.....	Washer.....		
274	1				22735571/1	Höhenverstellsektor	Height adjust sector		
275	1				12154210/0	Mutter.....	Nut.....		
276	1				22109714/0	Deckel.....	Cover		
277	2				12815200/0	Schraube	Screw.....		
278	2				12292102/0	Mutter.....	Nut.....		
281	1				81001278/0	Radachse- hinten	Wheel axle- rear		
282	1				22170800/0	Distanz.....	Spacer.....		
283	4				12731350/0	Schraube	Screw.....		
284	2				22545142/0	Platte	Plate.....		
285	1				22038403/0	Buchse- L.....	Bushing- LH.....		
286	1				22038402/0	Buchse- R.....	Bushing- RH.....		