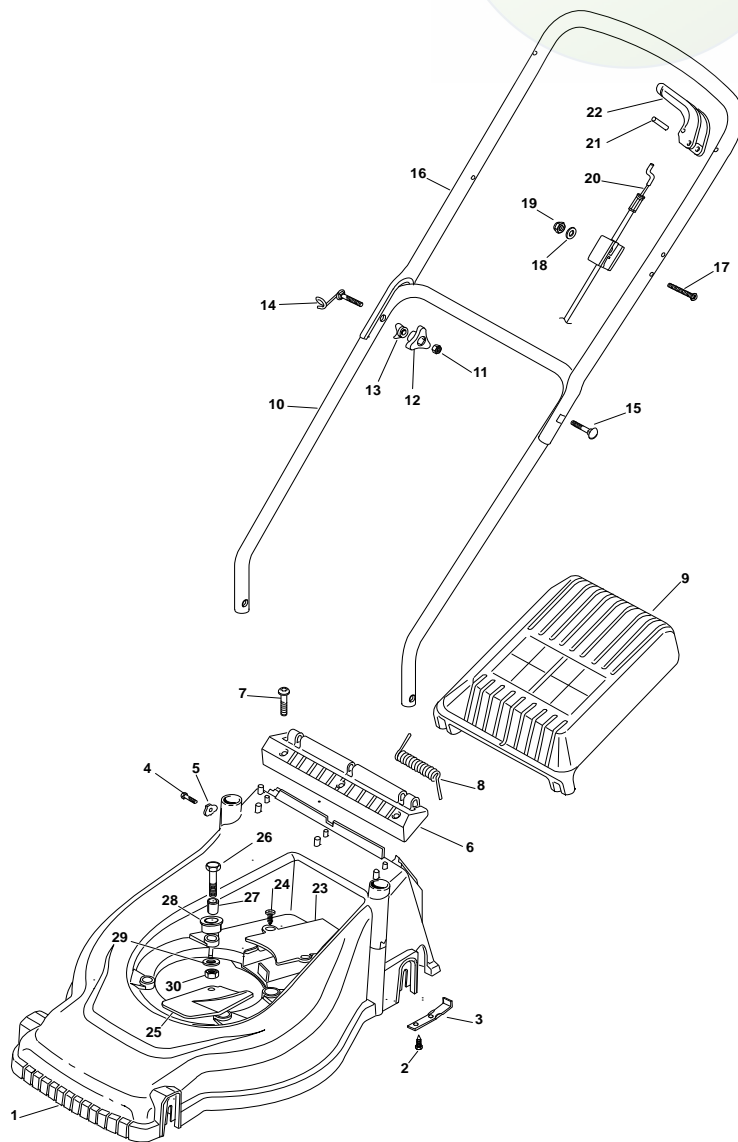


CMI

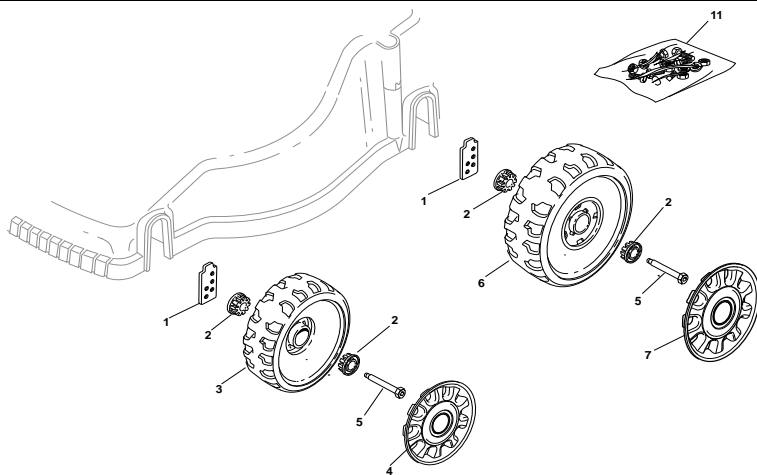
CMI B 41 Pos

Code

Beschreibung



1	22066706/0	Gehäuse Grün
2	12728680/0	Schraube
3	22608531/0	Hinterverstärkung
4	12728450/0	Schraube
5	22545135/0	Plättchen
6	22785165/0	Halter
7	12728686/0	Schraube
8	22450430/0	Feder
9	22600079/0	Prallblech
10	81006609/0	Holm, Unterteil
11	12293200/0	Mutter
12	22399900/0	Griff
13	22680006/1	Scheibe
14	81003801/1	Feder Führer
15	12819201/0	Schraube
16	81006577/0	Holm, Oberteil
17	12674700/0	Schraube
18	12521330/0	Scheibe
19	12292100/0	Mutter
20	81000613/0	Kabel, Motorbremse
21	12645710/0	Stift
22	322321700/1	Hebel, Motorbremse
23	22060171/0	Schutz, Riemen
24	12728686/0	Schraube
25	22484070/1	Schutzabdeckung
26	12691900/0	Schraube
27	22167842/0	Distanzring
28	22040265/0	Buchse
29	12523070/0	Scheibe
30	12155000/0	Mutter



1	322785093/1	Halter, Rad
2	22034515/1	Buchse
3	22686091/1	Rad Ø 165
4	22110493/0	Radkappe
5	22524340/0	Bolzen
6	22686092/0	Rad Ø 190
7	22110494/0	Radkappe
11	81008679/0	Satz, Schrauben



	<table border="0"> <tr> <td>1</td> <td>22463012/2</td> <td>Halter</td> </tr> <tr> <td>2</td> <td>81004341/3</td> <td>Messer Standard</td> </tr> <tr> <td>3</td> <td>22160400/0</td> <td>Elastischescheibe</td> </tr> <tr> <td>4</td> <td>12523080/0</td> <td>Scheibe</td> </tr> <tr> <td>5</td> <td>12735698/0</td> <td>Schraube</td> </tr> <tr> <td>6</td> <td>12139100/0</td> <td>Keil</td> </tr> </table>	1	22463012/2	Halter	2	81004341/3	Messer Standard	3	22160400/0	Elastischescheibe	4	12523080/0	Scheibe	5	12735698/0	Schraube	6	12139100/0	Keil
1	22463012/2	Halter																	
2	81004341/3	Messer Standard																	
3	22160400/0	Elastischescheibe																	
4	12523080/0	Scheibe																	
5	12735698/0	Schraube																	
6	12139100/0	Keil																	
	<table border="0"> <tr> <td>1</td> <td>22486115/0</td> <td>Korb Oberteil</td> </tr> <tr> <td>2</td> <td>22486098/0</td> <td>Plättchen</td> </tr> <tr> <td>3</td> <td>22486120/0</td> <td>Korb Unterteil (R)</td> </tr> <tr> <td>4</td> <td>22486119/0</td> <td>Korb Unterteil (L)</td> </tr> </table>	1	22486115/0	Korb Oberteil	2	22486098/0	Plättchen	3	22486120/0	Korb Unterteil (R)	4	22486119/0	Korb Unterteil (L)						
1	22486115/0	Korb Oberteil																	
2	22486098/0	Plättchen																	
3	22486120/0	Korb Unterteil (R)																	
4	22486119/0	Korb Unterteil (L)																	