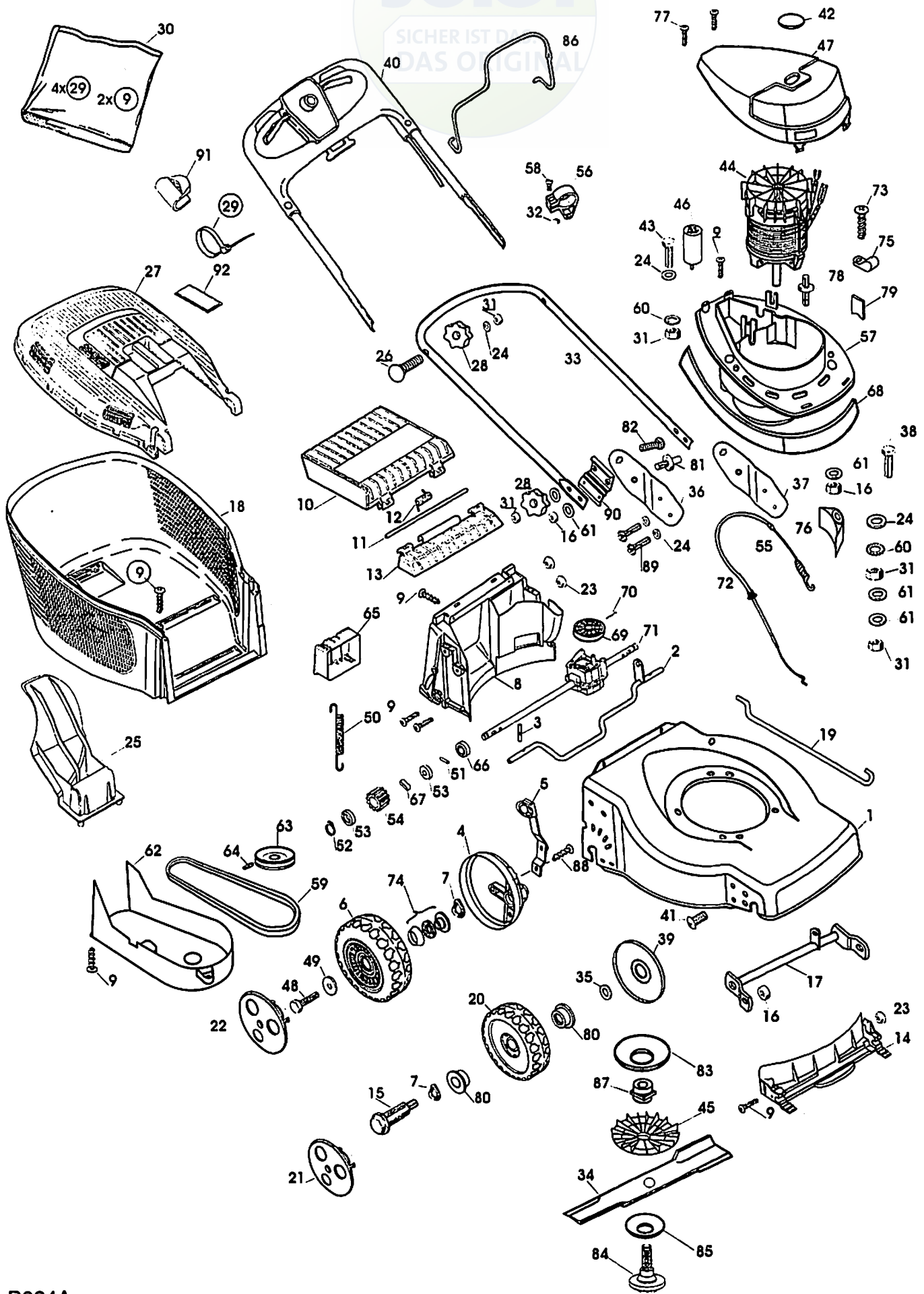


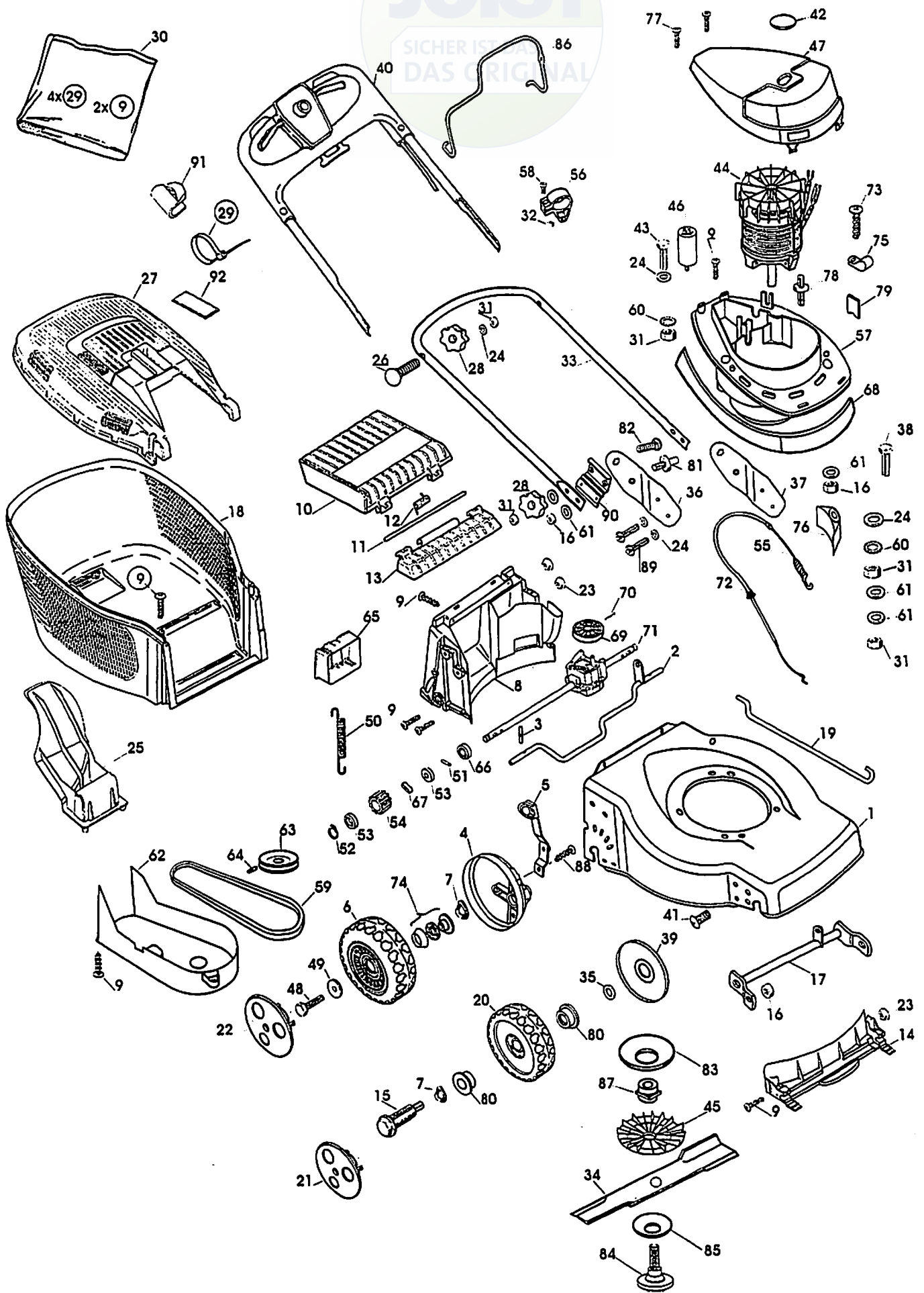
JOIST
SICHER IST DAS ORIGINAL



B024A

Ausgabe Issue 2000-1		Bild Nr. Picture No B024A		VARIOLUX 45 ECA		VARIOLUX 45 ECA		Seite Page 22	
Pos. Fig.	Anzahl/Quantity			Artikel Nr. Part No	Bezeichnung	Description	Satz Kit	Anmerkung Notes	
1	1			1117-1144-02	Chassie-rot	Deck-red			
2	1			1117-1173-01	Hinterachse	Shaft-backside			
3	2			9595-0212-00	Spannstift	Locating pin			
4	2			1117-1304-01	Raddeckel	Wheel protection cap			
5	1			1117-1174-01	Höheneinstellhebe	Height adjust lever			
6	2			1111-2665-01	Rad mit Kugellager	Wheel assy			
7	4			9694-0003-00	Scheibe	Washer			
8	1			1117-3008-01	Leitschiene-hintere	Baffle-rear			
9	18			9836-9516-12	Schraube	Screw		Inkl. 74	
10	1			1117-1156-02	Klappe-schwarz	Rear flap-black			
11	1			1117-1143-01	Achse	Shaft			
12	1			1117-1126-01	Feder	Spring-rear flap			
13	1			1117-1155-02	Klappehalterung-schw.	Flap holder-black			
14	1			1117-3007-01	Leitschiene-vordere	Baffle-front			
15	2			1111-3164-01	Radbolzen	Wheel axle bolt			
16	8			9716-0831-02	Mutter	Nut			
17	1			1117-1334-01	Vorderachse	Front shaft			
18	1			1117-1218-01	Behälter-Unterteil	Lower grass bag			
19	1			1117-1130-01	Höheneinstellstange	Connection rod			
20	2			1111-3163-01	Rad	Wheel			
21	2			1111-2804-06	Nabenkapsel-grau	Hub cap-grey			
22	2			1111-2815-06	Nabenkapsel-grau	Hub cap-grey			
23	6			1117-1131-01	Mutter	Nut			
24	7			9699-0028-02	Scheibe	Flat washer			
25	1			1117-3001-01	Mulcherpropfen	Mulch plug			
26	2			9898-0845-12	Schraube	Screw			
27	1			1117-1157-02	Behälterdeckel-schwarz	Grassbag cover-black			
X 28	4			1117-3194-01	Verriegelungsrad	Locking knob		Inkl. 92	
29	4			9579-0008-00	Kabelhalter	Cable holder			
30	1			1117-3028-01	Montagesatz	Assy kit			
31	8			9799-0831-02	Mutter	Nut			
32	1			9799-0631-02	Mutter	Nut			
X 33	1			1117-3198-01	Führungsholm-Untert.	Handle-lower part			
X 34	1			1117-3228-01	Messer	Blade			
35	2			9699-0078-02	Scheibe	Washer			
36	1			1117-1310-01	Halter-rechts	Handle support-R.H.			
37	1			1117-1309-01	Halter-links	Handle support-L.H.			
38	1			9997-0880-16	Schraube	Screw			
39	2			1117-1161-01	Radschutz	Wheel protection			
X 40	1			1117-3211-01	Führungsholm m.Schalt	Handle upper w.switch		Inkl. 86 + 91	
X 40	1			1117-3214-01	Führungsholm m.Schalt	Handle upper w.switch		Die Schweiz	
41	2			9865-0816-16	Schraube	Screw			
42	1			1117-1357-01	- Fenster	- Window for cap			
43	2			9997-0870-16	Schraube	Screw			
44	1			1117-1368-01	El.Motor	El.motor			
45	1			1117-1299-01	Ventilator	Impeller			
46	1			9400-0224-00	Kondensator	Capacitor			
47	1			1117-1386-02	Motorhaube-schwarz	Motor cover-black			
48	2			9997-0614-16	Schraube	Screw		Inkl. 42	
49	2			1117-1175-01	Scheibe	Washer			
50	1			1117-1120-01	Feder	Spring			
51	2			9591-0011-00	Stift	Pin			
52	2			1117-1083-01	Schließring	Safety ring			
53	4			1111-2830-01	Stützscheibe	Support washer			
54	2			1111-3075-01	Zahnrad	Gear wheel			
55	1			1117-1367-01	Regulierdraht	Control cable			
56	1			1117-1114-01	Drahthalter	Support		Inkl. 72	
57	1			1117-1372-02	Motorgehäuse-schwarz	Motor mount-black			
58	1			9865-0616-16	Schraube	Screw			
59	1			1117-3017-01	Keilriemen	V-belt			
60	3			9678-0009-02	Schloßscheibe	Lock washer			
61	10			9699-0062-02	Scheibe	Flat washer			
62	1			1117-1147-01	Riemenschutz	Transmission cap			

JOIST
SICHER IST DAS ORIGINAL



B024A

Ausgabe Issue 2000-1	Bild Nr. Picture No B024A	VARIOLUX 45 ECA	VARIOLUX 45 ECA	Seite Page 24
----------------------------	---------------------------------	-----------------	-----------------	---------------------

Pos. Fig.	Anzahl/Quantity			Artikel Nr. Part No	Bezeichnung	Description	Satz Kit	Anmerkung Notes
63	1			1117-1122-01	Riemenscheibe	Pulley		
64	1			9907-0610-16	Schraube	Screw		
65	1			1111-2927-01	Batteriehalter	Battery holder		
66	2			9549-0043-00	Kugellager	Ball bearing		
67	2			1111-2827-01	Treibkeil	Drive key		
68	1			1117-1373-02	Motorschutz-schwarz	Motor cover-black		
69	1			1117-3018-01	• Riemenscheibe	• Pulley		
70	1			1111-2382-01	• Stift	• Pin		
X 71	1			1117-3227-01	Getriebe kpl	Transmission assy		
72	1			1134-3203-04	• Kabelhülse	• Cable protector		Inkl. 69 + 70
73	1			9849-7819-16	Schraube	Screw		
74	1			1111-9047-01	• Kugellagersatz	• Ball bearing kit		
75	1			1117-1245-01	Kabelklemme	Cable clamp		
76	3			1117-1361-01	Motorstütz	Motor support		
77	2			9836-9116-12	Schraube	Screw		
78	4			1117-1112-01	Bolzen	Bolt		
79	1			1117-1359-01	Klemme	Clamp		
80	4			9549-0053-00	Kugellager	Ball bearing		
81	2			1117-1267-01	Bolzen	Bolt		
82	2			9898-0835-12	Schraube	Screw		
83	1			1117-1358-01	Schutz	Motor shaft protectio		
X 84	1			1111-9715-01	Messerbolzen	Blade bolt		
85	1			1117-1111-01	Messerscheibe	Disc washer		
86	1			1117-1378-01	• Bügel	• Control handle		
87	1			1117-1151-01	Messerhalter	Blade mount		
88	2			9836-9512-12	Schraube	Screw		
89	4			1117-1364-01	Schraube	Screw		
90	2			1117-1192-01	Isolierplatte	Isolation		
91	2			1117-1363-01	• Stütz	• Handle support		
92	1			1117-1135-02	Deckel-schwarz	Cover-black		