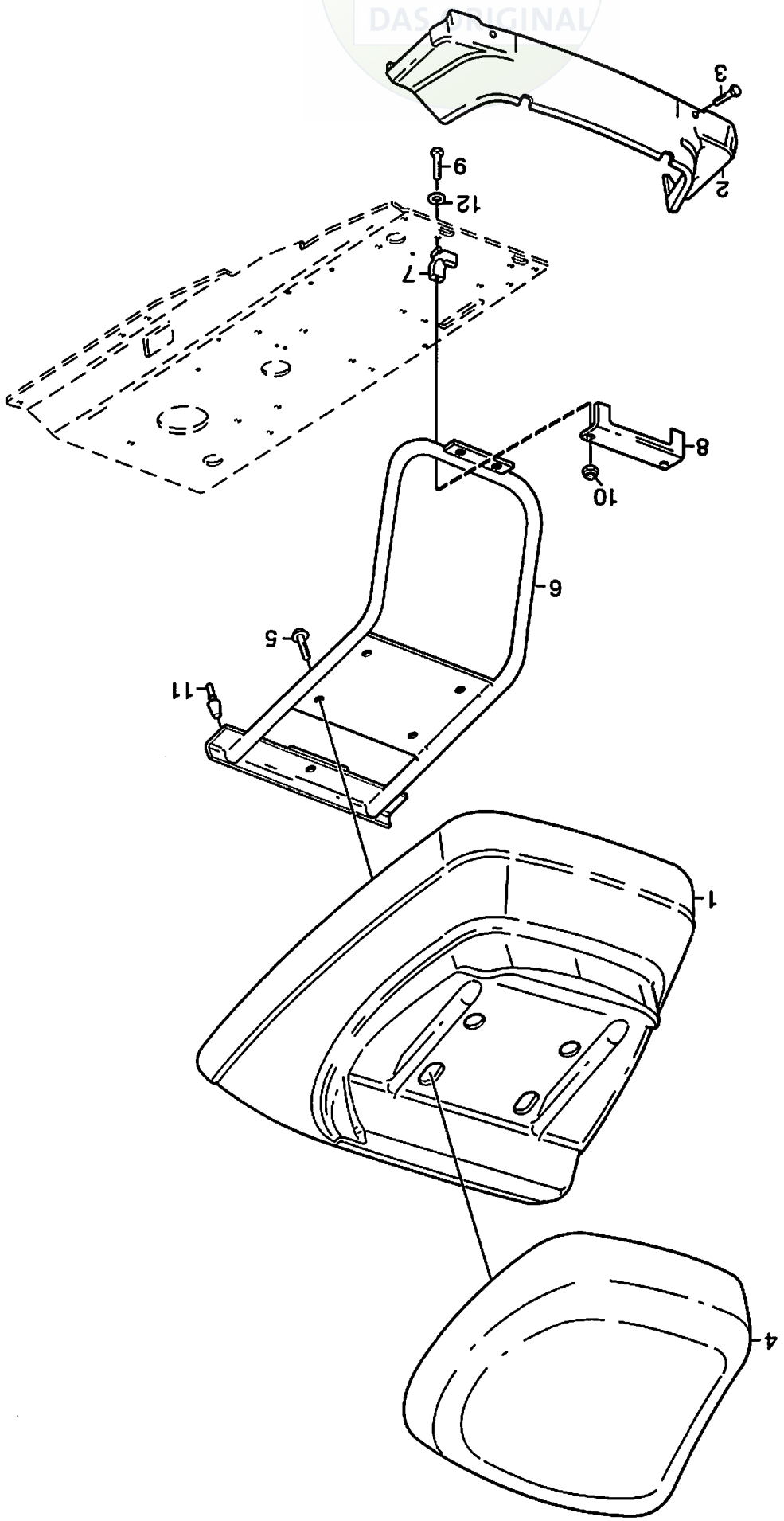
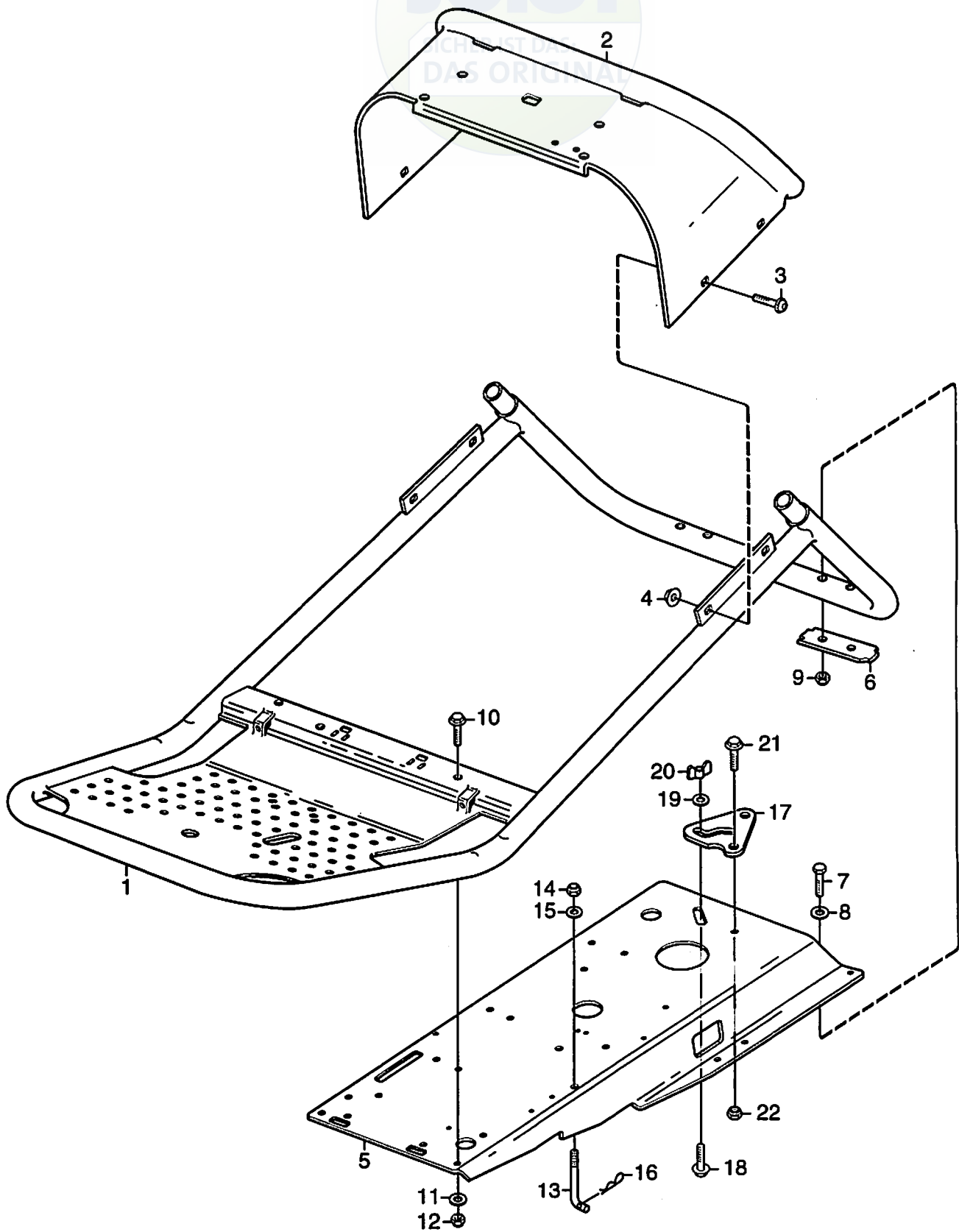
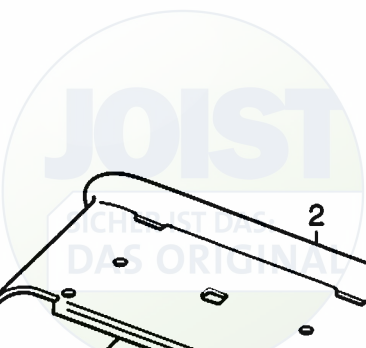


Ausgabe Issue 2000-1		Bild Nr. Picture No B031		VARIOLUX 65AME ZUBEHÖRTEILE		VARIOLUX 65AME ACCESSORY BAG		Seite Page 38	
Pos. Fig.	Anzahl/Quantity				Artikel Nr. Part No	Bezeichnung	Description	Satz Kit	Anmerkung Notes
	2244								
X	0	1			1134-4278-01	Zubehörsack kompl	Accessory bag assy		
	1	1			1134-0341-01	• Scheibe	• Washer		1.5 mm
	2	1			1134-0341-02	• Scheibe	• Washer		0.5 mm
	3	1			1111-1238-01	• Trichter	• Funnel		
X	4	2			1134-4373-01	• Strebe	• Bag bar		
	5	4			9997-0630-12	• Schraube	• Screw		
	6	4			9747-0631-02	• Mutter	• Lock nut		
X	7	2			1134-4096-01	• Zündschlüssel	• Ignition key		



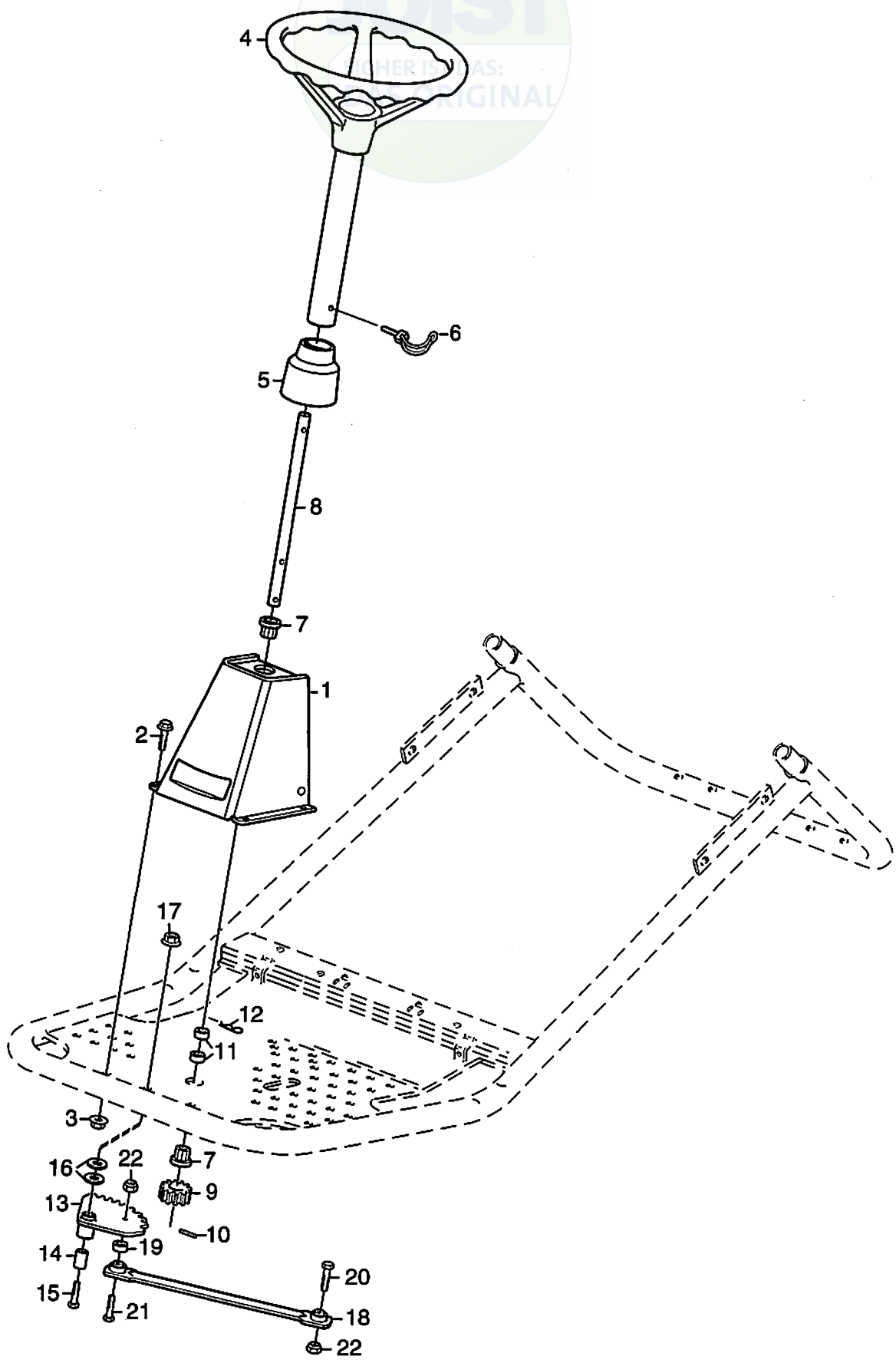
Ausgabe Issue 2000-1		Bild Nr. Picture No B032		VARIOLUX 65AME KAROSSE SITZ		VARIOLUX 65AME BODY WORK SEAT		Seite Page 40	
Pos. Fig.	Anzahl/Quantity			Artikel Nr. Part No	Bezeichnung	Description	Satz Kit	Anmerkung Notes	
	2244								
X	1	1		1134-4349-01	Sitzhaube	Seat cover			
X	2	1		1134-4350-01	Panel	Panel			
X	3	3		9893-0616-16	Schraube	Screw			
X	4	1		1134-4351-01	Sitz	Seat			
X	5	4		9959-0820-16	Schraube	Screw			
X	6	1		1134-4386-01	Sitzrahmen	Seat frame			
X	7	2		1134-4358-01	Rohrhalter	Tube holder			
X	8	1		1134-4359-01	Rohrblech	Tube plate			
	9	2		9997-0650-12	Schraube	Screw			
	10	2		9747-0631-02	Mutter	Lock nut			
	11	2		1134-3134-01	Gummifeder	Rubber spring			
	12	2		9699-0060-02	Scheibe	Flat washer			



B033

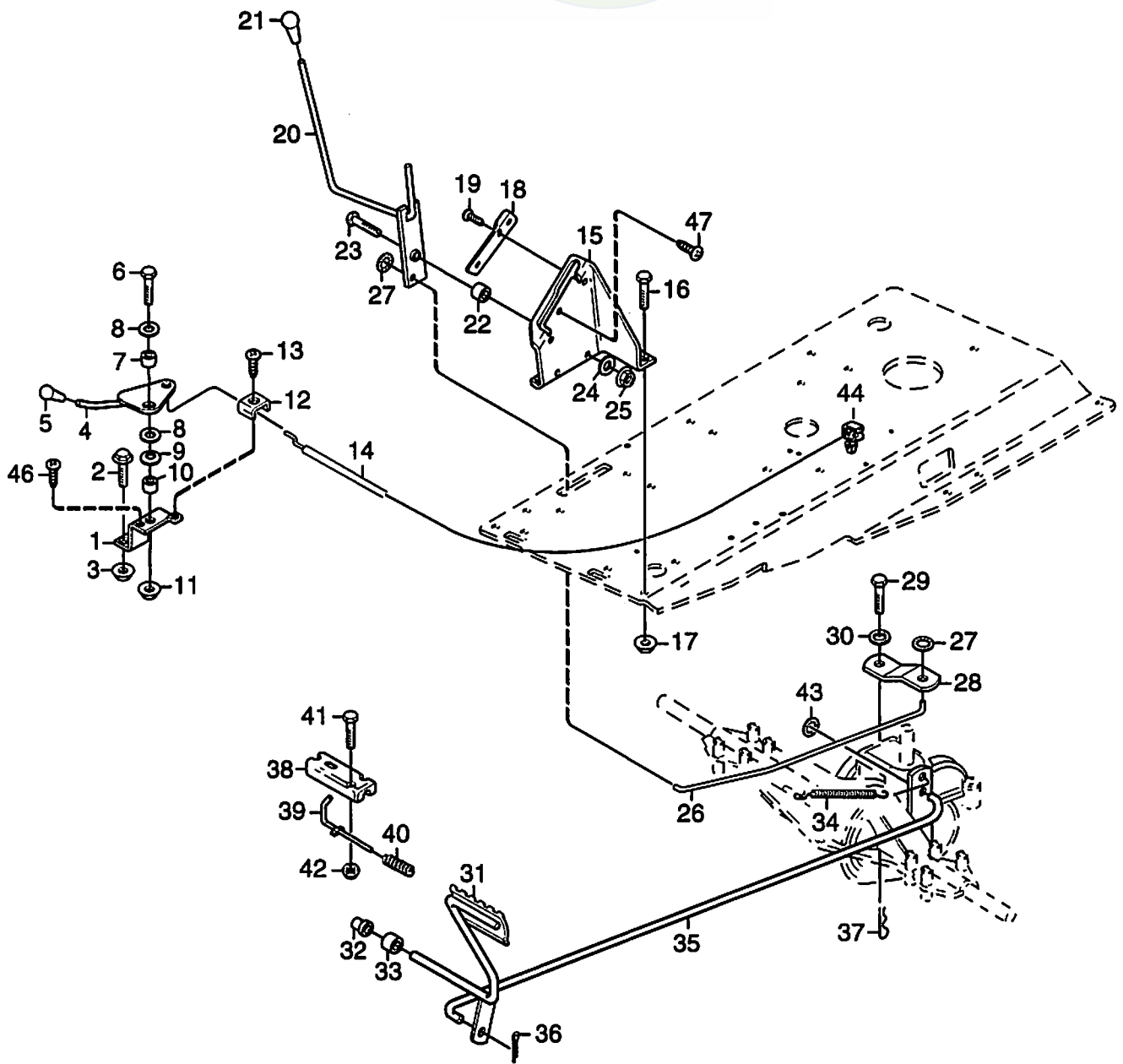
Ausgabe Issue 2000-1		Bild Nr. Picture No B033		VARIOLUX 65AME RAHMEN		VARIOLUX 65AME FRAME		Seite Page 42	
Pos. Fig.	Anzahl/Quantity			Artikel Nr. Part No	Bezeichnung	Description	Satz Kit	Anmerkung Notes	
	2244								
X	1	1		1134-4380-01	Rohrrahmen-vordere	Tubular frame-front.....			
X	2	1		1134-4379-01	Rohrrahmen-obere	Tubular frame-top			
	3	4		9898-0820-16	Schraube	Screw			
	4	4		9739-0831-22	Mutter	Nut			
X	5	1		1134-4371-01	Motorplatte	Engine plate			
	6	2		1134-3165-01	Rohrplatte.....	Tube plate			
	7	4		9997-0860-16	Schraube	Screw			
	8	4		9699-0090-02	Scheibe.....	Flat washer			
	9	4		9747-0831-02	Mutter	Lock nut			
	10	2		9959-0820-16	Schraube	Screw			
	11	2		9699-0090-02	Scheibe.....	Flat washer			
	12	2		9747-0831-02	Mutter	Lock nut			
	13	2		1134-3133-01	Aufhängerwinkel	Angle bracket			
	14	2		9747-0831-02	Mutter	Lock nut			
	15	2		9699-0090-02	Scheibe.....	Flat washer			
	16	3		9598-0002-02	Schließnadel	Pin lock			
X	17	1		1134-4455-01	Anhängerkupplung	Towing plate			
X	18	1		9897-0825-16	Schraube	Screw			
	19	1		9699-0056-02	Scheibe.....	Flat washer			
	20	1		1134-3259-01	Flügelmutter	Wing nut			
	21	1		9959-0820-16	Schraube	Screw			
	22	1		9747-0831-02	Mutter	Lock nut			

IOIST
OTHER IS...AS:
ORIGINAL



Ausgabe Issue 2000-1	Bild Nr. Picture No B034	VARIOLUX 65AME LENKUNG	VARIOLUX 65AME STEERING	Seite Page 44
----------------------------	--------------------------------	---------------------------	----------------------------	---------------------

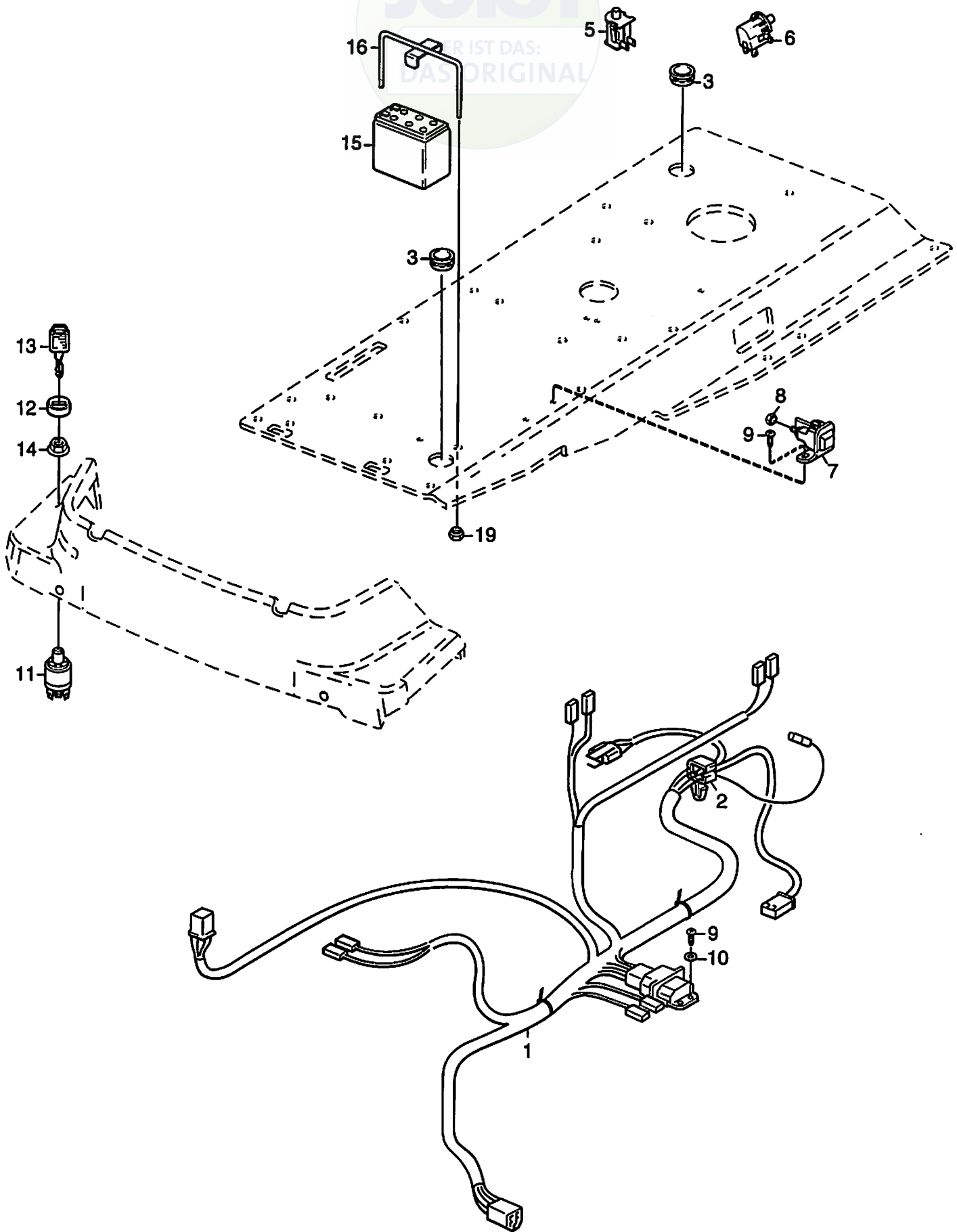
Pos. Fig.	Anzahl/Quantity			Artikel Nr. Part No	Bezeichnung	Description	Satz Kit	Anmerkung Notes
	2244							
X 1	1			1134-4413-01	Lenkconsole	Steering console		Satz 4 St/Kit of 4
2	4			9959-0820-16	Schraube	Screw		
3	4			9739-0831-22	Mutter	Nut		
4	1			1134-3192-01	Steuerrad	Steering wheel assy		
5	1			1134-3166-01	Steuerstangshülse	Steering rod sleeve		
6	1			1134-3167-01	Schloßbügel	Locking clip		
7	1			1134-9024-01	Lager	Bearing kit		
8	1			1134-3190-01	Steuerstang	Steering column		
9	1			1134-3086-01	Zahnrad	Sprocket		
10	1			9595-0258-00	Spannstift	Locating pin		
11	2			1134-3162-01	Distanz	Spacer		
12	1			9599-0080-02	Splint	Cotter pin		
13	1			1134-3080-02	Zahnsegment	Toothed segment		
14	1			1134-1565-01	Distanz	Spacer		
15	1			9997-0855-12	Schraube	Screw		
16	2			9699-0090-02	Scheibe	Flat washer		
17	1			9739-0831-22	Mutter	Nut		
18	1			1134-3247-01	Lenkspurstange	Tie rod		
19	1			1134-3113-01	Distanz	Spacer		
20	1			9997-0830-16	Schraube	Screw		
21	1			9997-0840-16	Schraube	Screw		
22	2			9747-0831-02	Mutter	Lock nut		



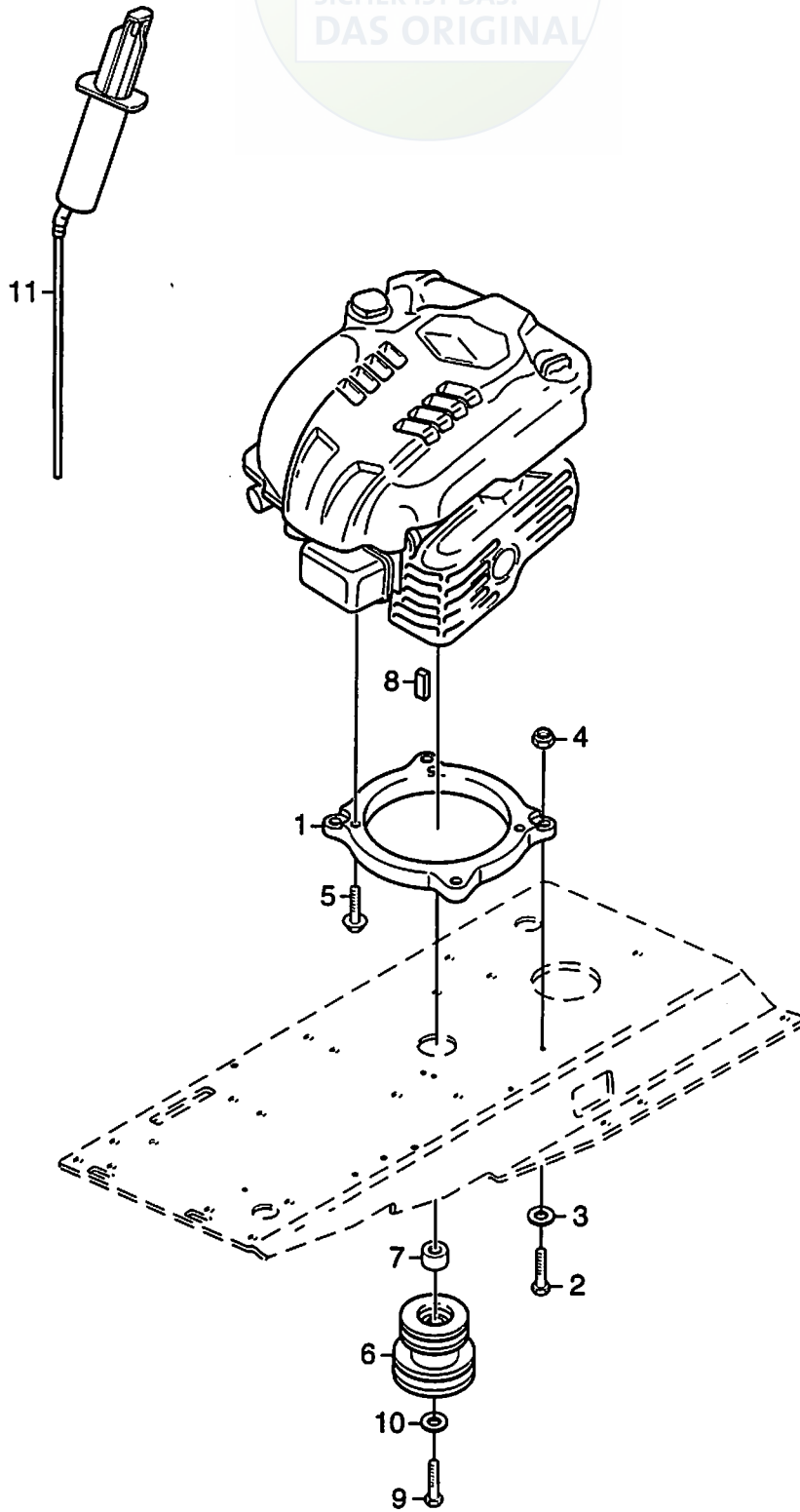
Ausgabe Issue 2000-1	Bild Nr. Picture No B035	VARIOLUX 65AME REGULIERUNGEN	VARIOLUX 65AME CONTROLS	Seite Page 46
----------------------------	--------------------------------	---------------------------------	----------------------------	---------------------

Pos. Fig.	Anzahl/Quantity			Artikel Nr. Part No	Bezeichnung	Description	Satz Kit	Anmerkung Notes
		2244						
X	1	1		1134-4401-01	Konsole	Throttle control brkt		
	2	2		9959-0820-16	Schraube	Screw		
	3	2		9739-0831-22	Mutter	Nut		
X	4	1		1134-4077-01	Gasregulierung	Throttle control		
X	5	1		1134-4078-01	Knopf	Knob		
	6	1		9997-0830-16	Schraube	Screw		
X	7	1		1134-4447-01	Distanz	Spacer		
X	8	2		1134-4242-01	Distanzscheibe	Spacer washer		
	9	1		9694-0001-00	Scheibe	Washer		
	10	1		1134-3113-02	Distanz	Spacer		
	11	1		9739-0831-22	Mutter	Nut		
	12	1		1134-3240-01	Klemme	Wire clamp		
	13	1		9849-8013-16	Schraube	Screw		
X	14	1		1134-1597-10	Gasdraht	Throttle cable		
X	15	1		1134-4399-01	Schaltkonsole	Gear shifter brkt		
	16	3		9959-0820-16	Schraube	Screw		
	17	3		9739-0831-22	Mutter	Nut		
	18	1		1134-3160-01	Schaltplatte	Gear shifter plate		
	19	2		9849-8013-16	Schraube	Screw		
X	20	1		1134-4392-01	Schalthebel	Gear shifter		
	21	1		1134-3193-01	Griff	Lever handle		
	22	1		1134-1565-01	Distanz	Spacer		
	23	1		9997-0855-12	Schraube	Screw		
	24	1		9699-0056-02	Scheibe	Flat washer		
	25	1		9739-0831-22	Mutter	Nut		
X	26	1		1134-4396-01	Schaltstange	Shift rod		
	27	1		9675-0012-02	Verriegelungsscheibe	Locking washer		
	28	1		1134-3109-01	Schaltarm	Gear shifter lever		
	29	1		9987-5016-16	Schraube	Screw		
	30	1		9699-0060-02	Scheibe	Flat washer		
	31	1		1134-3845-01	Pedal	Pedal		
	32	1		1111-0158-00	Buchse	Bushing		
	33	1		1134-3047-01	Distanz	Spacer		
	34	1		4231-0013-00	Feder	Spring		
X	35	1		1134-4393-01	Regulierstange	Control rod		
	36	1		9599-0067-02	Splint	Cotter pin		
	37	1		9598-0002-02	Schließnadel	Pin lock		
	38	1		1134-3178-01	Kunststoffgehäuse	Plastic housing		
	39	1		1134-3179-01	Bremsarm	Parking brake lever		
	40	1		1134-3180-01	Druckfeder	Compression spring		
	41	3		9997-0520-16	Schraube	Screw		
	42	3		9747-0531-02	Mutter	Nut		
	43	1		9675-0015-02	Verriegelungsscheibe	Lock washer		
	44	1		1134-3132-01	Kabelhalter	Cable holder		
	46	1		9849-8032-16	Schraube	Screw		
	47	1		9849-8013-16	Schraube	Screw		

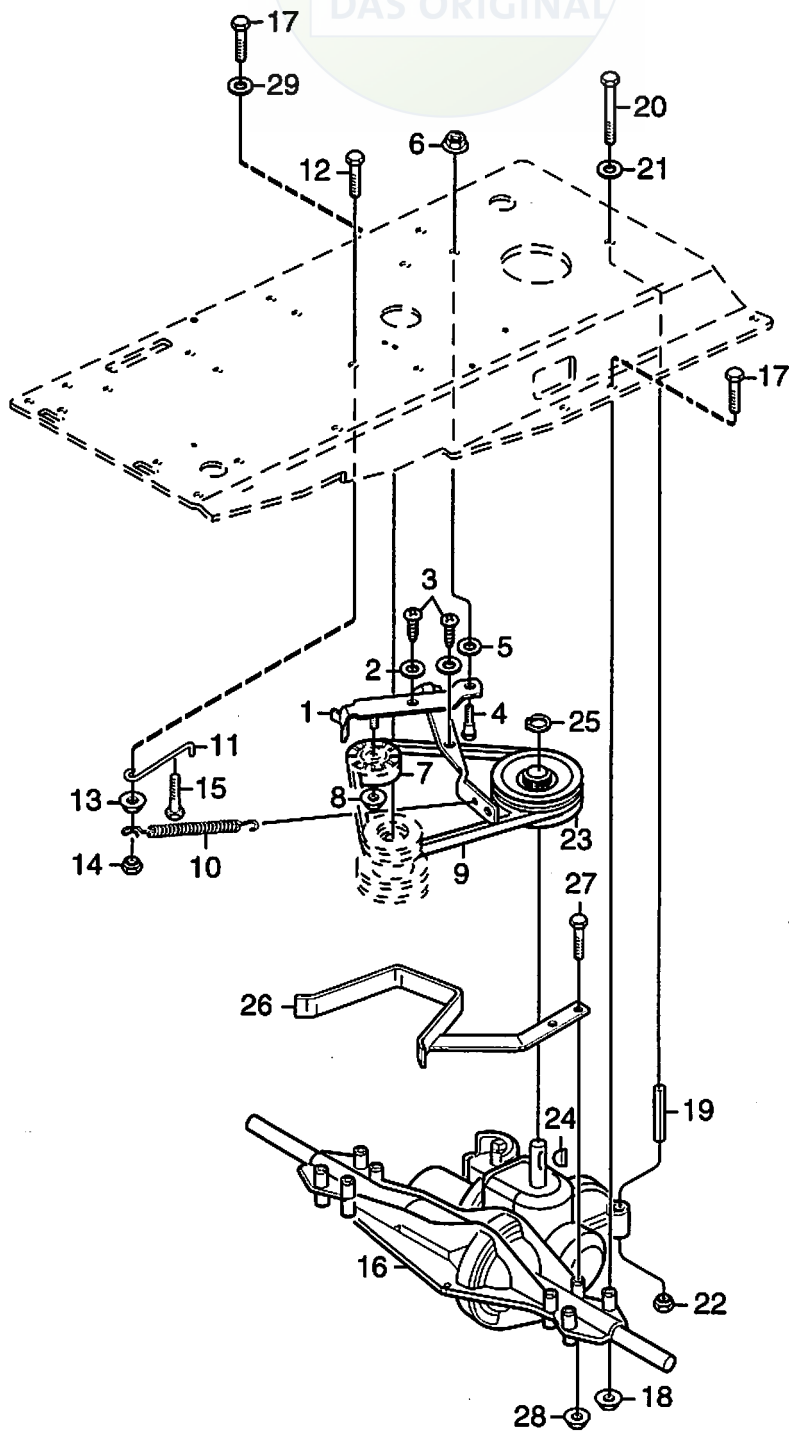
JOIST
WER IST DAS:
DAS ORIGINAL



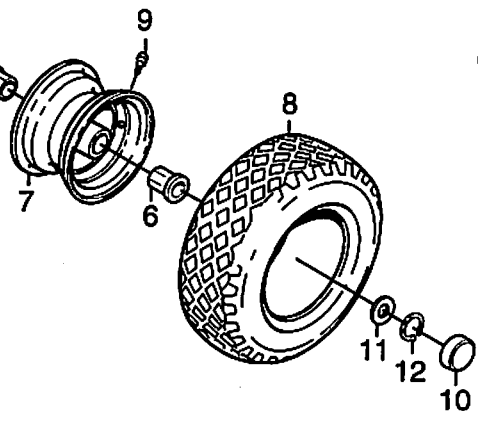
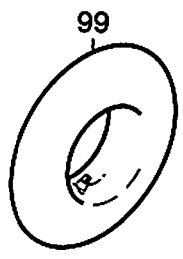
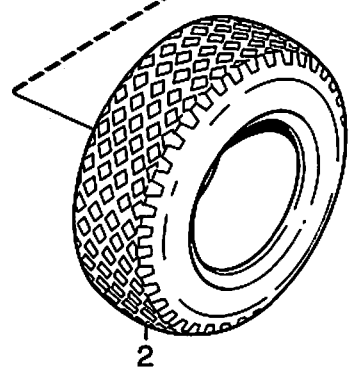
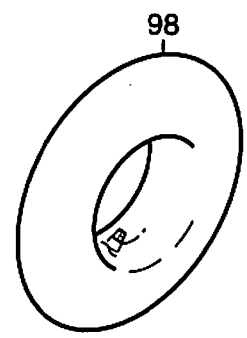
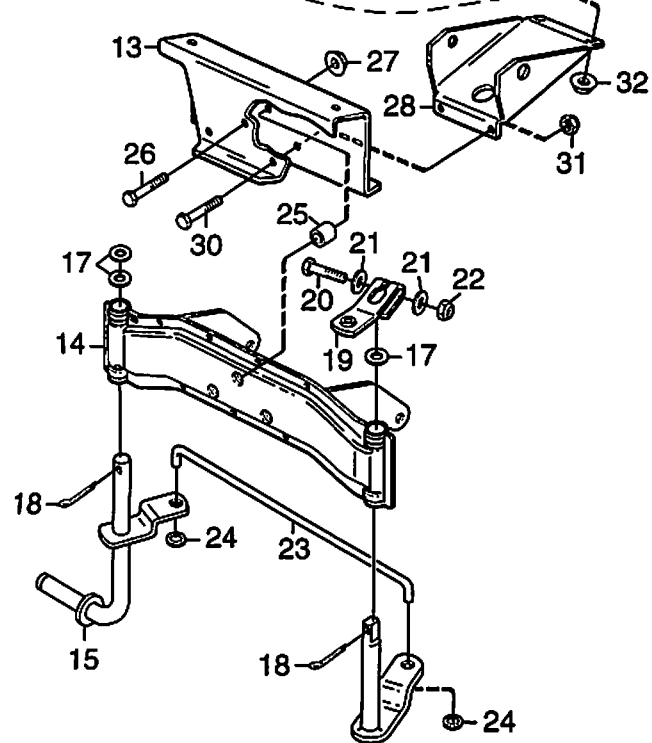
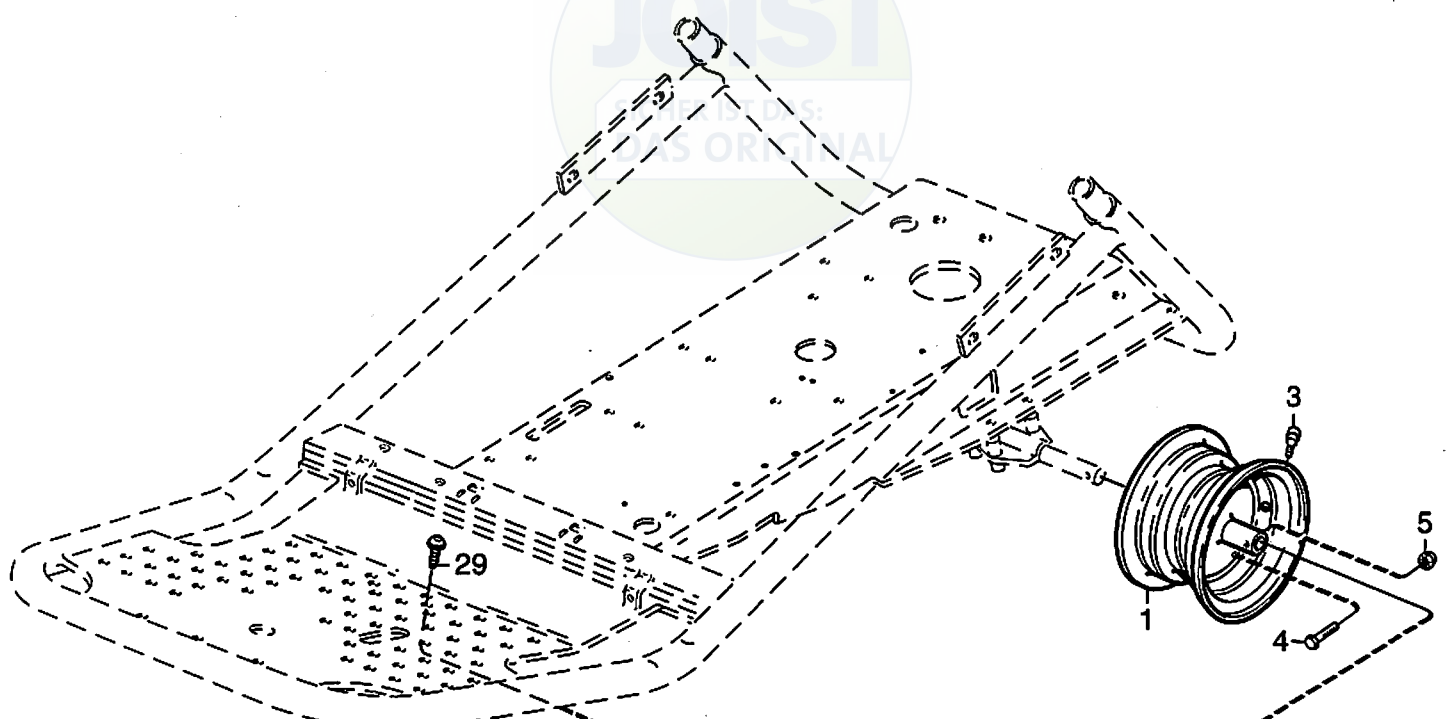
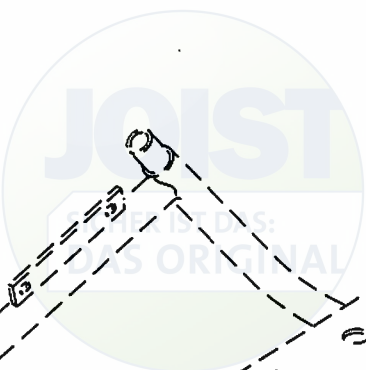
Ausgabe Issue		Bild Nr. Picture No		VARIOLUX 65AME EL. AUSSTATTUNG	VARIOLUX 65AME EL. EQUIPMENT	Seite Page		
2000-1		B036				48		
Pos. Fig.	Anzahl/Quantity			Artikel Nr. Part No	Bezeichnung	Description	Satz Kit	Anmerkung Notes
	2244							
X 1	1			1134-4454-01	Kabelbündel	Harness		
2	5			1134-3132-01	Kabelhalter	Cable holder		
3	2			1134-3203-01	Kabelhülse	Grommet		
5	1			1134-3156-01	Schalter	Seat switch		
6	1			1134-3156-02	Schalter	Switch		
7	1			1134-2962-01	Magnetschalter	Solenoid assy		
8	2			9794-5131-02	• Mutter	• Nut		
9	3			9849-8013-16	Schraube	Screw		
10	1			9699-0060-02	Scheibe	Flat washer		
X 11	1			1134-4093-01	Zündschloß	Ignition switch		
X 12	1			1134-4097-01	Deckel	Cap		
X 14	1			1134-4095-01	Mutter	Nut		
15	1			1134-3897-01	Batterie	Battery		
16	1			1134-3883-01	Batteriehalter	Battery holder		
19	2			9747-0831-02	Mutter	Lock nut		



Ausgabe Issue 2000-1		Bild Nr. Picture No B037		VARIOLUX 65AME MOTOR	VARIOLUX 65AME ENGINE	Seite Page 50		
Pos. Fig.	Anzahl/Quantity			Artikel Nr. Part No	Bezeichnung	Description	Satz Kit	Anmerkung Notes
	2244							
1	1			1134-3870-01	Motorplatte	Adapter plate		
2	4			9997-0840-16	Schraube	Screw		
3	2			9699-0090-02	Scheibe	Flat washer		
4	3			9747-0831-02	Mutter	Lock nut		
5	3			9955-3732-12	Schraube	Screw		
6	1			1134-3651-01	Motorriemenscheibe	Engine pulley		
7	1			1134-0149-01	Distanz	Spacer		
8	1			9600-0250-00	Keil	Key		
9	1			9987-5251-12	Schraube	Screw		
10	1			9699-0030-02	Scheibe	Flat washer		
11	1			1134-3898-01	Ölpumpe	Oil pump		



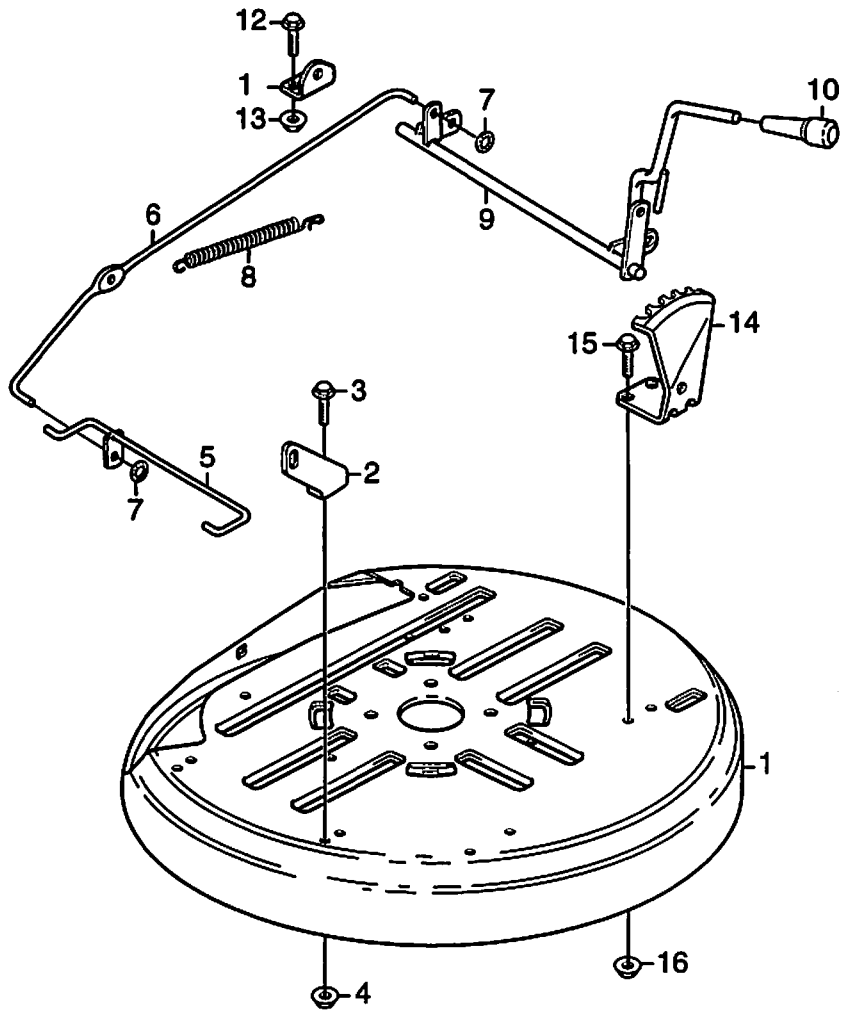
Ausgabe Issue 2000-1		Bild Nr. Picture No B038		VARIOLUX 65AME TRANSMISSION		VARIOLUX 65AME TRANSMISSION		Seite Page 52	
Pos. Fig.	Anzahl/Quantity			Artikel Nr. Part No	Bezeichnung	Description	Satz Kit	Anmerkung Notes	
	2244								
X 1	1			1134-4453-01	Kupplungsarm	Clutch lever		= 9585-0057-00 Peerless 915-031	
2	2			1134-3144-01	Kunststoffdistanz	Plastic spacer			
3	2			9849-8013-16	Schraube	Screw			
4	1			1134-0240-00	Ansatzbolzen	Shoulder screw			
5	1			1134-3147-01	Kunststoffscheibe	Plastic washer			
6	1			9739-0831-22	Mutter	Nut			
7	1			1134-9027-01	Spannrolle	Tension roller			
8	1			9739-1031-22	Mutter	Nut			
9	1			1134-9013-01	Keilriemen	V-belt			
10	1			1134-1578-01	Feder	Spring			
11	1			1134-2086-01	Riemenbügel	Belt stirrup			
12	1			9997-0830-16	Schraube	Screw			
13	1			9739-0831-22	Mutter	Nut			
14	1			9747-0831-02	Mutter	Lock nut			
15	1			9849-8013-16	Schraube	Screw			
X 16	1			1134-3157-04	Getriebe	Transaxle assy			
17	4			9997-0860-16	Schraube	Screw			
18	4			9739-0831-22	Mutter	Nut			
X 19	1			1134-3154-03	Distanzrohr	Spacer tube			
20	1			9997-0815-02	Schraube	Screw			
21	1			9699-0090-02	Scheibe	Flat washer			
22	1			9747-0831-02	Mutter	Lock nut			
23	1			1134-3182-01	Riemenscheibe	Belt pulley			
24	1			9600-0050-00	Keil	Key			
25	1			9650-0016-04	Seegersicherung	Lock ring			
X 26	1			1134-4406-01	Riemenführung	Belt guide			
27	2			9997-0860-16	Schraube	Screw			
28	2			9739-0831-22	Mutter	Nut			
29	2			9699-0090-02	Scheibe	Flat washer			



B039

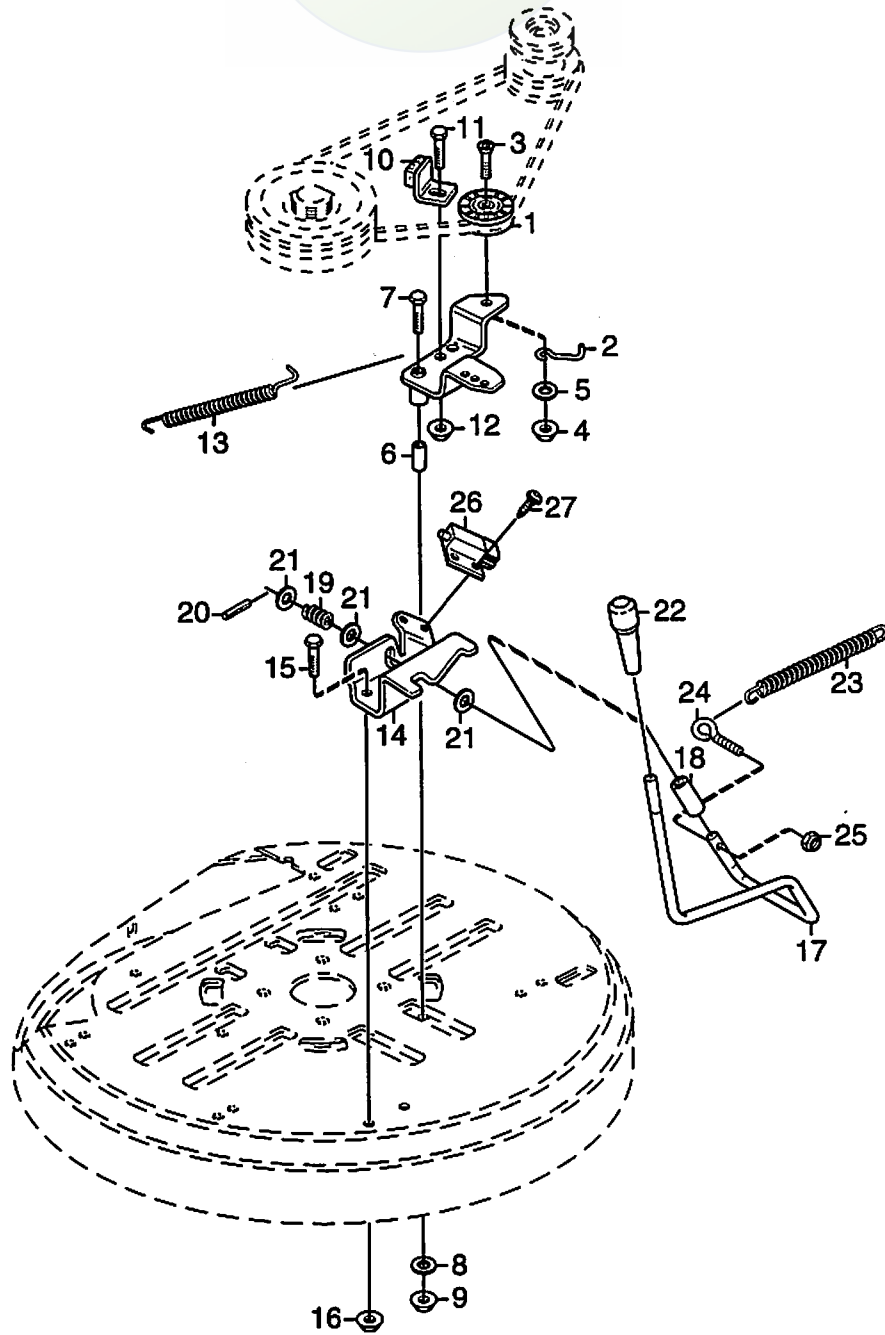
Ausgabe Issue 2000-1	Bild Nr. Picture No B039	VARIOLUX 65AME RÄDER	VARIOLUX 65AME WHEELS	Seite Page 54
----------------------------	--------------------------------	-------------------------	--------------------------	---------------------

Pos. Fig.	Anzahl/Quantity				Artikel Nr. Part No	Bezeichnung	Description	Satz Kit	Anmerkung Notes
	2244								
1	2				1134-3745-02 Felge	Rim		5.30/4.50 - 6	
2	2				9545-0121-00 Reifen	Tyre			
3	2				9545-0500-00 Ventil kompl.	Valve			
4	2				1134-3170-01 Bolzen	Boit			
5	2				9747-0831-02 Mutter	Lock nut			
6	4				1134-0068-01 Lager	Bearing			
X 7	2				1134-4343-01 Felge	Rim		11 x 4.00 - 4	
8	2				9545-0114-00 Reifen	Tyre			
9	2				9545-0500-00 Ventil kompl.	Valve			
X 10	2				1134-4344-01 Nabenkapsel	Hub cap			
11	2				1134-0341-01 Scheibe	Washer			
12	2				9650-0020-04 Seegersicherung	Circlip			
13	1				1134-3107-01 Vorderachshalterung	Front axle bracket			
X 14	1				1134-4390-01 Vorderachse	Front axle			
X 15	1				1134-4418-01 Spindel-rechts	Spindle-R.H.			
X 16	1				1134-4420-01 Spindel-links	Spindle-L.H.			
17	3				1134-0341-01 Scheibe	Washer			
18	2				9599-0080-02 Splint	Cotter pin			
19	1				1134-3115-01 Lenkarm	Steering arm			
20	1				9997-0845-12 Schraube	Screw			
21	2				9699-0090-02 Scheibe	Flat washer			
22	1				9747-0831-02 Mutter	Lock nut			
23	1				1134-2096-02 Lenkspurstange	Tie rod			
24	2				9675-0015-02 Verriegelungsscheibe	Lock washer			
25	1				1134-3155-01 Distanzrohr	Spacer tube			
26	1				9997-0855-12 Schraube	Screw			
27	1				9739-0831-22 Mutter	Nut			
X 28	1				1134-4389-01 Konsole-vordere	Bracket-front			
29	2				9898-0820-16 Schraube	Screw			
30	2				9997-0855-12 Schraube	Screw			
31	2				9747-0831-02 Mutter	Lock nut			
32	2				9739-0831-22 Mutter	Nut			
98					9545-0210-00 Innenschlauch	Inner tube		Nur Ersatzteil Nur Ersatzteil	
99					9545-0201-00 Innenschlauch	Inner tube			



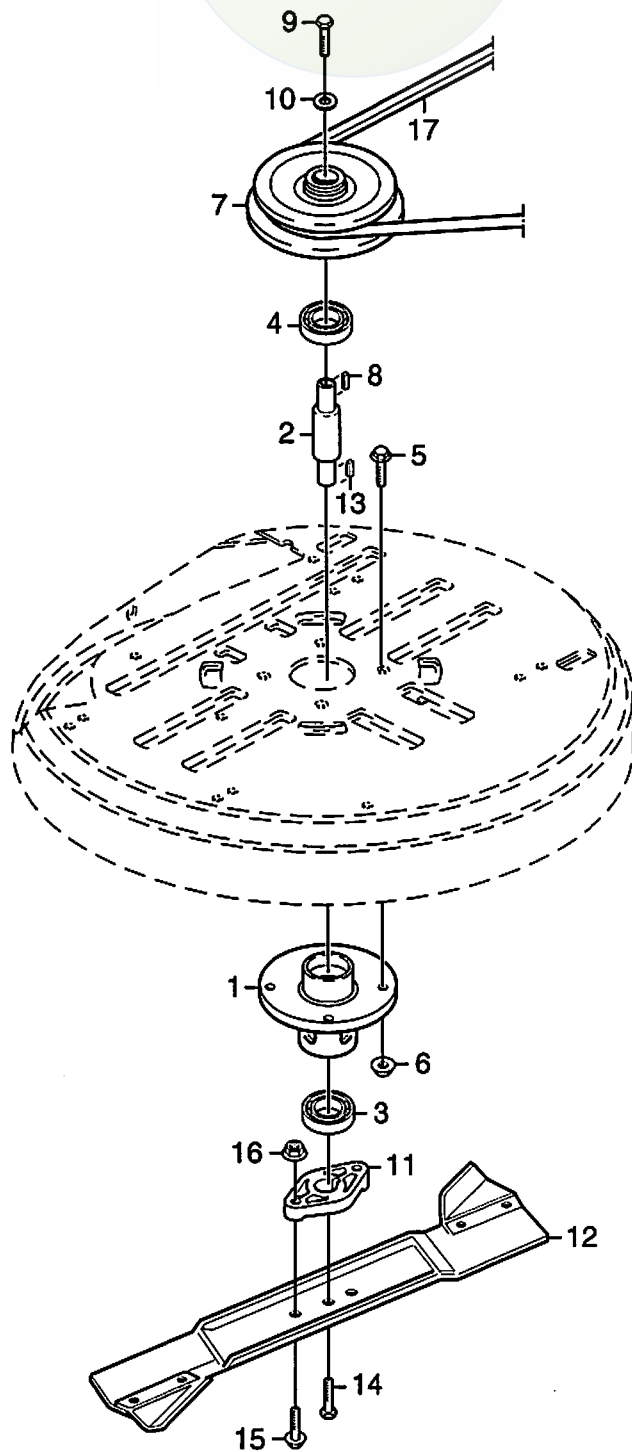
Ausgabe Issue 2000-1	Bild Nr. Picture No B040	VARIOLUX 65AME MÄHWERK REGULIERUNG	VARIOLUX 65AME MOWER DECK CONTROLS	Seite Page 56
----------------------------	--------------------------------	--	--	---------------------

Pos. Fig.	Anzahl/Quantity				Artikel Nr. Part No	Bezeichnung	Description	Satz Kit	Anmerkung Notes
	2244								
X 1	1				1134-4391-01	Gehäuse-Mähwerk.....	Casing-mower deck		
2	2				1134-3187-01	Winkelhalterung.....	Angle bracket		
3	4				9959-0816-16	Schraube	Screw		
4	4				9739-0831-22	Mutter	Nut		
5	1				1134-3189-01	Hebeachse	Lift shaft		
X 6	1				1134-4402-01	Hebestange.....	Lift rod		
7	2				9675-0015-02	Verriegelungsscheibe	Lock washer		
8	1				1111-1842-01	Feder	Spring		
X 9	1				1134-4398-01	Hebearm-hintere.....	Lift lever-rear		
10	1				1134-3193-01	Griff	Lever handle		
11	1				1134-3127-01	Halterung.....	Angle bracket		
12	2				9959-0816-16	Schraube	Screw		
13	2				9739-0831-22	Mutter	Nut		
X 14	1				1134-4395-01	Höheneinstellsegment	Height adj.quadrant		
15	2				9959-0816-16	Schraube	Screw		
16	2				9739-0831-22	Mutter	Nut		

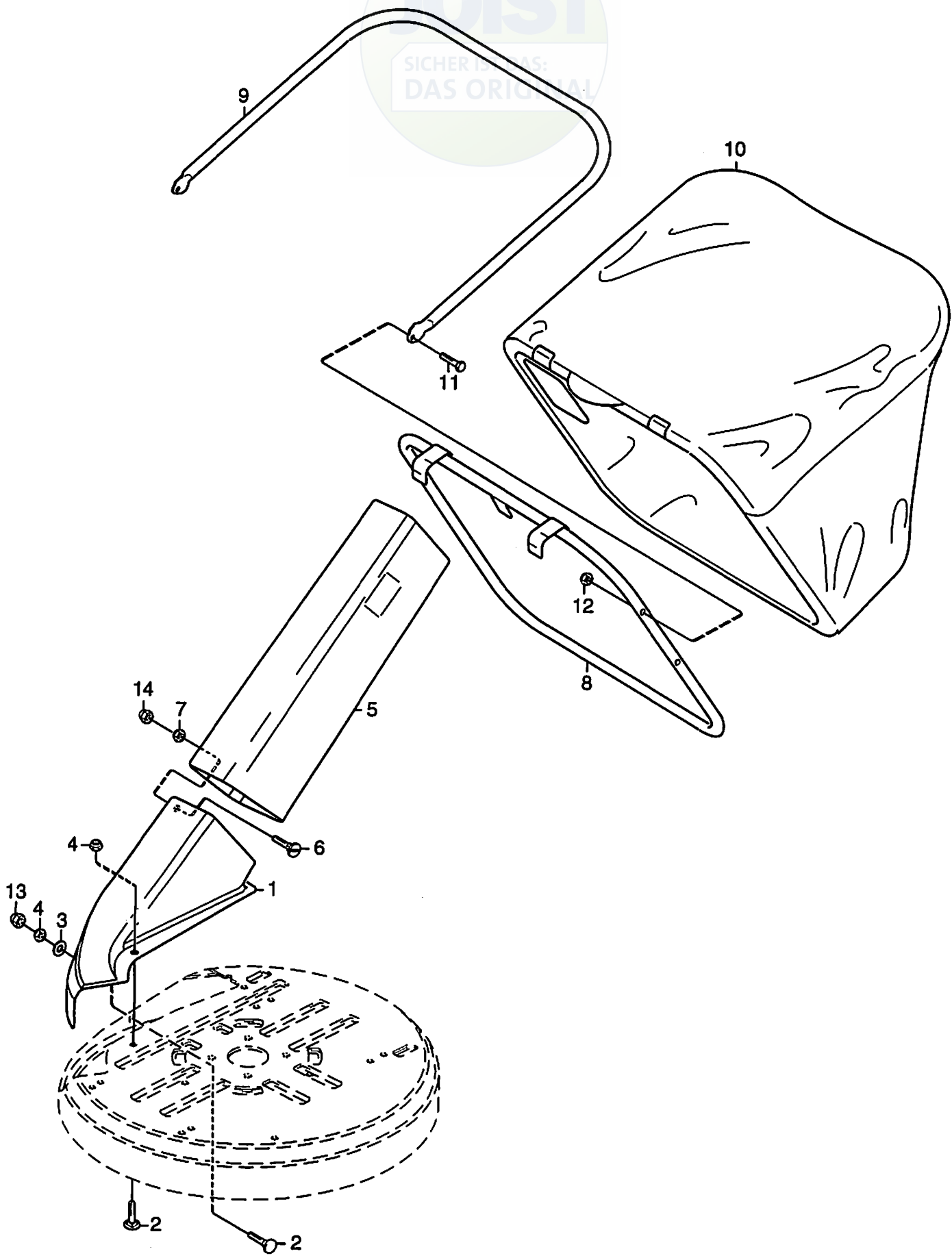


Ausgabe Issue 2000-1		Bild Nr. Picture No B041		VARIOLUX 65AME MÄHWERK TRANSMISSION		VARIOLUX 65AME MOWER DECK TRANSMISSION		Seite Page 58	
Pos. Fig.	Anzahl/Quantity			Artikel Nr. Part No	Bezeichnung	Description	Satz Kit	Anmerkung Notes	
	2244								
1	1			1134-9027-01	Spannrolle	Tension roller			
2	1			1134-1795-02	Riemenbügel	Belt guide			
3	1			9924-0840-19	Schraube	Screw			
4	1			9739-0831-22	Mutter	Nut			
5	1			9699-0062-02	Scheibe	Flat washer			
6	1			1134-1565-01	Distanz	Spacer			
7	1			9997-0845-12	Schraube	Screw			
8	1			9699-0090-02	Scheibe	Flat washer			
9	1			9739-0831-22	Mutter	Nut			
10	1			1134-1999-01	Bremsklotz	Brake pad			
11	1			9959-0816-16	Schraube	Screw			
12	1			9739-0831-22	Mutter	Nut			
13	1			1134-3211-01	Feder	Spring			
14	1			1134-3560-01	Halterung	Lever bracket			
15	2			9959-0816-16	Schraube	Screw			
16	2			9739-0831-22	Mutter	Nut			
17	1			1134-4367-01	Hebel-Messerkupplung	Lever-blade engage			
18	1			1134-2849-03	Gummischlauch	Rubber hose			
19	1			1134-3213-01	Druckfeder	Compression spring			
20	1			9595-0209-00	Kerbstift	Locating pin			
21	3			1111-1456-01	Scheibe	Washer			
22	1			1134-3193-01	Griff	Lever handle			
23	1			1134-3212-01	Feder	Spring			
24	1			1134-1889-01	Schrauböse	Eyebolt			
25	1			9747-0631-02	Mutter	Lock nut			
26	1			1134-3399-01	Schalter	Switch			
27	2			9849-8013-16	Schraube	Screw			

X



Ausgabe Issue 2000-1		Bild Nr. Picture No B042		VARIOLUX 65AME MÄHWERK MESSER		VARIOLUX 65AME MOWER DECK BLADE		Seite Page 60	
Pos. Fig.	Anzahl/Quantity			Artikel Nr. Part No	Bezeichnung	Description	Satz Kit	Anmerkung Notes	
	2244								
	1			1134-2147-01	Lagerbuchse kompl.	Bearing box assy			
	2			1134-2083-01	• Messerwelle.....	• Blade shaft			
	3			9549-0014-00	• Kugellager.....	• Ball bearing			
	4			9549-0027-00	• Kugellager.....	• Ball bearing			
	5			9959-0820-16	Schraube	Screw			
	6			9739-0831-22	Mutter	Nut			
	7			1134-3186-01	Riemenscheibe	Belt pulley			
	8			1134-0323-00	Keil	Key			
	9			9991-1024-19	Schraube	Screw			
	10			9699-0030-02	Scheibe.....	Flat washer			
X	11			1134-9701-01	Messerhalterung Kompl	Blade holder assy			
	12			1134-3222-01	Messer mit Flügeln	Blade w. fan wings			
	13			1134-0323-00	Keil	Key			
	14			9991-1024-19	Schraube	Screw			
	15			9959-0830-16	Schraube	Screw			
	16			9739-0831-22	Mutter	Nut			
X	17			1134-9060-01	Keilriemen	V-belt		= 9585-0094-01	



B043

Ausgabe Issue 2000-1	Bild Nr. Picture No B043	VARIOLUX 65AME GRASSFÄNGER	VARIOLUX 65AME GRASS CATCHER	Seite Page 62
----------------------------	--------------------------------	-------------------------------	---------------------------------	---------------------

Pos. Fig.	Anzahl/Quantity				Artikel Nr. Part No	Bezeichnung	Description	Satz Kit	Anmerkung Notes
	2244								
X	1	1			1134-4354-01	Grastrichter	Grass funnel		
	2	3			9898-0820-16	Schraube	Screw		
	3	2			9699-0090-02	Scheibe	Flat washer		
	4	3			9747-0831-02	Mutter	Lock nut		
X	5	1			1134-4355-01	Grasauswurfrohr	Grass ejection tube		
	6	1			1134-3301-01	Schraube	Carriage bolt		
	7	1			9747-0631-02	Mutter	Lock nut		
X	8	1			1134-4404-01	Rahmen-Grasfangsack	Frame-grassbag		
X	9	1			1134-4369-01	Sackrohr-obere	Bag tube-top		
X	10	1			1134-4421-01	Grasfangsack	Grassbag		
	11	2			9997-0630-12	Schraube	Screw		
	12	2			9747-0631-02	Mutter	Lock nut		
	13	2			9403-0113-00	Mutterhut	Nut cap		M8
	14	1			9403-0113-01	Mutterhut	Nut cap		M6