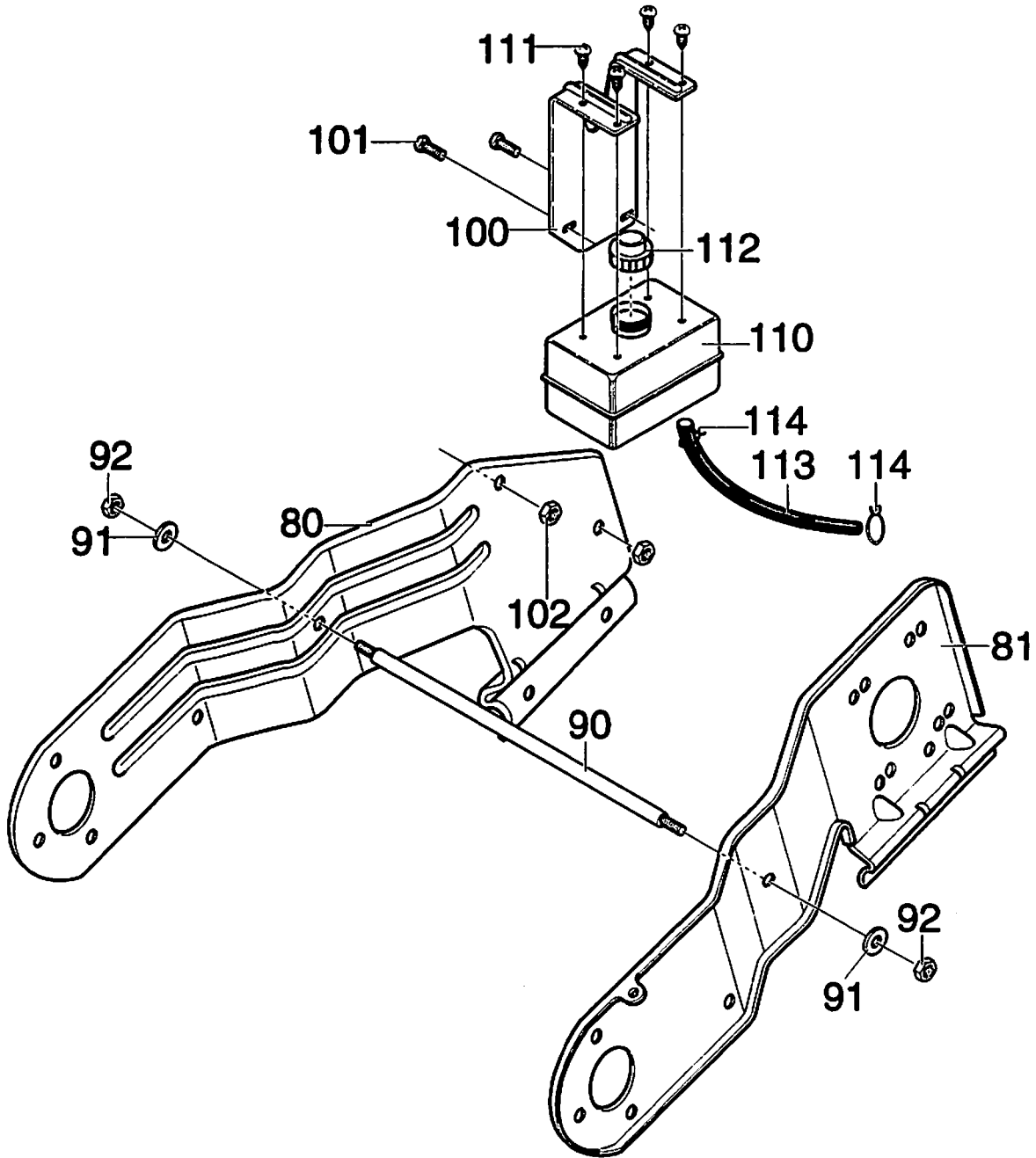


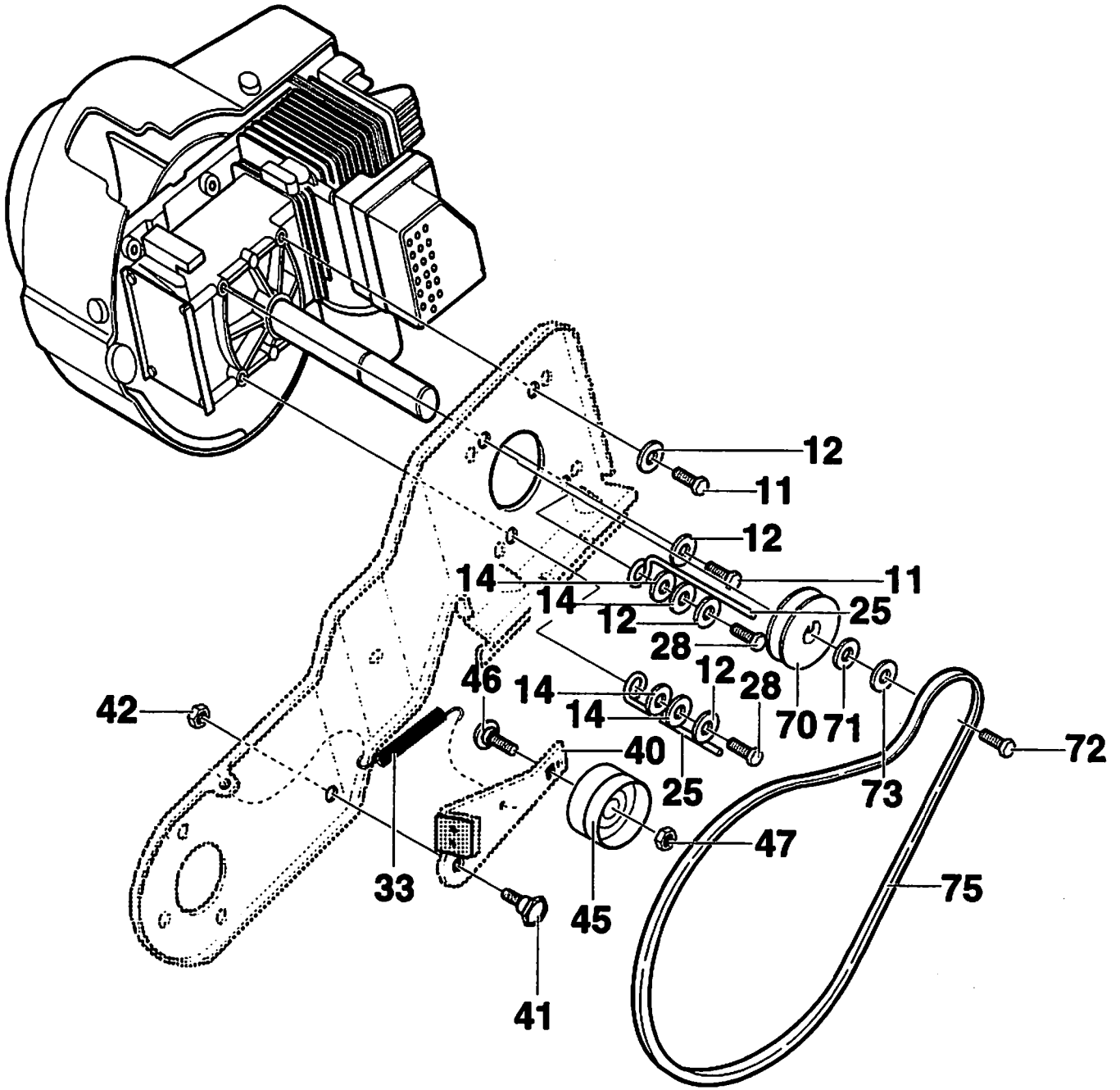
Ausgabe Issue		Bild Nr. Picture No		SNOW STAR FÜHRUNGSHOLM STÜTZRÄDER		SNOW STAR HANDLE SUPPORT WHEELS		Seite Page	
2000-1		865A						86	
Pos. Fig.	Anzahl/Quantity			Artikel Nr. Part No	Bezeichnung	Description	Satz Kit	Anmerkung Notes	
	2820								
650	1			1133-0958-01	Radachse.....	Wheel axle.....			
651	4			9699-0030-02	Scheibe.....	Flat washer.....			
660	2			1812-1455-01	Rad.....	Wheel.....			
661	2			9699-0030-02	Scheibe.....	Flat washer.....			
662	2			1133-1021-01	Schloßring.....	Retaining ring.....			
740	1			1812-1457-01	Kupplungsdraht Obere.....	Control cable-upper.....			
741	1			1133-0977-01	Drahthalter.....	Cable adjust bracket.....			
742	1			1812-1456-01	Kupplungsdraht Untere.....	Control cable-lower.....			
743	1			1133-0968-01	Drahthülse.....	Clutch spring boot.....			
744	1			1133-0982-01	Feder.....	Extension spring.....			
750	1			1133-0984-01	Führungsholm-Untert.....	Lower handle.....			
751	4			9988-3532-12	Schraube.....	Screw.....			
752	4			9699-0028-02	Scheibe.....	Flat washer.....			
753	4			1812-0812-01	Gegenmutter.....	Locking nut.....			
755	1			1812-1515-01	Halterung.....	Bracket.....			
756	1			1133-0262-01	Ansatzbolzen.....	Shoulder bolt.....			
757	1			1133-0059-01	Schnurrad.....	Pulley.....			
759	1			1812-0812-01	Gegenmutter.....	Locking nut.....			
760	1			1133-1009-01	Führungsholm-Obert.....	Upper handle.....			
761	1			1133-0972-01	Kupplungsgriff.....	Control bail.....			
762	2			1133-1017-01	Schraube.....	Bolt.....			
763	2			1133-0933-01	Scheibe.....	Formed washer.....			
764	2			1133-0932-01	Schließrad.....	T-knob.....			
765	2			9795-3631-02	Mutter.....	Nut.....			



Ausgabe Issue 2000-1	Bild Nr. Picture No 1093	SNOW STAR RAHMEN BENZINTANK	SNOW STAR FRAME FUEL TANK	Seite Page 88
----------------------------	--------------------------------	-----------------------------------	---------------------------------	---------------------

Pos. Fig.	Anzahl/Quantity			Artikel Nr. Part No	Bezeichnung	Description	Satz Kit	Anmerkung Notes
	2820							
80	1			1812-1438-01	Rahmen-rechts .....	Side frame-R.H. ....		
81	1			1812-1437-01	Rahmen-links .....	Side frame-L.H. ....		
90	1			1812-1431-01	Stützstange .....	Support rod .....		
91	2			9683-0035-02	Scheibe .....	Lock washer .....		
92	2			9795-3731-02	Mutter .....	Nut .....		
100	1			1133-0941-01	Tankhalter .....	Fuel tank bracket .....		
101	2			9988-3519-16	Schraube .....	Screw .....		
102	2			1812-0812-01	Gegenmutter .....	Locking nut .....		
110	1			1133-0954-01	Benzintank .....	Fuel tank .....		
111	4			1133-0939-01	Schraube .....	Screw .....		
112	1			1812-1554-01	Tankdeckel .....	Gas tank cap .....		
113	1			1133-0992-01	Benzinschlauch .....	Fuel line tubing .....		
114	2			1133-0070-01	Schlauchklemme .....	Fuel line clamp .....		

X

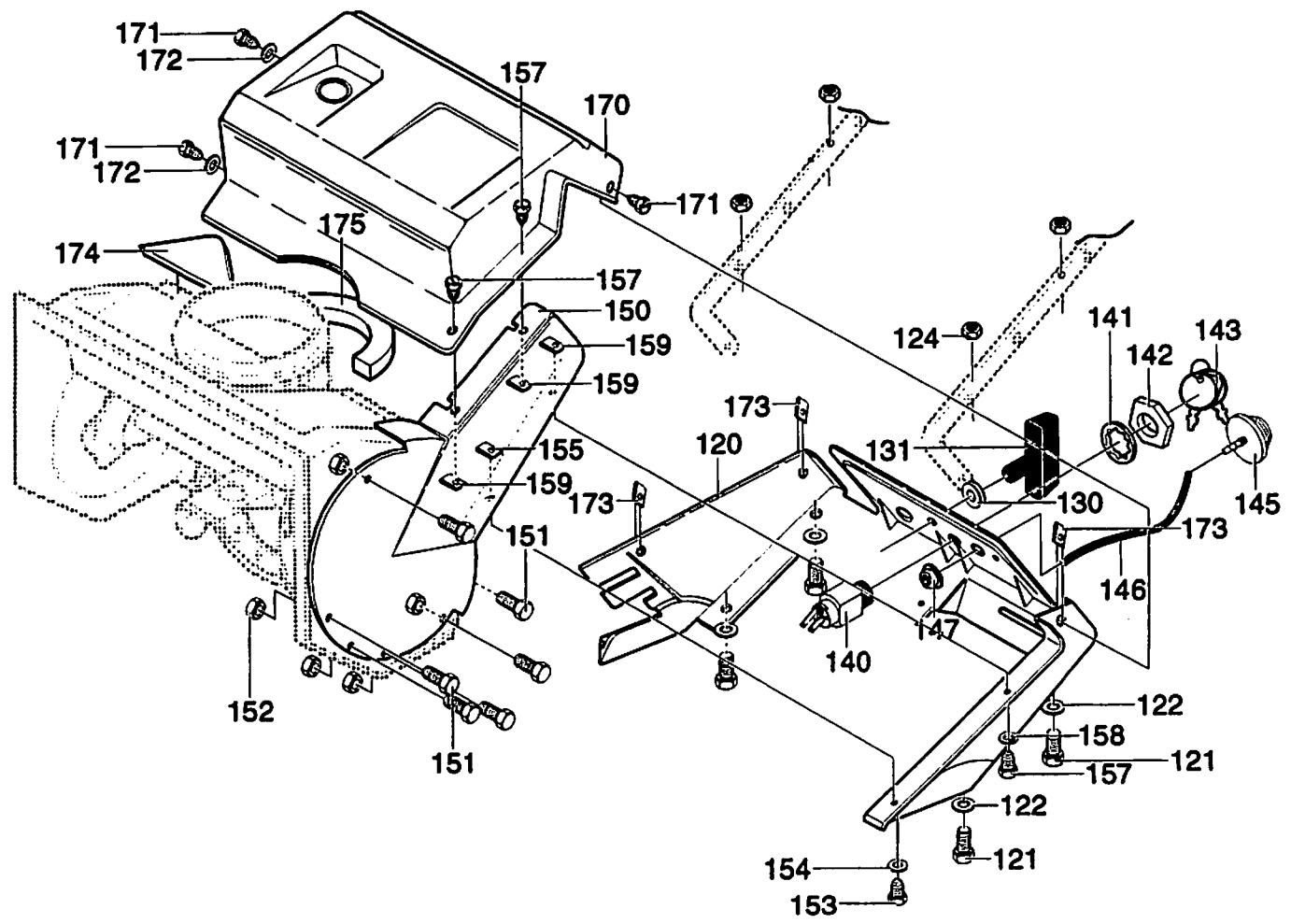
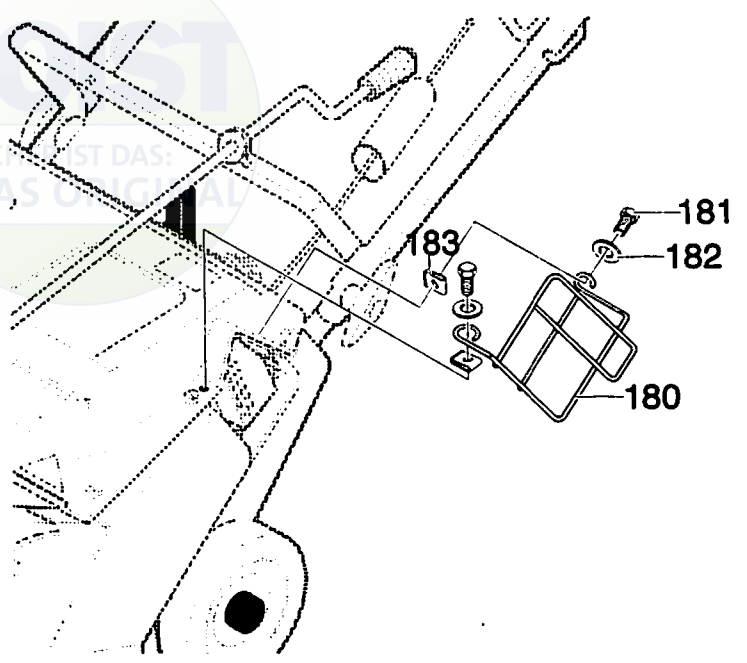


Ausgabe Issue 2000-1	Bild Nr. Picture No 954	SNOW STAR RIEMENTRANSMISSION MOTOR	SNOW STAR BELT TRANSMISSION ENGINE	Seite Page 90
----------------------------	-------------------------------	--	--	---------------------

Pos. Fig.	Anzahl/Quantity			Artikel Nr. Part No	Bezeichnung	Description	Satz Kit	Anmerkung Notes
	2820							
11	2			9988-3619-16	Schraube .....	Screw .....		
12	4			9683-0030-02	Scheibe .....	Lock washer .....		
14	4			9699-0029-02	Scheibe .....	Flat washer .....		
25	2			1133-0976-01	Riemenführung .....	Belt guide .....		
28	2			9988-3625-16	Schraube .....	Screw .....		
33	1			1812-1401-01	Feder .....	Spring .....		
40	1			1812-1461-01	Spannarm .....	Idler arm .....		
41	1			9988-3613-16	Schraube .....	Screw .....		
42	1			1812-0811-01	Gegenmutter .....	Locking nut .....		
45	1			1133-0936-01	Spannrolle .....	Idler pulley .....		
46	1			1133-0084-01	Bolzen .....	Carriage bolt .....		
47	1			9743-3721-32	Mutter .....	Nut .....		
70	1			1812-1399-01	Motorriemenscheibe .....	Engine pulley .....		
71	1			9699-0062-02	Scheibe .....	Flat washer .....		
72	1			9987-5119-16	Schraube .....	Screw .....		
73	1			9683-0030-02	Scheibe .....	Lock washer .....		
75	1			1812-9025-01	Treibriemen .....	Drive belt .....		

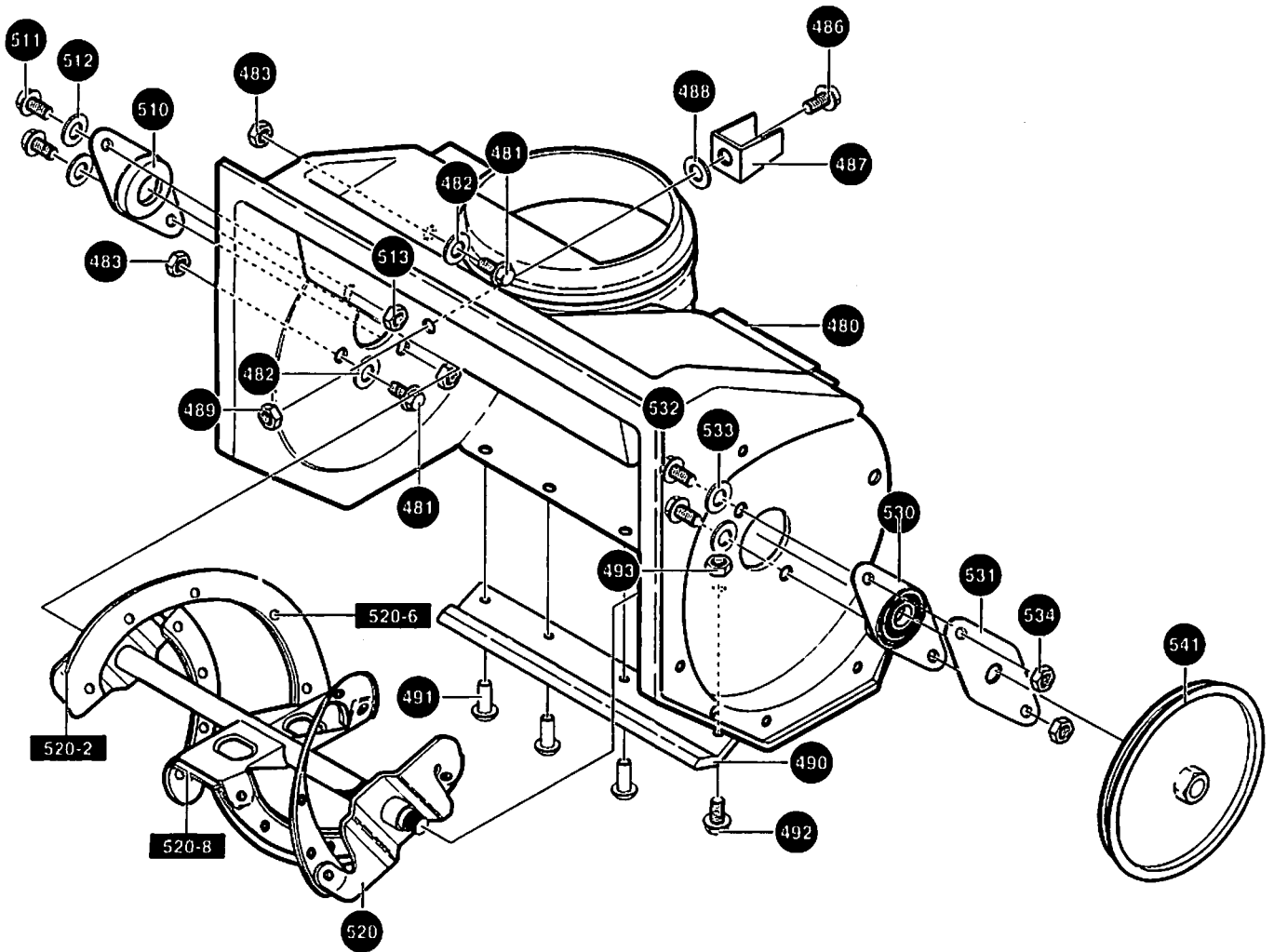
X

JUST  
SICHERST DAS  
DAS ORIGINAL



Ausgabe Issue 2000-1		Bild Nr. Picture No 868A		SNOW STAR DECKEL		SNOW STAR COVERS		Seite Page 92	
Pos. Fig.	Anzahl/Quantity			Artikel Nr. Part No	Bezeichnung	Description	Satz Kit	Anmerkung Notes	
	2820								
120	1			1812-1384-01	Deckel-untere .....	Cover-bottom .....			
121	4			9988-3532-12	Schraube .....	Screw .....			
122	4			9699-0028-02	Scheibe .....	Flat washer .....			
124	4			1812-0812-01	Gegenmutter .....	Locking nut .....			
130	1			1133-0962-01	Schnurhülse .....	Grommet & rope guide .....			
131	1			1133-0995-01	Griff .....	Starter grip .....			
140	1			1133-0956-01	Zündschloß .....	Ignition switch .....			
141	1			1134-2853-01	Scheibe .....	Washer .....			
142	1			1134-2852-01	Mutter .....	Nut .....			
143	1			1134-2848-01	Zündschlüssel .....	Ignition key .....			
145	1			1133-0949-01	Primer .....	Primer .....			
146	1			1133-0930-01	Primerschlauch .....	Primer hose .....			
147	1			9795-3531-02	Mutter .....	Nut .....			
150	1			1133-0957-01	Riemenschutz .....	Belt cover .....			
151	6			1812-0959-01	Bolzen .....	Bolt .....			
152	6			1812-0630-01	Mutter .....	Nut .....			
153	1			9899-3516-16	Schraube .....	Screw .....			
154	1			9699-0028-02	Scheibe .....	Flat washer .....			
155	1			1133-0942-01	Mutter .....	Nut .....			
157	3			1133-0955-01	Schraube .....	Screw .....			
158	1			9699-0028-02	Scheibe .....	Flat washer .....			
159	3			1133-1026-01	Mutter .....	Speed nut .....			
X 170	1			1812-1557-01	Deckel-obere .....	Cover-top .....			
171	3			1133-0955-01	Schraube .....	Screw .....			
172	2			9699-0028-02	Scheibe .....	Flat washer .....			
173	3			1133-1026-01	Mutter .....	Speed nut .....			
174	1			1133-0952-01	Dichtung .....	Housing seal strip .....			
175	1			1133-0953-01	Dichtung .....	Chute seal strip .....			
180	1			1133-0961-01	Schalldämpferschutz .....	Muffler guard .....			
181	2			9988-3516-16	Schraube .....	Screw .....			
182	2			9699-0028-02	Scheibe .....	Flat washer .....			
183	2			1133-0942-01	Mutter .....	Nut .....			

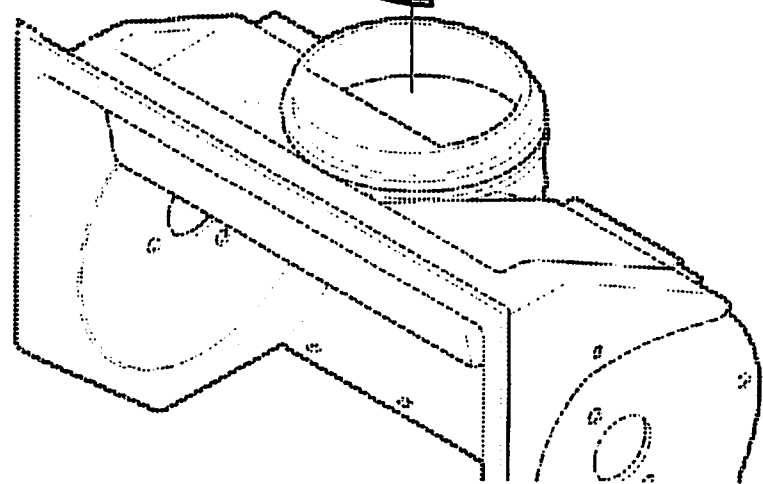
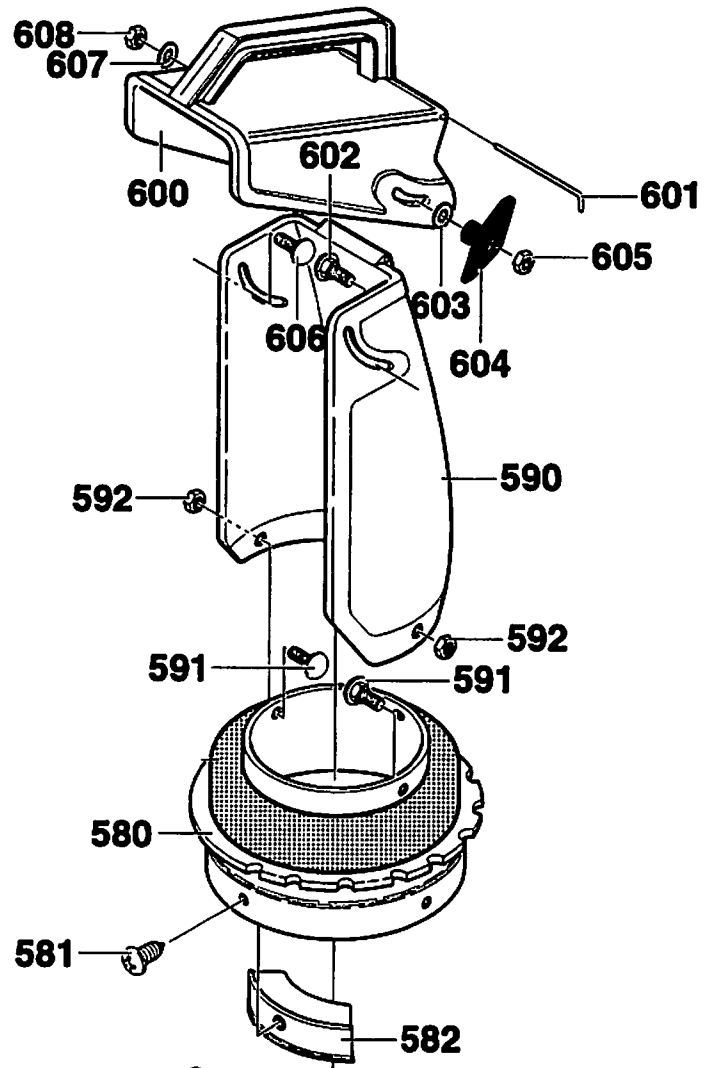
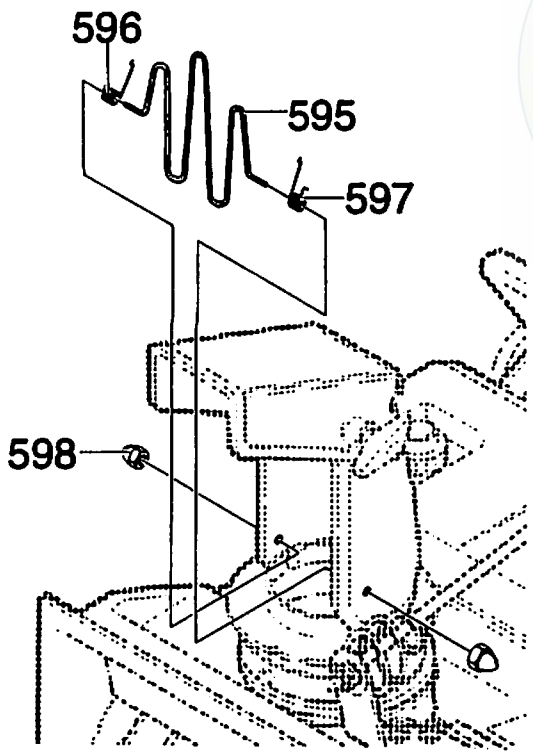




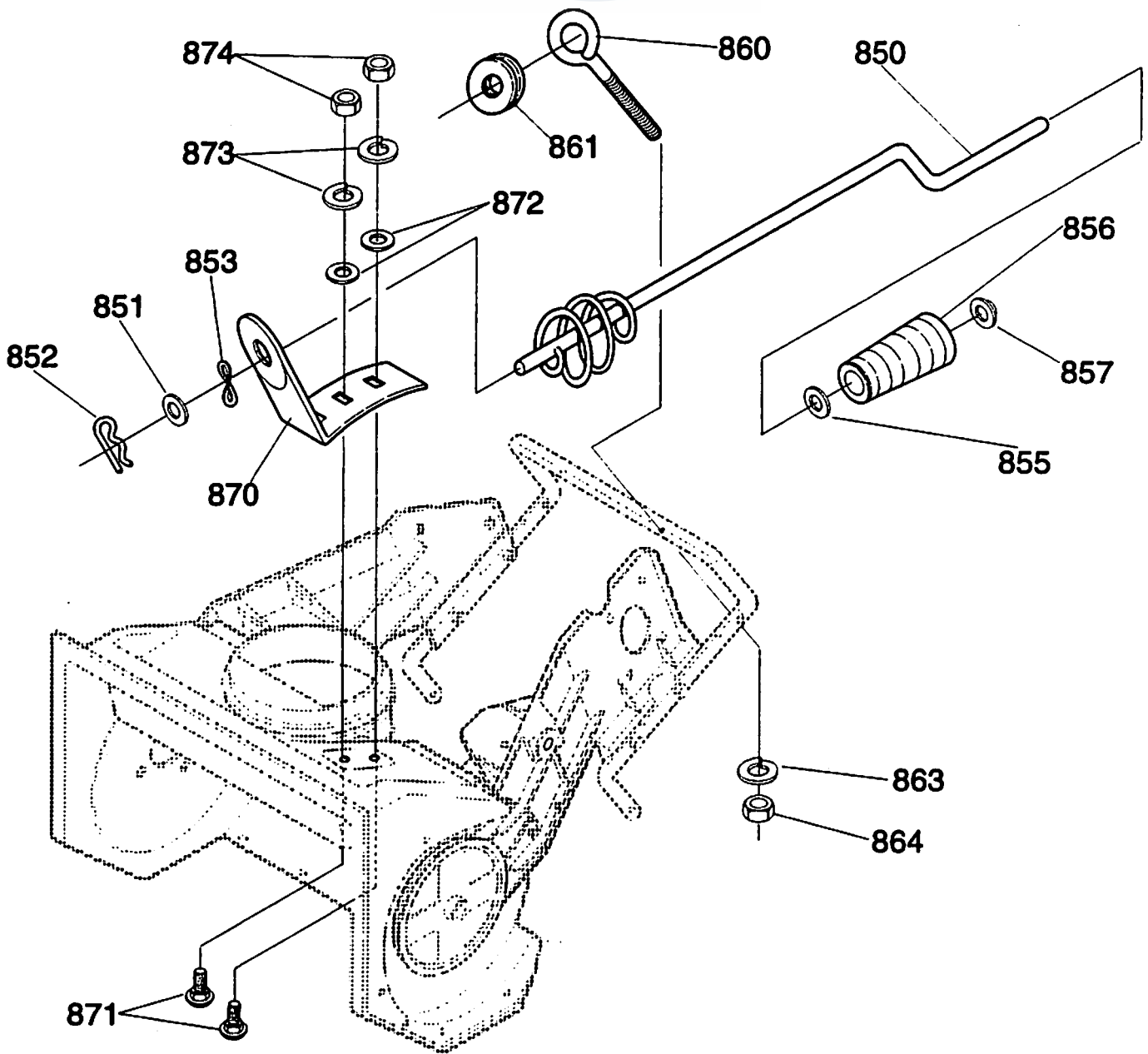
Ausgabe Issue 2000-1	Bild Nr. Picture No 866B	SNOW STAR SCHNEESCHRAUBE	SNOW STAR AUGER	Seite Page 94
----------------------------	--------------------------------	-----------------------------	--------------------	---------------------

Pos. Fig.	Anzahl/Quantity			Artikel Nr. Part No	Bezeichnung	Description	Satz Kit	Anmerkung Notes
	2820							
480	1			1133-0994-01	Gehäuse-Schneeschaub .....	Auger housing .....		
481	4			9988-3519-16	Schraube .....	Screw .....		
482	4			9699-0028-02	Scheibe .....	Flat washer .....		
483	4			1812-0812-01	Gegenmutter .....	Locking nut .....		
486	1			9988-3516-16	Schraube .....	Screw .....		
487	1			1133-0993-01	Haltebügel .....	Stop bracket .....		
488	1			1812-1556-01	Scheibe .....	Washer .....		
489	1			9743-3521-32	Mutter .....	Nut .....		
490	1			1133-0999-01	Abstreifer .....	Scraper blade .....		
491	3			1133-1022-01	Niet .....	Rivet .....		
492	1			9988-3519-16	Schraube .....	Screw .....		
493	1			9727-3541-22	Mutter .....	Nut .....		
510	1			1133-1019-01	Flanschlager .....	Flange bearing .....		
511	2			9988-3525-16	Schraube .....	Screw .....		
512	2			9699-0028-02	Scheibe .....	Flat washer .....		
513	2			9727-3541-22	Mutter .....	Nut .....		
520	1			1133-0966-01	Schneeschaube .....	Auger assy .....		
520 A	4			1133-0964-01	Schere-Schneeschaube .....	Auger blade .....		Pos 520-2
520 B	20			1133-0940-01	Niet .....	Rivet .....		Pos 520-6
520 C	2			1133-0960-01	Schere-mitten .....	Centre blade .....		Pos 520-8
530	1			1133-0947-01	Lager m.Halter .....	Bearing & plate .....		
531	1			1133-1000-01	Lagerhalter .....	Retainer plate .....		
532	2			9988-3516-16	Schraube .....	Screw .....		
533	2			9699-0028-02	Scheibe .....	Flat washer .....		
534	2			1812-0812-01	Gegenmutter .....	Locking nut .....		
541	1			1812-1400-01	Riemenscheibe .....	Pulley .....		

X



Ausgabe Issue 2000-1		Bild Nr. Picture No 949		SNOW STAR AUSWURF AUSWURFSCHUTZ		SNOW STAR DISCHARGE CHUTE CHUTE GUARD		Seite Page 96	
Pos. Fig.	Anzahl/Quantity			Artikel Nr. Part No	Bezeichnung	Description	Satz Kit	Anmerkung Notes	
	2820								
580	1			1133-0987-01	Auswurfring .....	Chute ring .....			
581	4			1133-1014-01	Schraube .....	Screw .....			
582	4			1133-1018-01	Auswurfschiene .....	Chute guide .....			
590	1			1133-1004-01	Auswurfrohr .....	Lower chute .....			
591	2			9899-3516-16	Schraube .....	Screw .....			
592	2			9727-3541-22	Mutter .....	Nut .....			
595	1			1133-0970-01	Auswurfschutz .....	Wire chute guide .....			
596	1			1133-0944-01	Feder .....	Torsion chute spring .....			
597	1			1133-0945-01	Feder .....	Torsion chute spring .....			
598	2			1133-0937-01	Schließmutter .....	Acorn nut .....			
600	1			1133-0967-01	Auswurfschirm .....	Upper chute .....			
601	1			1133-0969-01	Achse .....	Hinge wire .....			
602	1			9899-3632-12	Schraube .....	Screw .....			
603	1			9699-0029-02	Scheibe .....	Flat washer .....			
604	1			1133-0932-01	Schließrad .....	T-knob .....			
605	1			9795-3631-02	Mutter .....	Nut .....			
606	1			1133-1023-01	Schraube .....	Screw .....			
607	1			9699-0029-02	Scheibe .....	Flat washer .....			
608	1			1812-0811-01	Gegenmutter .....	Locking nut .....			



Ausgabe Issue 2000-1	Bild Nr. Picture No 1092	SNOW STAR EINSTELLKURBEL	SNOW STAR CHUTE ROD	Seite Page 98
----------------------------	--------------------------------	-----------------------------	------------------------	---------------------

Pos. Fig.	Anzahl/Quantity				Artikel Nr. Part No	Bezeichnung	Description	Satz Kit	Anmerkung Notes
	2820								
850	1				1133-0989-01	Regulierkurbel .....	Upper chute rod .....		
851	1				9699-0035-02	Scheibe .....	Flat washer .....		
852	1				9599-0054-02	Splint .....	Cotter pin .....		
853	1				1133-0973-01	Federscheibe .....	Curved spring washer .....		
855	1				9699-0035-02	Scheibe .....	Flat washer .....		
856	1				1133-0959-01	Griff .....	Knob .....		
857	1				1812-0396-01	Einrasten .....	Retainer .....		
860	1				1812-1553-01	Augbolzen .....	Eye bolt .....		
861	1				1812-0203-01	Buchse .....	Grommet .....		
863	1				9683-0035-02	Scheibe .....	Lock washer .....		
864	1				9743-3721-32	Mutter .....	Nut .....		
870	1				1812-1493-01	Halterung .....	Chute rotation brkt. ....		
871	2				9899-3622-16	Schraube .....	Screw .....		
872	2				9699-0029-02	Scheibe .....	Flat washer .....		
873	2				9683-0030-02	Scheibe .....	Lock washer .....		
874	2				9795-3631-02	Mutter .....	Nut .....		