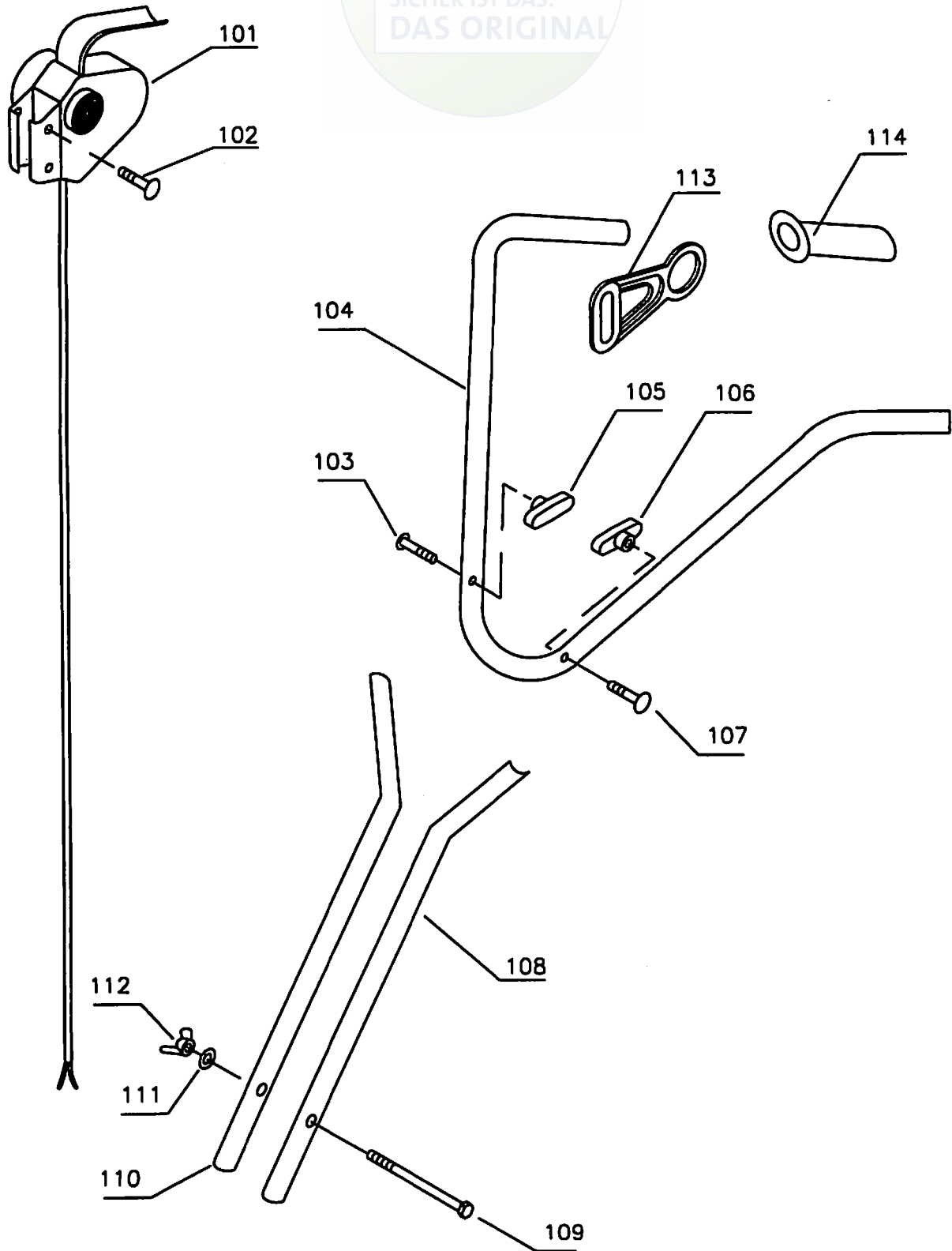
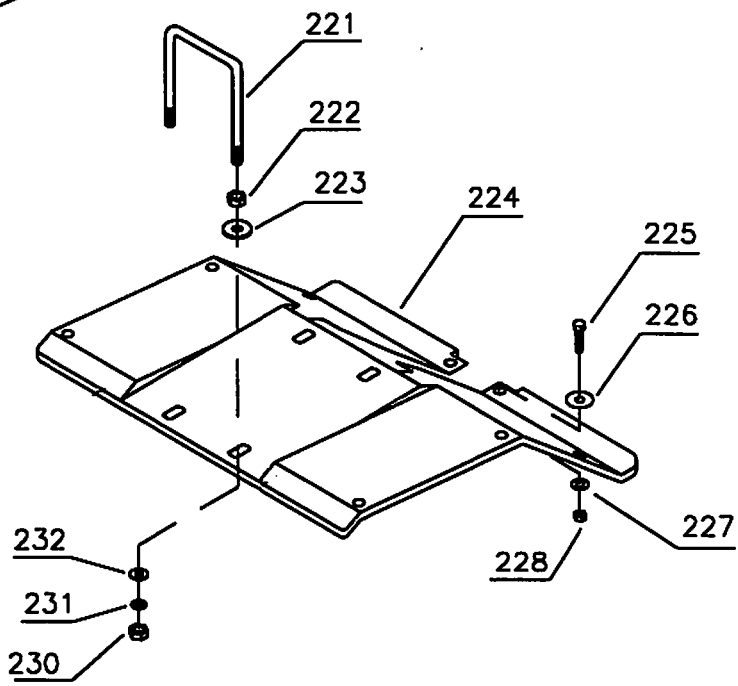
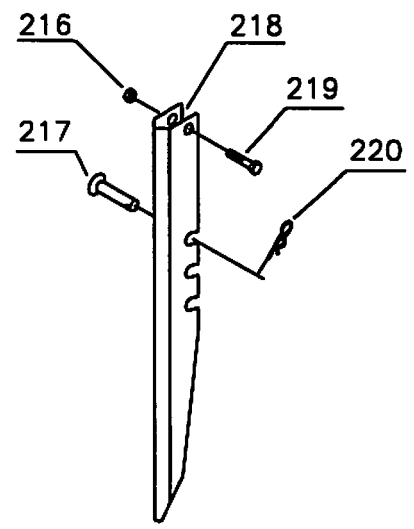
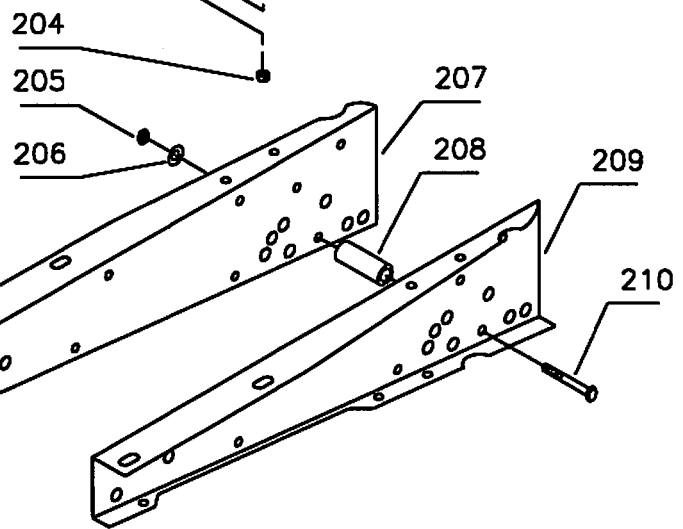
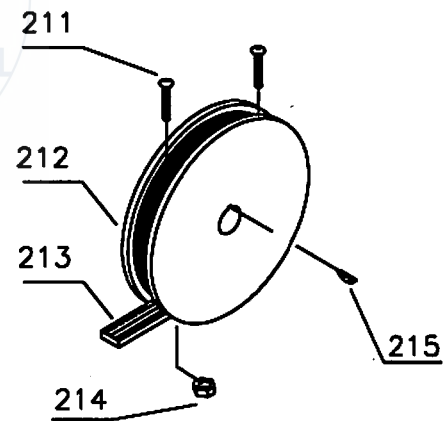
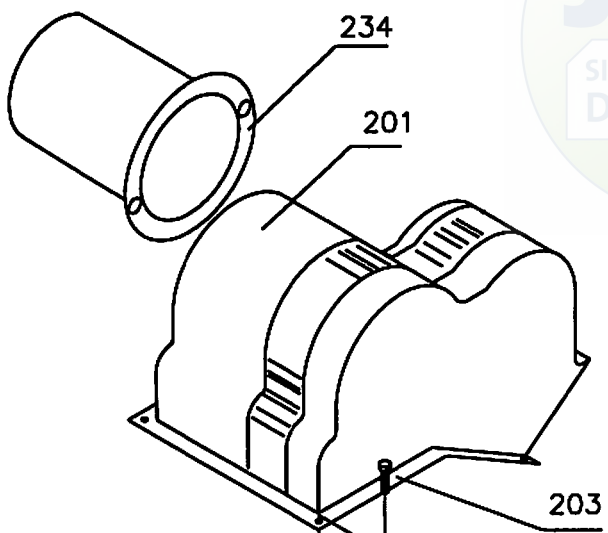


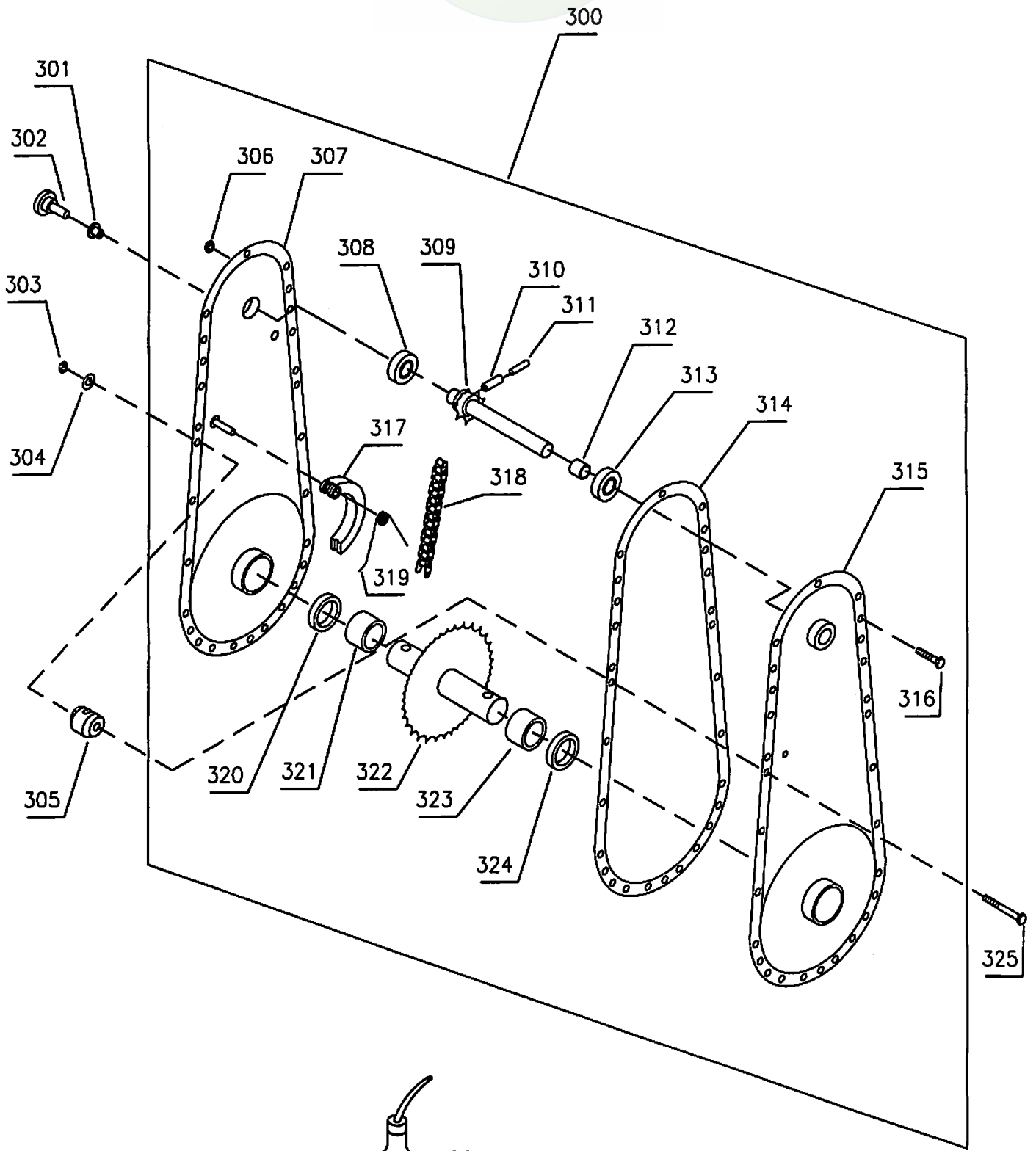
Ausgabe Issue 1999-1		Bild Nr. Picture No 769A		JE 30 EL.MOTOR SPANNROLLE		JE 30 EL.MOTOR TENSION ROLLER		Seite Page 76	
Pos. Fig.	Anzahl/Quantity			Artikel Nr. Part No	Bezeichnung	Description	Satz Kit	Anmerkung Notes	
	1030								
1	1			1482-0879-01	El.motor.....	El.motor			
2	1			1482-0810-01	Spannarm.....	Tension arm.....			
3	1			9799-0831-02	Mutter	Nut			
4	1			9683-0030-02	Scheibe.....	Lock washer.....			
5	1			1482-0813-01	Feder	Spring			
6	1			9997-0825-16	Schraube	Screw			
7	1			9799-0831-02	Mutter	Nut			
8	1			1482-0796-01	Buchse.....	Bushing.....			
9	1			9997-0825-16	Schraube	Screw			
10	1			1482-0856-01	Spannrolle	Tension roller			
11	1			9997-0825-16	Schraube	Screw			
12	1			9683-0030-02	Scheibe.....	Lock washer.....			
13	1			1482-0902-01	Buchse.....	Bushing.....			
14	1			9739-0631-22	Mutter	Nut			
15	1			9799-0631-02	Mutter	Nut			
16	1			1482-0811-01	Kabelhalter.....	Cable holder.....			
17	1			9739-0631-22	Mutter	Nut			
18	1			1482-0868-01	Motorhalterung.....	Motor bracket			
19	1			9799-0631-02	Mutter	Nut			
20	1			9997-0625-16	Schraube	Screw			
21	1			9997-0630-12	Schraube	Screw			
22	2			9997-0820-16	Schraube	Screw			
23	2			9699-0025-02	Scheibe.....	Washer.....			
24	2			9799-0831-02	Mutter	Nut			
25	1			9997-0535-12	Schraube	Screw			
26	1			9997-0625-16	Schraube	Screw			
27	1			9997-0535-12	Schraube	Screw			
28	1			1482-0952-01	Kondensator	Condensor			
29	1			9799-0831-02	Mutter	Nut			
30	1			1482-0953-01	Gebläse.....	Blowing fan.....			



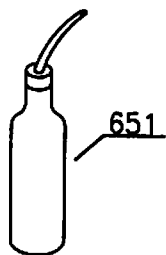
Ausgabe Issue		Bild Nr. Picture No		JE 30 FÜHRUNGSHOLM	JE 30 HANDLE	Seite Page		
1999-1		770A				78		
Pos. Fig.	Anzahl/Quantity			Artikel Nr. Part No	Bezeichnung	Description	Satz Kit	Anmerkung Notes
	1030							
101	1			1482-0880-01	Anschlußkontakt.....	Switch.....		Nicht ill.
102	2			9997-0620-16	Schraube.....	Screw.....		
103	1			9898-0635-12	Schraube.....	Screw.....		
104	1			1482-0900-01	Führungsholm.....	Handle.....		
105	1			1482-0576-01	Mutter.....	Wing nut.....		
106	1			1482-0576-01	Mutter.....	Wing nut.....		
107	1			9898-0635-12	Schraube.....	Screw.....		
108	1			1482-0660-01	Lenkrohr-schwarz.....	Handlebar-black.....		
109	1			9997-0812-02	Schraube.....	Screw.....		
110	1			1482-0660-01	Lenkrohr-schwarz.....	Handlebar-black.....		
111	1			9683-0030-02	Scheibe.....	Lock washer.....		
112	1			9751-0821-02	Mutter.....	Wing nut.....		
113	1			1482-0872-01	Kabelhalter.....	Cable block.....		
114	2			1482-0848-01	Griff.....	Grip.....		
X	-	1		1482-0885-01	Montagesatz.....	Assy kit.....		



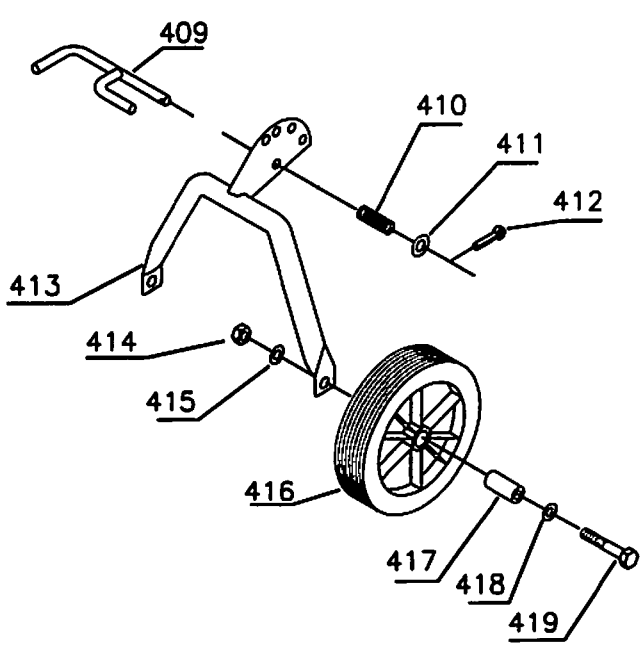
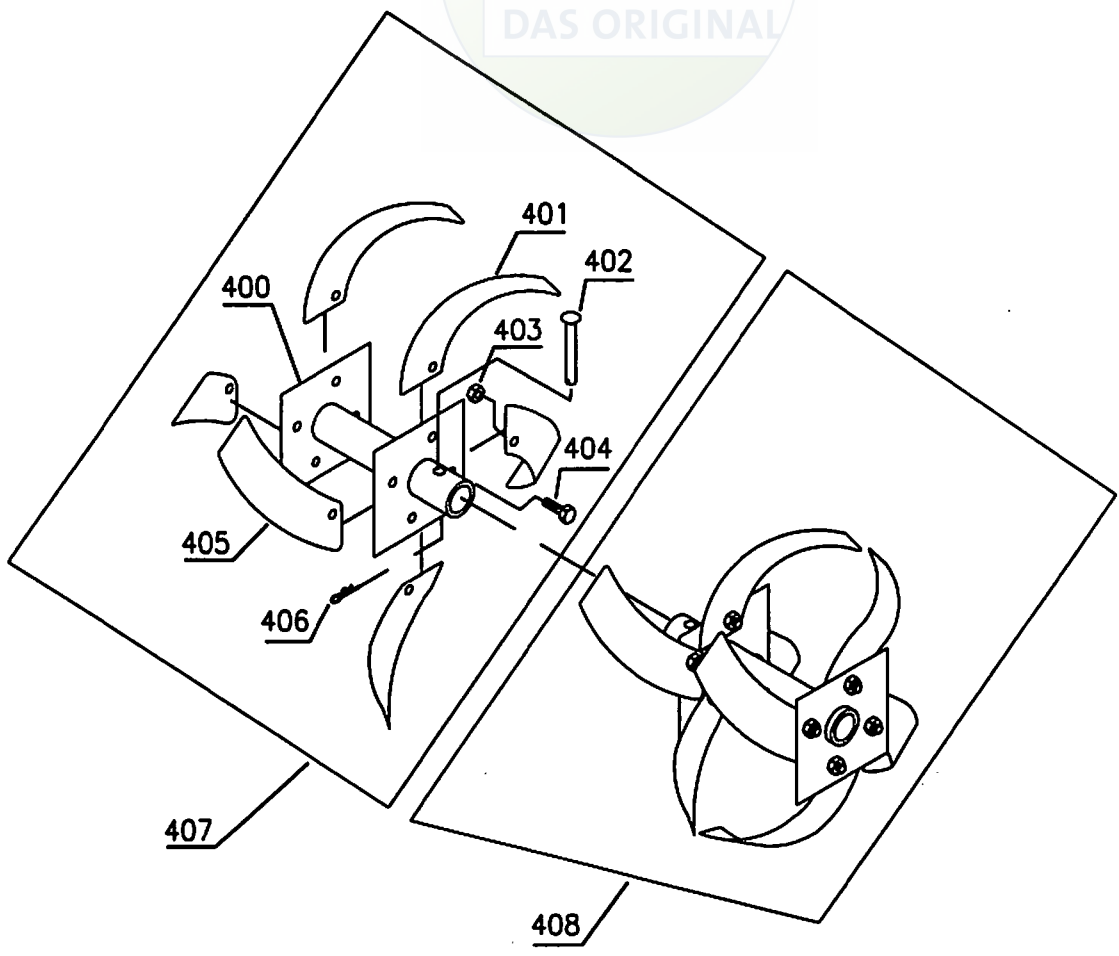
Ausgabe Issue		Bild Nr. Picture No		JE 30 RIEMENSCHLEIBE	JE 30 BELT PULLEY	Seite Page		
1999-1		771A				80		
Pos. Fig.	Anzahl/Quantity			Artikel Nr. Part No	Bezeichnung	Description	Satz Kit	Anmerkung Notes
	1030							
201	1			1482-0870-01	Motorhaube	Motor hood		
203	4			1482-0884-01	Schraube	Screw		
204	4			9739-0631-22	Mutter	Nut		
205	2			9799-0631-02	Mutter	Nut		
206	2			9683-0025-02	Scheibe	Lock washer		
207	1			1482-0662-01	Rahmen-rechts, gelb	Side member-R.H., yell		
208	2			1482-0501-01	Distanz	Spacer		
209	1			1482-0663-01	Rahmen-links, gelb	Side member-L.H., yell		
210	2			9997-0635-12	Schraube	Screw		
211	2			1482-0904-01	Schraube	Screw		
212	1			1482-0871-01	Riemenscheibe	Belt pulley		
213	1			1482-0876-01	Keilriemen	V-belt		
214	2			1482-0697-01	Mutter	Nut		
215	1			9600-0016-00	Keil	Key		
216	1			9799-0631-02	Mutter	Nut		
217	1			1482-0042-00	Splint	Pin		
218	1			1482-0666-01	Bremssporn	Depth skid		
219	1			9997-0635-12	Schraube	Screw		
220	1			9598-0002-02	Schließnadel	Pin lock		
221	1			1482-0812-01	Tragegriff	Handle		
222	2			9799-0831-02	Mutter	Nut		
223	2			9699-0028-02	Scheibe	Washer		
224	1			1482-0901-01	Schutzdach	Sheet		
225	2			9997-0616-16	Schraube	Screw		
226	2			9699-0025-02	Scheibe	Washer		
227	2			9683-0025-02	Scheibe	Lock washer		
228	2			9799-0631-02	Mutter	Nut		
230	2			9799-0831-02	Mutter	Nut		
231	2			9683-0030-02	Scheibe	Lock washer		
232	2			9699-0028-02	Scheibe	Washer		
234	1			1482-0869-01	Bläseabschirmung	Ventilating guard		



STIGA
772
SPARE PARTS



Ausgabe Issue		Bild Nr. Picture No		JE 30 KETTENGETRIEBE	JE 30 CHAIN CASE	Seite Page		
1999-1		772				82		
Pos. Fig.	Anzahl/Quantity			Artikel Nr. Part No	Bezeichnung	Description	Satz Kit	Anmerkung Notes
	1030							
300	1			1482-0899-01	Kettengehäuse Kompl.....	Chain case assy		
301	1			1482-0554-01	Buchse.....	Bushing.....		
302	1			1482-0248-01	Ölpropfen.....	Plastic plug		
303	4			9799-0631-02	Mutter	Nut		
304	4			9683-0025-02	Scheibe	Lock washer.....		
305	4			1482-0677-01	Montagebuchse.....	Mounting bush.....		
306	24			9799-0531-02	• Mutter	• Nut		
307	1			1482-0668-01	• Kettengehäuse-rechts	• Chain case-R.H.		
308	1			9549-0017-00	• Kugellager.....	• Ball bearing		
309	1			1482-0795-01	• Eingangswelle.....	• Shaft inner		
310	1			1482-0607-01	• Stift.....	• Pin.....		
311	1			1482-0606-01	• Stift.....	• Pin.....		
312	1			1482-0632-01	• Buchse.....	• Bushing.....		
313	1			9549-0017-00	• Kugellager.....	• Ball bearing		
314	1			1482-0633-01	• Dichtung	• Gasket		
315	1			1482-0669-01	• Kettengehäuse-links	• Chain case-L.H.....		
316	1			9997-0510-16	• Schraube	• Screw		
317	1			1482-0630-01	• Kettenstrammer	• Chain tensioner		
318	1			1482-0514-01	• Kette	• Chain		
319	1			1482-0629-01	• Feder.....	• Spring		
320	1			1482-0214-01	• Dichtungsring	• Oil-seal		
321	1			1482-0485-01	• Nadellager.....	• Needle bearing		
322	1			1482-0513-01	• Treibachse	• Shaft-outer		
323	1			1482-0485-01	• Nadellager.....	• Needle bearing		
324	1			1482-0214-01	• Dichtungsring	• Oil-seal		
325	4			9997-0635-12	Schraube	Screw		
651	1			1482-0536-01	Getriebeöl (0.5 l).....	Gear case oil (0.5 l).....		Texaco Multifak



Ausgabe Issue		Bild Nr. Picture No		JE 30 ROTOREN STÜTZRÄDER		JE 30 ROTORS SUPPORT WHEEL		Seite Page	
1999-1		773						84	
Pos. Fig.	Anzahl/Quantity			Artikel Nr. Part No	Bezeichnung	Description	Satz Kit	Anmerkung Notes	
	1030								
400	2			1482-0784-01	• Messerrohr	• Tube			
401	8			1482-0785-01	• Hackmesser-rechts	• Blade-R.H.			
402	2			1482-0041-00	• Splint	• Cotter bolt			
403	16			9794-5131-02	• Mutter	• Nut			
404	16			9987-5119-16	• Schraube	• Screw			
405	8			1482-0783-01	• Hackmesser-links	• Blade-L.H.			
406	2			9598-0002-02	• Schließnadel	• Pin lock			
407	1			1482-0786-01	Hacksatz-rechts	Rotor assy-R.H.			
408	1			1482-0787-01	Hacksatz-links	Rotor assy-L.H.			
409	1			1482-0618-01	Schloß-Radbügel	Lock			
410	1			1482-0619-01	Feder	Spring			
411	1			9699-0035-02	Scheibe	Flat washer			
412	1			9599-0071-02	Splint	Cotter pin			
413	1			1482-0691-01	Radbügel	Wheel fork			
414	2			9799-1031-02	Mutter	Nut			
415	2			9683-0040-02	Scheibe	Lock washer			
416	2			1482-0526-01	Stützrad	Wheel			
417	2			1482-0521-01	Radbuchse	Wheel bushing			
418	2			9699-0035-02	Scheibe	Flat washer			
419	2			9997-1060-12	Schraube	Screw			