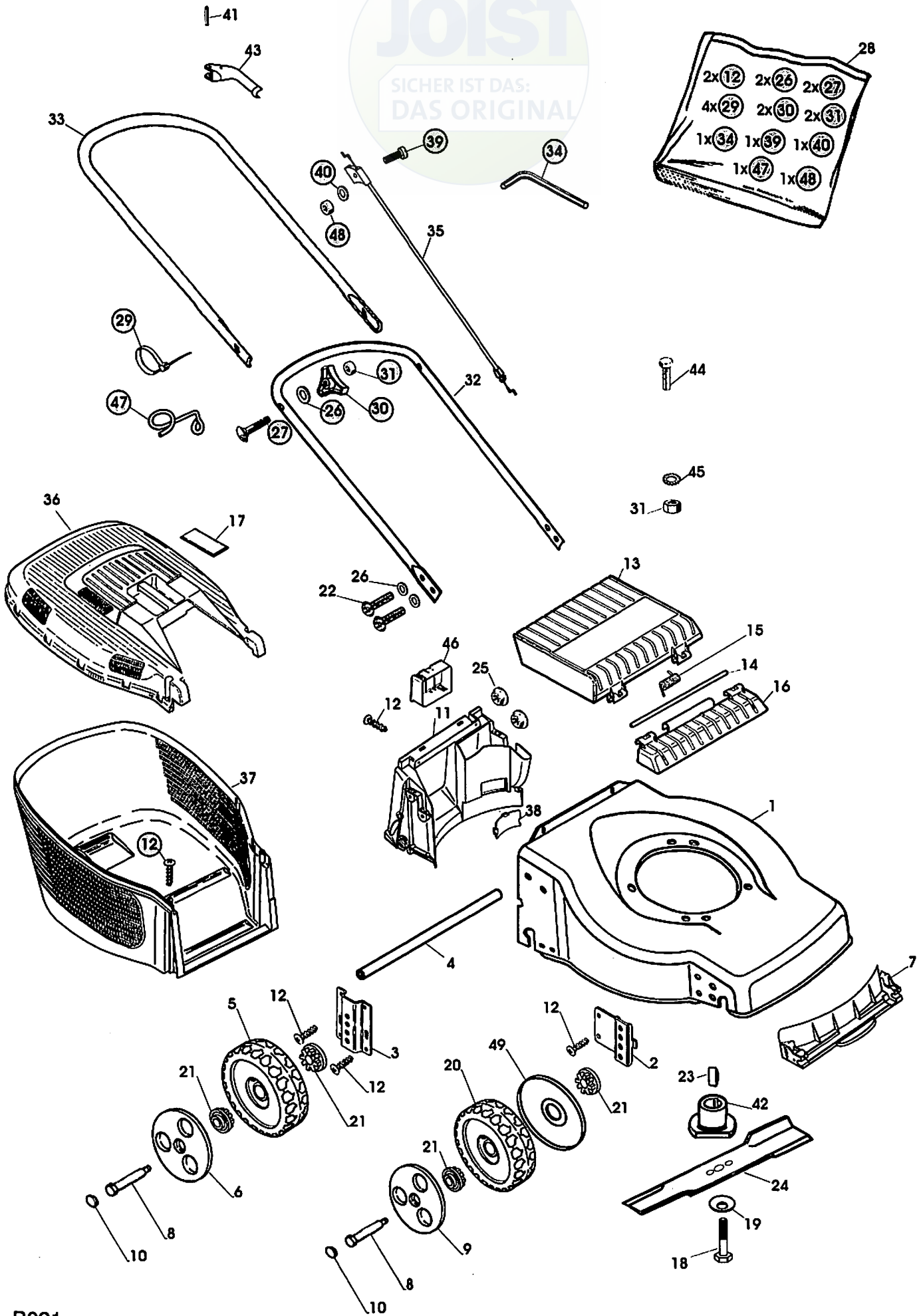


**JOIST**  
SICHER IST DAS:  
DAS ORIGINAL



B021

Ausgabe Issue		Bild Nr. Picture No		SWING 45		SWING 45		Seite Page	
1999-1		B021						10	
Pos. Fig.	Anzahl/Quantity			Artikel Nr. Part No	Bezeichnung	Description	Satz Kit	Anmerkung Notes	
X	1	1		1117-3006-02	Chassie.....	Chassis .....			
X	2	2		1117-3009-01	Radplatte .....	Wheel plate .....			
X	3	2		1117-3010-01	Radplatte .....	Wheel plate .....			
X	4	1		1117-3011-01	Radachse.....	Wheel axle.....			
X	5	2		1111-3238-01	Rad.....	Wheel.....			
X	6	2		1117-1319-02	Radkappe.....	Hub cap.....			
X	7	1		1117-3007-01	Leitschiene-vordere.....	Baffle-front.....			
X	8	4		1111-3132-01	Ansatzbolzen .....	Shoulder bolt .....			
X	9	2		1117-1326-02	Radkappe.....	Hub cap.....			
X	10	4		1111-2756-03	Radzentrum-weiß .....	Wheel cup-white .....			
X	11	1		1117-3008-01	Leitschiene-hintere.....	Baffle-rear .....			
X	12	14		9836-9516-12	Schraube .....	Screw .....			
X	13	1		1117-1156-02	Klappe (schwarz).....	Rear flap (black).....			
X	14	1		1117-1143-01	Achse.....	Shaft .....			
X	15	1		1117-1126-01	Feder .....	Spring-rear flap.....			
X	16	1		1117-1155-02	Klapphalterung.....	Rear flap holder .....			
X	17	1		1117-1135-01	• Deckel .....	• Cap for grassbag.....			
X	18	1		9987-5251-12	Schraube .....	Screw .....			
X	19	1		1117-1065-01	Tellerfeder .....	Spring washer .....			
X	20	2		1111-3163-01	Rad.....	Wheel .....			
X	21	8		1117-3012-01	Lagerbuchse .....	Wheel bush .....			
X	22	4		1117-1364-01	Schraube .....	Screw .....			
X	23	1		9600-0014-00	Keil .....	Key .....			
X	24	1		1117-1203-01	Messer.....	Blade .....			
X	25	4		1117-1131-01	Mutter.....	Nut .....			
X	26	6		9699-0028-02	Scheibe.....	Washer.....			
X	27	2		9898-0845-12	Schraube .....	Screw .....			
X	28	1		1117-3030-01	Montagesatz .....	Assy kit .....			
X	29	4		9579-0008-00	Kabelhalter.....	Cable holder.....			
X	30	2		1117-1108-01	Griffknopf .....	Knob .....			
X	31	5		9799-0831-02	Mutter .....	Nut .....			
X	32	1		1117-1149-01	Führungsholm-Untert.....	Handle-lower part .....			
X	33	1		1117-1221-01	Führungsholm-Obert.....	Handle-upper part.....			
X	34	1		1117-1355-01	Schlüssel .....	Socket wrench .....			
X	35	1		1117-1183-01	Motorbremsdraht .....	Engine brake cable.....			
X	36	1		1117-1157-02	Behälter-Oberteil.....	Upper grass bag .....		Inkl. 17	
X	37	1		1117-1218-01	Behälter-Unterteil.....	Lower grass bag .....			
X	38	1		1117-1148-01	Deckel.....	Cap.....			
X	39	1		9948-0640-16	Schraube .....	Screw .....			
X	40	1		9699-0025-02	Scheibe.....	Washer.....			
X	41	1		9595-0258-00	Spannstift .....	Locating pin .....			
X	42	1		1117-1362-01	Messerhalterung.....	Blade holder .....			
X	43	1		1117-1177-01	Regulierbügel .....	OPC lever .....			
X	44	3		9997-0830-16	Schraube .....	Screw .....			
X	45	3		9678-0009-02	Schloßscheibe .....	Lock washer .....			
X	46	1		1111-2927-01	Batteriehalter .....	Battery holder .....			
X	47	1		1117-1116-01	Schnurhalter .....	Ropeholder .....			
X	48	1		9799-0631-02	Mutter .....	Nut .....			
X	49	2		1117-1161-01	Radschutz.....	Wheel protection.....			