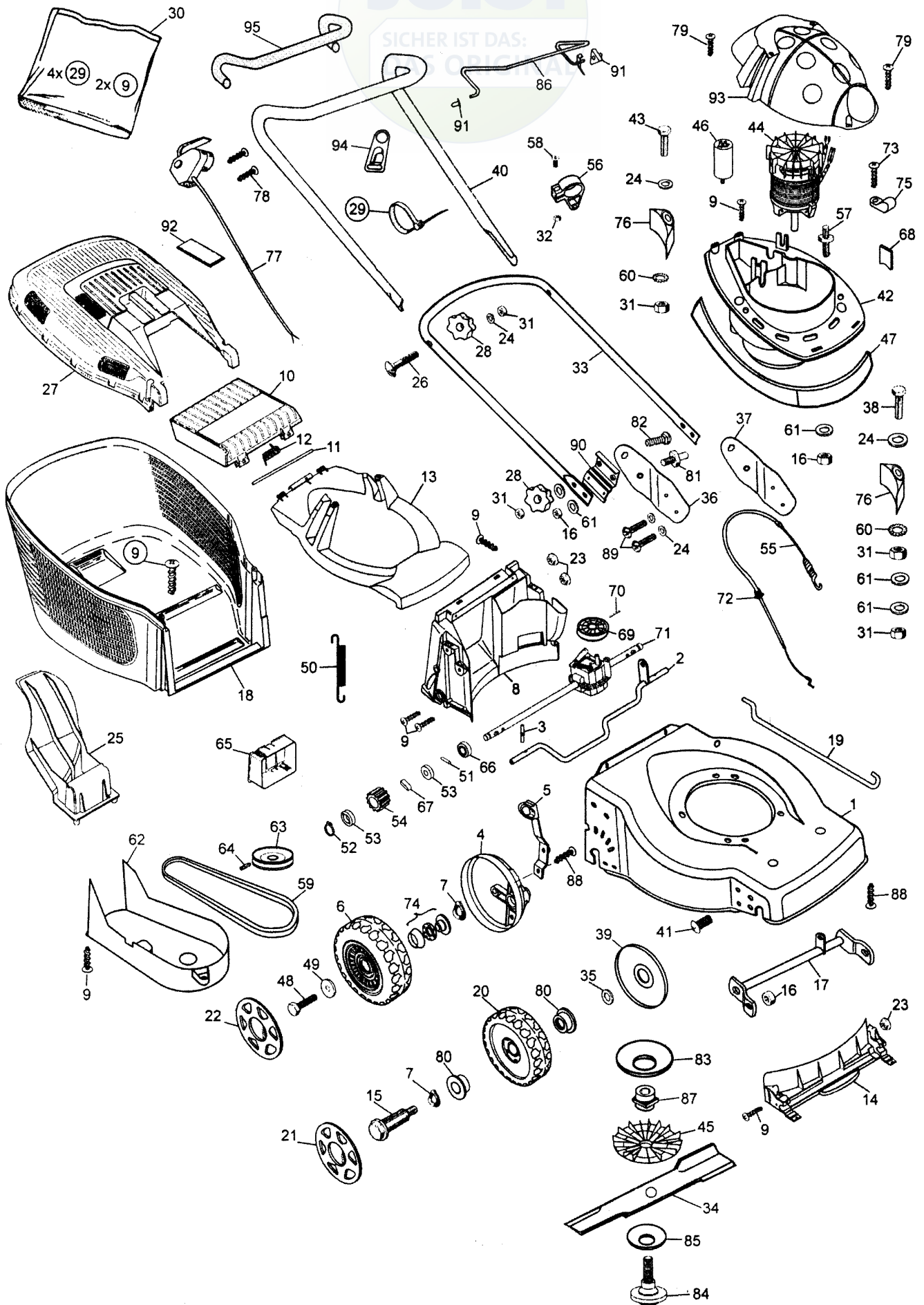


JOIST
SICHER IST DAS:
ORIGINAL

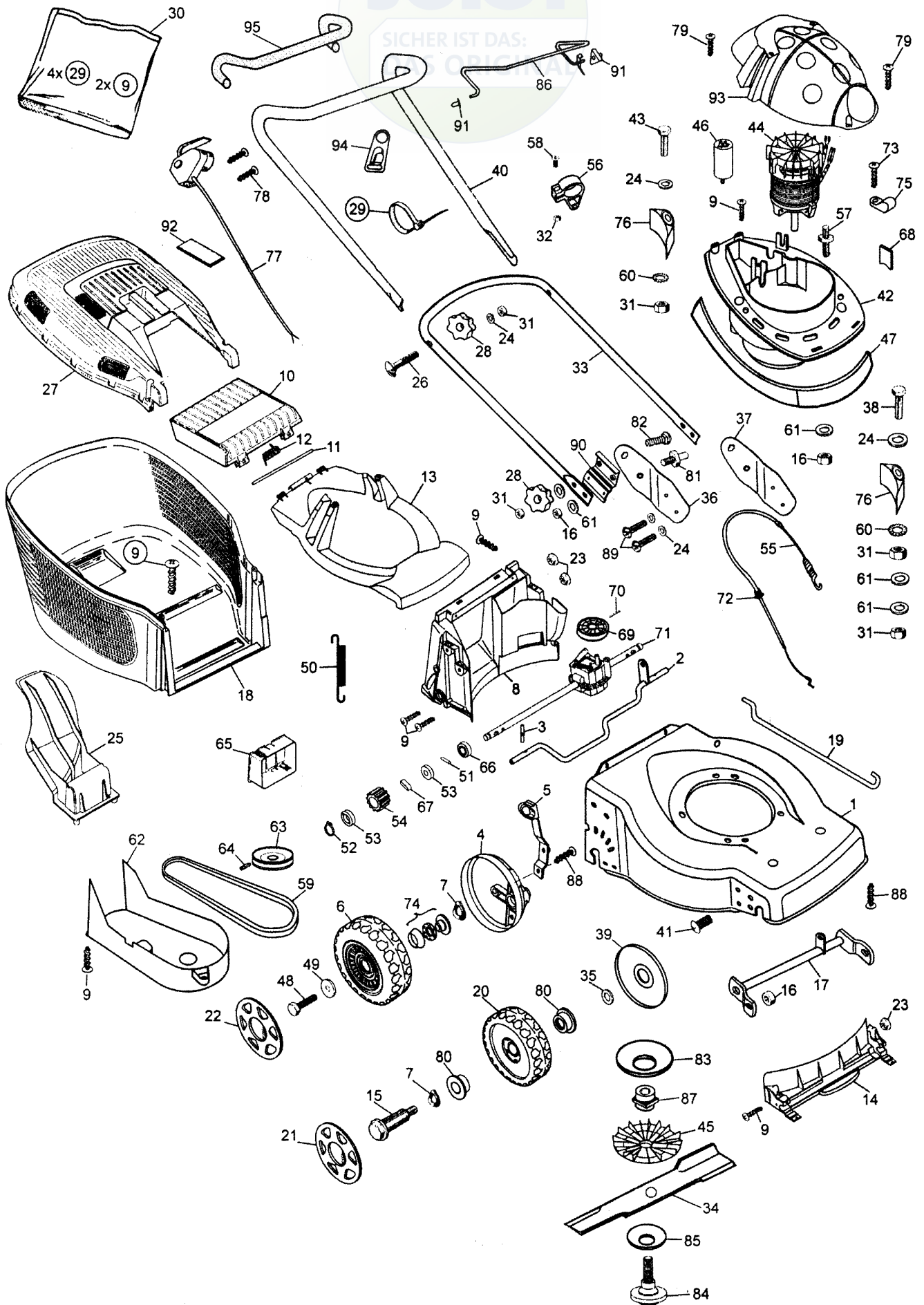


B059A



Ausgabe Issue		Bild Nr Picture No		VARIOLUX 45 ECA		VARIOLUX 45 ECA		Seite Page	
2003- 1		B059A						44	
Pos. Fig.	Anzahl/Quantity			Artikel Nr. Part No	Bezeichnung	Description	Satz Kit	Anmerkung Notes	
	744 637	744 638							
X 1	1	1		1117- 3356- 02	Chassie	Deck			
2	1	1		1117- 1173- 01	Hinterachse	Shaft- backside			
3	2	2		9595- 0212- 00	Spannstift	Locating pin			
4	2	2		1117- 3256- 01	Raddeckel	Wheel protection cap			
5	1	1		1117- 1174- 01	Höheneinstellhebe	Height adjust lever			
6	2	2		1111- 2663- 01	Rad	Wheel			
7	4	4		9694- 0003- 00	Scheibe	Washer			
8	1	1		1117- 3008- 01	Leitschiene- hintere	Baffle- rear			
9	18	18		9836- 9516- 12	Schraube	Screw			
10	1	1		1117- 1156- 09	Klappe- rot	Rear flap- red			
11	1	1		1117- 1143- 01	Achse	Shaft			
12	1	1		1117- 1126- 01	Feder	Spring- rear flap			
13	1	1		1117- 3377- 02	Chassiedeckel- rot	Deck cover- red			
14	1	1		1117- 3007- 01	Leitschiene- vordere	Baffle- front			
15	2	2		1111- 3164- 01	Radbolzen	Wheel axle bolt			
16	8	8		9716- 0831- 02	Mutter	Nut			
17	1	1		1117- 1334- 01	Vorderachse	Front shaft			
18	1	1		1117- 1218- 01	Behälter- Unterteil	Lower grass bag			
19	1	1		1117- 1130- 01	Höheneinstellstange	Connection rod			
20	2	2		1111- 3163- 01	Rad	Wheel			
21	2	2		1111- 3084- 07	Nabenkapsel- grau	Hub cap- grey			
22	2	2		1111- 3085- 07	Nabenkapsel- grau	Hub cap- grey			
23	6	6		1117- 1131- 01	Mutter	Nut			
24	9	9		9699- 0028- 02	Scheibe	Flat washer			
25	1	1		1117- 3001- 01	Mulcherpropfen	Mulch plug			
26	2	2		9898- 0845- 12	Schraube	Screw			
27	1	1		1117- 1157- 11	Behälterdeckel- rot	Grassbag cover- red		Inkl. 92	
28	4	4		1117- 3194- 01	Verriegelungsrad	Locking knob			
29	4	4		9579- 0008- 00	Kabelhalter	Cable holder			
30	1	1		1117- 3028- 01	Montagesatz	Assy kit			
31	8	8		9799- 0831- 02	Mutter	Nut			
32	1	1		9799- 0631- 02	Mutter	Nut			
33	1	1		1117- 3141- 01	Führungsholm- Unterteil	Handle- lower part			
34	1	1		1111- 9724- 01	Messer	Blade			
35	2	2		9699- 0078- 02	Scheibe	Washer			
36	1	1		1117- 1310- 01	Halter- rechts	Handle support- R.H.			
37	1	1		1117- 1309- 01	Halter- links	Handle support- L.H.			
38	1	1		9997- 0880- 16	Schraube	Screw			
39	2	2		1117- 1161- 01	Radschutz	Wheel protection			
40	1	1		1117- 3279- 01	Führungsholm- Oberteil	Handle- upper part		Inkl. 94, 95	
41	2	2		9865- 0816- 16	Schraube	Screw			
42	1	1		1117- 1372- 02	Motorgehäuse- schwarz	Motor mount- black			
43	2	2		9997- 0870- 16	Schraube	Screw			
44	1	1		1117- 1369- 01	El.Motor	El.motor			
45	1	1		1117- 1299- 01	Ventilator	Impeller			
46	1	1		9400- 0224- 00	Kondensator	Capacitor			
47	1	1		1117- 1373- 02	Motorschutz- schwarz	Motor cover- black			
48	2	2		9997- 0614- 16	Schraube	Screw			
49	2	2		1117- 1175- 01	Scheibe	Washer			
50	1	1		1117- 1120- 01	Feder	Spring			
51	2	2		9591- 0011- 00	Stift	Pin			
52	2	2		1117- 1083- 01	Schließring	Safety ring			
53	4	4		1111- 2830- 01	Stützscheibe	Support washer			
54	2	2		1111- 3075- 01	Zahnrad- plastikrad	Pinion- plastic wheel			
55	1	1		1117- 1190- 01	Kupplungsdraht	Clutch cable		Inkl. 72	
56	1	1		1117- 1114- 01	Drahthalter	Support			
57	4	4		1117- 1112- 01	Bolzen	Bolt			
58	1	1		9865- 0616- 16	Schraube	Screw			
X 59	1	1		1111- 9725- 01	Keilriemen	V- belt			
60	3	3		9678- 0009- 02	Schloßscheibe	Lock washer			
61	10	10		9699- 0062- 02	Scheibe	Flat washer			
62	1	1		1117- 1147- 01	Riemenschutz	Transmission cap			
63	1	1		1117- 3266- 01	Riemenscheibe	Pulley			

JOIST
SICHER IST DAS:
ORIGINAL



B059A



Ausgabe Issue 2003- 1		Bild Nr Picture No B059A		VARIOLUX 45 ECA		VARIOLUX 45 ECA		Seite Page 46	
Pos. Fig.	Anzahl/Quantity			Artikel Nr. Part No	Bezeichnung	Description	Satz Kit	Anmerkung Notes	
	744 637	744 638							
X 64	1	1		9907- 0610- 16	Schraube	Screw			
65	1	1		1111- 2927- 01	Batteriehalter	Battery holder			
66	2	2		9549- 0053- 00	Kugellager	Ball bearing			
67	2	2		1111- 2827- 01	Treibkeil	Drive key			
68	1	1		1117- 1359- 01	Klemme	Clamp			
69	1	1		1117- 3018- 01	• Riemenscheibe	• Pulley			
70	1	1		1111- 2382- 01	• Stift	• Pin			
71	1	1		1117- 3376- 01	Getriebe	Transmission		Inkl. 69, 70	
72	1	1		1134- 3203- 04	• Kabelhülse	• Cable protector			
73	1	1		9849- 7819- 16	Schraube	Screw			
74	4	4		1111- 3296- 01	Kugellager	Ball bearing			
75	1	1		1117- 1245- 01	Kabelklemme	Cable clamp			
76	3	3		1117- 1361- 01	Motorstütz	Motor support			
77	1			1117- 3094- 01	Schalter	Switch			
77		1		1117- 3372- 01	Schalter	Switch		die Schweiz	
78	2	2		9836- 9225- 12	Schraube	Screw			
79	4	4		9836- 9525- 12	Schraube	Screw			
80	4	4		9549- 0053- 00	Kugellager	Ball bearing			
81	2	2		1117- 1267- 01	Bolzen	Bolt			
82	2	2		9898- 0835- 12	Schraube	Screw			
83	1	1		1117- 1358- 01	Schutz	Motor shaft protectio			
84	1	1		1111- 9715- 01	Messerbolzen	Blade bolt			
85	1	1		1117- 1111- 01	Messerscheibe	Disc washer			
86	1	1		1117- 3277- 01	Regulierbügel	Control lever			
87	1	1		1117- 1151- 01	Messerhalter	Blade mount			
88	4	4		9836- 9512- 12	Schraube	Screw			
89	4	4		1117- 1364- 01	Schraube	Screw			
90	2	2		1117- 1192- 01	Isolierplatte	Isolation			
91	1	1		1117- 3278- 01	Isolation	Isolation			
X 92	1	1		1117- 1135- 02	• Deckel- schwarz	• Cover- black			
93	1	1		1117- 3378- 02	Motordeckel- rot	Motor cover- red			
94	1	1		9579- 0009- 00	• Kabelhalter	• Cable restrainer			
95	1	1		1117- 3036- 01	• Griff	• Foam grip			