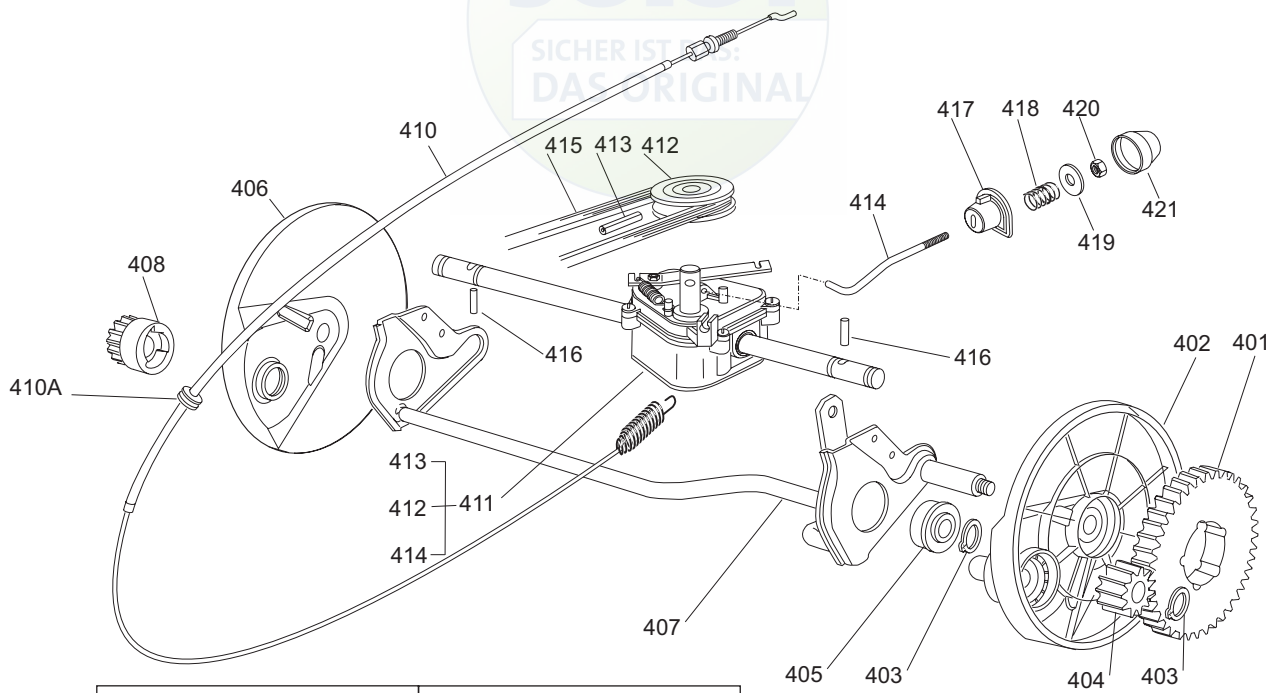


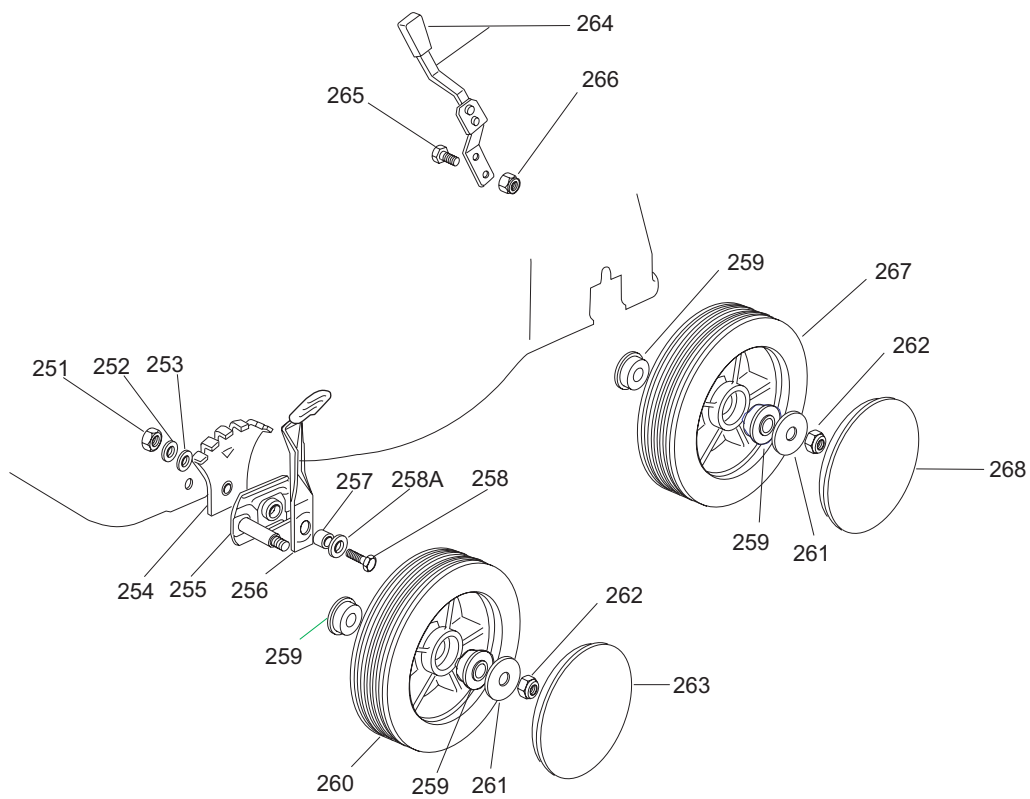
B073A



Ausgabe Issue 2004- 1		Bild Nr Picture No B073A		CMI 51 BA CHASSIE FÜHRUNGSHOLM		CMI 51 BA CHASSIS HANDLE		Seite Page 20	
Pos. Fig.	Anzahl/Quantity				Artikel Nr. Part No	Bezeichnung	Description	Satz Kit	Anmerkung Notes
1	1				1136- 1365- 01	Chassie- grün.....	Chassis- green		
2	3/2				9997- 0830- 16	Schraube	Screw		
2	0/1				9997- 0860- 16	Schraube	Screw		
3	2				9997- 0816- 16	Schraube	Screw		
4	4				1136- 0637- 01	Buchse.....	Bush.....		
5	2				9747- 0831- 02	Mutter.....	Lock nut.....		
6	2				1136- 0617- 01	Schraube	Screw		
7	4				1136- 0666- 01	Griff	Knob		
8	4				9799- 0831- 02	Mutter	Nut		
9	1				1136- 1194- 01	Holm- Unterteil	Handle- lower		
10	1				1136- 0620- 01	Schraube	Screw		
10A	1				1136- 0747- 01	Schraube m. Öse	Screw w. loop		
11	2				1136- 0693- 01	Scheibe.....	Washer.....		
12	3/2				9739- 0831- 22	Mutter	Nut		
12	0/1				9747- 0831- 02	Mutter.....	Lock nut.....		
15	1				1136- 0717- 01	Motorbremsdraht	Engine brake cable		
16	1				1136- 0670- 01	Feder- rechts.....	Spring- RH		
17	1				1136- 0686- 01	Prallblech.....	Stone guard		
18	1				1136- 0671- 01	Feder- links	Spring- LH.....		
19	1				1136- 0680- 01	Pivotachse	Pivot pin		
28	1				1136- 0763- 01	Führungsholm- Oberteil	Handle- upper.....		
30	1				1136- 0746- 01	Motorbremshebel	Engine brake lever.....		
34	2				1136- 0640- 01	Buchse.....	Bush.....		
37	1				1136- 0745- 01	Antriebshebel.....	Drive lever.....		
38	2				1136- 0639- 01	Buchse.....	Bush.....		
39	2				1136- 0682- 01	Platte	Plate		
40	4				9847- 8119- 16	Schraube	Screw		
41	1				1136- 1188- 01	Riemenschutz.....	Belt guard		
42	1				1136- 0615- 01	Schraube	Screw		
43	1				1136- 0603- 01	Sprengring.....	Snap ring		
44	1				1136- 0665- 01	Gummeinsatz.....	Rubber insert		
46	1				1136- 0776- 01	Schraubensatz	Screw set		
201	1				1136- 0691- 01	Schutz	Protection		
501	1				1136- 0674- 01	Nabe m.Scheibe.....	Hub w. pulley		
502	1				1111- 9726- 01	Messer.....	Blade		
503	1				1136- 0083- 01	Federscheibe	Elastic washer		
504	1				1136- 0015- 01	Scheibe.....	Washer.....		
505	1				1136- 0616- 01	Schraube	Screw		
506	1				9600- 0014- 00	Keil	Key		
552	1				1136- 0676- 01	Grasskorb- Oberteil.....	Grass box- upper.....		
553	1				1136- 0677- 01	Grasskorb- Unterteil.....	Grass box- lower		



FRANCE REDUCTEURS	BI. CI. DI.



B074A



Ausgabe Issue 2004- 1		Bild Nr Picture No B074A		CMI 51 BA RADAUFHÄNGUNG TRANSMISSION		CMI 51 BA WHEEL SUSPENSION TRANSMISSION		Seite Page 22	
Pos. Fig.	Anzahl/Quantity			Artikel Nr. Part No	Bezeichnung	Description	Satz Kit	Anmerkung Notes	
251	2			9799-0831-02	Mutter	Nut			
252	2			9683-0030-02	Scheibe.....	Lock washer.....			
253	2			1136-0014-01	Scheibe.....	Washer.....			
254	2			1136-0696-01	Höhenverstellsektor.....	Wheel adjust sector			
255	2			1136-0754-01	Radhalter	Wheel support.....			
256	2			1136-0744-01	Höhenverstellhebel	Height adjust lever			
257	2			1136-0084-01	Distanz.....	Spacer.....			
258	2			9997-0830-16	Schraube	Screw			
258 A	2			9699-0090-02	Scheibe.....	Flat washer.....			
259	8			1136-0634-01	Buchse.....	Bush.....			
260	2			1136-0768-01	Rad.....	Wheel.....			
261	4			9699-0056-02	Scheibe.....	Flat washer.....			
262	4			9747-0831-02	Mutter.....	Lock nut.....			
263	2			1136-1189-01	Radkappe- weiß	Hub cap- white			
264	1			1136-0742-01	Höhenverstellhebel	Height adjust lever			
265	2			9997-0512-16	Schraube	Screw			
266	2			9747-0531-02	Mutter	Nut			
267	2			1136-0769-01	Rad.....	Wheel.....			
268	2			1136-1190-01	Radkappe- weiß	Hub cap- white			
401	2			1136-0653-01	Kranz	Ring gear			
402	1			1136-0690-01	Radschutz- links	Wheel protection- LH			
403	4			9650-0012-04	Seegersicherung.....	Circlip.....			
404	1			1136-0685-01	Ritzel- links	Pinion- LH			
405	2			1136-0632-01	Lager	Bearing.....			
406	1			1136-0689-01	Radschutz- rechts.....	Wheel protection- RH.....			
407	1			1136-0713-01	Hinterradachse	Rear wheel axle.....			
408	1			1136-0684-01	Ritzel- rechts.....	Pinion- RH.....			
410	1			1136-1360-01	Kupplungsdraht.....	Clutch cable			
X 410	1			1136-1455-01	Kupplungsdraht.....	Clutch cable		France Reducteur	
410 A	1			1136-0629-01	Kabeldurchgang.....	Fair lead		Bi.Ci.Di	
X 411	1			1136-1456-01	Getriebe Kpl.....	Gearbox assy (black)		Bi.Ci.Di	
X 411	1			1136-1457-01	Getriebe Kpl.....	Gearbox assy (grey)		France Reducteur	
412	1			1136-0692-01	• Riemenscheibe	• Pulley		Bi.Ci.Di	
413	1			1136-0612-01	• Stift.....	• Pin.....			
X 414	1			1136-1454-01	• Verstellstange	• Adjustment rod			
415	1			1136-0711-01	Riemen	Belt.....			
416	2			1136-0697-01	Stift.....	Pin			
417	1			1136-0638-01	Buchse.....	Bush.....			
418	1			1136-0668-01	Feder	Spring			
419	1			1136-0091-01	Scheibe.....	Washer.....			
420	1			9747-0631-02	Mutter	Lock nut.....			
421	1			1136-0081-01	Nabenkapsel.....	Hub cap.....			