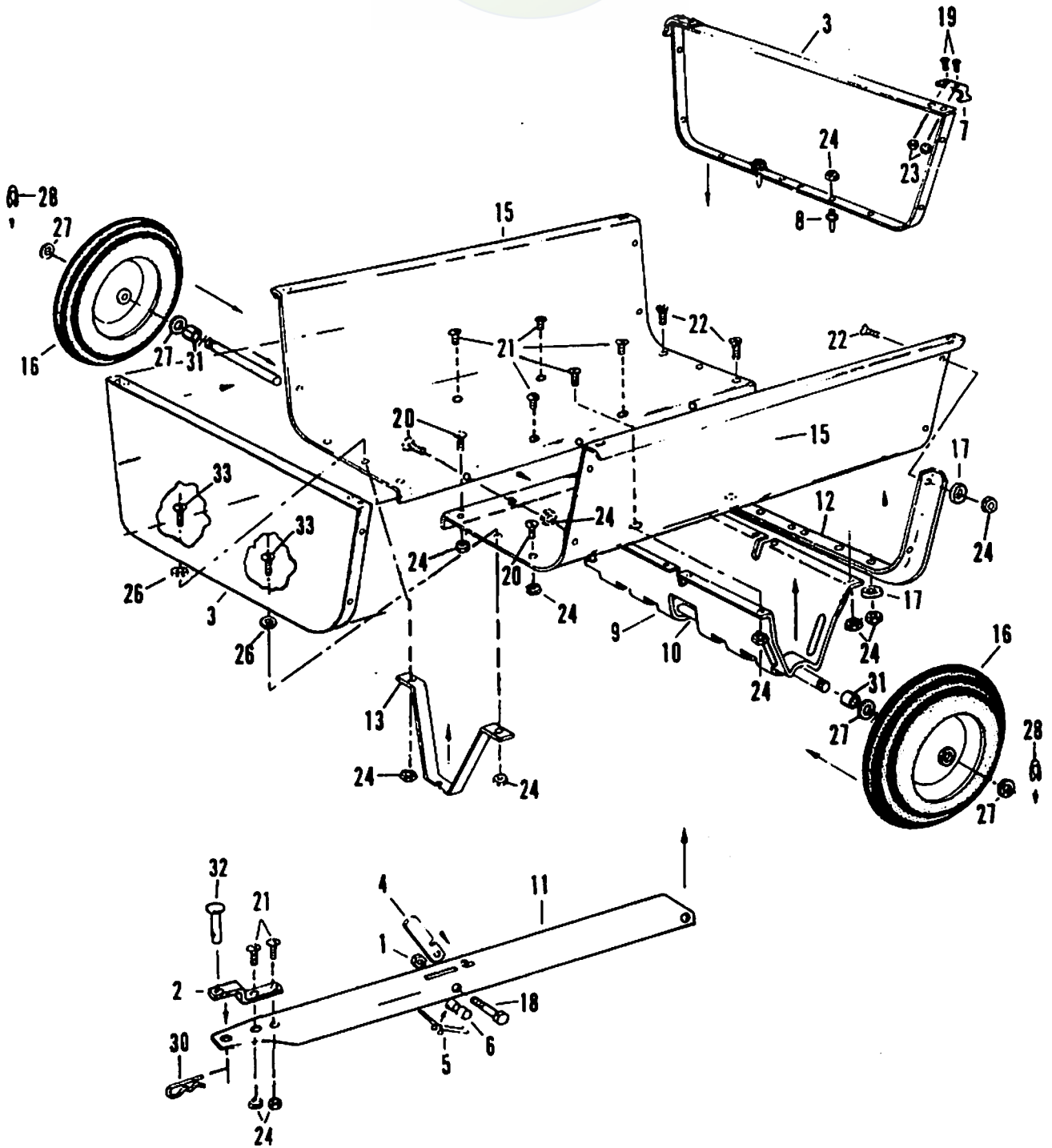


ERSATZTEILE

SICHER IST DAS:
DAS ORIGINAL



ERSATZTEILE

Pos	Anz.	Nr.	Bezeichnung
1	1	9743-3721-32	Mutter
2	1	1319-3000-01	Tragplatte
3	2	1319-3001-02	Wand
4	1	1319-3002-01	Sperre
5	1	1319-3003-01	Feder
6	2	1319-3004-01	Distanz
7	2	1319-3005-01	Wandfeste
8	2	1319-3006-01	Wandstift
9	1	1319-3007-01	Achshalterung
10	1	1319-3012-01	Radachse
11	1	1319-3019-01	Zugstange
12	1	1319-3009-02	Stützleiste
13	1	1319-3011-01	Schloßhalterung
15	2	1319-3008-01	Kastenhalbe
16	2	1319-3014-01	Rad Kompl.
-	2	1319-0525-01	.Radbuchse
17	8	1319-3015-01	Scheibe
18	1	9988-3789-12	Schraube
19	4	9863-3516-16	Schraube
20	12	9863-3613-16	Schraube
21	10	9863-3619-16	Schraube
22	8	1319-3016-01	Schraube
23	4	9743-3521-32	Mutter
24	34	9743-3621-32	Mutter
26	2	9683-0030-02	Schloßscheibe
27	4	9699-0042-02	Planscheibe
28	2	1319-3058-01	Schließring
30	1	1319-1692-01	Schließnadel
31	2	1319-3023-01	Distanz
32	1	1319-0283-00	Splint
33	2	9863-3638-16	Schraube
-	1	1319-3057-01	Montagesatz (Inhalt: pos 1-2, 4-8, 17-30, 32-33)

SICHER IST DAS:
DAS ORIGINAL