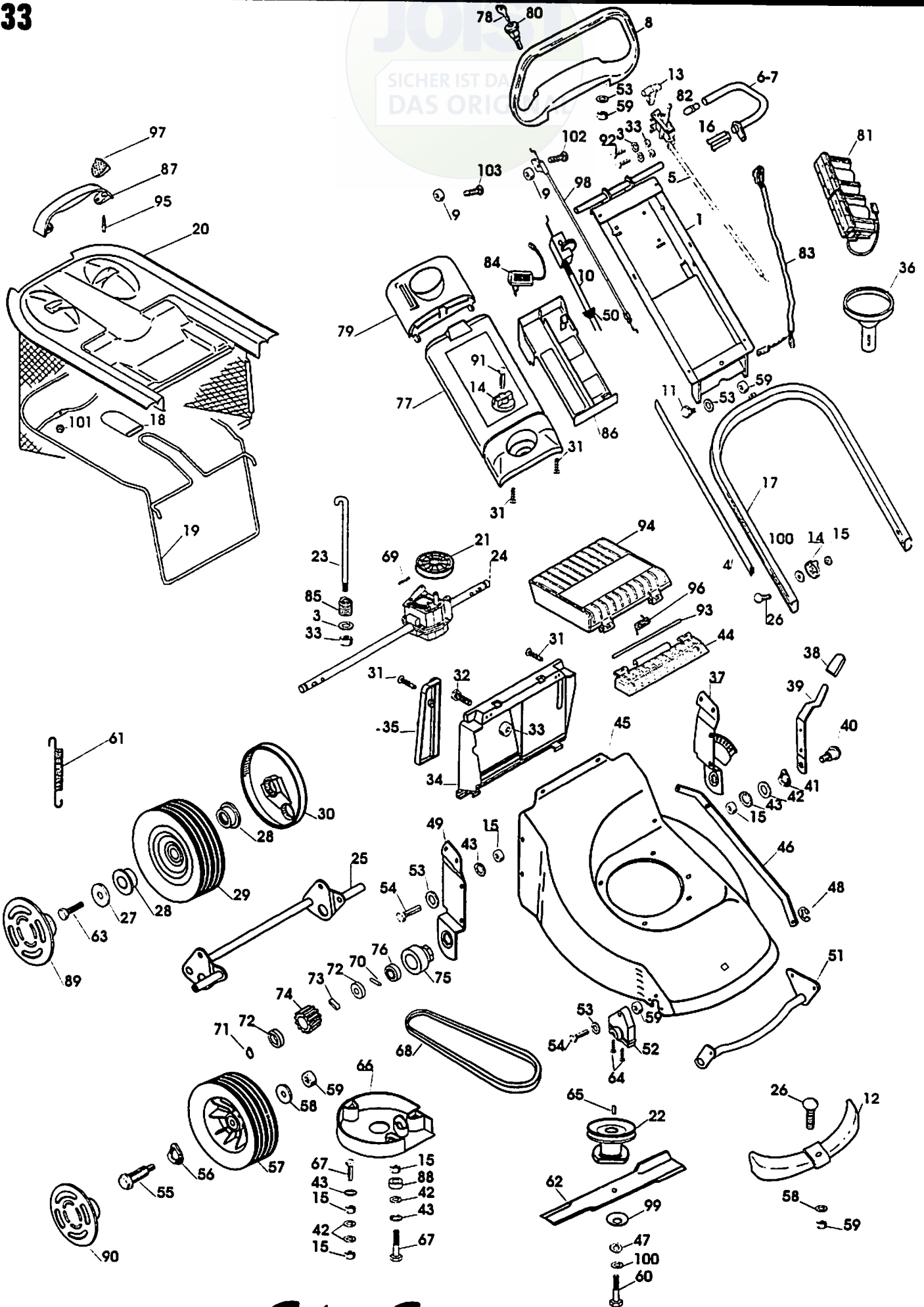


JOHN  
SICHER IST DAS  
DAS ORIGINAL

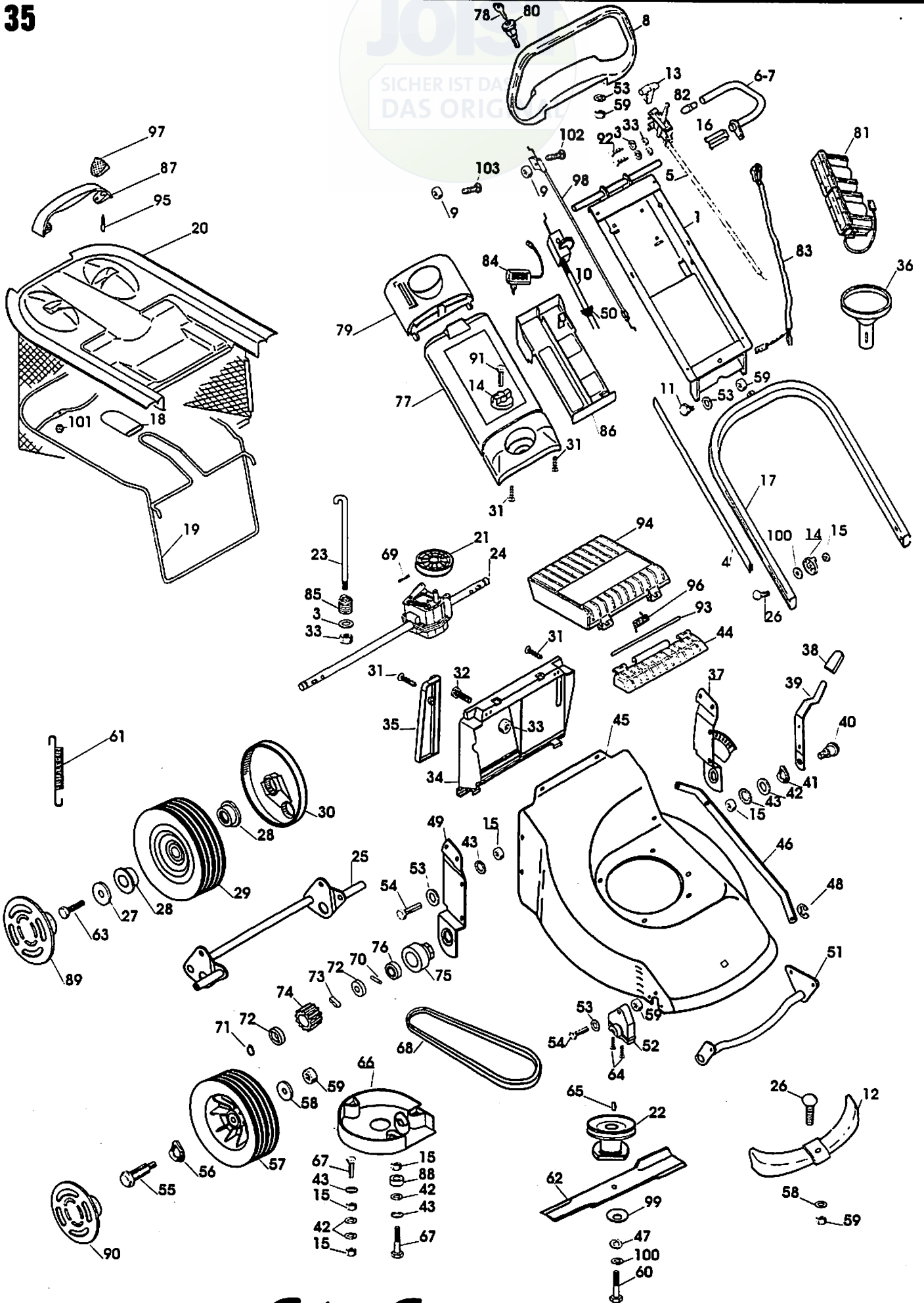


## Index Art nr

## Omschrijving

## Bezeichnung

| Index Art nr | Omschrijving                  | Bezeichnung               |
|--------------|-------------------------------|---------------------------|
| 01           | Mot. TEC FUTURA 55 OHV        | Motor TEC FUTURA 55 OHV   |
| 02           | Bovendeel stuur               | Oberteil Holm             |
| 03           | Moer M5                       | Mutter                    |
| 04           | Sluitring Ø5,3                | Scheibe                   |
| 05           | Strip                         | Strip                     |
| 06           | Gashandel                     | Gashebel                  |
| 07           | OPC Beugel                    | OPC Hebel                 |
| 08           | Koppelingsbeugel              | Kuppelungshebel           |
| 09           | Grip                          | Grip                      |
| 10           | Moer M6                       | Mutter M6                 |
| 11           | Koppelingskabel+50            | Kuppelungskabel           |
| 12           | Bout met ring                 | Bolzen                    |
| 13           | Front Gewicht                 | Frontgewicht              |
| 14           | T-handgreep gashandel         | Handgriff                 |
| 15           | Handgreep                     | Handgriff                 |
| 16           | Moer M8                       | Mutter                    |
| 17           | Lagering                      | Buchse                    |
| 18           | Onderdeel stuur               | Unterteil Holm            |
| 19           | Handvat                       | Handgriff                 |
| 20           | Gernaamte graszak             | Rahmen Grassbehälter      |
| 21           | Doek graszak                  | Unterteil Sack            |
| 22           | V-riemschijf                  | Riemenscheibe             |
| 23           | Mesbus kpl.                   | Messerbuchse              |
| 24           | Opspanhaak                    | Feder                     |
| 25           | Schakelkast incl.21 & 69      | Schalterkasten incl.21+69 |
| 26           | Achterste wielas zelftrekker  | Achse hinten              |
| 27           | Houtbout M8 X 25              | Bolzen M8 X 25            |
| 28           | Rondsel Ø 6,3x27x1,5          | Scheibe                   |
| 29           | Kogellager                    | Kugellager                |
| 30           | Wiel + ribband zelfstr.       | Rad                       |
| 31           | Afschermdeksel wiel           | Kappe                     |
| 32           | Sterschroef KA 50 X 16        | Schraube                  |
| 33           | Schroef M5 X 12               | Schraube                  |
| 34           | Veiligheidsmoer M5            | Sicherheitsmutter         |
| 35           | Adaptor                       | Adaptor                   |
| 36           | Deksel adaptor                | Kappe adaptor             |
| 37           | Trechter                      | Trichter                  |
| 38           | Steuur stuur links            | Holmstutze Links          |
| 39           | Handgreep                     | Handgriff                 |
| 40           | Handel hoogteregeling         | Handgriff höhe einst.     |
| 41           | Scharnierbout                 | Gelenkbolzen              |
| 42           | Gegolfde veerring             | Scheibe                   |
| 43           | Rondsel Ø 8,3x22x2            | Scheibe                   |
| 44           | Getande veerring              | Scheibe                   |
| 45           | Klepbevestiging               | Klappenhalter             |
| 46           | Lichaam                       | Gehäuse                   |
| 47           | Verbindingsstang H.R.         | Stange                    |
| 48           | Grower                        | Scheibe "Grower"          |
| 49           | Clips                         | Clips                     |
| 50           | Steuur stuur rechts           | Holmstutze rechts         |
| 51           | Kabelbescherming              | Kabelschutz               |
| 52           | Voorste wielas                | Achse vorne               |
| 53           | Voorste lager wielas          | Buchse                    |
| 54           | Rondsel Ø 8,4X17X1,6          | Scheibe                   |
| 55           | Bout M8 X 16                  | Bolzen                    |
| 56           | Wielas bout                   | Radbolzen                 |
| 57           | Golvend rondsel               | Scheibe                   |
| 58           | Wiel rib Ø175 kogellager      | Rad klp.                  |
| 59           | Rondsel Ø 8,3x20x3            | Scheibe                   |
| 60           | Zelfborgmoer M8               | Sicherheitsmutter         |
| 61           | Mesbout                       | Bolzen                    |
| 62           | Veer HR                       | Feder                     |
| 63           | Mes                           | Messer                    |
| 64           | WM schroef M6 x 16            | Schraube                  |
| 65           | Zelftappende schroef          | Schraube                  |
| 66           | Woodruffspie                  | Keil                      |
| 67           | Afschermdeksel                | Schutzkappe               |
| 68           | Bout M8 X 40                  | Bolzen                    |
| 69           | V-riem                        | V-Riemen                  |
| 70           | Spanstift 5 X 26              | Keil                      |
| 71           | Paspas dia 4 x 18             | Keil                      |
| 72           | Seegerring                    | Sicherungsring            |
| 73           | Lager tandwiel                | Buchse                    |
| 74           | Pal                           | Klinke                    |
| 75           | Tandwiel                      | Zahnrad                   |
| 76           | Lager acht. wielas            | Buchse                    |
| 77           | Kogellager                    | Kugellager                |
| 78           | Batterij deksel               | Batterei kappe            |
| 79           | Kontaktsleutel                | Kontaktschlüssel          |
| 80           | Deksel Gashandel              | Gashebel dekel            |
| 81           | Kontaktslot                   | kontaktschloss            |
| 82           | Batterij                      | Batterei                  |
| 83           | Eind Knop schuin              | Knob                      |
| 84           | Startkabel                    | Kabel                     |
| 85           | Batterijlader                 | Battereilader             |
| 86           | Veer riemspanner              | Feder                     |
| 87           | Batterij doos                 | Batterei Kasten           |
| 88           | Top Handle                    | Top Handle                |
| 89           | Bus voor riemafschermdeksel   | Buchse                    |
| 90           | Sierdeksel zelftr. wiel       | Radkappe                  |
| 91           | Sierdeksel rib wiel Ø 150-175 | Radkappe                  |
| 92           | Bout M8 X 30                  | Bolzen M8 X 30            |
| 93           | Bout M5 X 12                  | Bolzen M5 X 12            |
| 94           | As voor Klep                  | Achse für klappe          |
| 95           | Klep                          | Klappe                    |
| 96           | Stokschroef                   | Schraube                  |
| 97           | Veer voor klep                | Klappenfeder              |
| 98           | Handle Cap                    | Handle Cap                |
| 99           | OPC Kabel                     | OPC Kabel                 |
| 99           | Tellerveer                    | Federscheibe              |



100 34919114308 X  
101 32949317408 X  
102 32949260808 X  
103 32949437008 X

Rondsel  
Veiligheidsmoer M4  
Houtbout M6 X 16  
Houtbout M6 X 30



Scheibe  
Mutter M4  
Bolzen M6 X 16  
Bolzen M6 X 30