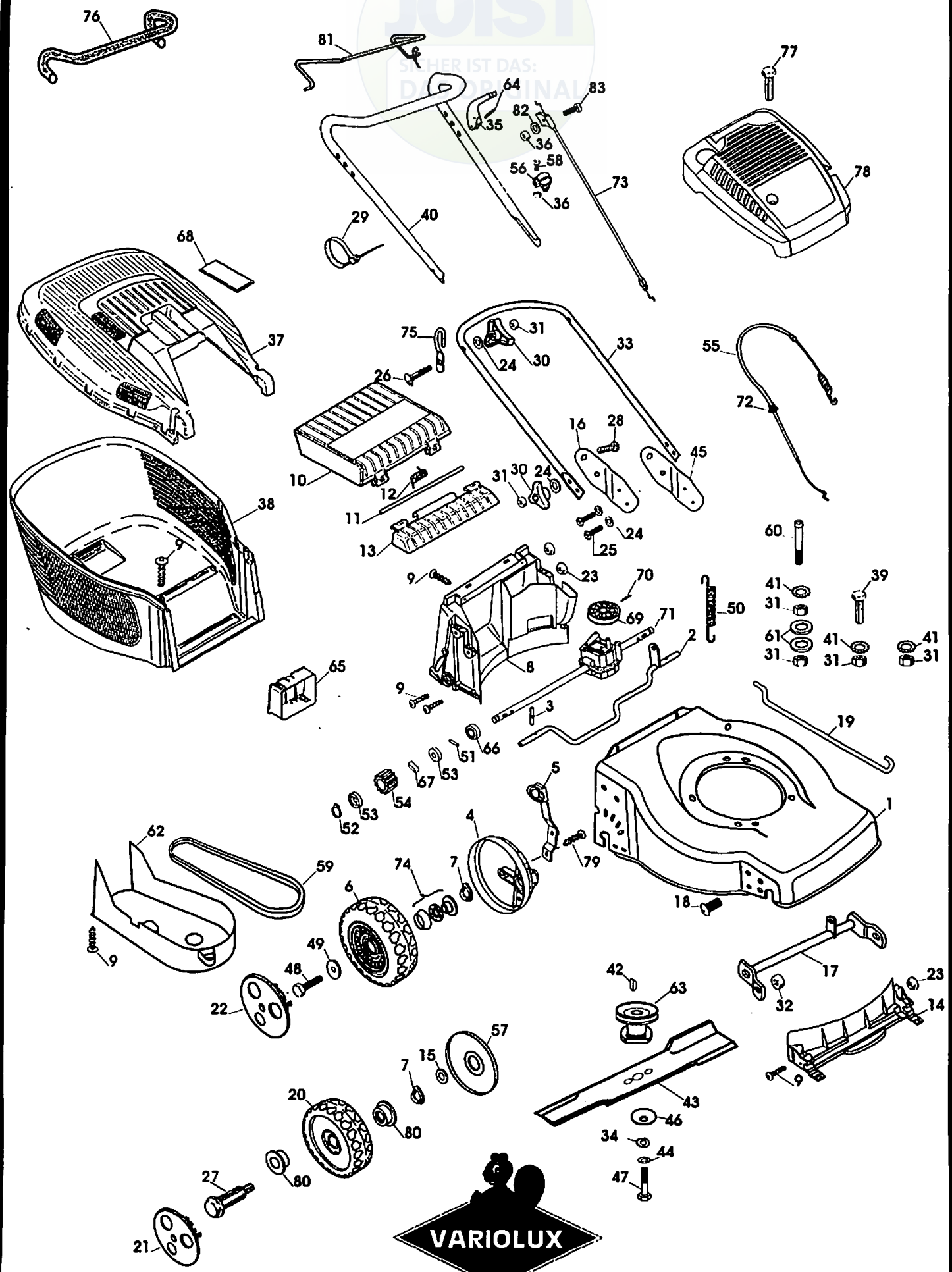


JOIST
SICHER IST DAS
DABER



45 BMA

329494087.07

34.46.08



45 BMA

Index Art. Nr.	Omschrijving	Bezeichnung
32949069900	Motor B&S LX 40	Motor B&S LX40
34919600021	Lichaam	Gehäuse
34929607708	Achterste as 45Z IH	Achse hinten
32949607900	Kerfijst Ø4x32	Keil
32949608201	Wiel afdekplaat 190 CH	Kappe
34929608300	Veer met oeg	Feder
32949609400	Wiel Ø 190 incl.74	Rad incl. 74
32949622108	Veerring gegolfd	Scheibe
34919600201	Achterste grasrichter	Rückwärtiger Grasrichter
32949907908	Sterschroef KA50X16	Schraube
34919605701	Klep Euro	Klappe Euro
34919473008	As voor klep	Achse für Klappe
32949605808	Veer voor klep	Feder für Klappe
34919605601	Klep bevestiging	Klappenhalter
34919600101	Voorste grasrichter	Vorderer Grasrichter
32949388908	Rondsel 8.3 X 20 X 3	Scheibe 8.3 X 20 X 3
34929630201	Steun stuur R.	Holmstütze R.
34929616508	Vooras	Achse vorn
32949630508	Schroef M8 X 16	Schraube
32949609008	Hoogte regelingsstang	Stange Höhenverstellung
32919619201	Wiel dia 165	Rad dia 165
34919608822	Wielkap Ø 165	Radkappe
34919608922	Wielkap Ø 190	Radkappe
32949609108	Flensmoer	Mutter
32997001208	Rondsel 8,4x17x1,6	Scheibe
32949632208	Bout M8X20	Bolzen
32949381308	Houtbout M8 X 50	Bolzen
32949389808	Wielasbout	Radbolzen
32949385908	Houtbout M8 X 30	Sicherheitsbolzen M8 X 30
32949113801	Kabelhouder	Kabelhalter
32949381201	Handgreep SLW13	Handgriff
32996001708	Moer M8	Mutter M8
32949189008	Veiligheids moer M8	Sicherheitsmutter M8
34919630601	Onderdeel stuur	Unterteil Holm
32992001300	Grower RD 10	Grower RD 10
32949526801	OPC handgreep	OPC Hebel
32996001508	Moer M6	Mutter M6
34919606001	Bovendeel bak incl.68	Oberteil Behälter.68
34919606101	Onderdeel bak	Unterteil Behälter
329990018208	Bout M8X30	Sicherheitsbolzen
34919613101	Gebogen bovendeel stuur+76	Unterteil Holm+76
32992013700	Getande veerring	Scheibe
32949085300	Woodruffspie	Keil
32949624191	Mes 45 benz.	Messer 45 benz.
34919114308	Rondsel 10.3 X 19 X 2	Scheibe 10.3 X 19 X 2
34929630101	Steun stuur L.	Holmstütze L.
32949337900	Tellerveer	Tellerfeder
32949184908	Mesbout	Bolzen für Messer
32949625908	WN schroef	WN Schraube
32949298608	Rondsel 6,3x27x1,5	Scheibe
32949602800	Trekveer	Feder
32949602900	Paspas Ø 4 X 18	Keil
32949455400	Seegerring	Sicherungsring
32949603001	Lagering tandwiel	Lagerbuchse
32949518000	Tandwiel	Zahnrad
32949618500	Koppelingskabel incl.72	Kabel incl. 72
32949513201	Butée v. Koppelingskabel	Stütze
34919609301	Wielafschermdeksel Ø 165	Radkappe
32991075808	Schroef M6 X 12	Schraube
32949511700	V-riem	Keilriemen
32949631508	Bout M8 X 40	Bolzen
34919011508	Rondsel 8,3x22X2	Scheibe
34919600301	Riem afschermdeksel	Kappe
34929623600	Mesbus +V-riemschijf	Messerbuchse + Keilriemenscheibe
32949526700	Spanstift dia 6 X 32	Keil dia 6 X 32
34919600501	Batterij houder	Batterienhalter
32949456100	Lager 6001	Kugellager
34919243012	Pal	Keil
32949615001	Deksel bovendeel bak	Behälterdeckel
32949601101	V-riemschijf	Keilriemenscheibe
32949601000	Spanstift 5x26	Keil
32949601201	Schakelkast incl.69+70	Schaltkasten in.69+70
32949601701	Doorvoer tube	Kabelschutz
32949610000	OPC kabel	OPC Kabel
32949609500	Kit kogellagers	Kugellager
32949527101	Koordhouder	Strickhalter
32949613201	Mousse Handgreep	Handgriff
32949069308	Bevestigingschroef Motorcover	Schraube für Motorkap
32949069401	Motorcover LX 40	Motorkap LX 40
32949907208	Sterschroef KA 50X12	Schraube KA 50X12
32949388800	Kogellager	Kugellager
34929512601	Koppelingsbeugel	Helm am Holm
32997001008	Rondsel 6,4X12,5X1,6	Scheibe 6.4X12.5X1.6
32991128708	Schroef M6X35	Schraube M6X35

Lieber Kunde !

Für das Vertrauen, das Sie uns durch den Kauf eines STIGA-Gartengerätes entgegengebracht haben, danken wir Ihnen recht herzlich. Sollte trotz sorgfältiger Konstruktion und Verwendung von bestem Material ein Schaden an Ihrem Gerät auftreten, so bitten wir Sie, die nachfolgenden Hinweise zu beachten:
Bei Garantiereparaturen an Motor und Gerät ist unbedingt eine autorisierte Kundendienst-Werkstätte des Motorherstellers aufzusuchen. Diese finden Sie, nach Postleitzahl sortiert, in dem Verzeichnis der Vertragswerkstätten BRIGGS & STRATTON oder TECHUMSEH. Die Erstopontage und Inbetriebnahme Ihres Gartengerätes kann in diesen Werkstätten vorgenommen werden. Diese Arbeiten sind jedoch keine Garantieleistungen; die Kosten trägt in jedem Fall der Auftraggeber.