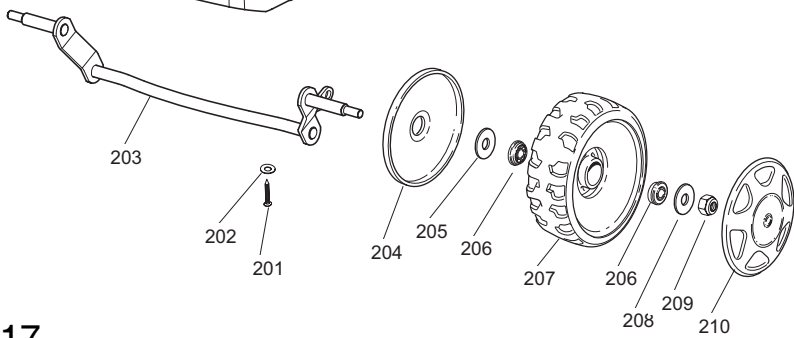
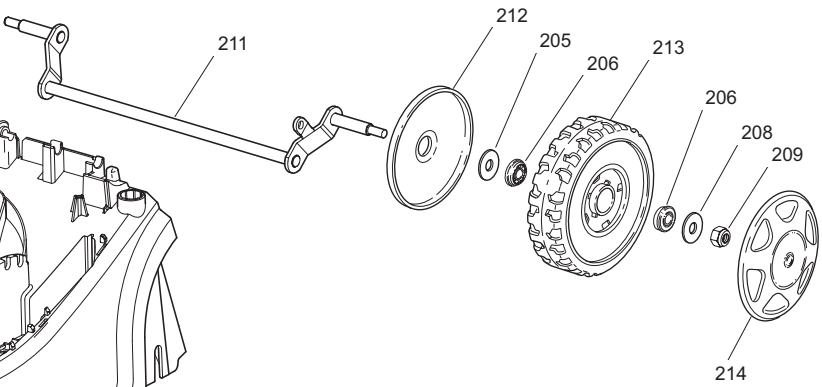
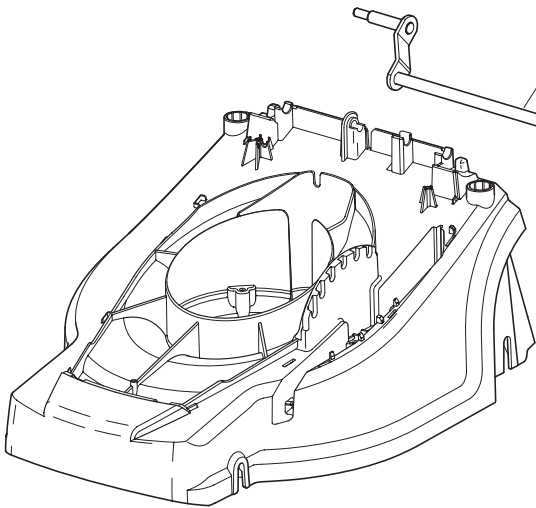
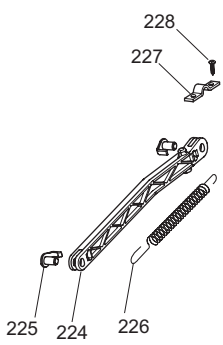
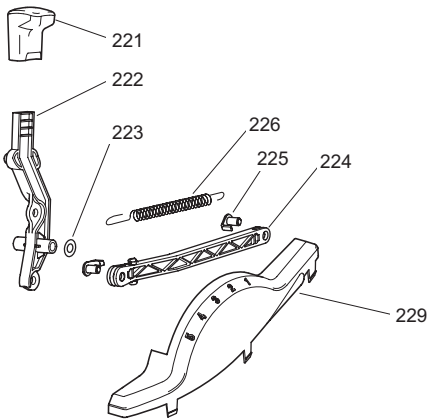
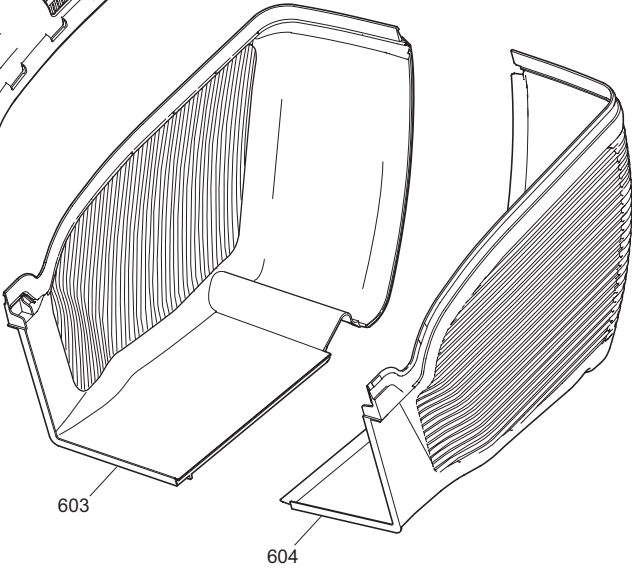
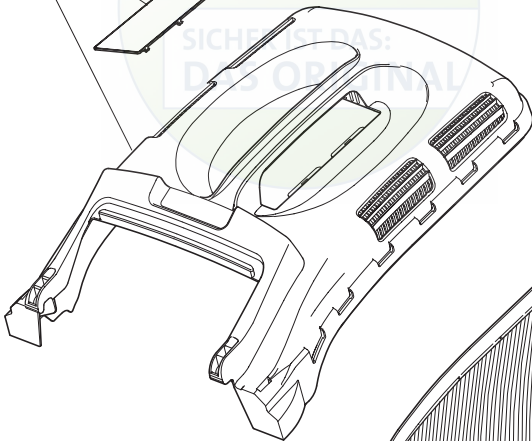


B116



Ausgabe Issue 2006- 1		Bild Nr Picture No B116		VARIOLUX 41E CHASSIE HOLM		VARIOLUX 41E CHASSIS HANDLE		Seite Page 22	
Pos. Fig.	Anzahl/Quantity			Artikel Nr. Part No	Bezeichnung	Description	Satz Kit	Anmerkung Notes	
X	1	1		1136-1992-01	Chassie- grau	Deck- grey			
	2	2		9836-9216-12	Schraube	Screw			
X	3	1		1136-2012-01	Platte	Plate			
X	4	1		1136-2004-01	Feder	Spring			
X	6	1		1136-2019-01	Klappe- rot	Stone guard- red			
	7	2		9847-8019-16	Schraube	Screw			
X	8	1		1136-2023-01	Holm- Unterteil	Handle- lower			
	9	2		9799-0831-02	Mutter	Nut			
	10	2		1136-1721-01	Schloßrad	Locking knob			
	11	2		1136-0309-01	Scheibe	Washer			
	12	2		1136-1738-01	Scheibe	Washer			
	13	2		1136-1755-01	Hebel	Handle lever			
X	14	2		1136-2024-01	Holm- Mittelteil	Handle- intermediate			
	15	2		1136-1745-01	Gummistopfen	Cap			
	16	2		1136-1709-01	Ringmutter	Ring nut			
	17	2		1136-1708-01	Griff	Knob			
X	18	1		1136-2025-01	Holm- Oberteil	Handle- upper			
X	19	1		1136-1999-01	Handgriff	Handgrip			
X	20	4		1136-1981-01	Schraube	Screw			
X	21	1		1136-2002-01	Holmdeckel- untere	Handle cover- lower			
X	22	1		1136-2001-01	Holmdeckel- obere	Handle cover- upper			
X	23	2		1136-1983-01	Schraube	Screw			
	24	1		1136-1769-01	Schalter	Dead hand switch			
	24	1		1136-1770-01	Schalter	Dead hand switch		die Schweiz	
	25	1		1136-0662-01	Kabelbefestigung	Fairlead			
	26	2		1136-0660-01	Bowdenzughalter	Anchor clamp			
	30	2		9836-9225-12	Schraube	Screw			
	31	3		9836-9216-12	Schraube	Screw			
X	32	1		1136-1993-01	Deckel	Cover			
X	33	1		1136-1990-01	Motordeckel	Motor cover			
X	35	1		1136-2027-01	Schraubensatz	Screw outfit			
X	51	1		1136-1986-01	El. Motor	El. motor			
X	52	1		1136-1985-01	• Kondensator	• Condensor		18 µF	
	53	4		9836-9635-12	Schraube	Screw			
	71	1		1136-0673-01	Halter/Gebläse	Hub/fan			
X	72	1		1111-9762-01	Messer	Blade			
	73	1		1136-0752-01	Messerbolzen	Blade bolt			

602 601



B117



Ausgabe Issue 2006- 1		Bild Nr Picture No B117		VARIOLUX 41E RADAUFHÄNGUNG GRASFANGKORB		VARIOLUX 41E WHEEL SUSPENSION GRASS BOX		Seite Page 24	
Pos. Fig.	Anzahl/Quantity				Artikel Nr. Part No	Bezeichnung	Description	Satz Kit	Anmerkung Notes
	201	4			9836-9525-12	Schraube	Screw		
	202	4			9699-0085-02	Scheibe.....	Flat washer.....		
X	203	1			1136-2020-01	Vorderachse	Front wheel axle		
	204	2			1117-1161-01	Radschutz.....	Wheel protection.....		
	205	4			9694-0003-00	Scheibe.....	Washer.....		
	206	8			1136-0655-01	Kugellager	Ball bearing		
X	207	2			1136-2014-01	Rad	Wheel.....		
	208	4			9699-0090-02	Scheibe.....	Flat washer.....		
	209	4			9747-0831-02	Mutter.....	Lock nut.....		
X	210	2			1136-1995-01	Radkappe.....	Hub cap.....		
X	211	1			1136-2021-01	Hinterachse	Rear wheel axle		
X	212	2			1136-2011-01	Radschutz.....	Wheel protection.....		
X	213	2			1136-2015-01	Rad	Wheel.....		
	214	2			1136-1702-01	Radkappe- grau	Hub cap- grey.....		
X	221	1			1136-2003-01	Knopfen	Knob		
X	222	1			1136-2000-01	Höhenverstellhebel	Height adjust lever		
X	223	1			1136-2013-01	Scheibe.....	Washer.....		
X	224	2			1136-2017-01	Stange	Tie rod.....		
X	225	4			1136-2010-01	Bolzen.....	Pin		
X	226	2			1136-2005-01	Feder	Spring		
	227	1			1136-0256-01	Bügel	Plate		
	228	2			9836-9216-12	Schraube	Screw.....		
X	229	1			1136-1994-01	Deckel- rot	Cover- red		
X	601	1			1136-2008-01	• Platte	• Plate		
X	602	1			1136-2018-01	Grasfangkorb- Oberteil.....	Grass box- upper.....		
X	603	1			1136-2006-01	Graskorb- untere, r	Grass box- lower, RH		
X	604	1			1136-2007-01	Graskorb- untere, l.....	Grass box- lower, LH.....		