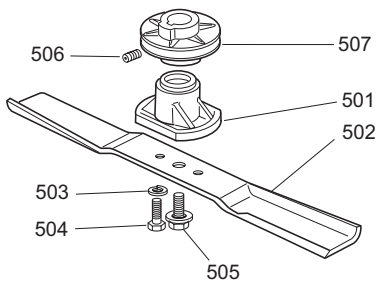
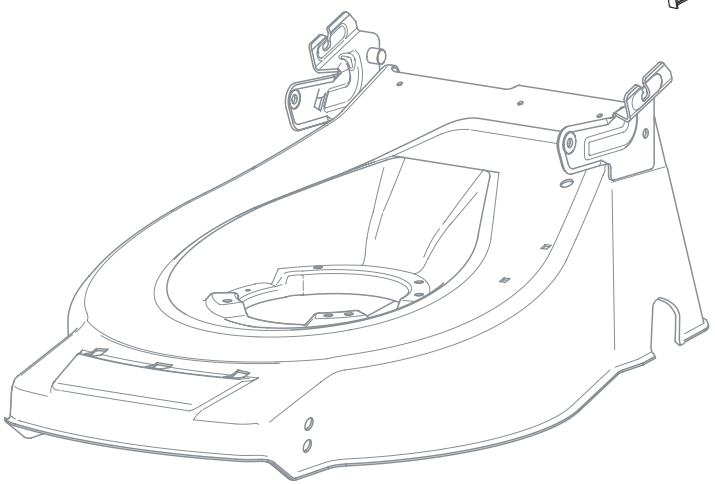
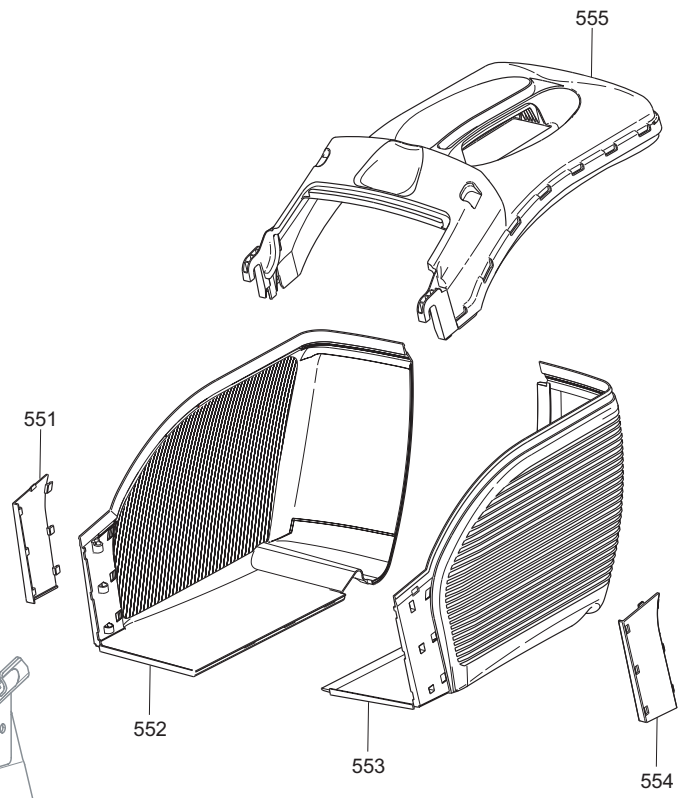
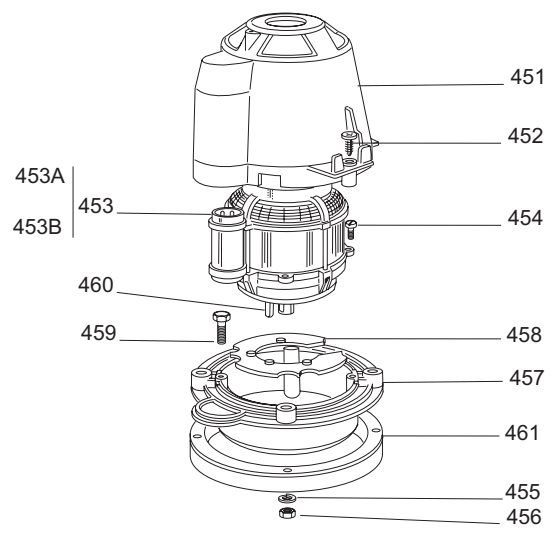
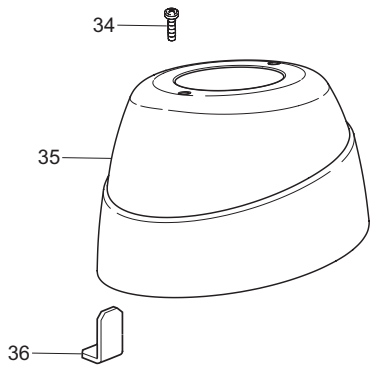


B102

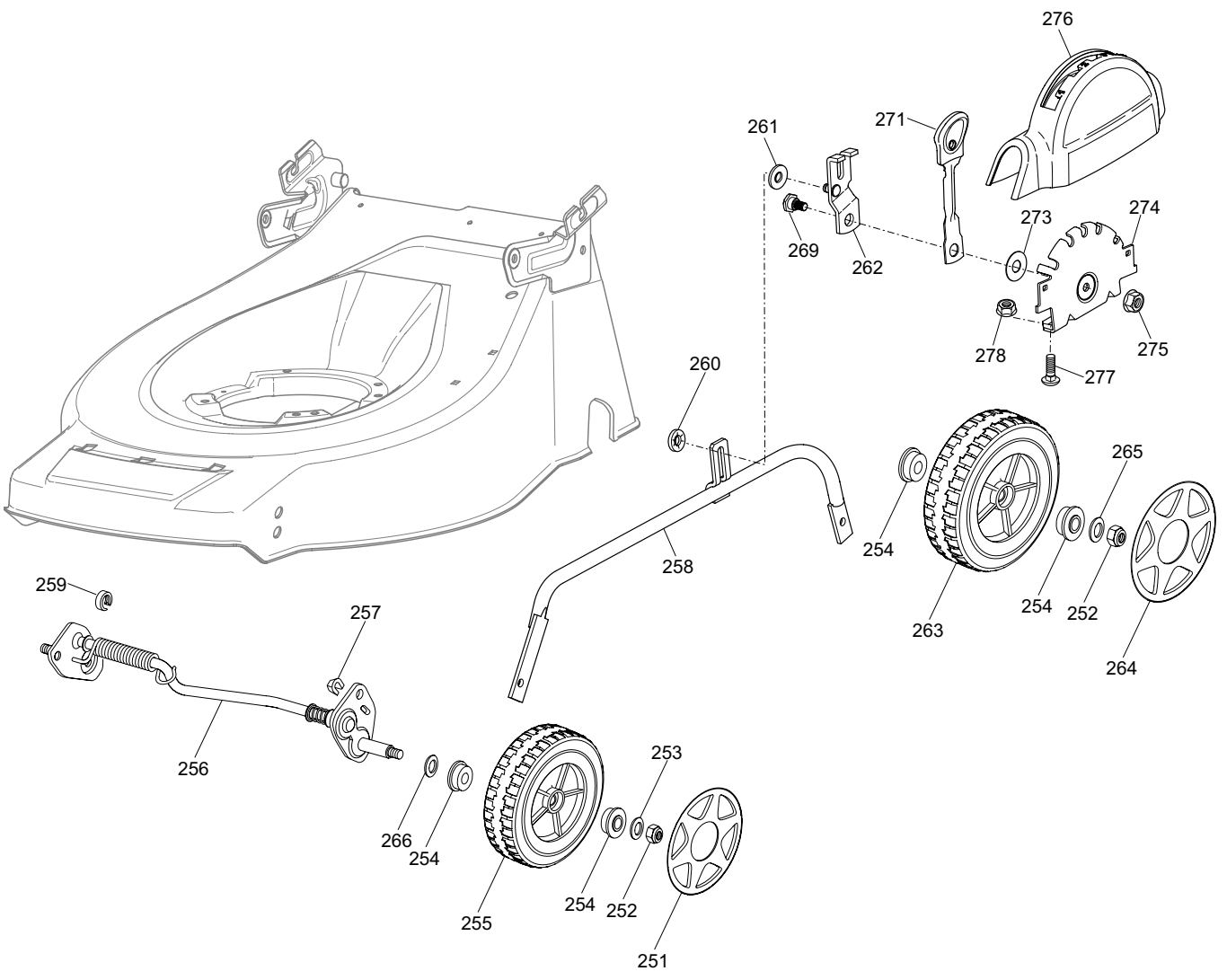
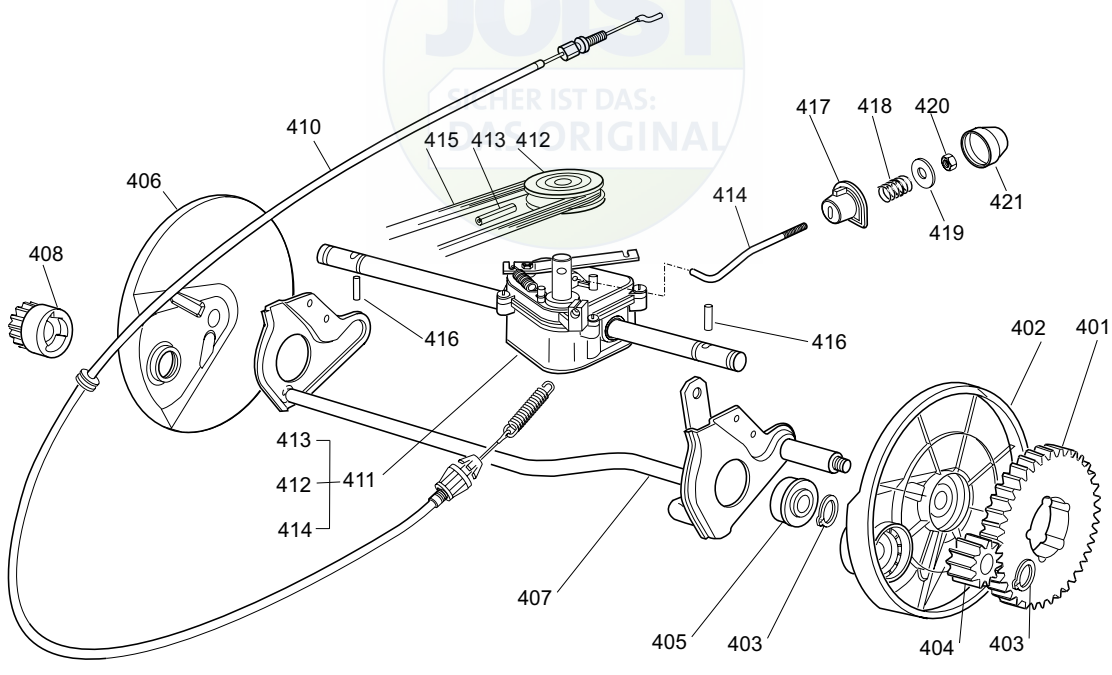
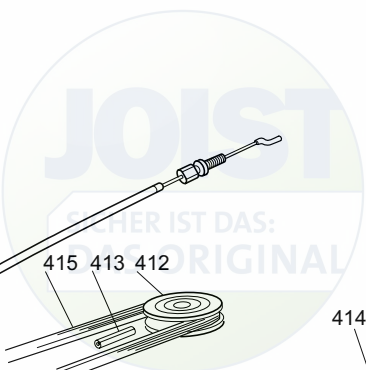


Ausgabe Issue 2006- 1		Bild Nr Picture No B102		VARIOLUX 48 ECA CHASSIE HOLM		VARIOLUX 48 ECA CHASSIS HANDLE		Seite Page 32	
Pos. Fig.	Anzahl/Quantity			Artikel Nr. Part No	Bezeichnung	Description	Satz Kit	Anmerkung Notes	
	1			1136-1753-01	Gehäuse.....	Deck.....			
	2	3		1136-0615-01	Schraube	Screw.....			
	3	1		1136-1329-01	Schutz	Protection			
	4	4		9847-8119-16	Schraube	Screw.....			
	5	2		1136-0682-01	Platte	Plate.....			
	6	1		1136-0665-01	Gummeinsatz.....	Rubber insert			
	7	1		1136-1694-01	Haube	Cover			
	8	2		1117-3226-01	Schraube	Screw.....			
	9	3		1136-1458-01	Schraube	Screw.....			
	10	2		9675-0012-02	Verriegelungsscheibe	Locking washer.....			
	11	1		1136-1731-01	Stange	Rod.....			
	12	1		1136-1723-01	Feder- links	Spring- LH.....			
	13	1		1136-1724-01	Feder- rechts.....	Spring- RH.....			
	14	1		1136-1698-01	Halter	Support.....			
	15	1		1136-1736-01	Klappe	Rear flap			
	16	2		1136-0061-01	Propfen.....	Cap.....			
	17	1		1136-1761-01	Holm- Unterteil	Handle- lower			
	18	2		1136-1765-01	Holmrohr	Handle tube.....			
	19	1		1136-1764-01	Holm- Oberteil	Handle- upper.....			
	20	1		1136-1716-01	Handgriff	Handgrip			
	21	2		1136-1733-01	Bolzen.....	Pin.....			
	22	2		9675-0012-02	Verriegelungsscheibe	Locking washer.....			
	23	4		1136-1755-01	Hebel	Handle lever			
	24	4		1136-1738-01	Scheibe.....	Washer.....			
	25	4		1136-0309-01	Scheibe.....	Washer.....			
	26	4		1136-1721-01	Schloßrad	Locking knob			
	27	4		9799-0831-02	Mutter	Nut.....			
	28	2		1136-1745-01	Gummistopfen.....	Cap.....			
	29	2		1136-1709-01	Ringmutter	Ring nut			
	30	2		1136-1708-01	Griff	Knob			
X	31	2		1136-1982-01	Schraube	Screw.....			
	32	1		1136-1720-01	Griff- untere	Knob- lower			
	33	1		1136-1719-01	Griff- obere	Knob- upper			
X	37	2		1136-1983-01	Schraube	Screw.....			
	38	1		1136-1769-01	Schalter	Dead hand switch.....			
	38	1		1136-1770-01	Schalter	Dead hand switch.....		die Schweiz	
	39	1		1136-1714-01	Gummistopfen.....	Cap.....			
	40	1		1136-0662-01	Kabelbefestigung	Fairlead			
	41	3		1136-0660-01	Bowdenzughalter	Anchor clamp.....			
X	51	6		1136-1982-01	Schraube	Screw.....			
	52	1		1136-1710-01	Schutz	Protection			
	53	1		1136-1743-01	Stütz	Support.....			
	54	1		1136-1744-01	Stütz	Support.....			
	55	2		9836-9116-12	Schraube	Screw.....			
	56	1		1136-1717-01	Regulierbügel	Control lever			
	57	1		1136-1712-01	Schutz	Protection			
	58	3		1136-1692-01	Deckel.....	Cap.....			
	59	2		1136-1734-01	Deckel.....	Cover plate.....			
	60	1		1136-1747-01	Deckel.....	Cap.....			
	61	1		1136-1680-01	Schraube	Screw.....			
	62	1		9699-0028-02	Scheibe.....	Flat washer.....			
	63	1		1136-1742-01	Stütz	Support.....			
	231	1		1136-1338-01	Deflektor	Deflector			





Ausgabe Issue 2006- 1		Bild Nr Picture No B104		VARIOLUX 48 ECA MESSER GRASFANGKORB		VARIOLUX 48 ECA BLADE GRASS BOX		Seite Page 34	
Pos. Fig.	Anzahl/Quantity				Artikel Nr. Part No	Bezeichnung	Description	Satz Kit	Anmerkung Notes
	34	2			9836-9525-12	Schraube	Screw		
	35	1			1136-1691-01	Haube	Cover		
	36	2			1136-1735-01	Platte	Plate		
X	451	1			1136-2016-01	Haubenhalter	Cover support		
	452	4			1136-1682-01	Schraube	Screw		
X	453	1			1136-1987-01	El. Motor	El. motor		Inkl 453A - 453B
	453 A	1			1136-1689-01	• Lüfter	• Fan		
X	453 B	1			1136-1984-01	• Kondensator	• Condensator		25 µF
	454	4			9836-9635-12	Schraube	Screw		
	455	4			9683-0030-02	Scheibe	Lock washer		
	456	4			9799-0831-02	Mutter	Nut		
	457	1			1136-1706-01	Flansch	Flange		
	458	1			1136-1739-01	Lüftungsschirm	Ventilation screen		
	459	4			9997-0860-16	Schraube	Screw		
	460	1			1136-1677-01	Keil	Key		
	461	1			1136-1705-01	Distanz	Spacer		
	501	1			1136-1725-01	Messerhalter	Hub		
	502	1			1111-9741-01	Messer	Blade		
	503	2			9683-0030-02	Scheibe	Lock washer		
	504	2			9997-0820-16	Schraube	Screw		
X	505	1			1111-9755-01	Blade bolt	Blade bolt		
	506	1			1136-1417-01	Schraube	Set screw		
	507	1			1136-1737-01	Riemenscheibe	Pulley		
	551	1			1136-1729-01	Profil- rechts	Profile- RH		
	552	1			1136-1727-01	Graskorb- rechts	Grassbox lower- RH		
	553	1			1136-1728-01	Graskorb- links	Grassbox lower- LH		
	554	1			1136-1730-01	Profil- links	Profile- LH		
	555	1			1136-1726-01	Graskorb- Oberteil	Grassbox- upper		



B103



Ausgabe Issue 2006- 1		Bild Nr Picture No B103		VARIOLUX 48 ECA RADAUFHÄNGUNG GETRIEBE		VARIOLUX 48 ECA WHEEL SUSPENSION TRANSMISSION		Seite Page 36	
Pos. Fig.	Anzahl/Quantity				Artikel Nr. Part No	Bezeichnung	Description	Satz Kit	Anmerkung Notes
251	2				1136-1701-01 Radkappe- grau	Hub cap- grey			
252	4				9747-0831-02 Mutter	Lock nut			
253	2				9699-0090-02 Scheibe	Flat washer			
254	8				1136-0655-01 Kugellager	Ball bearing			
255	2				1136-1520-01 Rad	Wheel			
256	1				1136-1357-01 Radachse- vorne	Wheel axle- front			
257	2				1136-0009-01 Schließplatte	Lock plate			
258	1				1136-1759-01 Höhenverstellstange	Height adjust rod			
259	1				1136-0658-01 Distanzring	Spacer			
260	1				9675-0009-02 Verriegelungsscheibe	Starlock			
261	1				1136-0006-01 Federscheibe	Elastic washer			
262	1				1136-1757-01 Halter	Attachment			
263	2				1136-0772-01 Rad	Wheel			
264	2				1136-1702-01 Radkappe- grau	Hub cap- grey			
265	2				1136-0006-01 Federscheibe	Elastic washer			
266	2				1136-0609-01 Elastische Scheibe	Elastic washer			
269	1				1136-1732-01 Schulerschraube	Shoulder bolt			
271	1				1136-1756-01 Höhenverstellhebel	Height adjust lever			
273	1				1136-0089-01 Scheibe	Washer			
274	1				1136-1740-01 Sektor	Height adjust sector			
275	1				9739-0831-22 Mutter	Nut			
276	1				1136-1693-01 Deckel	Cover			
277	2				9898-0616-16 Schraube	Screw			
278	2				9739-0631-22 Mutter	Nut			
401	2				1136-0653-01 Kranz	Ring gear			
402	1				1136-0690-01 Radschutz- links	Wheel protection- LH			
403	4				9650-0012-04 Seegersicherung	Circlip			
404	1				1136-0685-01 Ritzel- links	Pinion- LH			
405	2				1136-0632-01 Lager	Bearing			
406	1				1136-0689-01 Radschutz- rechts	Wheel protection- RH			
407	1				1136-0713-01 Hinterradachse	Rear wheel axle			
408	1				1136-0684-01 Ritzel- rechts	Pinion- RH			
410	1				1136-1748-01 Kupplungsdraht	Clutch cable			
411	1				1136-1456-01 Getriebe Kpl (schw)	Gearbox assy (black)			
412	1				1136-0692-01 Riemenscheibe	Pulley			
413	1				1136-0612-01 Stift	Pin			
414	1				1136-1454-01 Verstellstange	Adjustment rod			
415	1				1111-9745-01 Riemen	Belt			
416	2				1136-0697-01 Stift	Pin			
417	1				1136-0638-01 Buchse	Bush			
418	1				1136-0668-01 Feder	Spring			
419	1				1136-0091-01 Scheibe	Washer			
420	1				9747-0631-02 Mutter	Lock nut			
421	1				1136-0081-01 Nabenkapsel	Hub cap			

X